

Focus
Research in sports and indoor swimming
e-p.e.d.
skins 0 0 0 0
deskri
com

DAKOTA

DRAIN

Šachta
Kanálek
Viko
Rošt

OBSAH

●	Technické Udaje Příslušenství Rošty ke kanálkům Taurus Rohový	pg . 3
●	Technické Udaje Příslušenství Rošty ke kanálkům Taurus Rohový	pg . 19
●	Šachta Viko Rošt Lapač splavenin Lapač splavenin suchý Hermetická šachta pro el.instalaci	pg . 29
●	Svařované Rošty Uzávěr - Zapuštěný poklop Dvířka	pg . 55
●		pg . 65

KANÁLEK TAURUS

Technické charakteristiky:

Nová řada kanálků Taurus v provedení z polyetylénu s vysokou hustotou (PE-HD) představuje praktickou a hospodárnou alternativu tradičním systémům liniového odvodnění v provedení z betonu a polymerního betonu. Vzhledem ke svému provedení, umožňují tyto kanálky jednoduchou dopravu a skladování vzájemným zasouváním do sebe.

Kromě toho, je materiál, ze kterého jsou tyto kanálky vyrobeny, zcela recyklovatelný.

Kanálek Taurus je vyroben v souladu s normou UNI-EN 1433, která definuje požadavky na drenážní kanálky pro plochy určené pro chodce a k přejezdu vozidly :

- klasifikace zatížení
- náležitosti projektování
- náležitosti zkoušek
- značení
- hodnocení shody



P	130	130	130	200	200	mm
H	40	75	150	75	150	mm

Sortiment výrobků

Kód	Popis	Rozměr (ŠxVxD)
POZ92-1304	Kanálek Taurus	130 x 40 x 1000
POZ92-1307P	Kanálek Taurus Plus	130 x 75 x 1000
POZ92-1315	Kanálek Taurus	130 x 150 x 1000
POZ92-2007	Kanálek Taurus	200 x 75 x 1000
POZ92-2015	Kanálek Taurus	200 x 150 x 1000

Materiál:

Kanálek Taurus z PE-HD může být kompletován s rošty z polypropylénu, nerezové oceli, pozinkované oceli a litiny. PE-HD je kromě stoprocentní recyklovatelnosti lehký, robustní a odolný proti nárazům a pádům.

Kanálek Taurus je odolný tepelným výkyvům, garantovaně použitelný v rozmezí teplot -50°C až +100°C. PE-HD je odolný široké řadě kyselin, solí a karbidů (viz. tabulka).

Certifikáty, normy, schválení :

Všechny kanálky Taurus mají osvědčení o zkoušce (ITT) podle předpisu 89/106/CE, vystavený akreditovaným institutem a schválení podle normy UNI EN 1433:2004

Použití:

Všechny kanálky Taurus mohou být použity pro odtok vody v blízkosti silnic, parkovišť, pěších zón, v zahradách. Kromě toho, díky své resistenci vůči kyselinám a samočištění, mohou být použity na místech, kde je nutná vysoká záruka hygieny jako jsou kuchyně nebo v průmyslových prostředích jako galvanovny apod.

Příslušenství:

Rošty, rohové členy, spoje, výztužné profily, blok systém, koncovky, gumová přechodka, šachta Taurus a stojan.

TECHNICKÉ UDAJE

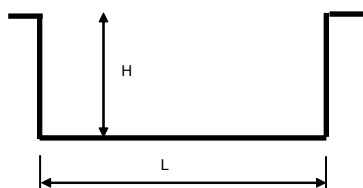
Technický náčrt:



Rozměr (in mm):

TYP	A	B	C1	C2	D	E	F	G	H	I
Kanálek 130x1000 H 40	105	40	75	100	49	130	20	88	150	1000
Kanálek 130x1000 H 75	105	75	75	100	64	130	20	124	150	1000
Kanálek 130x1000 H 150	105	150	75	100	64	130	20	200	150	1000
Kanálek 200x1000 H 75	170	75	75	100	64	200	20	124	220	1000
Kanálek 200x1000 H 150	170	150	75	100	64	200	20	200	220	1000

Calcolo delle portate secondo forma di Chezy



Průtok kanáleků Taurus

Kanálek	Rozměry			spád %				
	V mm	Š mm	S mm ²	0,50%	1%	1,50%	2%	3%
	Průtok v litrech/sekundu							
TAURUS 130x40	40	105	4200	2,96	4,19	5,13	5,92	7,25
TAURUS 130x75	75	105	7875	6,59	9,32	11,42	13,18	16,15
TAURUS 130x150	150	105	15750	15,21	21,51	26,35	30,42	37,26
TAURUS 200x75	75	173	13494	13,72	19,41	23,77	27,45	33,62
TAURUS 200x150	150	173	25950	30,47	43,09	52,77	60,94	74,63

TECHNICKÉ UDAJE

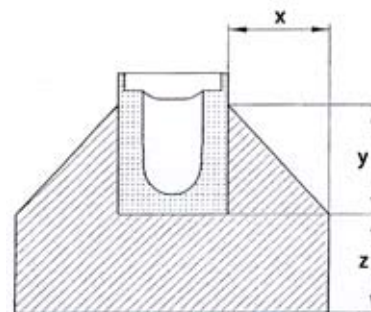
Doporučení pro instalaci:

Základem pro správné uložení a instalaci kanálků je podklad, na který je příslušný kanálek uložen. Tento podklad musí být opravdu připraven odpovídajícím způsobem s cílem absorbovat a rozdělovat vznikající namáhání, aniž by přitom docházelo k poklesávání či sedání. Poklesávání či sedání představuje ohrožení funkčnosti uloženého kanálku.

Dalším neobyčejně důležitým prvkem je beton, do kterého je kanálek uložen a který kanálek podepírá. Je velice důležité, aby použitý materiál byl přiměřeně tekutý (třída konzistence S4 (tekutý) nebo S5 (supertekutý)) Správná konzistence betonu zajistí, že se beton dostane i do méně přístupných míst a pomůže zajistit správné zhutnění a dokonalé vyplnění a zaplnění mezer a škvír při použití normálních vibračních prostředků, které jsou na staveništi k dispozici.

Doporučuje se k tomuto používat kameniva s maximálním průměrem (d max) 15 mm. Kromě toho se doporučuje používat poměr: voda / beton 0,4-0,5, odpovídající poměr cementu 300-400 kg/m³, kromě toho je jasné, že se musí zajistit přesné vyzrání odlitého betonu. Celý tento postup vede k výsledné minimální hodnotě pevnosti v tlaku betonu R_{ck} > 25 N/mm. Dimenzování příslušného vyhloubení musí

být takové, aby byly zajištěny postranní opěry tak, jak to předpokládá norma UNI 1433:2004 s minimálními hodnotami, jak je uvedeno v následujícím obrázku :



KOD	POPIS	"X"	"Y"	"Z"
POZ92-1307	Taurus 130x75x1000	135	140	120
POZ92-1315	Taurus 130x150x1000	135	140	120
POZ92-2007	Taurus 200x75x1000	100	140	120
POZ92-2015	Taurus 200x150x1000	100	140	120

Souhrnná tabulka kanálů a roštů

Kanálek taurus	Rošty											
	PP	PP-ořt pojízdný bílý	PP-rořt pojízdný černý	rořt k bazénu	nerez	pozinkovaný rořt	Pozinkovaný rořt „Antitacco“ B125,	Pozinkovaný rořt B125, oka 33x33	Pozinkovaný rořt C250	litinový rořt B125	litinový rořt C250	litinový rořt D400
130x 40x1000												
130x 75x1000												
130x150x1000												
200x 75x1000												
200x150x1000												

Legenda tabulky

Délka 500

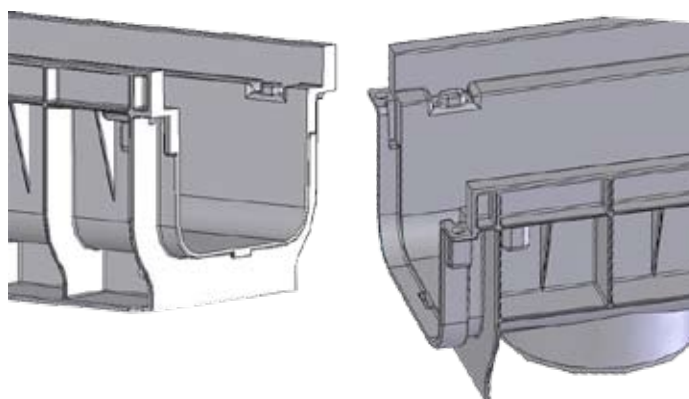
Délka 1000

oba rozměry

žádný rozměr k dispozici

NOVÝ KANÁLEK TAURUS PLUS

Taurus



Taurus Plus – nová generace kanálků v provedení z polyetylénu o vysoké hustotě (PE-HD)

Velké zkušenosti společnosti Dakota v oblasti výrobků z plastických hmot pro stavebnictví umožnily uvést na trh novou modifikaci standardního výrobku.

Kanálek Taurus Plus, který je v současné době k dispozici o rozměrech 130 x 75 x 1000 mm, nabízí následující výhody:

- spoje a drážky provedené po celém průřezu kanálku pro zajištění rychlejší a bezpečnější montáže kanálků,
- zvláštní tvar a umístění spojů a drážek pro zajištění správného a rychlého uložení. Uložení začíná od napojení na odtokové potrubí a pokračuje proti toku vody na začátek liniového odvodnění
- vyztužovací lamely zajišťující ve fázi ukládání a zabetonování obrub větší pevnost a stabilitu,
- konstrukce kanálku umožňuje jeho univerzálnější použití – vedle liniového spojení umožňuje například spojení v pravém úhlu nebo tvaru „T“, aniž by k tomu bylo zapotřebí nějakých speciálních částí.
- nové spojení s hlavou na zacvaknutí s optimalizovanou těsností vůči vodě.

Taurus Plus je v současné době k dispozici o rozměru 130 x 75.

NORMA – UNI EN 1433:2004

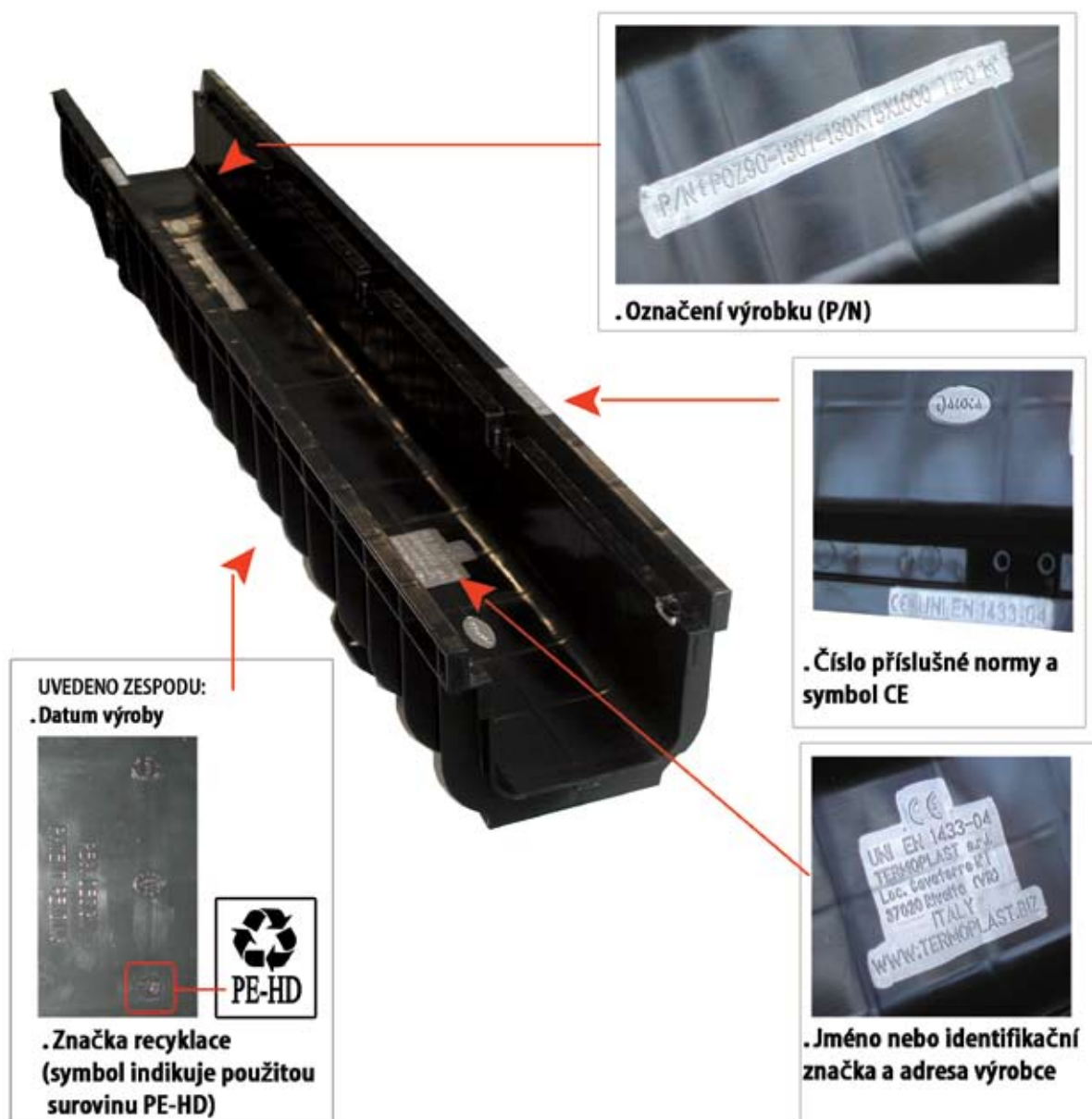
Drenážní kanálek pro pěší zóny a místa, která jsou určena pro přejezd vozidel

Norma definuje náležitosti pro:

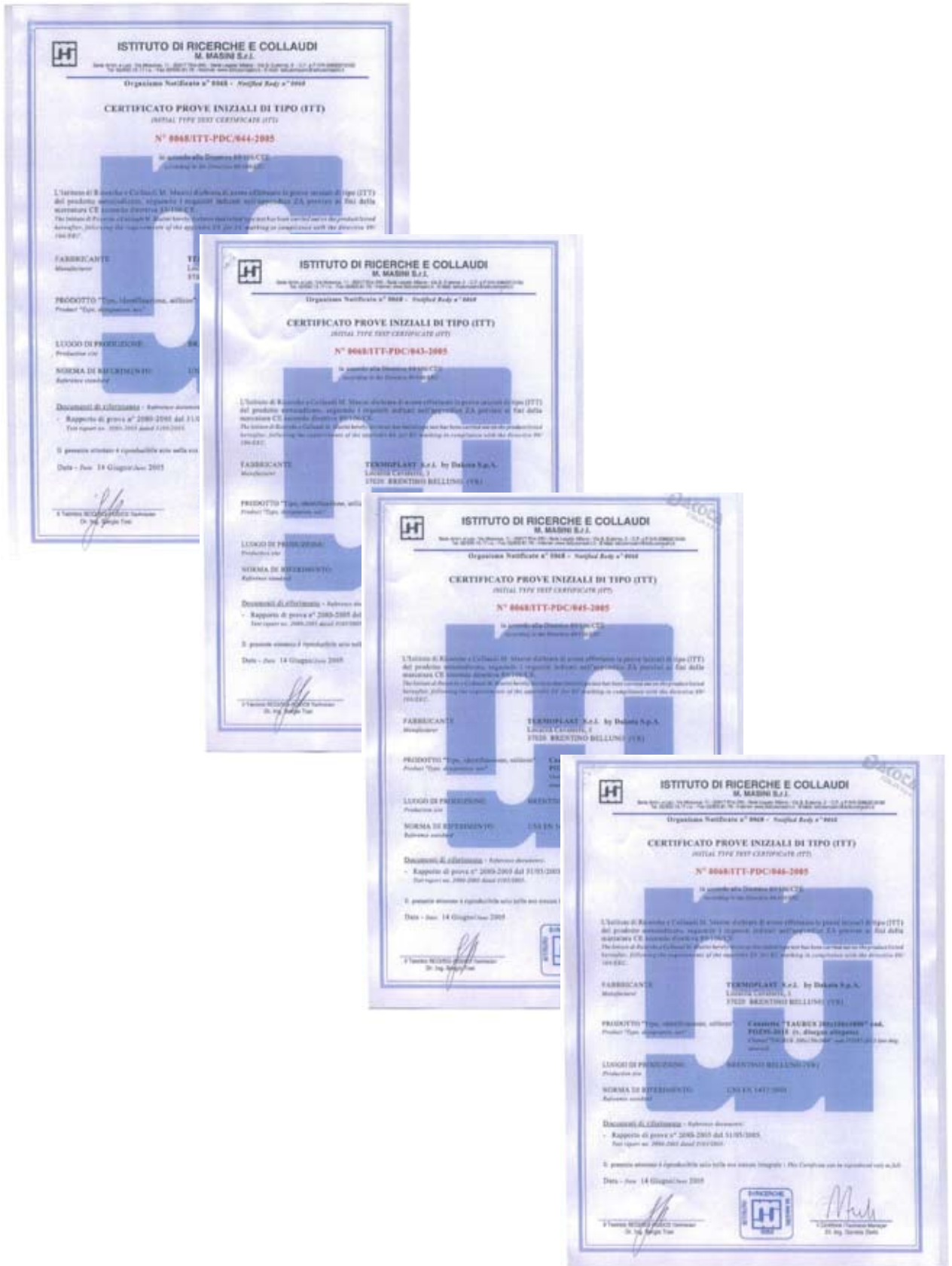
- klasifikaci,
- náležitosti při projektování,
- náležitosti zkoušek,
- značení,
- hodnocení shody

a ukládá výrobci povinnost archivace a povinnost zpětného vysledování výrobních dat (č. šarže – výrobní linka – suroviny – a podobně) po dobu pěti let.

K zajištění shora uvedeného tato norma ukládá přítomnost následujících údajů na výrobcích:



CERTIFIKÁTŮ



TABULKA ODOLNOSTI PE-HD VŮČI CHEMICKÝM LÁTKÁM

Látky uvedené v tomto seznamu neovlivňují polyetylén o vysoké hustotě při charakteristické teplotě 60°C a při níže uvedených koncentracích.

Popis	%	Popis	%	Popis	%
Octan amylnatý		Kyselina kyanovodíková	50%	borax	
Octan amonný		kyselina sirovodíková		boritan draselný	
Octan butylnatý čistý		kyselina sírová		bromičnan draselný 10% vodný roztok	
Octan methylnatý	čistý	kyselina sírová, vodný roztok		bromičnan sodný, nasycený, studený	
Octan olovnatý		kyselina sírová, vodný roztok 80% vodný roztok		bromid draselný vodný roztok	
Octan sodný		kyselina siřičitá	40%	bromid sodný	
Ocet (vinný)		kyselina stearová		butadien	čistý
Aceton		kyselina jantarová	čistá	1,4-butandiol	10%
Mastné kyseliny čisté		tanin		butylalkohol, vodný roztok	
Kyseliny do koupelny 700 mg		kyselina vinná (dihydroxyjantarová), vodný roztok		uhličitan amonný	50%
Kyselina octová	50%	kyselina trichloroctová		uhličitan sodný	
Dichloroctan	50%	minerální vody		kyanid	
Trichloroctan	50%	peroxid vodíku		kyanid draselný	
Kyselina adipová		pitná voda, chlorovaná voda	10%	cyklohexan	
Kyselina arseničná	80%	akrylonitril		cyklohexanon	čistý
Kyselina benzoová		allylalkohol		chlorečnan draselný	
Kyselina boritá, vodný roztok		amylalkohol	96%	chlorečnan sodný	
Kyselina bromovodíková	50%	benzylalkohol		chloritan sodný,	
Kyselina máselná čistá		etylalkohol	čistý	rozpuštěný, vodný roztok	
Kyselina kyanovodíková		etylalkohol + kyselina octová	96%	chlor-etanol	
Kyselina citrónová	10%	furfuralkohol		chlorhydrát anilinu, nasycený, vodný roztok	
Kyselina chlorovodíková vodný roztok	10%	vyšší alifatický alkohol kokosového oleje		chlorid hlinitý	10%
Kyselina chlóructová (mono)	50%	methylalkohol, metanol	čistý	chlorid amonný	10%
Kyselina chromová	50% vodný roztok	propargylalkohol		chlorid antimonu	90%
Kyselina dichloroctová	50%	acetaldehyd	7%	chlorid vápenatý, hexahydrát	
Kyselina dichloroctová čistá		krotonaldehyd	čistý	chlorid vápenatý	
Kyselina diglykolová	30%	kamenec chromitý	čistý	chlorid hořečnatý	
Kyselina fluorovodíková	40% vodný roztok	škrob, vodný roztok		chlorid draselný	
Kyselina fluorokřemičitá	32%	čpavek, amoniak		chlorid měďný	
Kyselina mravenčí		anhydrid octový		chlorid sodný	
Kyselina fosforečná, vodný roztok	85%	oxid uhličitý	čistý	chlorid cínatý	
Kyselina fosforečná, vodný roztok	30%	oxid sírový		chlorid zinečnatý	
Kyselina ftalová		nemrzoucí směs, kapalina pro automobily		chlorid železnatý	
Kyselina glykolová	37%	ustalovací lázeň		kresol, vodný roztok	
Kyselina mléčná	10%	benzaldehyd	normáln	90% vodný roztok	
Kyselina maleinová		benzín		chroman draselný vodný roztok, nasycený, studený	
Kyselina jablečná	1%	benzoan sodný		chroman sodný, rozpuštěný, vodný roztok	
Kyselina dusičná	6,3%	kyselý uhličitan sodný		Dextrin ve vodném roztoku	
Kyselina olejová čistá		dvojsíran draselný		Syntetické detergenty	5% vodný roztok
Kyselina olejová		oxid uhličitý			
Kyselina šřavelová, vodný roztok		oxid siřičitý			
Kyselina do akumulátorů,	80% vodný roztok	pivo			
Kyselina chloristá, vodný roztok	70%	dvojsíran sodný			
vodný roztok		kyselý siřičitan sodný	10%		
kyselina pikrová	1% vodná roztok			Diisobutylketon	čistý
kyselina propionová				Dimethylamin, kapalný	
				Dimethylformamid	

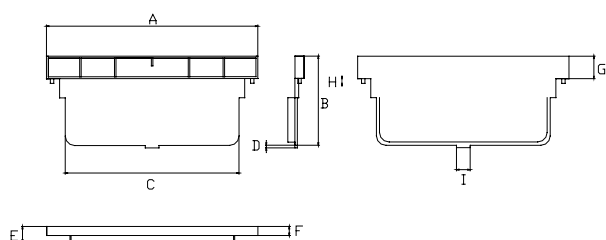
TABULKA ODOLNOSTI PE-HD VŮČI CHEMICKÝM LÁTKÁM

Látky uvedené v tomto seznamu neovlivňují polyetylén o vysoké hustotě při charakteristické teplotě 60°C a při níže uvedených koncentracích.

Popis	%	Popis	%	Popis	%
Dioxan		isopropylalkohol	vodný roztok	Persíran draselný, persíran	
Destiláty obecně		lanolin		sodný	
Vinný destilát	čistý	mléko		Nafta	čistá
Emulze parafinu	čisté	kvasnice	čisté	Pyridin	
Fotografické emulze		lihoviny		Dvojsířičitan sodný, vodný	
Rostlinné tříselné výtažky		marmeláda		roztok	
Petroleter		melasa		Potaš	nasycený studený 90%
Etylendiamin	čistý	rtuť		vodný roztok	
Ethylester kyseliny octové	700 mg	methylamin		Draselný louh	50%
Monochlorovaný	50%	di chlorovaný methyl ester kyseliny		Propan	čistý, kapalný
Fenol	50%	octové		Fotografické vývojky, normální	
Hexakvanoželezitan draselný	50	mono chlorovaný methyl ester kyseliny		Kuchyňská sůl	
Hnojiva (soli)		octové 32 % vodný roztok		Soli stříbra, barya,	
Fluorid amonný	80%	methylethylketon		hořčiku, rtuti, niklu	
Fluorid mědný		směs síro-fosforečná		mědi, zinku	
Fluorid sodný	50%	morfolin		Amidový sirup	
Formaldehyd	čistý	melasový mošt		Cukerný sirup	
Formamid		fermentovaný mošt	čistý	Butylsebakát	čistý
Fosforečnan amonný	10%	movilit d	30%	Mošt	
Fosforečnan draselný	10%	naftalen		Křemičitan sodný	
vodný roztok		dusičnan amonný		Soda	
Fosforečnan sodný	50%	dusičnan stříbrný		Hydroxid sodný	10 %
Tributylfosfát		dusičnan vápenatý, dusičnan draselný		Síran hlinitý	
50% vodný roztok		normální		Síran hlinitý a síran draselný	
Chlorid fosforečný	50%	dusičnan měďnatý, dusičnan sodný		50%	
Motorová nafta	čistá	čistý		Síran amonný	10 %
Glycerin	30%	dusitan sodný	nasycený vodný roztok	Síran hydroxylaminu	
Glykol	40% vodný rozto	nitrobenzen	50%	Síran draselný	
Butylenglykol	32%	nitrotoluen		Síran sodný	
Ethylenglykol		N-propanol	vodný roztok	Sířičitan sodný	
Propylenglykol	85%	Rostlinné tuky a oleje	nasycený, studený	Sírník amonný	
Glykolid	30%	Mazací oleje	čisté	Sírník sodný	
Glukóza		Minerální oleje	čisté	Mýdlový roztok	
Chloralhydrát	37%	Kokosový olej, lněný olej, kukuřičný olej		Ovocné šťávy	
Hydrazinhydrát	10%	Olivový olej		Povrchově aktivní látky	
Vodík		Palmový olej		Tetraethylolovo	čisté
Hydrosulfid sodný	1%	Parafinový olej		Thiosíran sodný	
Hydroxid amonný	6,3%	Silikonový olej		Triakrylfosfát	
Hydroxid barnatý,	čistý	Moč		Triethanolamin	
Hydroxid vápenatý		Šťavelan sodný		Močovina	30%
Jodid draselný		Oxid propylenu		Vína bílá a červená	
Jodid sodný	80% vodný roztok	oxid fosforečný		Hroznový cukr	
Chlornan vápenatý	70% vodný roztok	chloristan draselný,	vodný roztok		
Iso propanol	1% vodný roztok	manganistan draselný, nasycený,			
Isooktan		studený			
		peroxid vodíku	90% vodný roztok		

PŘÍSLUŠENSTVÍ KANÁLKU TAURUS

Boční uzávěry



TIPO	A	B	C	D	E	F	G	H	I
TAPPO TAURUS 200X75 LISCI	220	100	180	3	17	10	24	5	15

Sortiment výrobků

Kód	Popis	Rozměr
POZ95-1304T	boční uzávěr z PE HD s odtokem	130 x 40
POZ95-1304TC	boční uzávěr z PE HD bez odtoku	130 x 40
POZ95-1307PT	Tplus uzávěr z PE HD s odtokem	130x75
POZ95-1307PTC	Tplus uzávěr z PE HD bez odtoku	130x75
POZ95-1315T	boční uzávěr z PE HD	130 x 150
POZ95-2007T	boční uzávěr z PE HD s odtokem	200 x 75
POZ95-2007TC	boční uzávěr z PE HD bez odtoku	200 x 75
POZ95-2015T	boční uzávěr z PE HD s odtokem	200 x 150
POZ95-2015TC	boční uzávěr z PE HD bez odtoku	200 x 150

Block systém



lock systém pozinkovaný

Sortiment výrobků

Kód	Popis	Rozměr
POZ95-1307B	Block systém 130	
POZ90-1320B	Block systém 200	
POZ90-1320BZ	Block systém 200 pozinkovaný	

Blokovací systém byl zaveden v souladu s normou EN 1433, která předpokládá blokování mřížky uvnitř kanálku s cílem zabránit nebezpečným bočním posunům.

Výztužné profily



Sortiment výrobků

Kód	Popis	Rozměr
POZ95-1317	Pozinkovaný výztužný profil	
POZ95-1318	Nerezový výztužný profil	

Je k dispozici z nerezové a pozinkované oceli, aby se tak zajistila větší trvanlivost kanálku v částech, kde je normálně vystaven působení většího opotřebení, na okraji.

PŘÍSLUŠENSTVÍ KANÁLKU TAURUS

Těsnění



Sortiment výrobků

Kód	Popis	Rozměr
POZ95-1319	Gumové těsnění 100/110	

Spojky T



Sortiment výrobků

Kód	Popis	Rozměr
POZ97-1307TD	Spojka Taurur „TI“ DS	130 x 75
POZ97-1307TS	Spojka Taurus „TI“ SX	130 x 75
POZ97-1315TD	Spojka Taurur „TI“ DS	130 x 150
POZ97-1315TS	Spojka Taurus „TI“ SX	130 x 150
POZ97-2007TD	Spojka Taurur „TI“ DS	200 x 75
POZ97-2007TS	Spojka Taurus „TI“ SX	200 x 75
POZ97-2015TD	Spojka Taurur „TI“ DS	200 x 150
POZ97-2015TS	Spojka Taurus „TI“ SX	200 x 150

Šachta Taurus se sifonem



Sortiment výrobků

Kód	Popis	Rozměr
POZ94-1301	Šachta Taurus 130	130 x 500 x 400
POZ94-1302	Šachta Taurus 200	200 x 500 x 400

Šachta je vyrobena z polyetylénu o vysoké hustotě a může se používat u kanálů o šířce 130 a 200 mm. Je vyrobena jako jeden kus. Na její vnější straně je provedeno žebrování zajišťující větší tuhost a zvýšenou pevnost. Soustředně provedené vstupy a výstupy umožňují použití potrubí o různých průměrech. Toto vše je doplněno výborným provedením vnitřních sifonů.

ROŠTY ke kanálkům Taurus

Rošty z PP a PP Strong



Sortiment výrobků

Kód	Popis	Rozměr
POZ90-1351	Pojízdný rošt	130 x 500 x 20
POZ90-1361	Pojízdný rošt	200 x 500 x 20
POZ90-1351S	Pojízdný rošt PP Strong	130 x 500 x 20
POZ90-1361S	Pojízdný rošt PP Strong	200 x 500 x 20

Rošty jsou vyrobeny z polypropylénu s 50% plniva. Vzhledem k robustnosti své konstrukce a vzhledem k materiálu z něhož jsou vyrobeny, mohou se rošty použít také v zónách příležitostného přejíždění vozidel, nikoli však v podélném směru. Kromě toho se samozřejmě mohou používat v zónách přecházení chodci. Rošty se mohou instalovat v zónách, ve kterých se nepožaduje vyšší třída než třída A15.

Nedoporučuje se použití v zónách s pohybem vozidel (na příklad na parkovištích, v garážích a podobně).

Mřížka Strong je vyrobena ze stabilizovaného polypropylénu s 50% plniva. Toto jí zajišťuje ještě větší pevnost.

Rošt z PP Strong černý



Sortiment výrobků

Kód	Popis	Rozměr
POZ90-1351SN	Pojízdný rošt PP Strong černý	130 x 500 x 20
POZ90-1361SN	Pojízdný rošt PP Strong černý	200 x 500 x 20

Je vyrobena ze stabilizovaného polypropylénu a je zatížena na 50%. Toto jí zajišťuje ještě větší pevnost. Také tento typ mřížky se může použít v zónách, jako to bylo shora definováno.

Rošt k bazénům



Sortiment výrobků

Kód	Popis	Rozměr
POZ90-1351P	Rošt k bazénům	130 x 500 x 20
POZ90-1361P	Rošt k bazénům	200 x 500 x 20

Tato mřížka z ABS nachází své největší použití na okrajích bazénů, kde se používá pro zajištění odtoku vody. Je odolná zatížením a nárazům, kterým je při tomto použití vystavena.

ROŠTY ke kanálkům Taurus

Nerezové rošty



Sortiment výrobků

Kód	Popis	Rozměr
POZ90-1351ZI	Nerezový rošt	130 x 1000 x 20
POZ90-1363ZI	Nerezový rošt	200 x 500 x 20
POZ90-1361ZI	Nerezový rošt	200 x 1000 x 20

Tyto rošty jsou vyrobeny z plechu z nerezové oceli. Rošty jsou vysoce odolné proti nepříznivým klimatickým podmínkám a vysokou odolné proti působení solí. Proto jsou tyto rošty zvláště vhodné pro použití v přímořských oblastech. Třída A 15.

Pozinkované rošty

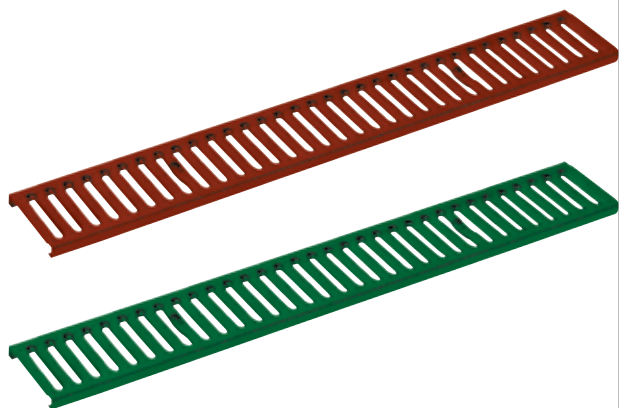


Sortiment výrobků

Kód	Popis	Rozměr
POZ90-1351Z	Pozinkovaný rošt	130 x 1000 x 20
POZ90-1363Z	Pozinkovaný rošt	200 x 500 x 20
POZ90-1361Z	Pozinkovaný rošt	200 x 1000 x 20

Tyto mřížky jsou v provedení z pozinkované oceli. Zinkování je provedeno elektrolyticky. Z tohoto důvodu tyto mřížky vykazují vysokou odolnost vůči atmosférickým činidlům. Třída A 15.

Rošt in Acciaio Zincato Verniciato



Sortiment výrobků

Kód	Popis	Rozměr
POZ90-1351ZR	Rošt zincata rossa	130 x 1000 x 20
POZ90-1351ZV	Rošt zincata verde	130 x 1000 x 20
POZ90-1361ZR	Rošt zincata rossa	200 x 500 x 20
POZ90-1361ZV	Rošt zincata verde	200 x 1000 x 20

Realizzate in lamiera con zincatura elettrolitica e verniciatura epossidica. Anche questa Rošt è molto resistente agli agenti atmosferici. Classe A 15.

ROŠTY ke kanálkům Taurus

Pozinkovaný rošt B125 „Antitacco“ 33x11



Sortiment výrobků

Kód	Popis	Rozměr
POZ90-1351ZBA	Pozinkovaný rošt B125 Antitacco	130 x 1000 x 20



Označení B125 indikuje, že se tento rošt může použít na parkovištích pro auta s omezenou max. hmotností, v zónách pro pěší a na chodnících.

Definice „Antitacco“ indikuje příslušný rozměr ok, která jsou menší a umožňují přejít s podpatky bez nebezpečí uvíznutí v roštu.

	130 mm ^(P)
Plochá ocel	25 x 2
Okno	33 x 11

Pozinkovaný rošt B125 33x33



Sortiment výrobků

Kód	Popis	Rozměr
POZ90-1351ZBQ	Pozinkovaný rošt B125 33x33	130 x 1000 x 20
POZ90-1361ZBQ	Pozinkovaný rošt B125 33x33	200 x 1000 x 20



Označení B125 indikuje, že se tento rošt může použít na parkovištích pro auta s omezenou max. hmotností, v zónách pro pěší a na chodnících.

	130 mm ^(P)	200 mm ^(P)
Plochá ocel	25 x 2	30 x 2
Okno	33 x 33	33 x 33

Pozinkovaný rošt C250 33x33



Sortiment výrobků

Kód	Popis	Rozměr
POZ90-1351ZCQ	Pozinkovaný rošt C250	130 x 1000 x 20
POZ90-1363ZCQ	Pozinkovaný rošt C250	200 x 500 x 20
POZ90-1361ZCQ	Pozinkovaný rošt C250	200 x 1000 x 20

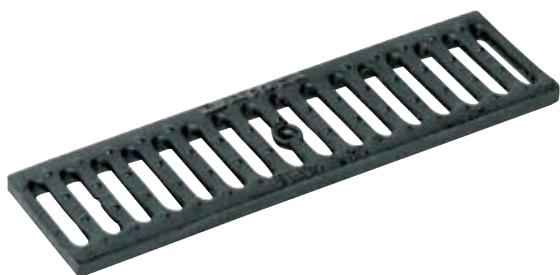


Označení C250 představuje variantu roštu s vyšší nosností.

	130 mm ^(P)	200 mm ^(P)
Plochá ocel	30 x 3	40 x 3
Okno	33 x 33	33 x 33

ROŠTY ke kanálkům Taurus

Litínový rošt B125



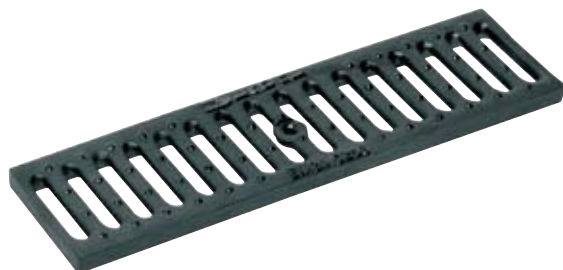
Sortiment výrobků

Kód	Popis	Rozměr
POZ90-1351GB	Litínový rošt B125	130 x 500 x 20
POZ90-1361GB	Litínový rošt B125	200 x 500 x 20



Označení B125 indikuje, že se tento rošt může použít na parkovištích pro auta s omezenou max. hmotností, v zónách pro pěší a na chodnících.

Litínový rošt C250



Sortiment výrobků

Kód	Popis	Rozměr
POZ90-1351GC	Litínový rošt C250	130 x 500 x 20
POZ90-1361GC	Litínový rošt C250	200 x 500 x 20



Označení C250 představuje variantu roštu s vyšší nosností.

Litínový rošt D400



Sortiment výrobků

Kód	Popis	Rozměr
POZ90-1351GD	Litínový rošt D400	130 x 500 x 20
POZ90-1361GD	Litínový rošt D400	200 x 500 x 20



Rošty třídy D400 mají větší odolnost proti zatížení, než tomu bylo v předchozích případech. Používají se k odvodnění povrchů silnic (na straně obrubníků) a na silnicích, které jsou vystavené jízdám dodávkových vozů.

ROHOVÉ KANÁLKY TAURUS

Jsou vyrobeny z polyetylénu s vysokou hustotou stejně jako kanálky Taurus, se kterými se spojují. Podle typu připojení se rozlišují pravé a levé rohové kanálky. Rohové kanálky jsou dodávány včetně příslušných roštů

Rohové kanálky s roštěm PP Strong



Sortiment výrobků

Kód	Popis	Rozměr
POZ96-1304*2	Rohový kanálek	130 x 40 x 500
POZ96-1307*2	Rohový kanálek	130 x 75 x 500
POZ96-1315*2	Rohový kanálek	130 x 150 x 500
POZ96-2007*2	Rohový kanálek	200 x 75 x 500
POZ96-2015*2	Rohový kanálek	200 x 150 x 500

Rohové kanálky s černým roštěm PP Strong



Sortiment výrobků

Kód	Popis	Rozměr
POZ96-1304*3	Rohový kanálek	130 x 40 x 500
POZ96-1307*3	Rohový kanálek	130 x 75 x 500
POZ96-1315*3	Rohový kanálek	130 x 150 x 500
POZ96-2007*3	Rohový kanálek	200 x 75 x 500
POZ96-2015*3	Rohový kanálek	200 x 150 x 500

Rohové kanálky s pozinkovaným roštěm



Sortiment výrobků

Kód	Popis	Rozměr
POZ96-1304*1	Cantonale	130 x 40 x 500
POZ96-1307*1	Cantonale	130 x 75 x 500
POZ96-1315*1	Cantonale	130 x 150 x 500
POZ96-2007*1	Cantonale	200 x 75 x 500
POZ96-2015*1	Cantonale	200 x 150 x 500

POZOR : V objednávce musí být uvedeno, zda se jedná o levé nebo pravé provedení rohového kanálku. V kódu výrobku se hvězdička nahradí písmenem D (pravé provedení) nebo S (levé provedení). Příklad : POZ96-1304D1 = pravý rohový kanálek 130x40x500 s pozinkovaným roštěm.

ROHOVÉ KANÁLKY TAURUS

Rohové kanálky s nerezovým roštem



Sortiment výrobků

Kód	Popis	Rozměr
POZ96-1304*4	Rohový kanálek	130 x 40 x 500
POZ96-1307*4	Rohový kanálek	130 x 75 x 500
POZ96-1315*4	Rohový kanálek	130 x 150 x 500
POZ96-2007*4	Rohový kanálek	200 x 75 x 500
POZ96-2015*4	Rohový kanálek	200 x 150 x 500

Rohové kanálky s litinovým roštem B125 - C250 - D400



Sortiment výrobků

Kód	Popis	Rozměr
POZ96-1304*5	Rohový kanálek s roštem B125	130 x 40 x 500
POZ96-1307*5	Rohový kanálek s roštem B125	130 x 75 x 500
POZ96-1315*5	Rohový kanálek s roštem B125	130 x 150 x 500
POZ96-2007*5	Rohový kanálek s roštem B125	200 x 75 x 500
POZ96-2015*5	Rohový kanálek s roštem B125	200 x 150 x 500



Označení B125 indikuje, že se tento rošt může použít na parkovištích pro auta s omezenou max. hmotností, v zónách pro pěší a na chodnících.



Označení C250 představuje variantu roštu s vyšší nosností.



Rošty třídy D400 mají větší odolnost proti zatížení, než tomu bylo v předchozích případech. Používají se k odvodnění povrchů silnic (na straně obrubníků) a na silnicích, které jsou vystavené jízdám dodávkových vozů.

POZ96-1304*6	Rohový kanálek s roštem C250	130 x 40 x 500
POZ96-1307*6	Rohový kanálek s roštem C250	130 x 75 x 500
POZ96-1315*6	Rohový kanálek s roštem C250	130 x 150 x 500
POZ96-2007*6	Rohový kanálek s roštem C250	200 x 75 x 500
POZ96-2015*6	Rohový kanálek s roštem C250	200 x 150 x 500

POZ96-1304*7	Rohový kanálek s roštem D400	130 x 40 x 500
POZ96-1307*7	Rohový kanálek s roštem D400	130 x 75 x 500
POZ96-1315*7	Rohový kanálek s roštem D400	130 x 150 x 500
POZ96-2007*7	Rohový kanálek s roštem D400	200 x 75 x 500
POZ96-2015*7	Rohový kanálek s roštem D400	200 x 150 x 500

POZOR : V objednávce musí být uvedeno, zda se jedná o levé nebo pravé provedení rohového kanálku. V kódu výrobku se hvězdička nahradí písmenem D (pravé provedení) nebo S (levé provedení). Příklad : POZ96-1304D7 = pravý rohový kanálek 130x40x500 s litinovým roštem D400

KANÁLEK PEGASUS

Technické charakteristiky:

Nový kanálek v provedení ze stabilizovaného polypropylénu je zvláště určen pro odvodnění či kanalizace, kde se požaduje zvýšené průtočné množství. Kanálek 130 x 140 x 500 umožňuje zdvojnásobit průtočné množství při současném udržení minimálních vnějších povrchových rozměrů.

Všechny kanálky Pegasus se mohou montovat společně s rozsáhlým sortimentem roštů nabízených společností Dakota.



Sortiment výrobků

Kód	Popis	Rozměr (PxLxH)
POZ91-1300A	Kanálek Pegasus	130 x 40 x 500
POZ91-1300	Kanálek Pegasus	130 x 75 x 500
POZ90-1440	Kanálek Pegasus	130 x 140 x 500
POZ80-1364	Kanálek Pegasus	200 x 165 x 500

Materiál:

Jsou vyrobeny ze stabilizovaného polypropylenu šedé barvy s příčným žebrováním, které zlepšuje pevnost, odolnost a uložení do betonu při instalaci.

Certifikáty, normy, schválení :

Certifikovány podle předpisu UNI EN 1433, třída únosnosti A15 (místa, která mohou být užívána výhradně chodci, cyklisty a zelené plochy)

Použití:

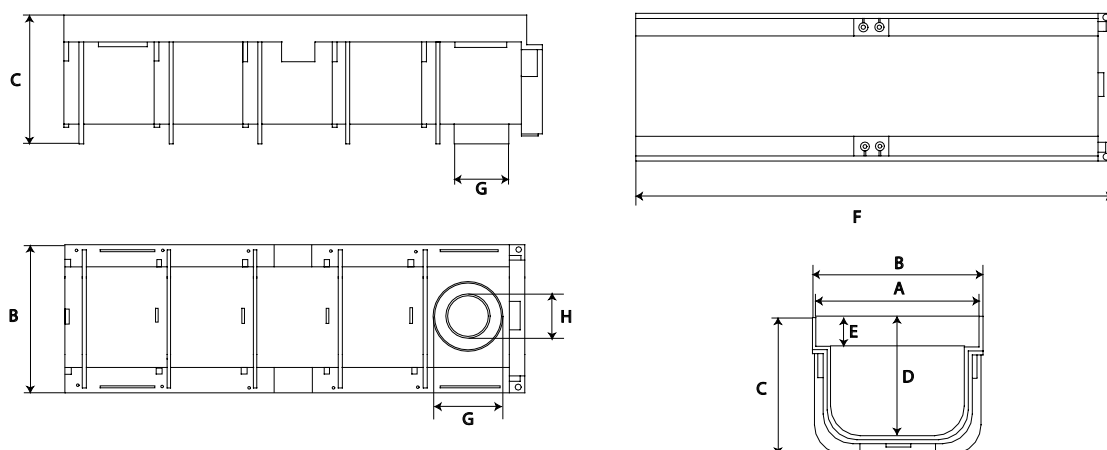
Jsou používány pro jímání a odtok vody

Příslušenství:

Rošty, rohové kanálky, blok systém, koncovky, gumová těsnění.

TECHNICKÉ UDAJE

Technický náčrt:



Rozměr (in mm):

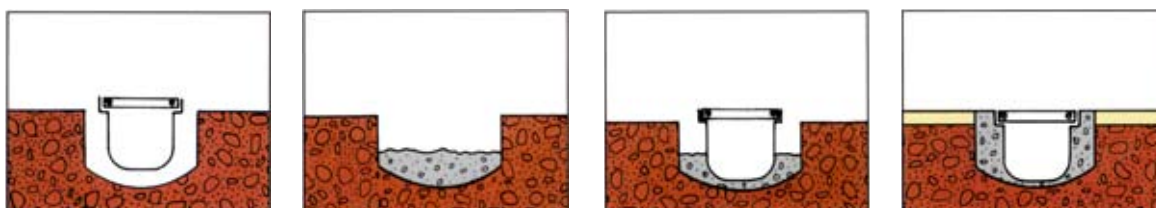
TYP	A	B	C	D	E	F	G	H
Kanálek 130x500 H 40	130	138	60	40	20	500	70	47
Kanálek 130x500 H 75	130	138	95	75	20	500	70	47
Kanálek 130x500 H 140	130	138	170	150	20	500	70	47

Doporučení pro instalaci:

Základem pro správné uložení a instalaci kanálků je podklad, na který je příslušný kanálek uložen. Tento podklad musí být opravdu připraven odpovídajícím způsobem s cílem absorbovat a rozdělovat vznikající namáhání, aniž by přitom docházelo k poklesávání či sedání. Poklesávání či sedání představuje ohrožení funkčnosti uloženého kanálku.

Dalším neobyčejně důležitým prvkem je beton, do kterého je kanálek uložen a který kanálek podepírá. Je velice důležité, aby použitý materiál byl přiměřeně tekutý (třída konzistence S4 (tekutý) nebo S5 (supertekutý) Správná konzistence betonu zajistí, že se beton dostane i do méně přístupných míst a pomůže zajistit správné zhutnění a dokonalé vyplnění a zaplnění mezer a škvír při použití normálních vibračních prostředků, které jsou na staveništi k dispozici.

Doporučuje se k tomuto používat kameniva s maximálním průměrem (d max) 15 mm. Kromě toho se doporučuje používat poměr: voda / beton 0,4-0,5, odpovídající poměr cementu 300-400 kg/m³, kromě toho je jasné, že se musí zajistit přesné vyzrání odlitého betonu. Celý tento postup vede k výsledné minimální hodnotě pevnosti v tlaku betonu R_{ck} > 25 N/mm. Dimenzování příslušného vyhloubení musí být takové, aby byly zajištěny postranní opěry tak, jak to předpokládá norma UNI 1433:2004 .



PŘÍSLUŠENSTVÍ KANÁLKŮ PEGASUS

Block System



Sortiment výrobků

Kód	Popis	Rozměr
POZ95-1307B	Block system 130	
POZ90-1359	Block system pouze pro výrobek POZ80-1364	
POZ90-1369B	Block system 200	

Blokovací systém byl zaveden v souladu s normou EN 1433, která předpokládá blokování mřížky uvnitř kanálku s cílem zabránit nebezpečným bočním posunům.

Boční uzávěry



boční uzávěr POZ90-1443

Sortiment výrobků

Kód	Popis	Rozměr
POZ95-1300AT	Boční uzávěr s odtokem	H. 40
POZ95-1300ATC	Boční uzávěr bez odtoku	H. 40
POZ95-1300T	Boční uzávěr s odtokem	H. 75
POZ90-1443	Boční uzávěr s odtokem	H.140
POZ90-1366	Boční uzávěr	H.165

Jsou používány bez odtoku na konci kanálků nebo s odtokem v případě, že se na konci kanálku připojí odtokové potrubí..

Těsnění



Sortiment výrobků

Kód	Popis	Rozměr
POZ95-1319	Gumové těsnění 100/110	

ROŠTY ke kanálkům Pegasus

Rošty z PP a PP Strong



Sortiment výrobků

Kód	Popis	Rozměr
POZ90-1351	Pojízdný rošt	130 x 500 x 20
POZ90-1361	Pojízdný rošt	200 x 500 x 20
POZ90-1351S	Pojízdný rošt PP Strong	130 x 500 x 20
POZ90-1361S	Pojízdný rošt PP Strong	200 x 500 x 20

Rošty jsou vyrobeny z polypropylénu s 50% plnidla. Vzhledem k robustnosti své konstrukce a vzhledem k materiálu z něhož jsou vyrobeny, mohou se rošty použít také v zónách příležitostného přejíždění vozidel, nikoli však v podélném směru. Kromě toho se samozřejmě mohou používat v zónách přecházení chodců. Rošty se mohou instalovat v zónách, ve kterých se nepožaduje vyšší třída než třída A15.

Nedoporučuje se použití v zónách s pohybem vozidel (na příklad na parkovištích, v garážích a podobně).

Mřížka Strong je vyrobena ze stabilizovaného polypropylénu s 50% plnidla. Toto jí zajišťuje ještě větší pevnost.

Rošt z PP Strong černý



Sortiment výrobků

Kód	Popis	Rozměr
POZ90-1351SN	Pojízdný rošt PP Strong černý	130 x 500 x 20
POZ90-1361SN	Pojízdný rošt PP Strong černý	130 x 500 x 20

Je vyrobena ze stabilizovaného polypropylénu s 50% plnidla. Toto jí zajišťuje ještě větší pevnost. Také tento typ mřížky se může použít v zónách, jako to bylo shora definováno.

Rošt k bazénům



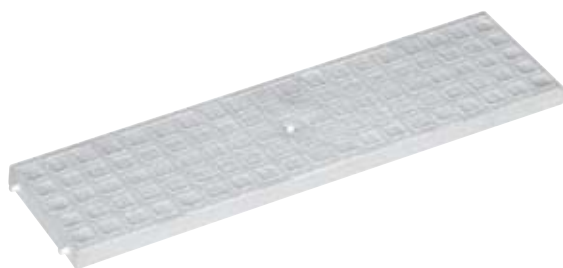
Sortiment výrobků

Kód	Popis	Rozměr
POZ90-1351P	Rošt k bazénům	130 x 500 x 20
POZ90-1361P	Rošt k bazénům	200 x 500 x 20

Tato mřížka z ABS nachází své největší použití na okrajích bazénů, kde se používá pro zajištění odtoku vody. Je odolná zatížení a nárazům, kterým je při tomto použití vystavena.

VÍKA A ŠACHTA ke kanálkům Pegasus

Víko sjízdné



Sortiment výrobků

Kód	Popis	Rozměr
POZ90-1352	Víko sjízdné	130 x 500 x 20
POZ90-1362	Víko sjízdné	200 x 500 x 20

Víka doplňují sortiment plastových roštů. Mohou být použita v případech, kde je zapotřebí plné zakrytí kanálků místo drenážními rosty.

Šachta Pegasus



Sortiment výrobků

Kód	Popis	Rozměr
POZ01-1375	Šachta Pegasus	200 x 500 x 400

Malá šachta Pegasus opatřená sifonem v provedení ze stabilizovaného polypropylénu rozšiřuje škálu monolitických jímacích šachet od společnosti Dakota.

Tato šachta je vyrobena jako jeden kus. Šachta Pegasus je vybavena vnějším žebrováním, je vybavena soustřednými výstupními vývody a na vrchu soustředným vstupem.

Tato šachta Pegasus je vybavena zabudovaným sifonovým systémem a to díky dvojici vnitřních pevných přepážek a vyjímatelnému „deštníku“, který je ve výbavě.

ROŠTY ke kanálkům Pegasus

Nerezové rošty



Sortiment výrobků

Kód	Popis	Rozměr
POZ90-1351ZI	Nerezový rošt	130 x 1000 x 20
POZ90-1363ZI	Nerezový rošt	200 x 500 x 20
POZ90-1361ZI	Nerezový rošt	200 x 1000 x 20

Tyto rošty jsou vyrobeny z plechu z nerezové oceli. Rošty jsou vysoce odolné proti nepříznivým klimatickým podmínkám a vysokou odolné proti působení solí. Proto jsou tyto rošty zvláště vhodné pro použití v přímořských oblastech.

Třída A 15.

Pozinkované rošty



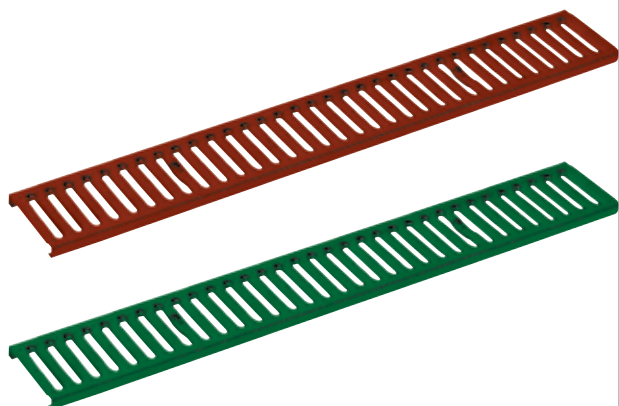
Sortiment výrobků

Kód	Popis	Rozměr
POZ90-1351Z	Pozinkovaný rošt	130 x 1000 x 20
POZ90-1363Z	Pozinkovaný rošt	200 x 500 x 20
POZ90-1361Z	Pozinkovaný rošt	200 x 1000 x 20

Tyto mřížky jsou v provedení z pozinkované oceli. Zinkování je provedeno elektrolyticky. Z tohoto důvodu tyto mřížky vykazují vysokou odolnost vůči atmosférickým činidlům.

Třída A 15.

Rošt in Acciaio Zincato Verniciato



Sortiment výrobků

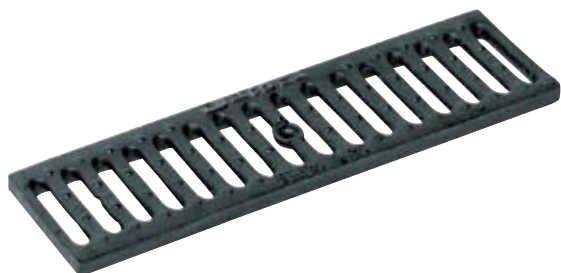
Kód	Popis	Rozměr
POZ90-1351ZR	Rošt zincata rossa	130 x 1000 x 20
POZ90-1351ZV	Rošt zincata verde	130 x 1000 x 20
POZ90-1361ZR	Rošt zincata rossa	200 x 500 x 20
POZ90-1361ZV	Rošt zincata verde	200 x 1000 x 20

Realizzate in lamiera con zincatura elettrolitica e verniciatura epossidica. Anche questa Rošt è molto resistente agli agenti atmosferici.

Classe A 15.

ROŠTY ke kanálkům Pegasus

Litínový rošt B125



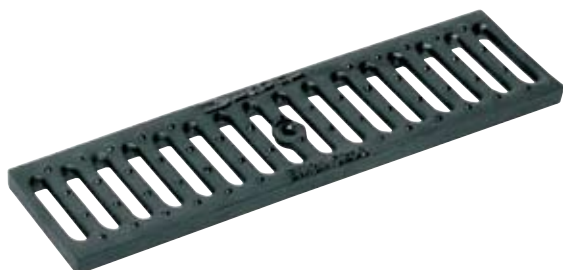
Sortiment výrobků

Kód	Popis	Rozměr
POZ90-1351GB	Litínový rošt B125	130 x 500 x 20
POZ90-1361GB	Litínový rošt B125	200 x 500 x 20



Označení B125 indikuje, že se tento rošt může použít na parkovištích pro auta s omezenou max. hmotností, v zónách pro pěší a na chodnících.

Litínový rošt C250



Sortiment výrobků

Kód	Popis	Rozměr
POZ90-1351GC	Litínový rošt C250	130 x 500 x 20
POZ90-1361GC	Litínový rošt C250	200 x 500 x 20



Označení C250 představuje variantu roštu s vyšší nosností.

Litínový rošt D400



Sortiment výrobků

Kód	Popis	Rozměr
POZ90-1351GD	Litínový rošt D400	130 x 500 x 20
POZ90-1361GD	Litínový rošt D400	200 x 500 x 20



Rošty třídy D400 mají větší odolnost proti zatížení, než tomu bylo v předchozích případech. Používají se k odvodnění povrchů silnic (na straně obrubníků) a na silnicích, které jsou vystavené jízdám dodávkových vozů.

ROHOVÉ KANÁLKY PEGASUS

Tyto kanálky jsou vyrobeny ze stabilizovaného polypropylenu stejně jako kanálky Pegasus, se kterými se spojují. Podle typu připojení se rozlišují pravé (D) a levé (S) rohové kanálky. Rohové kanálky jsou dodávány včetně příslušných roštů. Viz níže uvedenou tabulku, kde je uveden rozsah roštů, které jsou k dispozici.

Rohové kanálky s roštěm PP Strong



Sortiment výrobků

Kód	Popis	Rozměr
POZ91-1300D2	Rohový kanálek pravý	130 x 75 x 500
POZ91-1300S2	Rohový kanálek levý	130 x 75 x 500

Rohové kanálky s černým roštěm PP Strong



Sortiment výrobků

Kód	Popis	Rozměr
POZ91-1300D3	Rohový kanálek pravý	130 x 75 x 500
POZ91-1300S3	Rohový kanálek levý	130 x 75 x 500

Rohový kanálek s pozinkovaným roštěm



Sortiment výrobků

Kód	Popis	Rozměr
POZ91-1300D1	Rohový kanálek pravý	130 x 75 x 500
POZ91-1300S1	Rohový kanálek levý	130 x 75 x 500

Rohové kanálky s nerezovým roštem



Sortiment výrobků

Kód	Popis	Rozměr
POZ91-1300D4	Rohový kanálek pravý	130 x 75 x 500
POZ91-1300S4	Rohový kanálek levý	130 x 75 x 500

Rohové kanálky s litinovým roštem B125 - C250 - D400



Sortiment výrobků

Kód	Popis	Rozměr
POZ91-1300D5	Rohový kanálek pravý B125	130 x 75 x 500
POZ91-1300S5	Rohový kanálek levý B125	130 x 75 x 500
POZ91-1300D6	Rohový kanálek pravý C250	130 x 75 x 500
POZ91-1300S6	Rohový kanálek levý C250	130 x 75 x 500
POZ91-1300D7	Rohový kanálek pravý D400	130 x 75 x 500
POZ91-1300S7	Rohový kanálek levý D400	130 x 75 x 500



Označení B125 indikuje, že se tento rošt může použít na parkovištích pro auta s omezenou max. hmotností, v zónách pro pěší a na chodnících.



Označení C250 představuje variantu roštu s vyšší nosností.



Rošty třídy D400 mají větší odolnost proti zatížení, než tomu bylo v předchozích případech. Používají se k odvodnění povrchů silnic (na straně obrubníků) a na silnicích, které jsou vystavené jízdám dodávkových vozů.

MONOLITICKÁ ŠACHTA PLUS

Technické charakteristiky:

Šachta Plus je vyrobena ze stabilizovaného kopolymeru. Tento materiál zajišťuje :

- Vynikající odolnost proti axiálním zatížením a proti nárazům.
- Odolnost proti působení ultrafialových paprsků.
- Zvýšená odolnost proti mrazu.
- Odolnost proti krystalizaci.
- Odolnost proti deformaci.

Široký výběr díky řadě rozměrů, ve kterých se tato šachta Plus vyrábí, umožňuje splnit všechny typy požadavků, přičemž toto je spojeno s širokou škálou vík a mřížek, které jsou k dispozici v provedení z různých materiálů a v různých barvách.



Sortiment výrobků

Kód	Popis	Rozměr
POZ01-1372	monolitická šachta	200 x 200
POZ01-1372S	monolitická šachta-export	200 x 200
POZ01-1372B	monolitická šachta	250 x 250
POZ01-1373	monolitická šachta	300 x 300
POZ01-1373S	monolitická šachta-export	300 x 300
POZ01-1374	monolitická šachta	400 x 400
POZ01-1374S	monolitická šachta-export	400 x 400
POZ01-1371	monolitická šachta	550 x 550

Materiál:

Kopolymer stabilizovaný termoplasty naší výhradní výroby. Tento materiál zaručuje velkou odolnost a dlouhou životnost výrobků. Tyto šachty mohou být díky své odolnosti kombinovány nejen s plastovými, ale i litinovými kryty. Toto rozšiřuje možnost a způsob použití těchto šachet.

Certifikáty, normy, schválení :

Ve spojení s našimi poklopy vyhovuje šachta normě UNI EN 124, třída A15.

Použití:

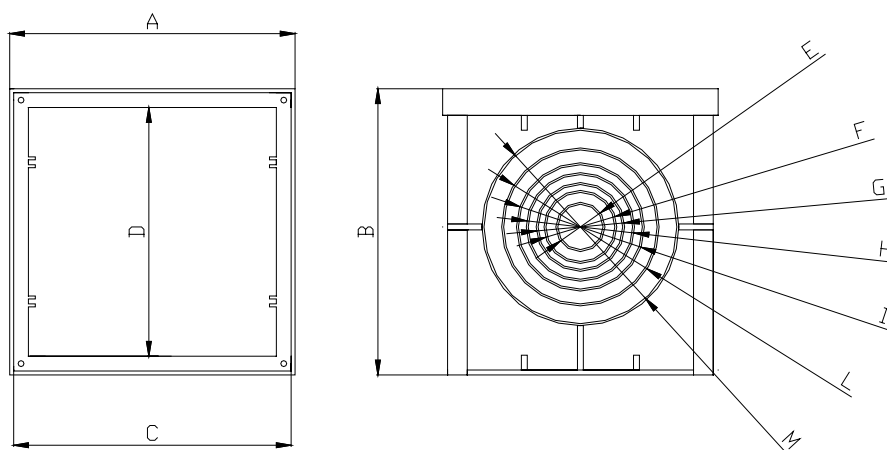
Používá se jako alternativa k betonovým šachtám pro odvádění vody a jako kontrolní šachta. Silnou stránkou této šachty je velmi odolný a lehký materiál, který umožňuje snadnou instalaci i v případě, že ji provádí pouze jedna osoba. Konstrukce a materiál šachty umožňují připravit ve stěnách otvory požadovaných průměrů, do kterých se díky přečnivajícím spojům snadno zasune potrubí. Kromě toho lze u šachet Plus vyrazit dno, aby bylo možno v případě potřeby nastavit šachty na sebe a docílit požadovanou hloubku uložení potrubí.

Příslušenství:

Víka a rošty v různých barvách, krátký nástavec, sifónové desky, zvonové sifóny, hermetická víka a sifónová víka.

TECHNICKÉ UDAJE

Technický náčrt:



Rozměr (in mm):

TYP	A	B	C	D	E	F	G	H	I	L	M	N
šachta 20x20 Itálie	193	200	200	188								
prsteneč vstup								64	80	100	125	
prsteneč výstup								64	80	100	125	
šachta 20x20 export	193	200	162	188								
prsteneč vstup							50	70	90	110	125	
prsteneč výstup							50	75	90	110	125	
šachta 25x25 Itálie	243	249	248	236								
prsteneč vstup								64	80	100	125	
prsteneč výstup								64	80	100	125	
šachta 30x30 Itálie	290	296	295	283								
prsteneč vstup							64	80	100	125	140	
prsteneč výstup							64	80	100	125	140	
šachta 30x30 export	292	296	253	284								
prsteneč vstup							75	90	110	125	140	
prsteneč výstup							75	90	110	125	140	
šachta 40x40 Itálie	392	398	395	384								
prsteneč vstup					64	80	100	125	140	160	200	
prsteneč výstup					64	80	100	125	140	160	200	
šachta 40x40 export	395	398	357	386								
prsteneč vstup					75	90	110	125	140	160	200	250
prsteneč výstup					75	90	110	125	140	160	200	250

TECHNICKÉ UDAJE

Technický detail:



Monolitická šachta Plus má dno opatřené žlábkami, které usnadní vyražení dna a rychlou aplikaci nástavce nebo nastavení dvou šachet na sebe. Toto řešení zjednodušuje sortiment ve skladu i práci na staveništi.



Způsob instalace:



LABORATORNÍ ZKOUŠKY

Laboratorní zkoušky vík z UV stabilizovaného materiálu

Vzorek zkoušený na lom	Orientace zatěžovacího kola vzhledem k žebrování – průměr kola 90 mm	Lomové zatížení N (newton)	Šipka A mm
Víko ze stabilit. PP 200x200	rovnoběžně	11,075	12,2
Víko ze stabilit. PP 200x200	kolmo	8,525	7,7
Víko ze stabilit. PP 300x300	rovnoběžně	10,225	19,8
Víko ze stabilit. PP 300x300	kolmo	7,350	9,6
Víko ze stabilit. PP 400x400	rovnoběžně	7,780	11,6
Víko ze stabilit. PP 400x400	kolmo	7,040	9,7
Víko ze stabilit. PP 450x450	rovnoběžně	13,350	18,5
Víko ze stabilit. PP 450x450	kolmo	8,320	15,7
Víko ze stabilit. PP 550x550	rovnoběžně	13,900	12,8
Víko ze stabilit. PP 550x550	kolmo	18,230	17,6

L.T. LABORATORIO TRENTINO s.r.l.
 I - 38057 PERGINE VALSUGANA (Trento)
 Zona Industriale Csp - Tel./Fax 0461/531384
 PROVE E CONTROLLI SU MATERIALI E IMPIANTI

N° 353/93
 Data: 06/08/93

353.40

CLIENTE : Spett.
 CODICE #11
 Via San Genaro, Scuola, 2
 37020 RIVALTA VERDESE (VR)

OGGETTO : PROVE DI RESISTENZA ALLA COMPRESSIONE SU CHIUSINI IN PVC E PP COMPLETO DI TELAIO

Campioni : Il committente ci ha fatto pervenire 16 campioni, 2 per ogni tipo, completi di telaio, come da elenco seguente :

CHIUSINO POLIP. 550 N. 2
 CHIUSINO POLIP. 400 N. 2
 CHIUSINO POLIP. 300 N. 2
 CHIUSINO POLIP. 200 N. 2
 CHIUSINO POLIP. 450 N. 2

MODALITÀ DI PROVA

Ciascun campione, completo di telaio, è stato appoggiato su un corrispondente telaio in acciaio e sottoposto ad un carico perpendicolare nel centro del campione, per mezzo di una ruota in acciaio con larghezza di 80 mm e raggi di 90 mm. Il carico è stato applicato con velocità di 10 mm/minuto e misurato con un sistema della di carico da 50 kN e amplificatore con memorizzazione automatica del valore di picco. La freccia di flessione è stata misurata per mezzo di un trasduttore induttivo con rilevazione del dato a mezzo Personal Computer.

Per ogni tipo di chiusino sono state eseguite due prove: una con la ruota posta parallelamente alle nervature portanti e una con la ruota posta perpendicolarmente alle stesse (vedi foto 1 e 2). Le prove sono state eseguite ad una temperatura di 23°C.

Firma Esperto: [Signature]
 F. [Signature]
 F. [Signature]

L.T. LABORATORIO TRENTINO s.r.l.
 I - 38057 PERGINE VALSUGANA (Trento)
 Zona Industriale Csp - Tel./Fax 0461/531384
 PROVE E CONTROLLI SU MATERIALI E IMPIANTI

N° 353/93
 Data: 06/08/93

RISULTATI OTTENUTI :

CAMPIONE	ORIENTAMENTO DELLA RUOTA DI CARICO *	VALORE DI ROTTURA N	FRECCIA A ROTTURA mm
1A CHIUSINO PP 550	PARALLELO	13.900	12,8
1B " PP 550	PERPENDICOLARE	18.230	17,6
2A " PP 400	PARALLELO	7.780	11,6
2B " PP 400	PERPENDICOLARE	7.040	9,7
3A " PP 300	PARALLELO	10.225	19,80
3B " PP 300	PERPENDICOLARE	7.350	9,60
4A " PP 200	PARALLELO	11.075	12,25
4B " PP 200	PERPENDICOLARE	8.525	7,70
5A " PP 450	PARALLELO	13.350	28,50
5B " PP 450	PERPENDICOLARE	8.320	15,7

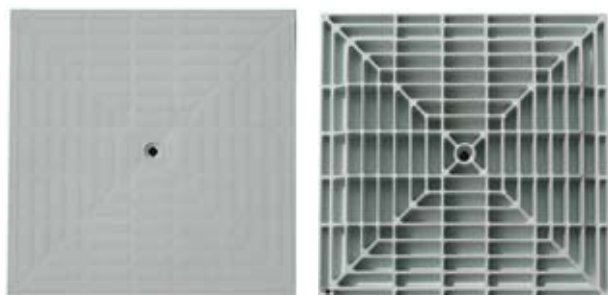
* Orientamento della ruota di carico rispetto alle traverse portanti.

Firma Esperto: [Signature]
 F. [Signature]
 F. [Signature]



VÍKA PRO MONOLITICKOU ŠACHTU PLUS

Víka pro monolitickou šachtu



Sortiment výrobků

Kód	Popis	Rozměr
POZ02-1348	víko šachty	200 x 200
POZ02-1328	víko šachty	250 x 250
POZ02-1358	víko šachty	300 x 300
POZ02-1338	víko šachty	350 x 350
POZ02-1368	víko šachty	400 x 400
POZ02-1388	víko šachty	450 x 450
POZ02-1378A	víko šachty	550 x 550

Certifikováno podle normy UNI EN 124, třída A15

Litínová víka s rámem



Sortiment výrobků

Kód	Popis	Rozměr
ZIN13-6865	litinové víko s rámem	200 x 200
ZIN13-6866	litinové víko s rámem	300 x 300
ZIN13-6867	litinové víko s rámem	400 x 400
ZIN13-6868	litinové víko s rámem	550 x 550

Třída A15

ROŠTY PRO MONOLITICKOU ŠACHTU PLUS

Rošt pro monolitickou šachtu



Sortiment výrobků

Kód	Popis	Rozměr
POZ03-1347	Rošt šachty	200 x 200
POZ03-1327	Rošt šachty	250 x 250
POZ03-1357	Rošt šachty	300 x 300
POZ03-1337	Rošt šachty	350 x 350
POZ03-1367	Rošt šachty	400 x 400
POZ03-1387	Rošt šachty	450 x 450
POZ03-1377A	Rošt šachty	550 x 550

Litínový rošt s rámem



Sortiment výrobků

Kód	Popis	Rozměr
ZIN13-6865G	Rošt šachty s rámem	200 x 200
ZIN13-6866G	Rošt šachty s rámem	300 x 300
ZIN13-6867G	Rošt šachty s rámem	400 x 400
ZIN13-6868G	Rošt šachty s rámem	550 x 550

Třída A15

MONOLITICKÁ ŠACHTA

Technické charakteristiky:

Monolitická šachta je vyrobena ze stabilizovaného kopolymeru. Tento materiál zajišťuje :

- Vynikající odolnost proti axiálním zatížením a proti nárazům.
- Odolnost proti působení ultrafialových paprsků.
- Zvýšená odolnost proti mrazu.
- Odolnost proti krystalizaci.
- Odolnost proti deformaci.



Sortiment výrobků

Kód	Popis	Rozměr
POZ01-1372E	monolitická šachta	200 x 200
POZ01-1373E	monolitická šachta	300 x 300
POZ01-1374E	monolitická šachta	400 x 400

Materiál:

Kopolymer stabilizovaný termoplasty naší výhradní výroby.

Certifikáty, normy, schválení :

Šachta spolu s víkem splňuje normu UNI EN 124.

Použití:

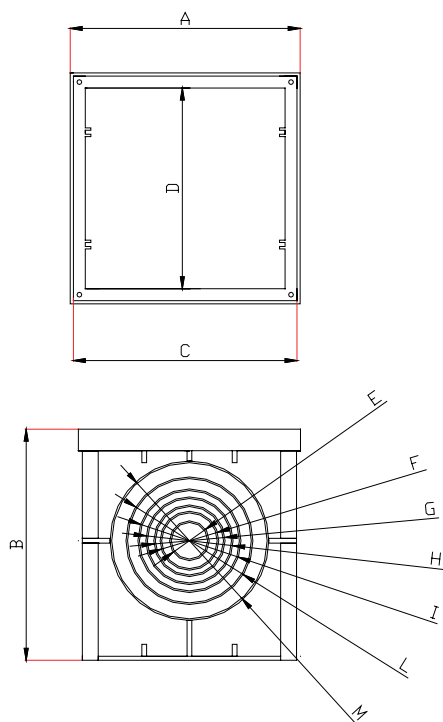
Používají se pro odtok a odstranění vody.

Příslušenství:

Víka a rošty v různých barvách, krátký nástavec, sifónové desky, zvonové sifóny, hermetická víka a sifónová víka.

TECHNICKÉ UDAJE

Technické schéma šachty



TYP	A	B	C	D	E	F	G	H	I
šachta 20x20 Itálie	193	200	200	188					
prstenec vstup/ výstup						64	80	100	125
šachta 30x30 Itálie	290	296	295	283					
prstenec vstup/ výstup						64	80	100	125
šachta 40x40 Itálie	392	398	395	384					
prstenec vstup/ výstup						64	80	100	125

Víka šachty



Sortiment výrobků

Kód	Popis	Rozměr
POZ02-1348E	Víka šachty	200 x 200
POZ02-1358E	Víka šachty	300 x 300
POZ02-1368E	Víka šachty	400 x 400

Mohou se používat v místech, kde zatížení není nikdy příliš velké.

Představuje ideální řešení v pěších zónách.

PŘÍSLUŠENSTVÍ MONOLITICKÝCH ŠACHET

Sifónová víka



Sortiment výrobků

Kód	Popis	Rozměr
POZ09-1361S	sifónové víko	300 x 300
POZ09-1371S	sifónové víko	400 x 400
POZ09-1381S	sifónové víko	450 x 450
POZ09-1391S	sifónové víko	550 x 550

Vybavení sifonem zaručuje odtok vody a zabraňuje úniku nepříjemných pachů. Je vyrobeno ze stabilizovaného polypropylénu.

Hermetické víko



Sortiment výrobků

Kód	Popis	Rozměr
POZ02-1348K	hermetické víko	200 x 200
POZ20-1400	těsnění se šrouby	
POZ02-1358K	hermetické víko	300 x 300
POZ20-1406	těsnění se šrouby	
POZ02-1368K	hermetické víko	400 x 400
POZ20-1407	těsnění se šrouby	
POZ02-1378K	hermetické víko	550 x 550
POZ20-1408	těsnění se šrouby	

Používá se v případech, kdy se vyžaduje hermetické uzavření šachty, jako na příklad v případech, kdy se šachta používá ve vnějším prostředí ke spojům elektrických vedení.

Je vybaveno pryžovými těsněními a šrouby pro potřeby utěsnění.

Sifónová deska



Sortiment výrobků

Kód	Popis	Rozměr
POZ06-1378	Sifónová deska	200 x 200
POZ06-1379	Sifónová deska	300 x 300
POZ06-1380	Sifónová deska	400 x 400
POZ06-1389	Sifónová deska	550 x 550

Použití sifónové desky umožní vytvořit vnitřní sifon v příslušné šachtě. Aplikace těchto sifónových desek je snadná a nabízí dobrý výsledek. Takový typ sifonu je účelný v případě v řadě nainstalovaných šachet, které jsou uzavřeny víky.

PŘÍSLUŠENSTVÍ ŠACHTY

Zvonový sifon



Sortiment výrobků

Kód	Popis	Rozměr
POZ07-6821N	Zvonový sifon	300 x 300
POZ07-6822N	Zvonový sifon	400 x 400
POZ07-6823N	Zvonový sifon	550 x 550

Tento typ sifonu je aplikovatelný u našich šachet. Aplikace tohoto sifonu je nezbytná k zabránění úniku nepříjemných pachů. Jeho použití je účelné ve spojení se šachtou opatřenou mříží.

Krátký nástavec



Sortiment výrobků

Kód	Popis	Rozměr
POZ05-1376	Krátký nástavec 100 mm	300 x 300
POZ05-1377	Krátký nástavec 100 mm	400 x 400
POZ05-1377B	Krátký nástavec 100 mm	550 x 550

Slouží k nastavení šachty o 100mm.

VÍKO ŠACHTY

Technické charakteristiky:

Jsou vyrobeny ze stabilizovaného kopolymeru. Žebrování, které tvoří konstrukci těchto poklopů bylo navrženo takovým způsobem, aby byla zajištěna odolnost proti zatížením (třída A15).

Tento poklop je realizován jako konstrukce s příhradovou kostrou a to takovým způsobem, aby bylo zajištěno rozdělení zatížení na šachtu, na kterou je tento poklop nainstalován.



Sortiment výrobků

Kód	Popis	Rozměr
POZ02-1348	víko	200 x 200
POZ04-1395	rám	200 x 200
POZ02-1328	víko	250 x 250
POZ04-1393	rám	250 x 250
POZ02-1358	víko	300 x 300
POZ04-1396	rám	300 x 300
POZ02-1338	víko	350 x 350
POZ04-1394	rám	350 x 350
POZ02-1368	víko	400 x 400
POZ04-1397	rám	400 x 400
POZ02-1388	víko	450 x 450
POZ04-1399	rám	450 x 450
POZ02-1378A	víko	550 x 550
POZ04-1398	rám	550 x 550

Materiál:

Víka i rámy jsou vyrobeny ze stabilizovaného propylénu šedé barvy.

Certifikáty, normy, schválení:

Použití:

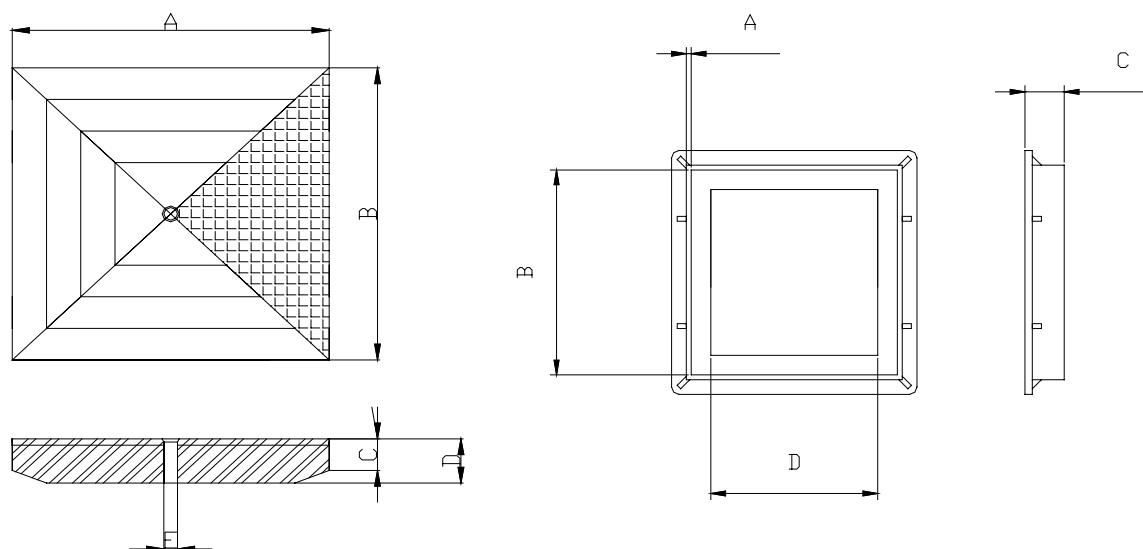
Tyto poklopy se používají na monolitických šachtách, aby se tak zajistilo jejich uzavření. Možnost mít v tomto případě oddělené rámy umožňuje jejich instalaci také na šachtách v betonovém provedení.

Příslušenství:

Šachty, rámy, rošty

TECHNICKÉ UDAJE

Technický náčres:



Rozměr Víko (in mm):

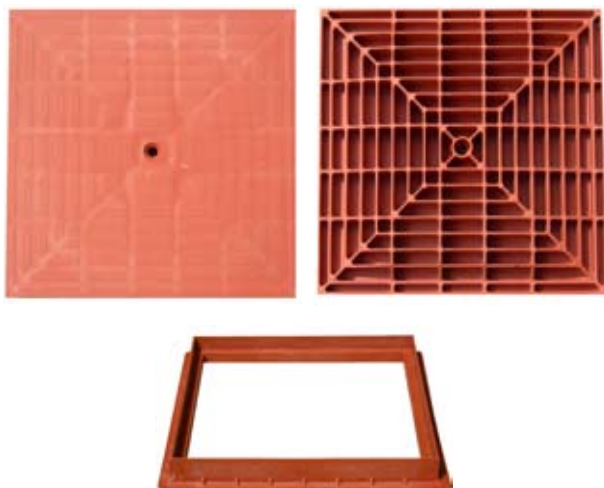
TYP	A	B	C	D	E
Víko 20x20	185	185	20	29	9
Víko 25x25	235	235	20	33	10
Víko 30x30	282	282	21	37	10
Víko 35x35	331	331	22	41	9
Víko 40x40	378	378	25	48	10
Víko 45x45	427	427	25	49	9
Víko 55x55	530	530	34	63	10

Rozměr Rám (in mm):

TYP	A	B	C	D
Rám 20x20	4	187	39	162
Rám 25x25	4	236	39	209
Rám 30x30	5	283	41	251
Rám 35x35	5	333	42	301
Rám 40x40	4	381	44	354
Rám 45x45	4	430	49	396
Rám 55x55	4	533	53	501

VÍKA

Červené víko

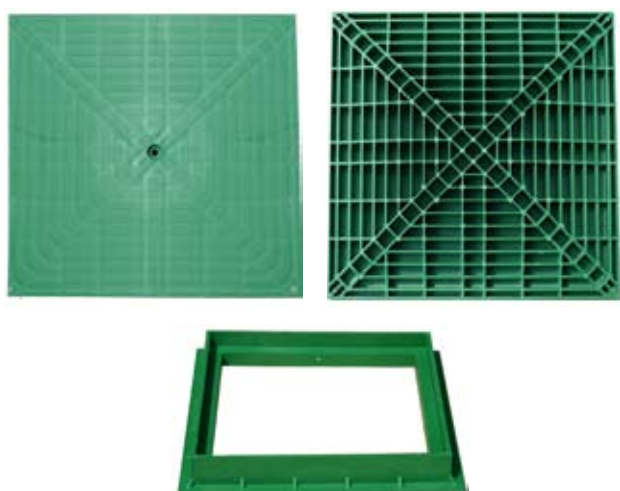


Sortiment výrobků

Kód	Popis	Rozměr
POZ02-1348R	Červené víko	200 x 200
POZ04-1395R	Červený rám	200 x 200
POZ02-1358R	Červené víko	300 x 300
POZ04-1396R	Červený rám	300 x 300
POZ02-1368R	Červené víko	400 x 400
POZ04-1397R	Červený rám	400 x 400
POZ02-1378R	Červené víko	550 x 550
POZ04-1398R	Červený rám	550 x 550

Představuje ideální řešení pro lepší přizpůsobení instalované šachty okolnímu prostředí.

Zelené víko



Sortiment výrobků

Kód	Popis	Rozměr
POZ02-1348V	Zelené víko	200 x 200
POZ04-1395V	Zelený rám	200 x 200
POZ02-1358V	Zelené víko	300 x 300
POZ04-1396V	Zelený rám	300 x 300
POZ02-1368V	Zelené víko	400 x 400
POZ04-1397V	Zelený rám	400 x 400
POZ02-1378V	Zelené víko	550 x 550
POZ04-1398V	Zelený rám	550 x 550

Představuje ideální řešení pro lepší přizpůsobení instalované šachty okolnímu prostředí.

Litínová víka s srámem



Sortiment výrobků

Kód	Popis	Rozměr
ZIN13-6865	Litínová víka s srámem	200 x 200
ZIN13-6866	Litínová víka s srámem	300 x 300
ZIN13-6867	Litínová víka s srámem	400 x 400
ZIN13-6868	Litínová víka s srámem	550 x 550

OTOČNÁ BOČNÍ VPUŠŤ

Otočná boční vpusť z ABS Nerezová mřížka



Sortiment výrobků

Kód	Popis	Rozměr
TER07-1342I	Otočná boční vpusť z ABS nerezová mřížka, balení blister	150 x 150

Jedná se o vpusť s nastavitelným směrem výtoku z ABS s mřížkou z nerezové oceli AISI 304 BA. Tato mřížka je chráněna lepicí fólií zajišťující ochranu proti poškrábání. Zvláštnost této nastavitelné vpusti spočívá ve skutečnosti, že spodní část pod mřížkou se může nastavovat a otáčet až o 360 stupňů. Tím je umožněna libovolná orientace vpusti vůči odpadnímu potrubí.



Otočná boční vpusť z ABS



Sortiment výrobků

Kód	Popis	Rozměr
TER07-1342	Otočná boční vpusť z ABS balení blister	150 x 150

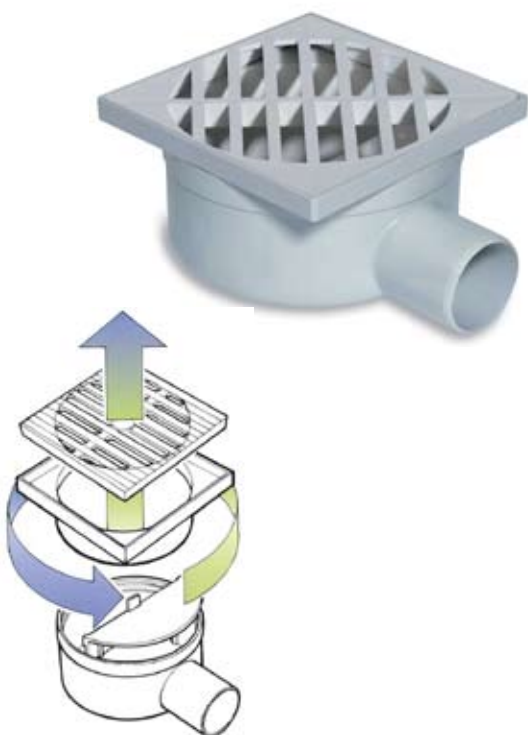
Zvláštnost této nastavitelné vpusti spočívá ve skutečnosti, že spodní část pod mřížkou se může nastavovat a otáčet až o 360 stupňů. Tím je umožněna libovolná orientace vpusti vůči odpadnímu potrubí.

BOČNÍ VPUSTI

Boční vpusť s nerezovou mřížkou výškově stavitelná



Boční vpusť



Sortiment výrobků

Kód	Popis	Rozměr
TER07-1340I	boční vpusť s nerezovou mřížkou balení blister	115 x 115

Tato vpusť je vyrobena ze speciálních termoplastických pryskyřic připravených s výhradní recepturou. Tento materiál vykazuje odolnost proti působení atmosférických a chemických činidel. Mřížka a okraje jsou v provedení z nerezové oceli AISI 304 BA. Jsou chráněné lepící fólií zajišťující ochranu proti poškrábání. Vše je v blister balení. Spodní část mřížky je vybavena teleskopickým šroubem, který umožňuje výškové nastavení podle potřeby při instalaci.

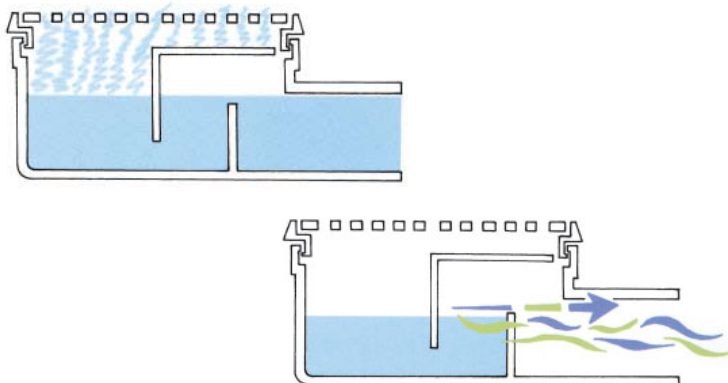
Díky svému tvaru a nastavitelné mřížce umožňuje snadnou kontrolu sifonu.

V sortimentu od 1.1.2007

Sortiment výrobků

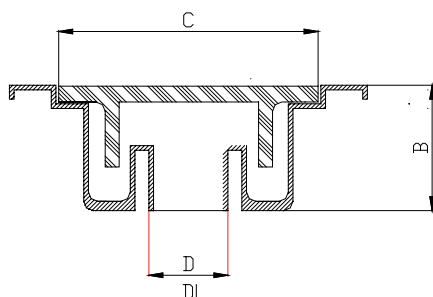
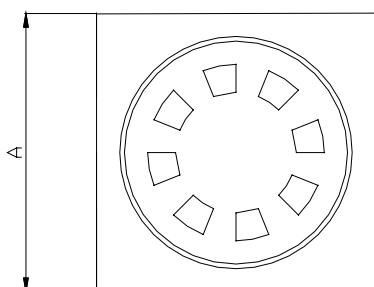
Kód	Popis	Rozměr
TER07-1340	Boční vpusť	115 x 115

Tato vpusť je vyrobena ze speciálních termoplastických pryskyřic připravených s výhradní recepturou. Tento materiál vykazuje odolnost proti působení atmosférických a chemických činidel. Díky svému tvaru a orientovatelné mřížce umožňuje snadnou kontrolu sifonu.



PŘÍMÁ VPUŠŤ

Vpust' se sifonem



Sortiment výrobků

Kód	Popis	Rozměr
TER01-1310G	Vpust' se sifonem	100 x 100
TER01-1315G	Vpust' se sifonem	150 x 150
TER01-1320G	Vpust' se sifonem	200 x 200
TER01-1325G	Vpust' se sifonem	250 x 250
TER01-1330G	Vpust' se sifonem	300 x 300

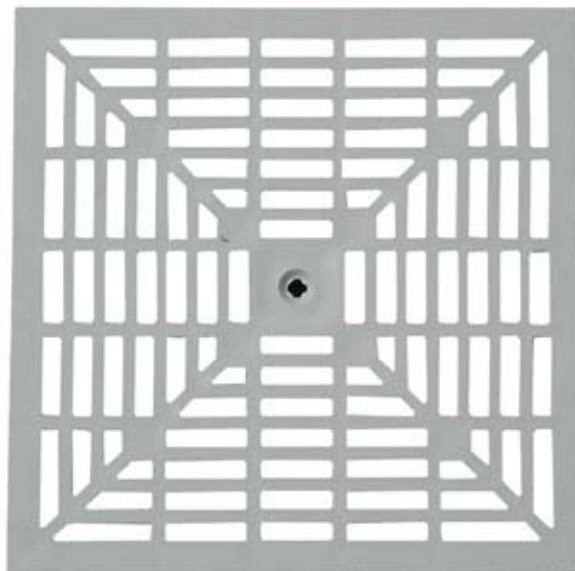
Vpusti jsou vyrobeny ze speciálních termoplastických pryskyřic odolných proti působení atmosférických činidel. Jednoduchá kontrola sifonu.

TYP	A	B	C	D	D1
Vpust' 100x100	100	47	90	40	
Vpust' 150x150	150	60	135	50	
Vpust' 200x200	200	83	178	80	
Vpust' 250x250	250	118	227	90	100
Vpust' 300x300	300	136	267	100	110

ROŠTY K ŠACHTĚ

Technické charakteristiky:

Poklopy šachet jsou vyrobeny ze stabilizovaného polypropylénu. Jejich konstrukce dovoluje snášet značná zatížení.



Sortiment výrobků

Kód	Popis	Rozměr
POZ03-1347	rošt	200 x 200
POZ04-1395	rám	200 x 200
POZ03-1327	rošt	250 x 250
POZ04-1393	rám	250 x 250
POZ03-1357	rošt	300 x 300
POZ04-1396	rám	300 x 300
POZ03-1337	rošt	350 x 350
POZ04-1394	rám	350 x 350
POZ03-1367	rošt	400 x 400
POZ04-1397	rám	400 x 400
POZ03-1387	rošt	450 x 450
POZ04-1399	rám	450 x 450
POZ03-1377A	rošt	550 x 550
POZ04-1398	rám	550 x 550

Materiál:

Jsou vyrobeny ze stabilizovaného polypropylenu.

Certifikáty, normy, schválení :

Použití:

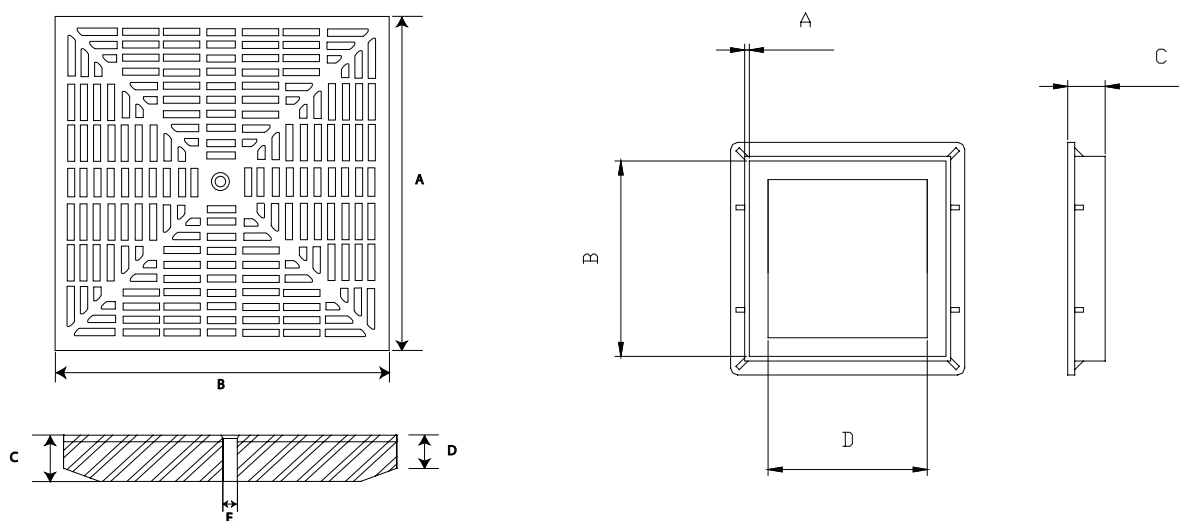
Použití roštu umožňuje odtok vod skrze šachty. Může se instalovat na naše šachty nebo při použití rámu na šachty z betonu.

Příslušenství:

Rámy, šachty

TECHNICKÉ UDAJE

Technický náčres:



Rozměr Rošt (v mm):

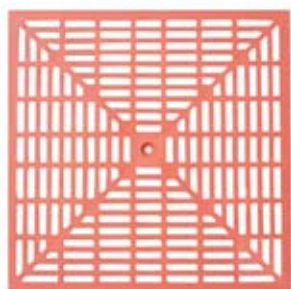
TYP	A	B	C	D	E
Rošt 20x20	185	185	20	29	10
Rošt 25x25	235	235	20	33	10
Rošt 30x30	282	282	21	37	10
Rošt 35x35	331	331	22	41	10
Rošt 40x40	378	378	25	48	10
Rošt 45x45	427	427	25	49	10
Rošt 55x55	530	530	34	63	10

Rozměr Rám (v mm):

TYP	A	B	C	D
Rám 20x20	4	187	39	162
Rám 25x25	4	236	39	209
Rám 30x30	5	283	41	251
Rám 35x35	5	333	42	301
Rám 40x40	4	381	44	354
Rám 45x45	4	430	49	396
Rám 55x55	4	533	53	501

ROŠTY

Červený rošt



Zelený rošt



Litínový rošt s rámem



Sortiment výrobků

Kód	Popis	Rozměr
POZ03-1347R	Rošt	200 x 200
POZ04-1395R	Rám	200 x 200
POZ03-1357R	Rošt	300 x 300
POZ04-1396R	Rám	300 x 300
POZ03-1367R	Rošt	400 x 400
POZ04-1397R	Rám	400 x 400
POZ03-1377R	Rošt	550 x 550
POZ04-1398R	Rám	550 x 550

Představuje ideální řešení pro lepší přizpůsobení instalované šachty okolnímu prostředí.

Jsou vyrobeny ze stabilizovaného polypropylenu.

Sortiment výrobků

Kód	Popis	Rozměr
POZ03-1347V	Rošt	200 x 200
POZ04-1395V	Rám	200 x 200
POZ03-1357V	Rošt	300 x 300
POZ04-1396V	Rám	300 x 300
POZ03-1367V	Rošt	400 x 400
POZ04-1397V	Rám	400 x 400
POZ03-1377V	Rošt	550 x 550
POZ04-1398V	Rám	550 x 550

Představuje ideální řešení pro lepší přizpůsobení instalované šachty okolnímu prostředí.

Jsou vyrobeny ze stabilizovaného polypropylenu

Sortiment výrobků

Kód	Popis	Rozměr
ZIN13-6865G	Litínový rošt s rámem	200 x 200
ZIN13-6866G	Litínový rošt s rámem	300 x 300
ZIN13-6867G	Litínový rošt s rámem	400 x 400
ZIN13-6868G	Litínový rošt s rámem	550 x 550

Třída A15

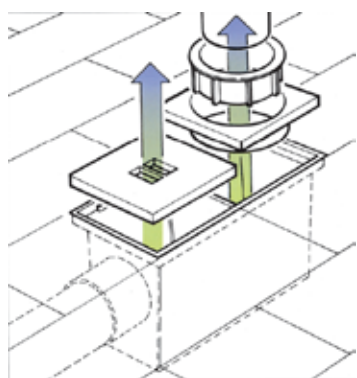
LAPAČ SPLAVENIN (GEIGER)

Technické charakteristiky:

Lapač splavenin je vyroben ze speciálních termoplastických pryskyřic a umožňuje dokonalé odvedení dešťových vod přicházejících z okapové roury.

Přepážka, kterou je lapač vybaven, vytváří sifon, který zabraňuje návratu nepříjemných pachů.

Přepážku lze snadno vyjmout pro snadnou kontrolu nebo čištění.



Sortiment výrobků

Kód	Popis	Rozměr
TER06-1385	lapač splavenin	235 x 125 x 220
TER06-1385N	lapač splavenin černý	235 x 125 x 220

Materiál:

Základní část je vyrobena z polypropylenu s 30 % plnidla a víko je vyrobeno z polypropylenu s 50 % plnidla.

Certifikáty, normy, schválení :

Použití:

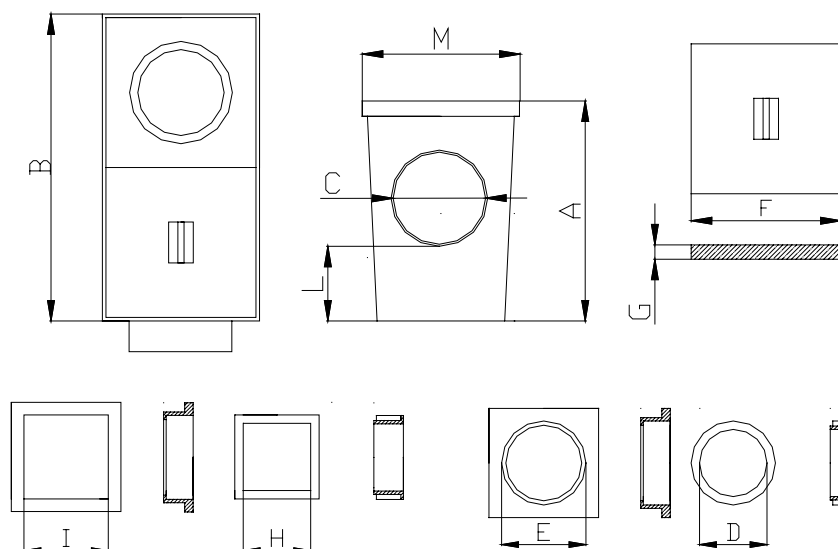
Používá se jako šachta pro odvod dešťové vody. Konstrukce této šachty umožňuje připojení trubky, která vede vodu z okapové roury do země. Vnitřní sifonové uspořádání zabraňuje úniku nepříjemných pachů. Víko umožňuje kontrolu a vyčištění celého vnitřního prostoru šachty.

Příslušenství:

Kruhová spojka, čtvercová spojka, rošt

TECHNICKÉ UDAJE

Technický náčrt:



Rozměr (v mm):

TYP	A	B	C	D	E	F	G	H	I	L	M
Lapač splavenin	212	260	100			127	11			75	134
spojka 80/100				80	100			80	100		
spojka export 90/100				90	110						

Kruhová spojka



Sortiment výrobků

Kód	Popis	Rozměr
TER06-1390	Kruhová spojka	diam. 80-100
TER06-1390S	Kruhová spojka export	diam. 90-110

♦ Je dodávána společně s lapačem splavenin

Čtvercová spojka



Sortiment výrobků

Kód	Popis	Rozměr
TER06-1391	Čtvercová spojka	80-100

Je alternativou ke kruhové spojce, která se může namontovat na lapač splavenin.

LPAČ SPLAVENIN – SUCHÝ (GEIGER SUCHÝ)

Technické charakteristiky:

Jde o integrované zařízení pro zajištění jímání a odtoku vody.

Toto zařízení je vyrobeno ze zvláštních termoplastických pryskyřic. Sestává z monolitické nádoby, která je vybavena následujícím:

- zpětná klapka zajišťující ochranu proti zpětnému toku,
- malý košík k zachycení a jímání nečistot a cizích částí
- vstupní víko o více průměrech (80 – 125),
- odnímatelné víko s logem (lze podle požadavků zákazníka),
- připojení výstupu / připojení trubky o průměru 100/110,
- zarážka koncové polohy dešťového svodu.



Sortiment výrobků

Kód	Popis	Rozměr
POZ06-1386	Lpač splavenin suchý	235 x 125 x 220
POZ06-1386N	Lpač splavenin suchý-černý	235 x 125 x 220

Materiál:

Polyetylén s vysokou hustotou nebo polypropylén

Certifikáty, normy, schválení :

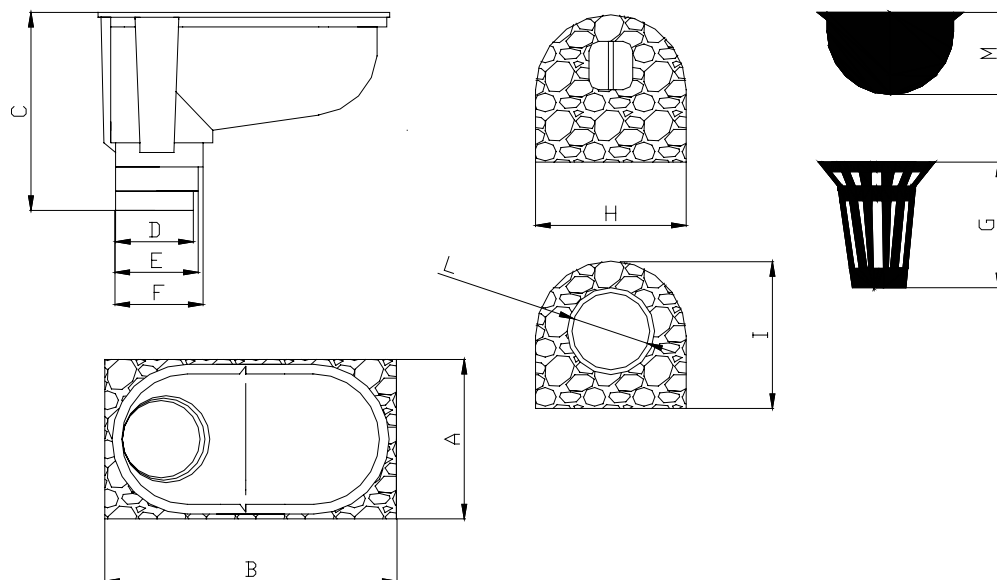
Použití:

Používá se k odvedení dešťové vody. Konstrukce této šachty umožňuje připojení trubky, která odvádí vodu z dešťové okapové roury až do země. Kromě toho, vnitřní skloněná konstrukce této šachty brání hromadění vody, což by mohlo v horských oblastech vést k zamrznutí vody a potom k prasknutí šachty. .

Příslušenství:

TECHNICKÉ UDAJE

Technický náčrt:



Rozměr (v mm):

TYP	A	B	C	D	E	F	G	H	I	L	M
Lapač splavenin	163	300	208	100	108	115	150	150	140	75	90

HERMETICKÁ ŠACHTA PRO ELEKTROINSTALACE

Technické charakteristiky:

Šachta slouží pro uložení elektrických kabelů do země, která je opatřena hermetickým víkem a ve spodu spoji s možností napojení trubek. Hermetické šachty se používají v případě potřeby zajistit odbočení elektrických vedení, umísťují se u světelných center v místech odbočování změn směru. Rozměry šachty umožňují mimo jiné umísťovat do šachet komponenty spojů nebo odbočování elektrických kabelů, přičemž je zajištěna odpovídající ochrana. Představuje ideální použití při instalaci stožárů veřejného osvětlení.



Sortiment výrobků

Kód	Popis	Rozměr
POZ10-1347	Hermetická šachta pro el.instalaci	250 x 250

Materiál:

Kopolymer stabilizovaný termoplasty naší výhradní výroby. Takový materiál zaručuje velkou odolnost a dlouhou životnost takového výrobku. Kromě toho, tyto výrobky díky své odolnosti mohou využívat kryty, které kromě z „plastické hmoty“ mohou být v provedení z litiny. Toto zvyšuje možnosti použití těchto šachet.

Certifikáty, normy, schválení :

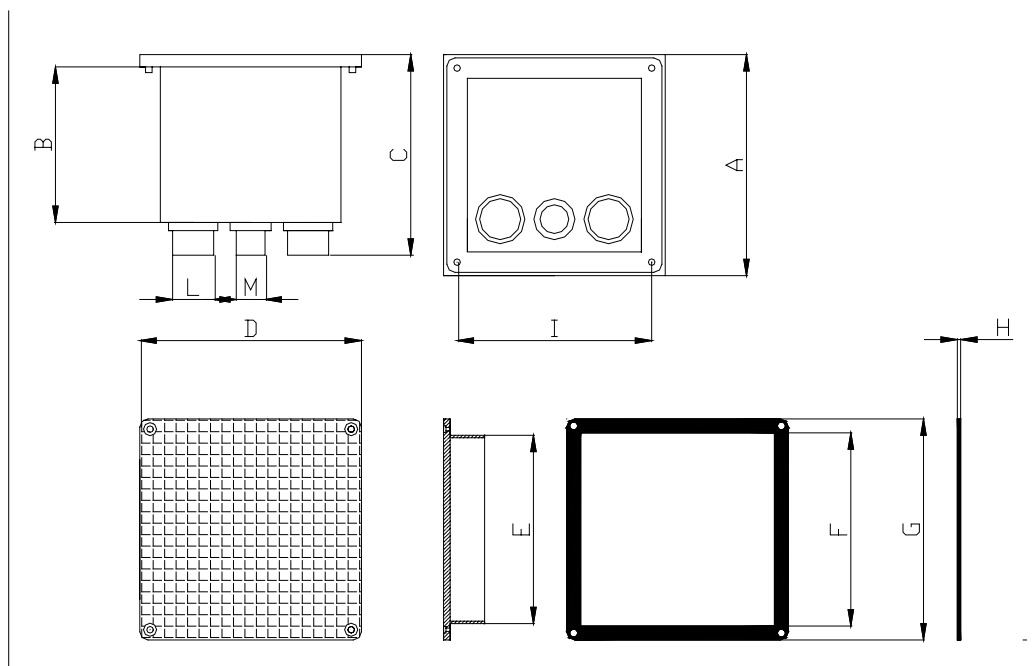
Použití:

Používá se pro spojení elektrických kabelů. Spodek této šachty je vsutku připraven při připojení kabelů.

Příslušenství:

TECHNICKÉ UDAJE

Technický náčrt:



Rozměr (v mm):

TYP	A	B	C	D	E	F	G	H	I	L	M
Šachta ENEL	272	190	243	267	225	225	258	2	240	55	35

Doporučení pro uložení a instalaci:

Pro zajištění správného uložení se musí připravit podkladová vrstva narmovaného betonu o tloušťce 25 cm.

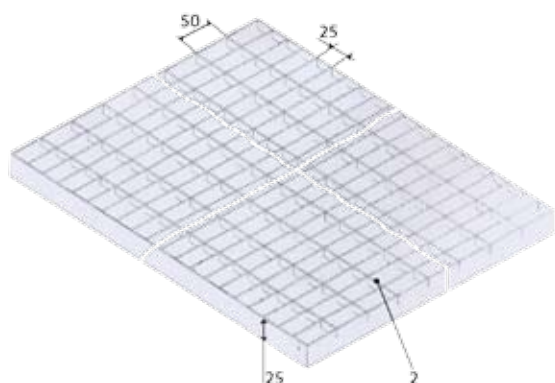
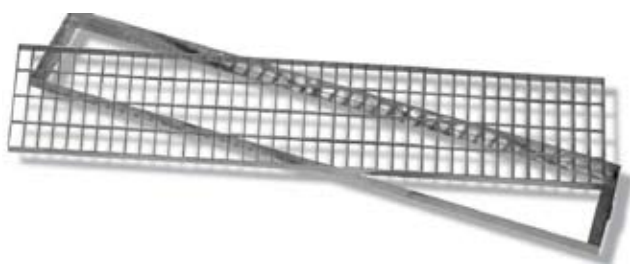


SVAŘOVANÉ ROŠTY

Pozinkované rošty pojízdné včetně rámu



Obdélníkové pojízdné rošty včetně rámu



Sortiment výrobků

Kód	Popis	Rozměr
ZIN02-6800	Pojízdný rošt	210 x 210
ZIN02-6801	Pojízdný rošt	260 x 260
ZIN02-6802	Pojízdný rošt	310 x 310
ZIN02-6803	Pojízdný rošt	360 x 360
ZIN02-6804	Pojízdný rošt	410 x 410
ZIN02-6805	Pojízdný rošt	460 x 460
ZIN02-6806	Pojízdný rošt	510 x 510
ZIN02-6807	Pojízdný rošt	560 x 560
ZIN02-6808	Pojízdný rošt	610 x 610

Pásová ocel 25 x 2
Okó 25 x 50

Sortiment výrobků

Kód	Popis	Rozměr
ZIN01-6809	Pojízdný rošt	1000 x 110
ZIN01-6810	Pojízdný rošt	1000 x 160
ZIN01-6811	Pojízdný rošt	1000 x 210
ZIN01-6812	Pojízdný rošt	1000 x 260
ZIN01-6813	Pojízdný rošt	1000 x 310
ZIN01-6814	Pojízdný rošt	1000 x 410
ZIN01-6815	Pojízdný rošt	1000 x 510
ZIN01-6816	Pojízdný rošt	1000 x 610
ZIN01-6817	Pojízdný rošt	1000 x 710

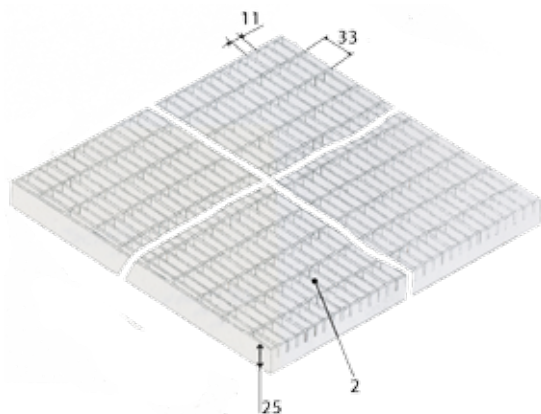
Pásová ocel 25 x 2
Okó 25 x 50

SVAŘOVANÉ ROŠTY

Pozinkované rošty „Antitacco“ včetně rámu



Obdélníkové rošty „Antitacco“ včetně rámu



Sortiment výrobků

Kód	Popis	Rozměr
ZIN03-6800A	Rošt antitacco	210 x 210
ZIN03-6802A	Rošt antitacco	310 x 310
ZIN03-6804A	Rošt antitacco	410 x 410
ZIN03-6806A	Rošt antitacco	510 x 510

Pásová ocel 25 x 2
Okno 33 x 11

Sortiment výrobků

Kód	Popis	Rozměr
ZIN03-6810A	Rošt antitacco	1000 x 160
ZIN03-6811A	Rošt antitacco	1000 x 210
ZIN03-6812A	Rošt antitacco	1000 x 260
ZIN03-6813A	Rošt antitacco	1000 x 310
ZIN03-6814A	Rošt antitacco	1000 x 410
ZIN03-6815A	Rošt antitacco	1000 x 510
ZIN03-6816A	Rošt antitacco	1000 x 610
ZIN03-6817A	Rošt antitacco	1000 x 710

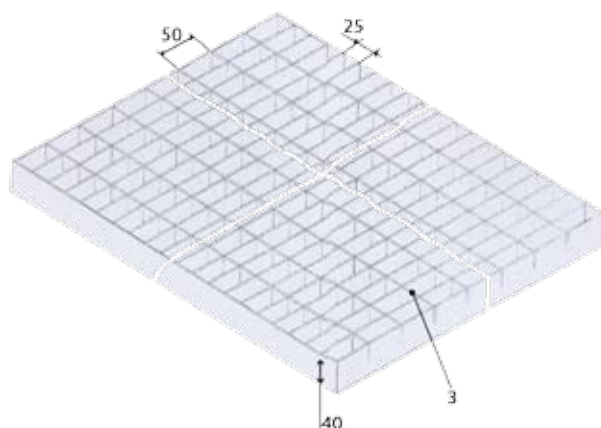
Pásová ocel 25 x 2
Okno 33 x 11

SVAŘOVANÉ ROŠTY

Pozinkované rošty pojízdné kamiony včetně rámu



Obdélníkové rošty pojízdné kamiony včetně rámu



Sortiment výrobků

Kód	Popis	Rozměr
ZIN02-6802P	Rošt pojízdný kamiony	310 x 310
ZIN02-6804P	Rošt pojízdný kamiony	410 x 410
ZIN02-6805P	Rošt pojízdný kamiony	460 x 460
ZIN02-6806P	Rošt pojízdný kamiony	510 x 510
ZIN02-6807P	Rošt pojízdný kamiony	560 x 560

Pásová ocel 40 x 3
Oko 25 x 50

Sortiment výrobků

Kód	Popis	Rozměr
ZIN01-6809P	Rošt pojízdný kamiony	1000 x 110
ZIN01-6810P	Rošt pojízdný kamiony	1000 x 160
ZIN01-6811P	Rošt pojízdný kamiony	1000 x 210
ZIN01-6812P	Rošt pojízdný kamiony	1000 x 260
ZIN01-6813P	Rošt pojízdný kamiony	1000 x 310
ZIN01-6814P	Rošt pojízdný kamiony	1000 x 410
ZIN01-6815P	Rošt pojízdný kamiony	1000 x 510
ZIN01-6816P	Rošt pojízdný kamiony	1000 x 610
ZIN01-6817P	Rošt pojízdný kamiony	1000 x 710

Pásová ocel 40 x 3
Oko 25 x 50

SWAŘOVANÉ ROŠTY

Obdélníkové rošty pro kanálky

Sortiment výrobků

Kód	Popis	Rozměr
ZIN10-6809C	Rošt pro kanálek	1000 x 110
ZIN10-6810C	Rošt pro kanálek	1000 x 160
ZIN10-6811C	Rošt pro kanálek	1000 x 210
ZIN10-6812C	Rošt pro kanálek	1000 x 260

Bez rámu

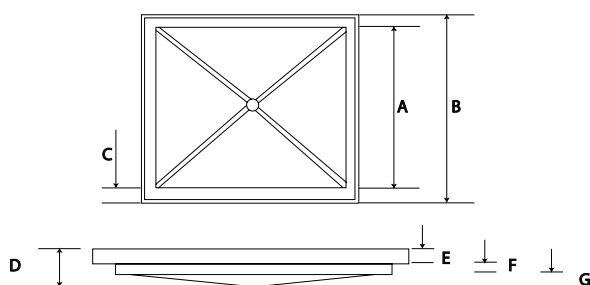
S obrubou na 4 stranách

Pásová ocel 20 x 2

Oko 33x33

UZÁVĚRY

Plastové uzávěry



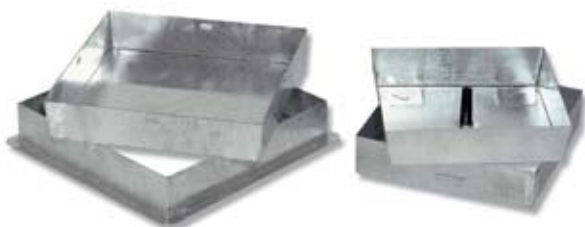
Sortiment výrobků

Kód	Popis	Rozměr
POZ08-6857S	Plastové uzávěry	300 x 300
POZ04-1396	Rám pro uzávěr	300 x 300
POZ08-6858S	Plastové uzávěry	400 x 400
POZ94-1397	Rám pro uzávěr	400 x 400

Používají se tehdy, jestliže chceme zakrýt šachtu na povrchu stejným materiálem (např. použitím dlaždic) jako je okolní plocha.

TYP	A	B	C	D	E	F	G
Uzávěr 300x300	280	240	200	500	220	200	80
Uzávěr 400x400	380	340	200	550	250	180	120

Lehký uzávěr pozinkovaný



Sortiment výrobků

Kód	Popis	Rozměr
ZIN05-6856C	Lehký uzávěr pozinkovaný	230 x 230 h. 50
ZIN05-6857C	Lehký uzávěr pozinkovaný	330 x 330 h.50
ZIN05-6858C	Lehký uzávěr pozinkovaný	430 x 430 h.50
ZIN05-6859C	Lehký uzávěr pozinkovaný	530 x 530 h.50
ZIN05-6860C	Lehký uzávěr pozinkovaný	630 x 630 h.50
ZIN06-6856D	Lehký uzávěr pozinkovaný	230 x 230 h.80
ZIN06-6857D	Lehký uzávěr pozinkovaný	330 x 330 h.80
ZIN06-6858D	Lehký uzávěr pozinkovaný	430 x 430 h.80
ZIN06-6859D	Lehký uzávěr pozinkovaný	530 x 530 h.80

Tloušťka 1 mm

UZÁVĚRY

Těžký uzávěr pozinkovaný



Sortiment výrobků

Kód	Popis	Rozměr
ZIN07-6856E	Těžký uzávěr pozinkovaný	200 x 200 h.50
ZIN07-6857E	Těžký uzávěr pozinkovaný	300 x 300 h.50
ZIN07-6858E	Těžký uzávěr pozinkovaný	400 x 400 h.50
ZIN07-6859E	Těžký uzávěr pozinkovaný	500 x 500 h.50
ZIN07-6860E	Těžký uzávěr pozinkovaný	600 x 600 h.50
ZIN07-6861E	Těžký uzávěr pozinkovaný	700 x 700 h.50
ZIN08-6856F	Těžký uzávěr pozinkovaný	200 x 200 h.80
ZIN08-6857F	Těžký uzávěr pozinkovaný	300 x 300 h.80
ZIN08-6858F	Těžký uzávěr pozinkovaný	400 x 400 h.80
ZIN08-6859F	Těžký uzávěr pozinkovaný	500 x 500 h.80
ZIN08-6860F	Těžký uzávěr pozinkovaný	600 x 600 h.80
ZIN08-6861F	Těžký uzávěr pozinkovaný	700 x 700 h.80

Disponibilní ve dvou výškách : 50 a 80 mm
Tloušťka 2 mm

Rukojeť pro těžký uzávěr

Sortiment výrobků

Kód	Popis	Rozměr
ZIN07-6856M	Rukojeť pro těžký uzávěr	

POZINKOVANÉ POKLOPY

Poklop s rámem k zakrytí jímky



Sortiment výrobků

Kód	Popis	Rozměr
ZIN12-6855	Poklop na jímku	300 x 300
ZIN12-6856	Poklop na jímku	400 x 400
ZIN12-6857	Poklop na jímku	500 x 500
ZIN12-6858	Poklop na jímku	600 x 600
ZIN12-6859	Poklop na jímku	700 x 700
ZIN12-6860	Poklop na jímku	800 x 800
ZIN12-6861	Poklop na jímku	950 x 950

Tloušťka: 3 mm
S vyztužovacím profilem.
Zdvojený kloubový závěs.
Připraveno pro uzamčení s visacím zámkem

Pozinkovaný zapuštěný poklop s rámem



Sortiment výrobků

Kód	Popis	Rozměr
ZIN11-6830	Zapuštěný poklop	250 x 250 h.50
ZIN11-6831	Zapuštěný poklop	350 x 350 h.50
ZIN11-6832	Zapuštěný poklop	450 x 450 h.50
ZIN11-6833	Zapuštěný poklop	550 x 550 h.50
ZIN11-6834	Zapuštěný poklop	650 x 650 h.50
ZIN11-6835	Zapuštěný poklop	750 x 750 h.50
ZIN11-6836	Zapuštěný poklop	850 x 850 h.50
ZIN11-6838	Zapuštěný poklop	950 x 950 h.50
ZIN11-6837	Zapuštěný poklop	1200 x 1200 h.50

Tloušťka 3 mm
S vyztužovacím profilem.

DVÍŘKA

Pozinkovaná dvířka – plyn



Sortiment výrobků

Kód	Popis	Rozměr
ZIN23-7009	Pozinkovaná dvířka - plyn	450 x 300
ZIN23-7009B	Pozinkovaná dvířka - plyn	450 x 350
ZIN23-7008	Pozinkovaná dvířka - plyn	500 x 300
ZIN23-7008B	Pozinkovaná dvířka - plyn	500 x 400
ZIN23-7000	Pozinkovaná dvířka - plyn	600 x 400
ZIN23-7002	Pozinkovaná dvířka - plyn	600 x 500
ZIN23-7001	Pozinkovaná dvířka - plyn	700 x 400

Nerezová dvířka - plyn



Sortiment výrobků

Kód	Popis	Rozměr
ZIN23-7009I	Nerezová dvířka - plyn	450 x 300
ZIN23-7009BI	Nerezová dvířka - plyn	450 x 350
ZIN23-7008I	Nerezová dvířka - plyn	500 x 300
ZIN23-7008BI	Nerezová dvířka - plyn	500 x 400
ZIN23-7000I	Nerezová dvířka - plyn	600 x 400
ZIN23-7002I	Nerezová dvířka - plyn	600 x 500
ZIN23-7001I	Nerezová dvířka - plyn	700 x 400

DVÍŘKA

Pozinkovaná dvířka-voda



Sortiment výrobků

Kód	Popis	Rozměr
ZIN24-7017B	Pozinkovaná dvířka-voda	300 x 400
ZIN24-7018	Pozinkovaná dvířka-voda	400 x 500
ZIN24-7019	Pozinkovaná dvířka-voda	500 x 600

Nerezová dvířka-voda



Sortiment výrobků

Kód	Popis	Rozměr
ZIN24-7017BI	Nerezová dvířka-voda	300 x 400
ZIN24-7018I	Nerezová dvířka-voda	400 x 500
ZIN24-7019I	Nerezová dvířka-voda	500 x 600

Pozinkovaná kontrolní dvířka



Sortiment výrobků

Kód	Popis	Rozměr
ZIN25-7010	Pozinkovaná kontrolní dvířka	150 x 150
ZIN25-7011	Pozinkovaná kontrolní dvířka	200 x 200
ZIN25-7012	Pozinkovaná kontrolní dvířka	200 x 250
ZIN25-7013	Pozinkovaná kontrolní dvířka	200 x 300
ZIN25-7014	Pozinkovaná kontrolní dvířka	250 x 250
ZIN25-7015	Pozinkovaná kontrolní dvířka	300 x 300
ZIN25-7016	Pozinkovaná kontrolní dvířka	250 x 500
ZIN25-7017	Pozinkovaná kontrolní dvířka	300 x 500

SKŘÍŇKY

Pozinkovaná skříňka-plyn



Sortiment výrobků

Kód	Popis	Rozměr
ZIN21-7006	Pozinkovaná skříňka-plyn	450 x 300
ZIN21-7006B	Pozinkovaná skříňka-plyn	350 x 450
ZIN21-7007	Pozinkovaná skříňka-plyn	500 x 300
ZIN21-7007B	Pozinkovaná skříňka-plyn	500 x 400
ZIN21-7003	Pozinkovaná skříňka-plyn	600 x 400
ZIN21-7005	Pozinkovaná skříňka-plyn	600 x 500
ZIN21-7004	Pozinkovaná skříňka-plyn	700 x 400

Nerezová skříňka - plyn



Sortiment výrobků

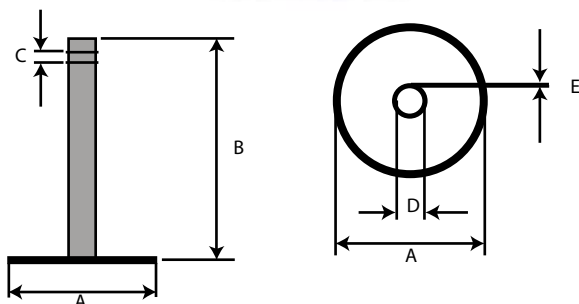
Kód	Popis	Rozměr
ZIN21-7006I	Nerezová skříňka - plyn	450 x 300
ZIN21-7006BI	Nerezová skříňka - plyn	350 x 450
ZIN21-7007I	Nerezová skříňka - plyn	500 x 300
ZIN21-7007BI	Nerezová skříňka - plyn	500 x 400
ZIN21-7003I	Nerezová skříňka - plyn	600 x 400
ZIN21-7005I	Nerezová skříňka - plyn	600 x 500
ZIN21-7004I	Nerezová skříňka - plyn	700 x 400

STŘEŠNÍ VPUSTI

Charakteristiky výrobků z materiálu dutral.

- vynikající odolnost proti působení ozónu a kyslíku,
- vynikající odolnost proti degradaci stárnutím v důsledku působení atmosférických činidel,
- dobrá odolnost proti zvýšeným teplotám (až do teploty 140 °C) a to jak v suchém tak ve vlhkém prostředí,
- dobrá odolnost vůči působení nízkých teplot: pružnost se zachovává až do teploty -35 °C,
- zvýšená odolnost proti trvalým deformacím,
- zvýšené mechanické charakteristiky a charakteristiky pružnosti a zachování těchto vlastností s časem
- zvýšená nepropustnost vůči vodě.

Střešní vpusti



Sortiment výrobků

Kód	Popis	Rozměr
BOC01-1109	Střešní vpust'	diam. 60 h.240
BOC01-1109S	Střešní vpust'	diam. 75 h.240
BOC01-1110	Střešní vpust'	diam. 80 h.240
BOC01-1110S	Střešní vpust'	diam. 90 h.240
BOC01-1111	Střešní vpust'	diam. 100 h.240
BOC01-1111S	Střešní vpust'	diam. 110 h.240
BOC01-1112	Střešní vpust'	diam. 120 h.240

TYP	A	B	C	D	E
Střešní vpust' prům. 60	320	240	32	60	1,5
Střešní vpust' prům. 75	320	240	32	75	1,5
Střešní vpust' prům. 80	320	240	32	80	1,5
Střešní vpust' prům. 90	320	240	32	90	1,5
Střešní vpust' prům. 100	320	240	32	100	1,5
Střešní vpust' prům. 110	320	240	32	110	1,5
Střešní vpust' prům. 120	320	240	32	120	1,5

Atikové střešní vpusti - kruhové

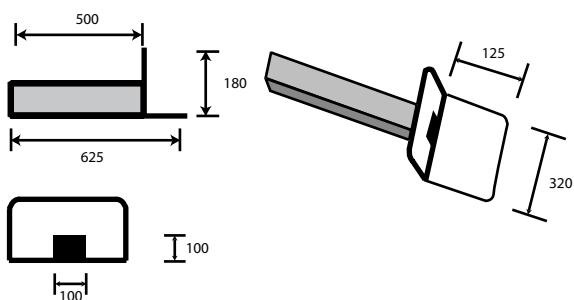


Sortiment výrobků

Kód	Popis	Rozměr
BOC02-1115T8	Atiková vpust'	diam. 80
BOC02-1115T10	Atiková vpust'	diam. 100

STŘEŠNÍ VPUSTI

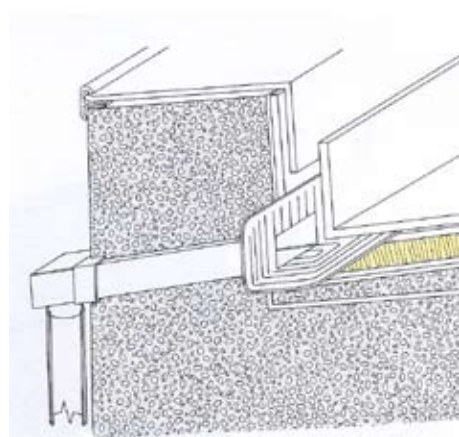
Atikové střešní vpusti- hranaté



Rohová spojka

Sortiment výrobků

Kód	Popis	Rozměr
BOC02-1115	Atiková vpust' hranatá	mm. 500
BOC02-1116	Rohová spojka 10x10	diam. 80
BOC02-1117	Rohová spojka 10x10	diam. 100



Olověné střešní vpusti

Sortiment výrobků

Kód	Popis	Rozměr
BOC04-1110P	Olověné střešní vpusti	diam. 80 h. 180
BOC04-1111P	Olověné střešní vpusti	diam. 100 h. 180

OKAPNICE

Okapnice se používají k odvádění vody z balkonů, přístřešků a architektonických výčnělků.

Charakteristiky výrobku:

- nepropustnost vůči kapalinám a vlhkosti,
- odolnost vůči mrazu,
- vynikající odolnost vůči působení atmosférických činitel,
- snadné pokládání a instalace.

Okapnice otevřená ze stabilizovaného PP



Okapnice otevřená „Marmogress“



Okapnice zavřená „Marmogress“



Sortiment výrobků

Kód	Popis	Rozměr
TER03-8024	Otevřená okapnice bílá	60 x 45 x 230
TER03-8048	Otevřená okapnice šedá	60 x 45 x 230
TER03-8072	Otevřená okapnice červená	60 x 45 x 230

Sortiment výrobků

Kód	Popis	Rozměr
COP01-8031B	Otevřená okapnice bílá	20 x 6
COP01-8031G	Otevřená okapnice šedá	20 x 6
COP01-8031R	Otevřená okapnice červená	20 x 6
COP01-8032B	Otevřená okapnice bílá	23 x 8
COP01-8032G	Otevřená okapnice šedá	23 x 8
COP01-8032R	Otevřená okapnice červená	23 x 8
COP01-8033B	Otevřená okapnice bílá	27 x 8
COP01-8033G	Otevřená okapnice šedá	27 x 8
COP01-8033R	Otevřená okapnice červená	27 x 8

Sortiment výrobků

Kód	Popis	Rozměr
COP01-8041B	Zavřená okapnice bílá	23 x 8
COP01-8041G	Zavřená okapnice šedá	23 x 8
COP01-8041R	Zavřená okapnice červená	23 x 8
COP01-8042B	Zavřená okapnice bílá	27 x 8
COP01-8042G	Zavřená okapnice šedá	27 x 8
COP01-8042R	Zavřená okapnice červená	27 x 8