

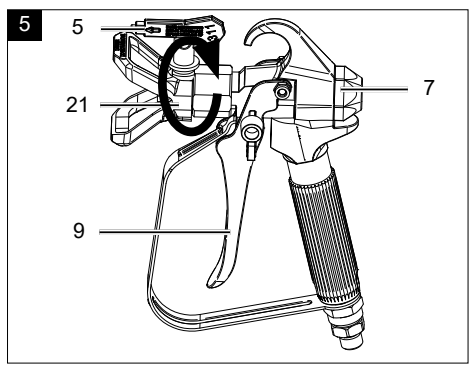
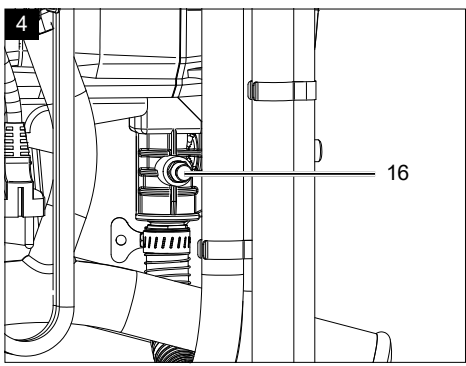
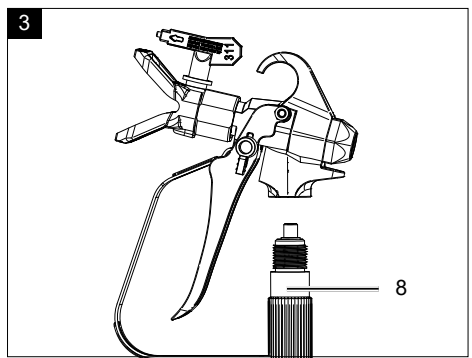
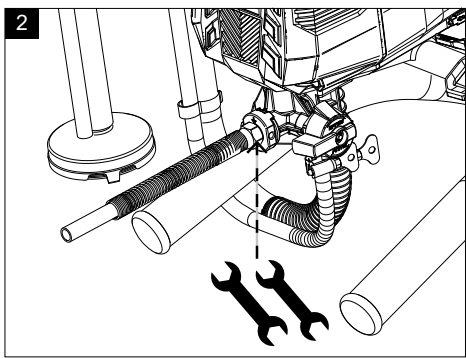
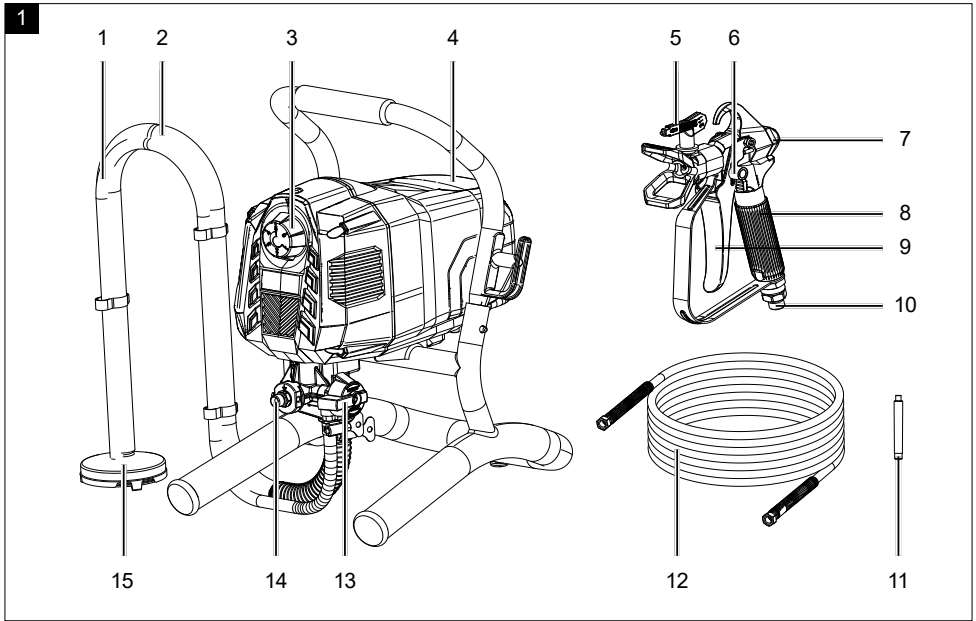
Art.Nr.
5906004901, 59060049969
AusgabeNr.
5906004901_0003
Rev.Nr.
12/07/2024

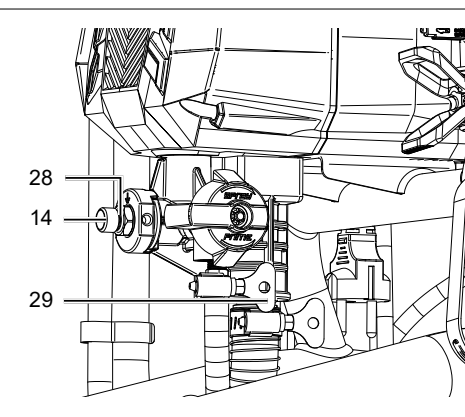
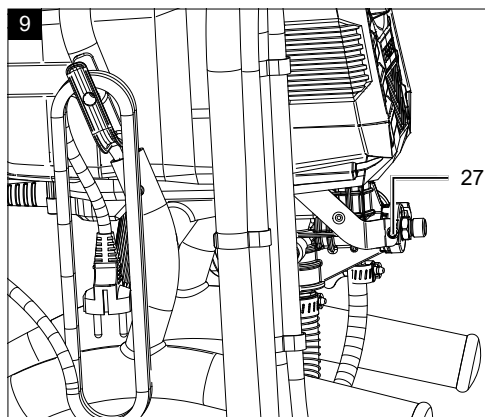
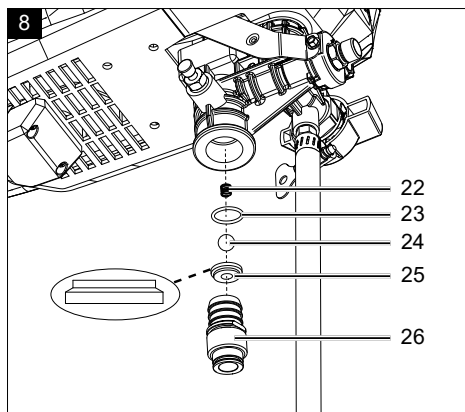
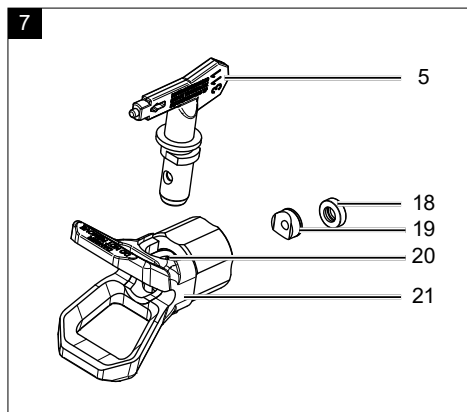
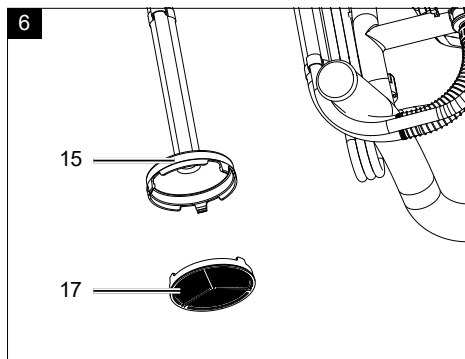
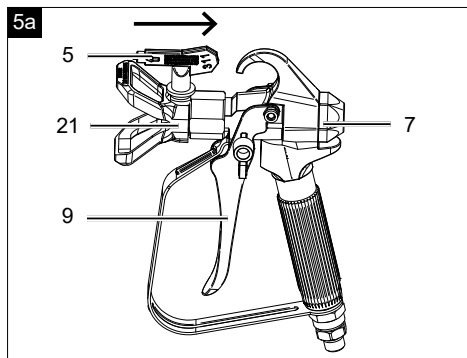


ACS4000

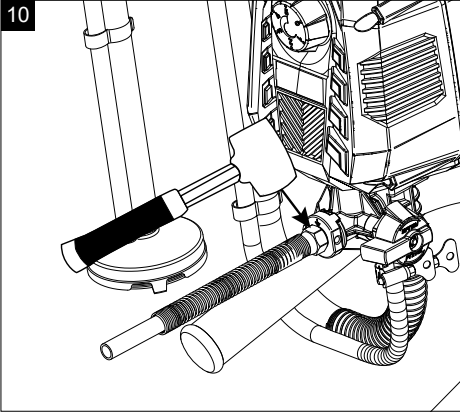
DE	Airless Farbsprühsystem Originalbetriebsanleitung	6
GB	Airless paint spray system Translation of original instruction manual	24
FR	Pistolet à peinture Airless Traduction des instructions d'origine	38
IT	Sistema airless di spruzzatura di vernice La traduzione dal manuale di istruzioni originale	54
NL	Airless verfsproeisysteem Vertaling van de originele gebruikshandleiding	70
ES	Sistema de pulverización de pintura Airless Traducción del manual de instrucciones original	86
PT	Sistema de pintura por pulverização airless Tradução do manual de operação original	102
CZ	Systém stříkání barev bez stlačeného vzduchu Překlad originálního návodu k obsluze	118
SK	Systém na rozprašovanie farby Airless Preklad originálneho návodu na obsluhu	133
HU	Airless festékszóró rendszer Eredeti használati utasítás fordítása	148

PL	Bezpowietrzny system natrysku farby Tłumaczenie oryginalnej instrukcji obsługi	164
HR	Bezračni sustav prskanja boje Prijevod originalnog priručnika za uporabu	180
SI	Brezračni sistem za pršenje barve Prevod originalnih navodil za uporabo	194
EE	Airless värviprõksimisüsteem Originaalkäitussjuhendi tõlge	208
LT	Beorė daų purškimo sistema Originalios naudojimo instrukcijos vertimas	222
LV	Bezgaisa smidzināšanas sistēma Oriģinālās lietošanas instrukcijas tulkojums	236
SE	Airless färgspraysystem Översättning av original-bruksanvisning	251
FI	Illmaton maaliruisku Käännös alkuperäisestä käyttöohjeesta	265
DK	Airless-sprøjtssystem Oversættelse fra den oprindelige betjeningsvejledning	279

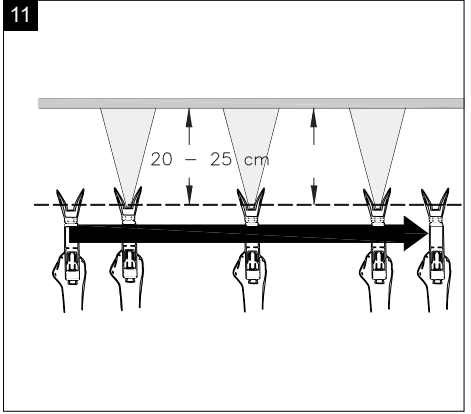




10



11



Erklärung der Symbole auf dem Produkt

Die Verwendung von Symbolen in diesem Handbuch soll Ihre Aufmerksamkeit auf mögliche Risiken lenken. Die Sicherheitssymbole und Erklärungen, die diese begleiten, müssen genau verstanden werden. Die Warnungen selbst beseitigen keine Risiken und können korrekte Maßnahmen zum Verhüten von Unfällen nicht ersetzen.

	Warnung - Zur Verringerung des Verletzungsrisikos Betriebsanleitung lesen.
	Tragen Sie einen Gehörschutz. Die Einwirkung von Lärm kann Hörverlust bewirken.
	Tragen Sie eine Staubschutzmaske. Beim Bearbeiten von Holz und anderer Materialien kann gesundheitsschädlicher Staub entstehen. Asbesthaltiges Material darf nicht bearbeitet werden!
	Tragen Sie eine Schutzbrille. Während der Arbeit entstehende Funken oder aus dem Produkt heraustretende Splitter, Späne und Stäube können Sichtverlust bewirken.
	Tragen Sie stets ableitfähige Schutzhandschuhe.
	Tragen Sie rutschfeste, ableitfähige Sicherheitsschuhe.
	Tragen Sie Schutzkleidung.
	Warnung! Schalten Sie das Gerät aus und ziehen Sie den Netzstecker, bevor Sie das Gerät installieren, reinigen, warten, umbauen, lagern oder transportieren.
	Das Produkt entspricht den geltenden europäischen Richtlinien.
 Achtung!	In dieser Betriebsanleitung haben wir Stellen, die Ihre Sicherheit betreffen, mit diesem Zeichen versehen.

Inhaltsverzeichnis:	Seite:
1. Einleitung	8
2. Produktbeschreibung (Abb. 1).....	8
3. Lieferumfang.....	8
4. Bestimmungsgemäße Verwendung	9
5. Allgemeine Sicherheitshinweise	9
6. Restrisiken	13
7. Technische Daten	14
8. Auspacken	14
9. Arbeitshinweise	14
10. Vor Inbetriebnahme	15
11. Inbetriebnahme.....	16
12. Elektrischer Anschluss	17
13. Reinigung und Wartung	18
14. Lagerung und Transport.....	19
15. Reparatur & Ersatzteilbestellung.....	19
16. Entsorgung und Wiederverwertung	20
17. Störungsabhilfe.....	21
18. Konformitätserklärung	295

1. Einleitung

Hersteller:

Scheppach GmbH
 Günzburger Straße 69
 D-89335 Ichenhausen

Verehrter Kunde,

wir wünschen Ihnen viel Freude und Erfolg beim Arbeiten mit Ihrem neuen Produkt.

Hinweis:

Der Hersteller dieses Produkts haftet nach dem geltenden Produkthaftungsgesetz nicht für Schäden, die an diesem Produkt oder durch dieses Produkt entstehen bei:

- unsachgemäßer Behandlung
- Nichtbeachtung der Bedienungsanleitung
- Reparaturen durch Dritte, nicht autorisierte Fachkräfte
- Einbau und Austausch von nicht originalen Ersatzteilen
- nicht bestimmungsgemäßer Verwendung
- Ausfällen der elektrischen Anlage bei Nichtbeachtung der elektrischen Vorschriften und VDE-Bestimmungen 0100, DIN 57113 / VDE 0113

Beachten Sie:

Lesen Sie vor der Montage und vor Inbetriebnahme den gesamten Text der Bedienungsanleitung durch.

Diese Bedienungsanleitung soll es Ihnen erleichtern, Ihr Produkt kennenzulernen und dessen bestimmungsgemäße Einsatzmöglichkeiten zu nutzen.

Die Bedienungsanleitung enthält wichtige Hinweise, wie Sie mit dem Produkt sicher, fachgerecht und wirtschaftlich arbeiten, und wie Sie Gefahren vermeiden, Reparaturkosten sparen, Ausfallzeiten verringern und die Zuverlässigkeit und Lebensdauer des Produkts erhöhen.

Zusätzlich zu den Sicherheitsbestimmungen dieser Bedienungsanleitung müssen Sie unbedingt die für den Betrieb des Produkts geltenden Vorschriften Ihres Landes beachten.

Bewahren Sie die Bedienungsanleitung, in einer Plastikhülle geschützt vor Schmutz und Feuchtigkeit, bei dem Produkt auf. Sie muss von jeder Bedienungsperson vor Aufnahme der Arbeit gelesen und sorgfältig beachtet werden.

An dem Produkt dürfen nur Personen arbeiten, die im Gebrauch des Produkts unterwiesen und über die damit verbundenen Gefahren unterrichtet sind.

Das geforderte Mindestalter ist einzuhalten.

Neben den in dieser Bedienungsanleitung enthaltenen Sicherheitshinweisen und den besonderen Vorschriften Ihres Landes sind die für den Betrieb von baugleichen Produkten allgemein anerkannten technischen Regeln zu beachten.

Wir übernehmen keine Haftung für Unfälle oder Schäden, die durch Nichtbeachten dieser Anleitung und den Sicherheitshinweisen entstehen.

2. Produktbeschreibung (Abb. 1)

1. Rücklaufschiach
2. Ansaugschiach
3. Druckregler
4. Staufach für Düsen und HEA-Filter
5. Düse
6. Sicherung
7. Farbspritzpistole
8. Handgriff
9. Abzugshebel
10. Anschlussgewinde
11. HEA-Filter
12. Hochdruckschiach
13. Funktionsschalter
14. Anschlussgewinde
15. Ansaugfilter
16. Ventildrucker
17. Filterplatte
18. Plastikring
19. Halterung
20. Düsenkammer
21. Düsenhalter
22. Feder
23. Unterlegscheibe
24. Kugel
25. O-Ring
26. Einlassventil
27. Befestigungsschraube
28. Innensechskantschraube
29. Schlauchschellen

3. Lieferumfang

Pos.	Anzahl	Bezeichnung
	1x	Farbsprühsystem (Haupteinheit)
12	1x	Hochdruckschiach
7	1x	Farbspritzpistole
11	1x	HEA-Filter (1x vormontiert)

5	2x	Düse (311/517)
	2x	Schraube (3,5/9,5mm)
	1x	Bedienungsanleitung

4. Bestimmungsgemäße Verwendung

Das Produkt darf nur nach seiner Bestimmung verwendet werden. Jede weitere darüber hinausgehende Verwendung ist nicht bestimmungsgemäß. Für daraus hervorgerufene Schäden oder Verletzungen aller Art haftet der Benutzer/Bediener und nicht der Hersteller. Bestandteil der bestimmungsgemäßen Verwendung ist auch die Beachtung der Sicherheitshinweise, sowie die Montageanleitung und Betriebshinweise in der Bedienungsanleitung.

Personen, die das Produkt verwenden und warten, müssen mit diesem vertraut und über mögliche Gefahren unterrichtet sein.

Veränderungen an dem Produkt schließen eine Haftung des Herstellers und daraus entstehende Schäden gänzlich aus.

Das Produkt darf nur mit Originalteilen und Originalzubehör des Herstellers betrieben werden.

Die Sicherheits-, Arbeits- und Wartungsvorschriften des Herstellers sowie die in den Technischen Daten angegebenen Abmessungen müssen eingehalten werden.

Dieses Gerät ist zur Beschichtung von Wänden im Innenbereich sowie Objekten im Außenbereich geeignet. Für die Verwendung zulässig sind:

- wasserbasierte Farben und Lacke

Für die Verwendung unzulässig sind:

- Brennbare Beschichtungsstoffe, Materialien, die Aceton oder Nitroverdünnung enthalten,
- Materialien, die stark schmirgelnde Bestandteile enthalten,
- Fassadenfarbe, Laugen und säurehaltige Beschichtungsstoffe.

Benutzen Sie das Gerät nicht in Bereichen potenzieller Explosionsgefahr. Jede andere Verwendung oder Veränderung des Gerätes gilt als nicht bestimmungsgemäß und birgt erhebliche Unfallgefahren. Für aus bestimmungswidriger Verwendung entstandene Schäden übernehmen wir keine Haftung. Das Gerät ist nur für den privaten Einsatz bestimmt.

Bitte beachten Sie, dass unsere Produkte bestimmungsgemäß nicht für den gewerblichen, handwerklichen oder industriellen Einsatz konstruiert wurden. Wir übernehmen keine Gewährleistung, wenn das Produkt in Gewerbe-, Handwerks- oder Industriebetrieben sowie bei gleichzusetzenden Tätigkeiten eingesetzt wird.

Der Hersteller haftet nicht für Schäden, die durch bestimmungswidrigen Gebrauch oder falsche Bedienung verursacht wurden.

5. Allgemeine Sicherheitshinweise

⚠ WARNUNG Lesen Sie alle Sicherheitshinweise und Anweisungen, Bilderungen und technischen Daten, mit denen dieses Produkt versehen ist.

Verstümmelungen bei der Einhaltung der nachfolgenden Anweisungen können elektrischen Schlag, Brand und/oder schwere Verletzungen verursachen.

Bewahren Sie alle Sicherheitshinweise und Anweisungen für die Zukunft auf.

Der in den Sicherheitshinweisen verwendete Begriff Elektrowerkzeug bezieht sich auf netzbetriebene Elektrowerkzeuge (mit Netzleitung) und auf akkubetriebene Elektrowerkzeuge (ohne Netzleitung).

1. Arbeitsplatzsicherheit

- Halten Sie Ihren Arbeitsbereich sauber und gut beleuchtet.** Unordnung und unbeleuchtete Arbeitsbereiche können zu Unfällen führen.
- Arbeiten Sie mit dem Elektrowerkzeug nicht in explosionsgefährdeter Umgebung, in der sich brennbare Flüssigkeiten, Gase oder Stäube befinden.** Elektrowerkzeuge erzeugen Funken, die den Staub oder die Dämpfe entzünden können.
- Halten Sie Kinder und andere Personen während der Benutzung des Elektrowerkzeugs fern.** Bei Ablenkung können Sie die Kontrolle über das Elektrowerkzeug verlieren.

2. Elektrische Sicherheit

- Der Anschlussstecker des Elektrowerkzeugs muss in die Steckdose passen. Der Stecker darf in keiner Weise verändert werden. Verwenden Sie keine Adapterstecker gemeinsam mit schutzgeerdeten Elektrowerkzeugen.** Unveränderte Stecker und passende Steckdosen verringern das Risiko eines elektrischen Schlages.

- b) **Vermeiden Sie Körperkontakt mit geerdeten Oberflächen wie von Rohren, Heizungen, Herden und Kühlschränken.** Es besteht ein erhöhtes Risiko durch elektrischen Schlag, wenn Ihr Körper geerdet ist.
- c) **Halten Sie Elektrowerkzeuge von Regen oder Nässe fern.** Das Eindringen von Wasser in ein Elektrowerkzeug erhöht das Risiko eines elektrischen Schlages.
- d) **Zweckentfremden Sie die Anschlussleitung nicht, um das Elektrowerkzeug zu tragen, aufzuhängen oder um den Stecker aus der Steckdose zu ziehen. Halten Sie die Anschlussleitung fern von Hitze, Öl, scharfen Kanten oder sich bewegenden Teilen.** Beschädigte oder verwickelte Anschlussleitungen erhöhen das Risiko eines elektrischen Schlages.
- e) **Wenn Sie mit einem Elektrowerkzeug im Freien arbeiten, verwenden Sie nur Verlängerungsleitungen, die auch für den Außenbereich geeignet sind.** Die Anwendung einer für den Außenbereich geeigneten Verlängerungsleitung verringert das Risiko eines elektrischen Schlages.
- f) **Wenn der Betrieb des Elektrowerkzeugs in feuchter Umgebung nicht vermeidbar ist, verwenden Sie einen Fehlerstromschutzschalter.** Der Einsatz eines Fehlerstromschutzschalters vermindert das Risiko eines elektrischen Schlages.

3. Sicherheit von Personen

- a) **Seien Sie aufmerksam, achten Sie darauf, was Sie tun, und gehen Sie mit Vernunft an die Arbeit mit einem Elektrowerkzeug. Benutzen Sie kein Elektrowerkzeug, wenn Sie müde sind oder unter dem Einfluss von Drogen, Alkohol oder Medikamenten stehen.** Ein Moment der Unachtsamkeit beim Gebrauch des Elektrowerkzeugs kann zu ernsthaften Verletzungen führen.
- b) **Tragen Sie persönliche Schutzausrüstung und immer eine Schutzbrille.** Das Tragen persönlicher Schutzausrüstung, wie Staubmaske, rutschfeste Sicherheitsschuhe, Schutzhelm oder Gehörschutz, je nach Art und Einsatz des Elektrowerkzeugs, verringert das Risiko von Verletzungen.
- c) **Vermeiden Sie eine unbeabsichtigte Inbetriebnahme. Vergewissern Sie sich, dass das Elektrowerkzeug ausgeschaltet ist, bevor Sie es an die Stromversorgung und/oder den Akku anschließen, es aufnehmen oder tragen.**

Wenn Sie beim Tragen des Elektrowerkzeugs den Finger am Schalter haben oder das Elektrowerkzeug eingeschaltet an die Stromversorgung anschließen, kann dies zu Unfällen führen.

- d) **Entfernen Sie Einstellwerkzeuge oder Schraubenschlüssel, bevor Sie das Elektrowerkzeug einschalten.** Ein Werkzeug oder Schlüssel, der sich in einem drehenden Teil des Elektrowerkzeugs befindet, kann zu Verletzungen führen.
- e) **Vermeiden Sie eine abnormale Körperhaltung. Sorgen Sie für einen sicheren Stand und halten Sie jederzeit das Gleichgewicht.** Dadurch können Sie das Elektrowerkzeug in unerwarteten Situationen besser kontrollieren.
- f) **Tragen Sie geeignete Kleidung. Tragen Sie keine weite Kleidung oder Schmuck. Halten Sie Haare und Kleidung fern von sich bewegenden Teilen.** Lockere Kleidung, Schmuck oder lange Haare können von sich bewegenden Teilen erfasst werden.
- g) **Wenn Staubabsaug- und -auffangeinrichtungen montiert werden können, sind diese anzuschließen und richtig zu verwenden.** Die Verwendung einer Staubabsaugung kann Gefährdungen durch Staub verringern.
- h) **Wiegen Sie sich nicht in falscher Sicherheit und setzen Sie sich nicht über die Sicherheitsregeln für Elektrowerkzeuge hinweg, auch wenn Sie nach vielfachem Gebrauch mit dem Elektrowerkzeug vertraut sind.** Achtloses Handeln kann binnen Sekundenbruchteilen zu schweren Verletzungen führen.

4. Verwendung und Behandlung des Elektrowerkzeugs

- a) **Überlasten Sie das Elektrowerkzeug nicht. Verwenden Sie für Ihre Arbeit das dafür bestimmte Elektrowerkzeug.** Mit dem passenden Elektrowerkzeug arbeiten Sie besser und sicherer im angegebenen Leistungsbereich.
- b) **Benutzen Sie kein Elektrowerkzeug, dessen Schalter defekt ist.** Ein Elektrowerkzeug, das sich nicht mehr ein- oder ausschalten lässt, ist gefährlich und muss repariert werden.
- c) **Ziehen Sie den Stecker aus der Steckdose und / oder entfernen Sie den abnehmbaren Akku, bevor Sie Geräteeinstellungen vornehmen, Einsatzwerkzeugteile wechseln oder das Elektrowerkzeug weglegen.** Diese Vorsichtsmaßnahme verhindert den unbeabsichtigten Start des Elektrowerkzeugs.

- d) **Bewahren Sie unbenutzte Elektrowerkzeuge außerhalb der Reichweite von Kindern auf. Lassen Sie keine Personen das Elektrowerkzeug benutzen, die mit diesem nicht vertraut sind oder diese Anweisungen nicht gelesen haben.** Elektrowerkzeuge sind gefährlich, wenn sie von unerfahrenen Personen benutzt werden.
- e) **Pflegen Sie Elektrowerkzeuge und Einsatzwerkzeug mit Sorgfalt. Kontrollieren Sie, ob bewegliche Teile einwandfrei funktionieren und nicht klemmen, ob Teile gebrochen oder so beschädigt sind, dass die Funktion des Elektrowerkzeugs beeinträchtigt ist. Lassen Sie beschädigte Teile vor dem Einsatz des Elektrowerkzeuges reparieren.** Viele Unfälle haben ihre Ursache in schlecht gewarteten Elektrowerkzeugen.
- f) **Halten Sie Schneidwerkzeuge scharf und sauber.** Sorgfältig gepflegte Schneidwerkzeuge mit scharfen Schneidkanten verklemmen sich weniger und sind leichter zu führen.
- g) **Verwenden Sie Elektrowerkzeug, Einsatzwerkzeug, Einsatzwerkzeuge usw. entsprechend diesen Anweisungen. Berücksichtigen Sie dabei die Arbeitsbedingungen und die auszuführende Tätigkeit.** Der Gebrauch von Elektrowerkzeugen für andere als die vorgesehenen Anwendungen kann zu gefährlichen Situationen führen.
- h) **Halten Sie Griffe und Griffflächen trocken, sauber und frei von Öl und Fett.** Rutschige Griffe und Griffflächen erlauben keine sichere Bedienung und Kontrolle des Elektrowerkzeugs in unvorhergesehenen Situationen.

5. Service

- a) **Lassen Sie Ihr Elektrowerkzeug nur von qualifiziertem Fachpersonal und nur mit Original-Ersatzteilen reparieren.** Damit wird sichergestellt, dass die Sicherheit des Elektrowerkzeugs erhalten bleibt.

Ergänzende Sicherheitshinweise

- **EXPLOSIONS- UND BRANDGEFAHR!** Es dürfen keine Zündquellen in der Umgebung vorhanden sein. Explosionsgefahr verursacht durch die mögliche Entstehung einer explosionsfähigen Atmosphäre in Kombination mit Zündquellen (z. B. durch elektrostatische Entladung, elektrische Funken, heiße Oberflächen)!

- **VERLETZUNGSGEFAHR! MISSBRÄUCLICHE BENUTZUNG!** Richten Sie das Gerät nicht auf Menschen und/oder Tiere.
- **EXPLOSIONS-/BRANDGEFAHR! RAUCHEN VERBOTEN!** Entzünden Sie keine Funken oder offenes Feuer. Es dürfen keine Zündquellen in der Umgebung vorhanden sein, wie z. B. offenes Feuer, Rauchen von Zigaretten, Zigarren und Tabakpfeifen, Funken, glühende Drähte, heiße Oberflächen usw.
- **WARNUNG!** Halten Sie Abstand von der Düsen-spitze!
- Sprühen Sie nicht auf sich selbst, auf andere Personen oder Tiere. Halten Sie Ihre Hände und sonstige Körperteile fern vom Sprühstrahl. Falls der Sprühstrahl die Haut durchdringt, nehmen Sie umgehend ärztliche Hilfe in Anspruch. Das Sprühgut kann selbst durch einen Handschuh hindurch die Haut durchdringen und in Ihren Körper eingespritzt werden.
- Behandeln Sie eine Einspritzung nicht als einfachen Schnitt. Ein Hochdruckstrahl kann Giftstoffe in den Körper einspritzen und zu ernsthaften Verletzungen (z. B. Nekrosen, Verlust von Gliedmaßen) führen. Im Falle einer Hauteinspritzung nehmen Sie umgehend ärztliche Hilfe in Anspruch.
- Vor jeder Inbetriebnahme sind gemäß Bedienungsanleitung folgende Punkte zu beachten:
 - 1) Benutzen Sie keine fehlerhaften Geräte.
 - 2) Sichern Sie die Spritzpistole mit der Sicherung am Abzugshebel.
 - 3) Stellen Sie die Erdung sicher – Der Anschluss muss über eine vorschriftsmäßig geerdete Schutzkontakt-Steckdose erfolgen.
 - 4) Überprüfen Sie den zulässigen Betriebsdruck des Hochdruckschlauchs und der Spritzpistole.
 - 5) Überprüfen Sie alle Verbindungssteile auf Dichtheit.
- Halten Sie die Anweisungen zur regelmäßigen Reinigung und Wartung des Gerätes streng ein. Beachten Sie vor allen Arbeiten am Gerät und bei jeder Arbeitspause folgende Regeln:
 - 1) Druckentlasten Sie die Spritzpistole und den Hochdruckschlauch.
 - 2) Sichern Sie die Spritzpistole mit der Sicherung am Abzugshebel.
 - 3) Schalten Sie das Gerät aus.
- Benutzen Sie das Gerät nicht in Betriebsstätten, welche unter die Explosionsschutz-Verordnung fallen.
- Halten Sie Ihren Arbeitsbereich sauber, gut beleuchtet und frei von Farb- oder Lösemittelbehältern, Lappen und sonstigen brennbaren Materialien. Mögliche Gefahr der Selbstentzündung. Halten Sie funktionsfähige Feuerlöscher/ Löschgeräte zu jeder Zeit verfügbar.

- Spritzen und reinigen Sie nicht mit Materialien, deren Flammpunkt unterhalb von 21 °C liegt. Verwenden Sie Materialien auf der Basis von Wasser, schwerflüchtigen Kohlenwasserstoffen oder ähnlichen Materialien. Leichtflüchtige verdunstende Lösemittel schaffen eine explosive Umgebung.
- Spritzen Sie nicht im Bereich von Zündquellen wie statischen Elektrizitätsfunken, offenen Flammen, Zündflammen, heißen Gegenständen, Motoren, Zigaretten und Funken vom Ein- und Ausstecken von Stromkabeln oder der Bedienung von Schaltern. Derartige Funkenquellen können zu einer Entzündung der Umgebung führen.
- Verspritzen Sie keine Materialien bei denen nicht bekannt ist, ob sie eine Gefahr darstellen. Unbekannte Materialien können gefährdende Bedingungen schaffen.
- Wenn die Netzanschlussleitung dieses Gerätes beschädigt wird, muss sie durch den Hersteller oder seinen Kundendienst oder eine ähnlich qualifizierte Person ersetzt werden, um Gefährdungen zu vermeiden.
- Tragen Sie zusätzliche persönliche Schutzausrüstung wie entsprechende Schutzhandschuhe und Schutz- oder Atemschutzmaske beim Spritzen oder der Handhabung von Chemikalien. Das Tragen von Schutzausrüstung für entsprechende Bedingungen verringert die Aussetzung gegenüber gefährdenden Substanzen.
- Geben Sie acht auf etwaige Gefahren des Spritzguts. Beachten Sie die Markierungen auf dem Behälter oder die Herstellerinformationen des Spritzguts, einschließlich der Aufforderung zur Verwendung persönlicher Schutzausrüstung. Den Herstelleranweisungen ist Folge zu leisten, um das Risiko von Feuer sowie durch Gifte, Karzinogene, etc. hervorgerufenen Verletzungen zu verringern.
- Die Spritzpistole darf nicht zum Spritzen brennbarer Stoffe verwendet werden. Spritzpistolen dürfen nicht mit brennbaren Lösungsmitteln gereinigt werden.
- Sichern Sie das Gerät und die Spritzpistole.
- Sichern Sie alle Schläuche, Anschlüsse und Filterteile vor der Inbetriebnahme der Sprühpumpe. Ungesicherte Teile können sich mit großer Kraft lösen oder Flüssigkeit kann mit Hochdruck austreten, was zu schweren Verletzungen führen kann. Sichern Sie immer die Spritzpistole bei Montage oder Demontage der Düse und bei Arbeitsunterbrechung.
- Rechnen Sie mit Rückstoß der Spritzpistole während des Betriebs. Bei hohem Betriebsdruck bewirkt das Ziehen des Abzughebels eine Rückstoßkraft bis 15 N. Sollten Sie nicht darauf vorbereitet sein, kann die Hand zurückgestoßen oder das Gleichgewicht verloren werden. Dies kann zu Verletzungen führen. Eine Dauerbelastung durch diesen Rückstoß kann zu bleibenden gesundheitlichen Schäden führen.
- Max. Betriebsdruck: Der zulässige Betriebsdruck für die Spritzpistole, Hochdruckschlauch und Spritzpistolen-Zubehör darf nicht unter dem am Gerät angegebenen maximalen Betriebsdruck von 110 bar (11 MPa) liegen.
- Der Anschluss des Gerätes muss über eine vorschriftsmäßig geerdete Schutzkontakt-Steckdose erfolgen. Der Anschluss muss mit einer Fehlerstromschutzeinrichtung $INF \leq 30$ mA ausgerüstet sein.
- Achten Sie darauf, dass das anzuschließende Stromnetz mit den auf dem Typenschild angegebenen Werten übereinstimmt.
- Führen Sie vor allen Arbeiten am Gerät eine Druckentlastung durch und ziehen Sie den Netzstecker aus der Steckdose.
- Sie müssen das zu bearbeitende Spritzobjekt erden!
- Für die Installation, Wartung und Reparatur des Gerätes ist das Benutzerhandbuch zu beachten.
- Das Gerät muss bei der Installation an das Erdungssystem angeschlossen werden.
- Sorgen Sie für gute Belüftung im Spritzbereich und für ausreichend Frischluft im gesamten Raum. Tragen Sie einen Atemschutz.
- Tragen Sie immer eine geeignete Schutzbrille, um gefährliche Dämpfe und Flüssigkeit von den Augen fernzuhalten.
- Tragen Sie Schutzkleidung, um Farbe von Haut und Haaren fernzuhalten.
- **WARNUNG!** Bedingt durch die Strömungsgeschwindigkeit des Beschichtungsstoffs beim Spritzen kann es unter Umständen am Gerät zu elektrostatischen Aufladungen kommen. Diese können bei Entladung Funken- oder Flammenbildung nach sich ziehen. Deshalb ist es notwendig, dass das Gerät immer über die elektrische Installation geerdet ist. Der Anschluss muss über eine vorschriftsmäßig geerdete Schutzkontakt-Steckdose erfolgen.
- Achten Sie auf die Gefahren, die von dem verspritzten Stoff ausgehen können und beachten Sie ebenfalls die Aufschriften auf den Behältern oder die vom Hersteller des Stoffes angegebenen Hinweise.

- Bei Arbeiten in Räumen: Im Bereich des Gerätes dürfen sich keine lösungsmittelhaltigen Dämpfe bilden. Stellen Sie das Gerät auf der vom Spritzobjekt abgewandten Seite auf. Ein Mindestabstand von 5 m ist zwischen Motoreinheit und Spritzpistole einzuhalten.
- **WARNUNG!** Bei Arbeiten im Freien: Es dürfen keine lösungsmittelhaltigen Dämpfe zum Gerät hin getrieben werden. Beachten Sie die Windrichtung! Stellen Sie das Gerät so auf, dass keine lösungsmittelhaltigen Dämpfe zum Gerät gelangen können und sich dort ablagern. Ein Mindestabstand von 5 m ist zwischen Gerät und Spritzpistole einzuhalten.
- Kurzschlussgefahr durch eindringendes Wasser! Reinigen Sie das Gerät niemals mit einem Hochdruck- oder Dampfhochdruckreiniger.
- Verwenden Sie zur Gerätereinigung keinen Lösungsmittelbehälter mit einer kleinen Öffnung. Es könnte sich eine explosionsfähige Atmosphäre bilden. Erden Sie den Behälter vorher.

Sicherheitshinweise Hochdruckschlauch

- **GEFAHR!** Achtung Verletzungsgefahr durch Injektion! Durch Verschleiß, Knicken und nicht zweckentsprechende Verwendung können sich Leckstellen im Hochdruckschlauch bilden. Durch eine Leckstelle kann Flüssigkeit in die Haut injiziert werden.
- Die elektrostatische Aufladung von der Spritzpistole und Hochdruckschlauch wird über den Hochdruckschlauch abgeleitet.
- Überprüfen Sie den Hochdruckschlauch vor jeder Benutzung gründlich.
- Ziehen Sie niemals am Hochdruckschlauch, um das Gerät zu bewegen.
- Reparieren Sie niemals selbst einen defekten Hochdruckschlauch!
- Ersetzen Sie einen beschädigten Hochdruckschlauch sofort.
- Vermeiden Sie scharfes Biegen oder Knicken, der kleinste Biegeradius beträgt etwa 20 cm.
- Schützen Sie den Hochdruckschlauch vor scharfen Gegenständen und Kanten.
- Verdrehen Sie nicht den Hochdruckschlauch.
- Legen Sie den Hochdruckschlauch nicht in Lösemittel ein. Wischen Sie die Außenseite nur mit einem getränkten Tuch ab.
- Verlegen Sie den Hochdruckschlauch so, dass keine Stolpergefahr besteht.
- Überfahren Sie den Hochdruckschlauch nicht.
- **HINWEIS** Bei alten Hochdruckschläuchen steigt das Risiko von Beschädigungen. Wir empfehlen den Hochdruckschlauch alle 6 Jahre auszutauschen.

Warnung! Dieses Elektrowerkzeug erzeugt während des Betriebs ein elektromagnetisches Feld. Dieses Feld kann unter bestimmten Umständen aktive oder passive medizinische Implantate beeinträchtigen. Um die Gefahr von ernsthaften oder tödlichen Verletzungen zu verringern, empfehlen wir Personen mit medizinischen Implantaten ihren Arzt und den Hersteller vom medizinischen Implantat zu konsultieren, bevor das Elektrowerkzeug bedient wird.

6. Restrisiken

Das Produkt ist nach dem Stand der Technik und den anerkannten sicherheitstechnischen Regeln gebaut. Dennoch können beim Arbeiten einzelne Restrisiken auftreten.

- Gefährdung der Gesundheit durch Strom bei Verwendung nicht ordnungsgemäßer Elektro-Anschlussleitungen.
- Des Weiteren können trotz aller getroffener Vorkehrungen nicht offensichtliche Restrisiken bestehen.
- Restrisiken können minimiert werden, wenn die „Sicherheitshinweise“ und die „Bestimmungsgemäße Verwendung“, sowie die Bedienungsanleitung insgesamt beachtet werden.
- Vermeiden Sie zufällige Inbetriebsetzungen des Produkts: beim Einführen des Steckers in die Steckdose darf die Betriebstaste nicht gedrückt werden. Verwenden Sie das Einsatzwerkzeug, das in dieser Bedienungsanleitung empfohlen wird. So erreichen Sie, dass Ihr Produkt optimale Leistungen erbringt.
- Halten Sie Ihre Hände vom Arbeitsbereich fern, wenn das Produkt in Betrieb ist.

Auch bei Anwendung der einschlägigen Sicherheitsvorschriften und dem Einsatz von Sicherheitseinrichtungen lassen sich bestimmte Restrisiken nicht vermeiden. Dazu gehören:

- Lungenschäden, wenn kein geeigneter Atemschutz getragen wird;
- Gehörschäden, wenn nicht mit Gehörschutz gearbeitet wird;
- Augenschäden, wenn kein geeigneter Augenschutz getragen wird;
- Gesundheitsschäden durch Schwingen der Hände und Arme bei längerem Betrieb des Gerätes oder wenn das Gerät nicht richtig gehalten oder gewartet wird. Wenn Sie ein Gerät über einen längeren Zeitraum benutzen, legen Sie regelmäßige Pausen ein.

WARNUNG! GEFAHR DURCH MATERIAL UND SUBSTANZEN!

- Es besteht die Gefahr in Kontakt mit oder Absorptionen von Beschichtungsstoffen und/oder Reinigungsflüssigkeiten zu kommen. Zudem besteht die Gefahr Dämpfe von Flüssigkeiten einzuzatmen. In Folge des kann es unter bestimmten Bedingungen zu Dauerbelastungsschäden kommen.
- Bei allen Arbeiten am Gerät persönliche Schutzausrüstung tragen!
- Für ausreichende technische oder natürliche Lüftung sorgen.
- Beachten Sie die Sicherheitshinweise der Hersteller der jeweiligen Beschichtungsstoffe und Reinigungsflüssigkeiten.
- Beim Auftreten von Symptomen ist ärztlicher Rat einzuholen!

7. Technische Daten

Bemessungsspannung	230 V~ 50 Hz
Bemessungsaufnahme	550 W
Max. Farbdurchsatz	1250 ml/min
Max. Arbeitsdruck	ca. 110 bar
Max. Temperatur Beschichtungsstoff	40°C
Schutzklasse	I
Schutzart	IPX3
Gewicht	ca. 7,8 kg

Technische Änderungen vorbehalten!

Geräusch und Vibration

⚠ **Warnung:** Lärm kann gravierende Auswirkungen auf Ihre Gesundheit haben. Übersteigt der Maschinenlärm 85 dB, tragen Sie bitte einen geeigneten Gehörschutz.

Information zur Geräuschentwicklung nach ISO 14462

Geräuschkennwerte

Schalleistungspegel L_{WA}	91,2 dB
Schalldruckpegel L_{pA}	78,4 dB
Unsicherheit $K_{wa/pA}$	2,5 dB

Vibrationskennwerte

Vibration a_h	>2,5 m/s ²
Unsicherheit K_h	1,5 m/s ²

8. Auspacken

- Öffnen Sie die Verpackung und nehmen Sie das Produkt vorsichtig heraus.
- Entfernen Sie das Verpackungsmaterial sowie Verpackungs-/ und Transportsicherungen (falls vorhanden).
- Überprüfen Sie, ob der Lieferumfang vollständig ist.
- Kontrollieren Sie das Produkt und die Zubehörteile auf Transportschäden. Bei Beanstandungen muss sofort der Zubringer verständigt werden. Spätere Reklamationen werden nicht anerkannt.
- Bewahren Sie die Verpackung nach Möglichkeit bis zum Ablauf der Garantiezeit auf.
- Machen Sie sich vor dem Einsatz anhand der Bedienungsanleitung mit dem Produkt vertraut.
- Verwenden Sie bei Zubehör sowie Verschleiß- und Ersatzteilen nur Originalteile. Ersatzteile erhalten Sie bei Ihrem Fachhändler.
- Geben Sie bei Bestellungen unsere Artikelnummern sowie Typ und Baujahr des Produkts an.

⚠ **WARNUNG!**

Produkt und Verpackungsmaterial sind kein Kinderspielzeug! Kinder dürfen nicht mit Kunststoffbeuteln, Folien und Kleinteilen spielen! Es besteht Verschluckungs- und Erstickungsgefahr!

9. Arbeitshinweise

Material- und Farbauswahl

⚠ **Achtung! Verwenden Sie keine strukturierten Wandfarben oder -beschichtungen, da sonst die Spritzpistolendüse verstopfen kann und Bauteile der Airless Farbsprühstation beschädigt werden können.**

9.1 Verwendbare Materialien und Farben

Viele Materialien und Farben können zum Spritzen verwendet werden, einige jedoch nicht. Sehen Sie sich hierzu die Empfehlungen der Hersteller an.

Die folgenden Materialien und Farben sind zulässig:

- Farben auf Wasserbasis
- Holzschutzmittel
- Farben auf Ölbasis
- Grundierungen

- Emailfarben
- Haftgrundierungen
- Klarlacke
- Öle
- Beizen

9.2 Nichtverwendbare Materialien und Farben

Beim Einsatz der folgenden Materialien und Farben kommt es zum vorzeitigen Verschleiß und zur Verstopfung der Spritzdüse. Dadurch erlischt die Garantie.

- Farben und Lacke, die abrasive Komponenten enthalten, wie z.B.:
 - Emulsions-/Dispersionsfarben für Außenanstriche
- Silikatfarben
- Brennbare Materialien

Für hervorragende Ergebnisse lesen Sie vor der Anwendung Ihres Airless Farbsprühsystems die Bedienungsanleitung sorgfältig durch.

Spritzfläche vorbereiten

WARNUNG! Gefahr eines elektrischen Schlages durch eindringendes Sprühmaterial! Kleben Sie Steckdosen und Schalter unbedingt ab.

- Decken Sie die Umgebung der Spritzfläche weitläufig und gründlich ab. Alle nicht abgedeckten Flächen oder Oberflächen können sonst verunreinigt werden.
- Stellen Sie sicher, dass die Spritzfläche sauber, trocken und fettfrei ist.
- Rauhen Sie glatte Flächen auf und entfernen Sie anschließend den Schleifstaub.

Spritztechnik

- Halten Sie die Farbspritzpistole immer im gleichen Abstand und im rechten Winkel zum Objekt. Der ideale Spritzabstand beträgt ca. 20–25 cm. Bewegen Sie die Farbspritzpistole gleichmäßig mit dem gesamten Arm (siehe Abb. 11).
- Ermitteln Sie die jeweils geeigneten Einstellungen durch einen Versuch, z. B. auf einem Stück Karton.
- Schalten Sie das Gerät nicht über der Spritzfläche ein/aus, sondern beginnen und beenden Sie den Spritzvorgang ca. 10 cm außerhalb der Spritzfläche.

10. Vor Inbetriebnahme

⚠ Achtung!

Vor der Inbetriebnahme das Produkt unbedingt komplett montieren!

Montage

Sie können das Gerät mithilfe von zwei Rollgabelschlüsseln (nicht mitgeliefert) montieren. Alternativ können Sie auch einen 16 mm und 19 mm Schraubenschlüssel (nicht mitgeliefert) verwenden.

Hochdruckschlauch anschließen (Abb. 1, 2)

1. Montieren Sie den Hochdruckschlauch 12 an das Anschlussgewinde (14) des Gerätes. Ziehen Sie die Mutter mithilfe eines Rollgabelschlüssels fest. Kontern Sie dabei die Mutter des Anschlussgewindes (14) mit einem zweiten Rollgabelschlüssel (siehe Abb. 2).
2. Montieren Sie das andere Ende des Hochdruckschlauchs (12) an das Anschlussgewinde der Farbspritzpistole (10). Ziehen Sie die Mutter mithilfe eines Rollgabelschlüssels fest. Kontern Sie dabei ebenfalls mit einem zweiten Rollgabelschlüssel die Mutter des Anschlussgewindes der Farbspritzpistole.

Anbringen des Ansaugschlauchs und des Rücklaufschlauchs

Der Ansaugschlauch (2) und der Rücklaufschlauch (1) sind am Gerät vormontiert.

1. Zum Austausch des Ansaugschlauchs (2) oder des Rücklaufschlauchs (1) lockern Sie mithilfe eines Flachschaubenziehers (nicht im Lieferumfang enthalten) die Schrauben an den Schlauchklemmen und nehmen Sie den Schlauch ab.
2. Ersetzen Sie ihn durch einen neuen Schlauch (Ansaugschlauch/Rücklaufschlauch) und montieren Sie ihn in der entgegengesetzten Richtung.

Düse wählen/wechseln (Abb. 7)

Düse 311: dünnflüssiges Spritzgut

Düse 517: dickflüssiges Spritzgut

Setzen Sie die entsprechende Düse (5) mit der Pfeilspitze in Sprühhichtung in die Düsenkammer (20) ein.

HEA-Filter wechseln (Abb. 3)

WARNUNG! Das System muss drucklos sein, um die folgenden Arbeiten durchführen zu können. Folgen Sie dazu den Anweisungen im Kapitel „Druckentlastung durchführen“.

1. Entfernen Sie den Hochdruckschlauch (12) von der Farbspritzpistole (7).
2. Drehen Sie den Handgriff (8) mit dem Uhrzeigersinn, bis sich das obere Ende von der Farbspritzpistole (7) lösen lässt. Sie können zur Hilfe am unteren Ende des Handgriffs einen Rollgabelschlüssel ansetzen.
3. Setzen Sie den passenden HEA-Filter (11) zur installierten Düse 5 ein.
4. Drehen Sie den Handgriff (8) gegen den Uhrzeigersinn wieder in das Gewinde der Farbspritzpistole (7).

Hinweis Reinigen Sie die HEA-Filter (11) regelmäßig und ersetzen Sie sie gegebenenfalls.

11. Inbetriebnahme

1. Platzieren Sie den Ansaugschlauch (2) und Rücklaufschlauch 1 im Farbeimer.
2. Betätigen Sie den Ventildrucker (16), um sicherzustellen, dass das Ventil frei ist.
3. Stecken Sie den Netzstecker in eine Netzsteckdose.
4. Drehen Sie den Funktionsschalter (13) auf die senkrechte Position (PRIME).
5. Drehen Sie den Drehrad Druckregler (3) auf die Position 2, damit sichergestellt wird, dass die Farbe durch das System gepumpt wird.
6. Warten Sie, bis die Farbe durch den Rücklaufschlauch (1) wieder zurück in den Farbeimer läuft. Drehen Sie dann den Drehrad Druckregler (3) auf die Position 0 (aus).
7. **HINWEIS** Falls keine Farbe austritt, befolgen Sie die im Kapitel „Ansaugprobleme beseitigen“ genannten Maßnahmen.
8. Drehen Sie den Funktionsschalter (13) auf die waagerechte Position (SPRAY).
9. Drehen Sie den Drehrad Druckregler (3) auf eine der Viskosität des Spritzguts entsprechende Stufe.
10. Halten Sie die Farbspritzpistole (7) über einen leeren Behälter.
11. Entsichern Sie die Farbspritzpistole (7), indem Sie die Sicherung 6 mit der Spitze nach unten drehen.
12. Betätigen Sie den Abzugshebel (9), bis die Farbe in einem geraden Strahl austritt.

13. Sichern Sie die Farbspritzpistole (7), indem Sie die Sicherung (6) mit der Spitze so weit wie möglich nach hinten und oben drehen.

Einstellungen

- Mit dem Drehrad Druckregler (3) können Sie das Gerät einschalten, indem Sie eine Stufe größer als 0 einstellen. Welche Stufe Sie wählen hängt vom verwendeten Sprühmaterial ab. Ermitteln Sie die beste Einstellung durch eine Spritzprobe.
- Der Funktionsschalter (13) hat zwei Einstellungen:
 1. PRIME (senkrechte Position): Mit dieser Einstellung können Sie das System mit Farbe vorbefüllen oder eine Druckentlastung durchführen.
 2. SPRAY (waagerechte Position): Mit dieser Einstellung können Sie mit dem Gerät arbeiten.

Sprühen

- Entsichern Sie die Farbspritzpistole (7), indem Sie die Sicherung (6) mit der Spitze nach unten drehen.
- Betätigen Sie zum Sprühen den Abzugshebel (9) und halten Sie ihn gedrückt.
- Lassen Sie zum Beenden des Sprühens den Abzugshebel (9) wieder los.

WARNUNG! Sichern Sie die Farbspritzpistole (7) immer, wenn Sie nicht unmittelbar Sprühen wollen.

- Sichern Sie die Farbspritzpistole (7), indem Sie die Sicherung (6) mit der Spitze so weit wie möglich nach hinten und oben drehen.

Überhitzungsschutz

Das Gerät verfügt über einen Überhitzungsschutz. Dieser schaltet das Gerät bei drohender Überhitzung ab. Führen Sie dann folgende Schritte durch:

1. Drehen Sie den Drehrad Druckregler (3) auf die Position 0 (aus).
2. Drehen Sie den Funktionsschalter (13) auf die senkrechte Position (PRIME).
3. Lassen Sie das Gerät für mindestens 30 Minuten auskühlen und entfernen Sie gegebenenfalls die Ursache für die Überhitzung. Dies kann z. B. ein Verdecken der Lüftungsschlitze sein oder wenn das Gerät zu nah an einer Wand steht.
4. Nehmen Sie das Gerät wieder in Betrieb.

Druckentlastung durchführen

Führen Sie immer eine Druckentlastung durch, wenn Sie das Gerät außer Betrieb nehmen wollen. So lassen Sie den Druck aus dem System ab:

1. Drehen Sie den Drehrad Druckregler (3) auf die Position 0 (aus).

2. Drehen Sie den Funktionsschalter (13) auf die senkrechte Position (PRIME).
3. Entsichern Sie die Farbspritzpistole (7), indem Sie die Sicherung (6) mit der Spitze nach unten drehen.
4. Lassen Sie den Druck ab, indem Sie den Abzugshebel (9) betätigen. Halten Sie dabei die Farbspritzpistole (7) über einen leeren Behälter.
5. Warten Sie, bis sämtlicher Druck bzw. Farbe aus dem System abgelassen wurde. Lassen Sie zum Beenden des Sprühens den Abzugshebel (9) wieder los.
6. Sichern Sie die Farbspritzpistole (7), indem Sie die Sicherung (6) mit der Spitze so weit wie möglich nach hinten und oben drehen.

Ansaugprobleme beseitigen

Betätigen Sie 3-4 mal den Ventildrucker (16), um eventuelle Verstopfungen oder Ablagerungen aus dem Ventil zu entfernen.

Falls das Problem weiterhin besteht: Schlagen Sie mehrmals äußerst vorsichtig mit einem Gummihammer auf das Anschlussgewinde (14) (siehe Abb. 10), um härtere Ablagerungen zu lockern.

Düse freiblasen (Abb. 5 + 5a)

⚠ **WARNUNG!** Sichern Sie die Farbspritzpistole (7) immer, wenn Sie nicht damit arbeiten.

1. Lockern Sie den Düsenhalter (21) inklusive der Mutter leicht.
2. Betätigen Sie den Abzugshebel (9), um die Düse (5) freizublasen. Halten Sie dabei die Farbspritzpistole (7) über einen leeren Behälter. Sobald ein gerader Sprühstrahl austritt, ist die Düse (5) freigeblasen.
3. Drehen Sie die eingesetzte Düse (5) wieder um 180 Grad nach vorne.

HINWEIS: Verwenden Sie einen entsprechenden HEA-Filter (11), um Verstopfungen zu minimieren.

Arbeitsunterbrechung

1. Führen Sie eine Druckentlastung durch.
2. Drehen Sie den Drehrad Druckregler (3) auf die Position 0 (aus).
3. Entfernen Sie den Netzstecker aus der Netzsteckdose.
4. Legen Sie die Farbspritzpistole (7) in eine Plastiktüte, die Sie anschließend luftdicht verschließen.
5. Benetzen Sie die Farbe im Farbeimer mit Wasser, damit sich keine Haut darauf bildet.

12. Elektrischer Anschluss

Der installierte Elektromotor ist betriebsfertig angeschlossen. Der Anschluss entspricht den einschlägigen VDE- und DIN-Bestimmungen.

Der kundenseitige Netzanschluss sowie die verwendete Verlängerungsleitung müssen diesen Vorschriften entsprechen.

Beim Arbeiten mit Spritz- und Sprühvorsatzgeräten sowie bei vorübergehender Anwendung im Freien ist das Gerät unbedingt über einen Fehlerstromschutzschalter mit einem Auslösestrom von 30 mA oder weniger anzuschließen.

Schadhafte Elektro-Anschlussleitung

An elektrischen Anschlussleitungen entstehen oft Isolationsschäden.

Ursachen hierfür können sein:

- Druckstellen, wenn Anschlussleitungen durch Fenster oder Türspalten geführt werden.
- Knickstellen durch unsachgemäße Befestigung oder Führung der Anschlussleitung.
- Schnittstellen durch Überfahren der Anschlussleitung.
- Isolationsschäden durch Herausreißen aus der Wandsteckdose.
- Risse durch Alterung der Isolation.

Solch schadhafte Elektro-Anschlussleitungen dürfen nicht verwendet werden und sind aufgrund der Isolationsschäden lebensgefährlich.

Elektrische Anschlussleitungen regelmäßig auf Schäden überprüfen. Achten Sie darauf, dass beim Überprüfen die Anschlussleitung nicht am Stromnetz hängt.

Elektrische Anschlussleitungen müssen den einschlägigen VDE- und DIN-Bestimmungen entsprechen. Verwenden Sie nur Anschlussleitungen mit gleicher Kennzeichnung.

Ein Aufdruck der Typenbezeichnung auf dem Anschlusskabel ist Vorschrift.

Beim Einphasen-Wechselstrommotor empfehlen wir, für Produkte mit hohem Anlaufstrom (ab 3000 Watt), eine Absicherung von C 16A oder K 16A!

Anschlussart Y

Wenn ein Ersatz der Netzanschlussleitung erforderlich ist, ist dies vom Hersteller oder seinem Vertreter auszuführen, um Sicherheitsgefährdungen zu vermeiden.

Wechselstrommotor

- Die Netzspannung muss 220-240 V~ betragen.
- Verlängerungsleitungen bis 25 m Länge müssen einen Querschnitt von 1,5 Quadratmillimeter aufweisen.

13. Reinigung und Wartung

⚠ WARNUNG! VERLETZUNGSGEFAHR! Schalten Sie vor allen Arbeiten am Gerät das Gerät aus, ziehen Sie den Netzstecker und führen Sie eine Druckentlastung durch!

⚠ ACHTUNG!

- Benutzen Sie zur Reinigung keine brennbaren Materialien wie z. B. Nitroverdünnung.
- Welche Reinigungsmittel geeignet sind entnehmen Sie den Herstellerinformationen des jeweiligen Spritzguts.

HINWEIS

- Die gründliche Reinigung zeitnah nach jeder Anwendung ist sehr wichtig für Sicherheit und Betrieb. Andernfalls kann die einwandfreie Funktion des Gerätes nicht mehr gewährleistet werden.
- Tragen Sie bei Reinigungsarbeiten geeignete Schutzhandschuhe.
- Beseitigen Sie in angemessenen Zeitabständen restliche Beschichtungsstoffe. Entfernen Sie Spritzgut, dass auf unerwünschte Flächen gelangt ist, bevor dieses antrocknet.

1. Führen Sie eine Druckentlastung durch.
2. Sichern Sie die Farbspritzpistole (7), indem Sie die Sicherung (6) mit der Spritze so weit wie möglich nach hinten und oben drehen.
3. Drehen Sie den Düsenhalter (21) von der Farbspritzpistole (7).
4. Platzieren Sie den Ansaugschlauch (2) mit Rücklaufschlauch 1 in einen Behälter mit Wasser oder einem geeigneten Reinigungsmittel.
5. Drehen Sie den Funktionsschalter auf die waagrechte Position (SPRAY).
6. Drehen Sie den Drehrad Druckregler (3) auf die Position 5.

7. Entsichern Sie die Farbspritzpistole (7), indem Sie die Sicherung (6) mit der Spitze nach unten drehen.
8. Lassen Sie die restliche Farbe ab, indem Sie den Abzugshebel (9) betätigen. Halten Sie dabei die Farbspritzpistole (7) über den Farbeimer. **ACHTUNG!** Falls Sie einen Metallbehälter verwenden, erden Sie die Farbspritzpistole (7) vorher.
9. Lassen Sie den Abzugshebel (9) los, sobald Reinigungsflüssigkeit austritt.
10. Sichern Sie die Farbspritzpistole (7), indem Sie die Sicherung (6) mit der Spitze so weit wie möglich nach hinten und oben drehen.
11. Drehen Sie den Funktionsschalter (13) auf die senkrechte Position (PRIME).
12. Entsichern Sie die Farbspritzpistole (7), indem Sie die Sicherung (6) mit der Spitze nach unten drehen.
13. Lassen Sie die Farbreste ab, indem Sie den Abzugshebel (9) betätigen. Halten Sie dabei die Farbspritzpistole (7) über den Reinigungsmittelbehälter.
14. Lassen Sie den Abzugshebel (9) los, sobald klare Reinigungsmittelflüssigkeit austritt.
15. Sichern Sie die Farbspritzpistole (7), indem Sie die Sicherung (6) mit der Spitze so weit wie möglich nach hinten und oben drehen.
16. Drehen Sie den Drehrad Druckregler (3) auf die Position 0 (aus). Entfernen Sie den Netzstecker aus der Netzsteckdose.
17. Führen Sie eine Druckentlastung durch.
18. Entfernen Sie den Hochdruckschlauch (12) von der Farbspritzpistole (7) mithilfe eines Rollgabelschlüssels.
19. Zerlegen Sie den Düsenhalter (21) mit der Düse (5), Halterung (19) und Plastikring (18) (siehe Abb. 6). Reinigen Sie alle Teile gründlich mithilfe geeigneter Reinigungsmittel.
20. Sichern Sie die Farbspritzpistole (7), indem Sie die Sicherung (6) mit der Spitze so weit wie möglich nach hinten oben drehen. **HINWEIS:** Reinigen Sie die HEA-Filter (11) regelmäßig. Ersetzen Sie ihn, falls eine Reinigung nicht mehr ausreicht.
21. Trennen Sie den Ansaugschlauch (2) und Rücklaufschlauch (1) mithilfe der Schlauchschellen (29) vom Gerät. Reinigen Sie die Schläuche äußerlich.
22. Entfernen Sie die Filterplatte (17) des Ansaugfilters (15) (siehe Abb. 5).

23. Säubern Sie die Filterplatte (17) gründlich unter fließendem Wasser.
24. Entfernen Sie den Hochdruckschlauch (12) vom Anschlussgewinde (14) mithilfe eines Rollgabelschlüssels. Kontern Sie dabei mit einem zweiten Rollgabelschlüssel das Anschlussgewinde.
25. Lassen Sie das Einlassventil (26) in einen mit Konservierungsmittel gefüllten Behälter (z. B. Feinmechaniköl) eintauchen, damit es angesaugt werden kann.
26. Stecken Sie den Netzstecker in eine Netzsteckdose.
27. Halten Sie ein Tuch vor das Anschlussgewinde (14). Drehen Sie den Druckregler (3) auf die Position 1 für ca. 5 Sekunden. Das Gerät wird dadurch konserviert. Drehen Sie den Druckregler (3) auf die Position 0 (aus).
28. Entfernen Sie den Netzstecker aus der Netzsteckdose.

Reinigung des Einlassventils (Abb. 8)

HINWEIS: Falls es nicht behebbare Probleme beim Ansaugen der Farbe gibt, sollten Sie das Einlassventil 26 Reinigen oder gegebenenfalls austauschen.

1. Trennen Sie den Ansaugschlauch (2) vom Gerät.
2. Entfernen Sie das Einlassventil (26) mithilfe eines Rollgabelschlüssels.
3. Entnehmen Sie O-Ring (25), Kugel (24), Unterlegscheibe (23) und Feder (22) (siehe Abb. 7).
4. Reinigen Sie die Teile gründlich mithilfe geeigneter Reinigungsmittel. Ersetzen Sie sie gegebenenfalls.
5. Fetten Sie den O-Ring (25) ein.
6. Setzen Sie die Teile wieder in das Einlassventil (26) ein (siehe Abb. 7).
7. Drehen Sie wieder das Einlassventil (26) in das Gerät. Ziehen Sie es mithilfe eines Rollgabelschlüssels fest.

Reinigung des Anschlussgewindes

Falls nach dem Reinigen der Düse immer noch ein schlechtes Sprühbild vorhanden ist, sollten Sie das Anschlussgewinde (14) reinigen.

1. Entfernen Sie den Hochdruckschlauch (12) vom Anschlussgewinde (14) mithilfe eines Rollgabelschlüssels. Kontern Sie dabei die Mutter des Anschlussgewindes (14) mit einem zweiten Rollgabelschlüssels.
2. Lösen Sie die Befestigungsschraube (27) mit einem Kreuzschlitzschraubendreher (nicht mitgeliefert).

3. Lösen Sie die Innensechskantschraube (28) mit einem 2 mm Innensechskantschlüssel (nicht mitgeliefert).
4. Entfernen Sie das Anschlussgewinde (14) mithilfe eines Rollgabelschlüssels.
5. Reinigen Sie das Anschlussgewinde (14) mithilfe geeigneter Reinigungsmittel. Ersetzen Sie es gegebenenfalls.
6. Drehen Sie wieder das Anschlussgewinde (14) in das Gerät und ziehen Sie es mithilfe eines Rollgabelschlüssels fest.
7. Drehen Sie die Befestigungsschraube (27) mit einem Kreuzschlitzschraubendreher wieder fest.
8. Drehen Sie die Innensechskantschraube (28) mit einem 2 mm Innensechskantschlüssel wieder fest.

14. Lagerung und Transport

Lagern Sie das Produkt und dessen Zubehör an einem dunklen, trockenen und frostfreien sowie für Kinder unzugänglichen Ort.

Die optimale Lagertemperatur liegt zwischen 5 und 30 °C. Bewahren Sie das Produkt in der Originalverpackung auf. Decken Sie das Produkt ab, um es vor Staub oder Feuchtigkeit zu schützen. Bewahren Sie die Bedienungsanleitung bei dem Produkt auf.

15. Reparatur & Ersatzteilbestellung

Nach Reparatur oder Wartung vergewissern Sie sich, ob alle sicherheitstechnischen Teile angebracht und in einwandfreiem Zustand sind. Verletzungsgefährdende Teile vor anderen Personen und Kindern unzugänglich aufbewahren.

Achtung: Laut Produkthaftungsgesetz wird nicht für Schäden haftet, die durch unsachgemäße Reparaturen oder durch Nichtverwendung von Originalersatzteilen verursacht werden.

Beauftragen Sie einen Kundendienst oder einen autorisierten Fachmann. Entsprechendes gilt auch für Zubehörteile.

Ersatzteile und Zubehör erhalten Sie in unserem Service-Center. Scannen Sie hierzu den QR-Code auf der Titelseite.

Anschlüsse und Reparaturen

Anschlüsse und Reparaturen der elektrischen Ausrüstung dürfen nur von einer Elektro-Fachkraft durchgeführt werden.

Geben Sie bei Rückfragen bitte folgende Daten:

- Stromart des Motors
- Daten des Maschinen-Typenschildes
- Daten des Motor-Typenschildes

Wichtiger Hinweis im Fall einer Reparatur:

Bei Rücklieferung des Produkts zur Reparatur beachten Sie bitte, dass es aus Sicherheitsgründen farbfrei an die Servicestation gesendet werden muss.

15.1 Ersatzteilbestellung

Bei der Ersatzteilbestellung sollten folgende Angaben gemacht werden:

- Modellbezeichnung
- Artikelnummer
- Daten des Typenschildes

15.2 Service-Informationen

Es ist zu beachten, dass bei diesem Produkt folgende Teile einem gebrauchsmäßigen oder natürlichen Verschleiß unterliegen bzw. folgende Teile als Verbrauchsmaterialien benötigt werden.

Verschleißteile*: Hochdruckschlauch, HEA-Filter, Düse, Farbspritzpistole

* nicht zwingend im Lieferumfang enthalten!

16. Entsorgung und Wiederverwertung

Hinweise zur Verpackung



Die Verpackungsmaterialien sind recycelbar. Bitte Verpackungen umweltgerecht entsorgen.

Hinweise zum Elektro- und Elektronikgerätegesetz (ElektroG)



Elektro- und Elektronik-Altgeräte gehören nicht in den Hausmüll, sondern sind einer getrennten Erfassung bzw. Entsorgung zuzuführen!

- Altbatterien oder -akkus, welche nicht fest im Altgerät verbaut sind, müssen vor Abgabe zerstörungsfrei entnommen werden! Deren Entsorgung wird über das Batteriegesetz geregelt.
- Besitzer bzw. Nutzer von Elektro- und Elektronikgeräten sind nach deren Gebrauch gesetzlich zur Rückgabe verpflichtet.

- Der Endnutzer trägt die Eigenverantwortung für das Löschen seiner personenbezogenen Daten auf dem zu entsorgenden Altgerät!
- Das Symbol der durchgestrichenen Mülltonne bedeutet, dass Elektro- und Elektronikaltgeräte nicht über den Hausmüll entsorgt werden dürfen.
- Elektro- und Elektronikaltgeräte können bei folgenden Stellen unentgeltlich abgegeben werden:
 - Öffentlich-rechtliche Entsorgungs- bzw. Sammelstellen (z. B. kommunale Bauhöfe).
 - Verkaufsstellen von Elektrogeräten (stationär und online), sofern Händler zur Rücknahme verpflichtet sind oder diese freiwillig anbieten.
 - Bis zu drei Elektroaltgeräte pro Geräteart, mit einer Kantenlänge von maximal 25 Zentimetern, können Sie ohne vorherigen Erwerb eines Neugerätes vom Hersteller kostenfrei bei diesem abgeben oder einer anderen autorisierten Sammelstelle in Ihrer Nähe zuführen.
 - Weitere ergänzende Rücknahmebedingungen der Hersteller und Vertrieber erfahren Sie beim jeweiligen Kundenservice.
- Im Falle der Anlieferung eines neuen Elektrogerätes durch den Hersteller an einen privaten Haushalt, kann dieser die unentgeltliche Abholung des Elektroaltgerätes, auf Nachfrage vom Endnutzer, veranlassen. Setzen Sie sich hierzu mit dem Kundenservice des Herstellers in Verbindung.
- Diese Aussagen gelten nur für Geräte, die in den Ländern der Europäischen Union installiert und verkauft werden und die der Europäischen Richtlinie 2012/19/EU unterliegen. In Ländern außerhalb der Europäischen Union können davon abweichende Bestimmungen für die Entsorgung von Elektro- und Elektronik-Altgeräten gelten.

17. Störungsabhilfe

Die folgende Tabelle zeigt Fehlersymptome auf und beschreibt, wie Sie Abhilfe schaffen können, wenn Ihr Produkt einmal nicht richtig arbeitet. Wenn Sie das Problem damit nicht lokalisieren und beseitigen können, wenden Sie sich an Ihre Service-Werkstatt.

Störung	Mögliche Ursache	Abhilfe
Das Spritzgerät läuft nicht an.	Das Spritzgerät ist nicht eingesteckt.	Stecken Sie das Spritzgerät ein.
	Es kommt kein Strom aus der Steckdose.	Überprüfen Sie die Netzspannung genau.
	Das Verlängerungskabel ist beschädigt oder seine Kapazität ist zu gering.	Tauschen Sie das Verlängerungskabel aus oder ersetzen Sie es durch ein Kabel mit einer geeigneten Spannung.
	Das Spritzgerät hat sich unter Druck ausgeschaltet.	Der Motor schaltet sich während des Spritzens ein und aus, um den Druck zu regulieren. Das ist ein normaler Vorgang.
Es kommt kein oder nur wenig Spritzmaterial.	Die Spritzdüse ist verstopft.	Reinigen Sie die Spritzdüse mithilfe einer Reinigungsnadel.
	Der Ansaugschlauch ist verstopft.	Reinigen Sie den Ansaugschlauch.
	Der Druckregler ist zu niedrig eingestellt.	Stellen Sie den Druckregler höher ein, indem Sie das Rad im Uhrzeigersinn drehen.
	Der Ansaugschlauch sitzt nicht fest genug.	Justieren Sie den Ansaugschlauch auf dem Ansaugschlauch-Einlassanschluss nach und fixieren Sie mit einem Flachsraubenzieher die Schraube an der Metallschlauchklemme für den Ansaugschlauch-Einlassanschluss.
	Der Ansaugschlauch-Netzfilter ist verstopft.	Reinigen Sie ihn oder tauschen Sie ihn aus. Verwenden Sie eine für das Material geeignete Reinigungslösung.

Garantiebedingungen

Revisionsdatum 26.11.2021

Sehr geehrte Kundin, sehr geehrter Kunde,

unsere Produkte unterliegen einer strengen Qualitätskontrolle. Sollte ein Gerät dennoch nicht einwandfrei funktionieren, bedauern wir dies sehr und bitten Sie, sich an unseren Servicecenter unter der unten angegebenen Adresse zu wenden. Gerne stehen wir Ihnen auch telefonisch über die Servicenummer zur Verfügung. Die nachfolgenden Hinweise sollen Ihnen für eine problemlose Bearbeitung und Regulierung im Schadensfall dienen.

Für die Geltendmachung von Garantieansprüchen - innerhalb Deutschland - gilt folgendes:

1. **Diese Garantiebedingungen** regeln unsere zusätzlichen Hersteller-Garantieleistungen für Käufer (private Endverbraucher) von Neugeräten. Die gesetzlichen Gewährleistungsansprüche werden von dieser Garantie nicht berührt. Für diese ist der Händler zuständig, bei dem Sie das Produkt erworben haben.
2. Die **Garantieleistung** erstreckt sich ausschließlich auf Mängel an einem von Ihnen erworbenen neuen Gerät, die auf einem Material- oder Herstellungsfehler beruhen und ist - nach unserer Wahl - auf die unentgeltliche Reparatur solcher Mängel oder den Austausch des Gerätes beschränkt (ggf. auch Austausch mit einem Nachfolgemodell). Ersetzte Geräte oder Teile gehen in unser Eigentum über. Bitte beachten Sie, dass unsere Geräte bestimmungsgemäß nicht für den gewerblichen, handwerklichen oder beruflichen Einsatz konstruiert wurden. Ein Garantiefall kommt daher nicht zustande, wenn das Gerät innerhalb der Garantiezeit in Gewerbe-, Handwerks- oder Industriebetrieben verwendet wurde oder einer gleichzusetzenden Beanspruchung ausgesetzt war.
3. **Von unseren Garantieleistungen ausgenommen sind:**
 - Schäden am Gerät, die durch Nichtbeachtung der Montageanleitung, nicht fachgerechte Installation, Nichtbeachtung der Bedienungsanleitung (z.B. Anschluss an eine falsche Netzspannung oder Stromart) bzw. der Wartungs- und Sicherheitsbestimmungen oder durch Einsatz des Geräts unter ungeeigneten Umweltbedingungen sowie durch mangelnde Pflege und Wartung entstanden sind.
 - Schäden am Gerät, die durch missbräuchliche oder unsachgemäße Anwendungen (wie z.B. Überlastung des Gerätes oder Verwendung von nicht zugelassenen Werkzeugen bzw. Zubehör), Eindringen von Fremdkörpern in das Gerät (wie z.B. Sand, Steine oder Staub), Transportschäden, Gewaltanwendung oder Fremdeinwirkungen (wie z. B. Schäden durch Herunterfallen) entstanden sind.
 - Schäden am Gerät oder an Teilen des Gerätes, die auf einen bestimmungsgemäßen, üblichen (betriebsbedingten) oder sonstigen natürlichen Verschleiß zurückzuführen sind sowie Schäden und/oder Abnutzung von Verschleißteilen.
 - Mängel am Gerät, die durch Verwendung von Zubehör-, Ergänzungs- oder Ersatzteilen verursacht wurden, die keine Originalteile sind oder nicht bestimmungsgemäß verwendet werden.
 - Geräte, an denen Veränderungen oder Modifikationen vorgenommen wurden.
 - Geringfügige Abweichungen von der Soll-Beschaffenheit, die für Wert und Gebrauchstauglichkeit des Geräts unerheblich sind.
 - Geräte an denen eigenmächtig Reparaturen oder Reparaturen , insbesondere durch einen nicht autorisierten Dritten, vorgenommen wurden.
 - Wenn die Kennzeichnung am Gerät bzw. die Identifikationsinformationen des Produktes (Maschinenaufkleber) fehlen oder unlesbar sind.
 - Geräte die eine starke Verschmutzung aufweisen und daher vom Servicepersonal abgelehnt werden.

Schadensersatzansprüche sowie Folgeschäden sind von dieser Garantieleistung generell ausgeschlossen.
4. Die **Garantiezeit** beträgt regulär **24 Monate*** (12 Monate bei Batterien / Akkus) und beginnt mit dem Kaufdatum des Gerätes. Maßgeblich ist das Datum auf dem Original-Kaufbeleg. Garantieansprüche müssen jeweils nach Kenntniserlangung unverzüglich erhoben werden. Die Geltendmachung von Garantieansprüchen nach Ablauf der Garantiezeit ist ausgeschlossen. Die Reparatur oder der Austausch des Gerätes führt weder zu einer Verlängerung der Garantiezeit noch wird eine neue Garantiezeit durch diese Leistung für das Gerät oder für etwaige eingebaute Ersatzteile in Gang gesetzt. Dies gilt auch bei Einsatz eines Vor-Ort-Services. Das betroffene Gerät ist in gesäubertem Zustand zusammen mit einer Kopie des Kaufbelegs, - hierin enthalten die Angaben zum Kaufdatum und der Produktbezeichnung - der Kundendienststelle vorzulegen bzw. einzusenden. Wird ein Gerät unvollständig, ohne den kompletten Lieferumfang eingeschendet, wird das fehlende Zubehör wertmäßig in Anrechnung / Abzug gebracht, falls das Gerät ausgetauscht wird oder eine Rückerstattung erfolgt. Teilweise oder komplett zerlegte Geräte können nicht als Garantiefall akzeptiert werden. Bei nicht berechtigter Reklamation bzw. außerhalb der Garantiezeit trägt der Käufer generell die Transportkosten und das Transportrisiko. **Einen Garantiefall melden Sie bitte vorab bei der Servicestelle (s.u.) an.** In der Regel wird vereinbart, dass das defekte Gerät mit einer kurzen Beschreibung der Störung per Abhol-Service (nur in Deutschland) oder - im Reparaturfall außerhalb des Garantiezeitraums - ausreichend frankiert, unter Beachtung der entsprechenden Verpackungs- und Versandrichtlinien, an die unten angegebene Serviceadresse eingeschendet wird. **Beachten Sie bitte, dass Ihr Gerät (modellabhängig) bei Rücklieferung, aus Sicherheitsgründen - frei von allen Betriebsstoffen ist.** Das an unser Service-Center eingeschickte Produkt, muss so verpackt sein, dass Beschädigungen am Reklamationsgerät auf dem Transportweg vermieden werden. Nach erfolgter Reparatur / Austausch senden wir das Gerät frei an Sie zurück. Können Produkte nicht repariert oder ausgetauscht werden, kann nach unserem eigenen freien Ermessen ein Geldbetrag bis zur Höhe des Kaufpreises des mangelhaften Produkts erstattet werden, wobei ein Abzug aufgrund von Abnutzung und Verschleiß berücksichtigt wird. Diese Garantieleistungen gelten nur zugunsten des privaten Erstkäufers und sind nicht abtret- oder übertragbar.

5. Für die Geltendmachung Ihres Garantieanspruches **kontaktieren Sie bitte unser Service-Center.**

Bitte verwenden Sie vorzugsweise unser Formular auf unserer

Homepage: <https://www.scheppach.com/de/service>

Bitte senden Sie uns keine Geräte ohne vorherige Kontaktaufnahme und Anmeldung bei unserem Service-Center.

Für die Inanspruchnahme dieser Garantieversprechen ist der Erstkontakt mit unserem Service-Center zwingende Voraussetzung.

6. **Bearbeitungszeit** - Im Regelfall erledigen wir Reklamationsendungen innerhalb 14 Tagen nach Eingang in unserem Service-Center.

Sollte in Ausnahmefällen die genannte Bearbeitungszeit überschritten werden, so informieren wir Sie rechtzeitig.

7. **Verschleißteile** - Verschleißteile sind: a) mitgelieferte, an- und/oder eingebaute Batterien / Akkus sowie b) alle modellabhängigen Verschleißteile (siehe Bedienungsanleitung). Von der Garantieleistung ausgeschlossen sind tief entladene bzw. an Gehäuse und oder Batteriepolen beschädigte Batterien / Akkus.

8. **Kostenvorschlag** - Von der Garantieleistung nicht oder nicht mehr erfasste Geräte reparieren wir gegen Berechnung. Auf Nachfrage bei unserem Service-Center können Sie die defekten Geräte für einen Kostenvorschlag einsenden und ggf. dem Service-Center schriftlich (per Post, eMail) die Reparaturfreigabe erteilen. Ohne Reparaturfreigabe erfolgt keine weitere Bearbeitung.

9. **Andere Ansprüche**, als die oben genannten, können nicht geltend gemacht werden.

Die **Garantiebedingungen** gelten nur in der jeweils aktuellen Fassung zum Zeitpunkt der Reklamation und können ggf. unserer Homepage (www.scheppach.com) entnommen werden.

Bei Übersetzungen ist stets die deutsche Fassung maßgeblich.

Scheppach GmbH · Günzburger Str. 69 · 89335 Ichenhausen (Deutschland) · www.scheppach.com

Telefon: +800 4002 4002 (Service-Hotline/Freecall Rufnummer dt. Festnetz**) · Telefax +49 [0] 8223 4002 20 · E-Mail: service@scheppach.com

· Internet: <http://www.scheppach.com>



**Ersatzteile
Zubehör**



Reparatur



Kontakt



Dokumente

* Produktabhängig auch über 24 Monate; länderbezogen können erweiterte Garantieleistungen gelten

** Verbindungskosten: kostenlos aus dem deutschen Festnetz

Änderungen dieser Garantiebedingungen ohne Voranmeldung behalten wir uns jederzeit vor.

Explanation of the symbols on the product

Symbols are used in this manual to draw your attention to potential hazards. The safety symbols and the accompanying explanations must be fully understood. The warnings themselves will not rectify a hazard and cannot replace proper accident prevention measures.

	Warning - Read the operating manual to reduce the risk of injury.
	Wear hearing protection. Excessive noise can result in a loss of hearing.
	Wear a dust protection mask. When machining wood and other materials, harmful dust may be generated. Do not machine material containing asbestos!
	Wear safety goggles. Sparks created during work or fragments, chippings and dust ejected by the product can cause sight loss.
	Always wear dissipative protective gloves.
	Wear non-slip, dissipative safety shoes.
	Wear protective clothing.
	Warning! Switch off and unplug the device from the mains plug before installing, cleaning, servicing, converting, storing or transporting the device.
	The product complies with the applicable European directives.
	Attention! We have marked points in these operating instructions that impact your safety with this symbol.

Table of contents:	Page:
1. Introduction	26
2. Product description (fig. 1).....	26
3. Scope of delivery	26
4. Proper use	27
5. General safety instructions.....	27
6. Residual risks	30
7. Technical data.....	31
8. Unpacking.....	31
9. Working instructions	32
10. Before commissioning	32
11. Commissioning	33
12. Electrical connection	34
13. Cleaning and maintenance.....	34
14. Storage and transport.....	36
15. Repair & ordering spare parts	36
16. Disposal and recycling.....	36
17. Troubleshooting	37
18. Declaration of conformity	295

1. Introduction

Manufacturer:

Scheppach GmbH
Günzburger Straße 69
D-89335 Ichenhausen

Dear Customer,

We hope your new product brings you much enjoyment and success.

Note:

In accordance with the applicable product liability laws, the manufacturer of this product assumes no liability for damage to the product or caused by the product arising from:

- Improper handling
- Non-compliance with the operating manual
- Repairs carried out by third parties, unauthorised specialists
- Installing and replacing non-original spare parts
- Application other than specified
- Failure of the electrical system in the event of the electrical regulations and VDE provisions 0100, DIN 57113 / VDE0113 not being observed

Note:

Read through the complete text in the operating manual before installing and commissioning the device.

This operating manual should help you to familiarise yourself with your product and to use it for its intended purpose.

The operating manual includes important instructions for the safe, proper and economic operation of the product, for avoiding danger, for minimising repair costs and downtimes and for increasing the reliability and extending the service life of the product.

In addition to the safety instructions in this operating manual, you must also observe the regulations applicable to the operation of the product in your country.

Keep the operating manual package with the power tool at all times and store it in a plastic cover to protect it from dirt and moisture. They must be read and carefully observed by all operating personnel before starting the work.

The product may only be used by personnel who have been trained to use it and who have been instructed with respect to the associated hazards.

The required minimum age must be observed.

In addition to the safety instructions in this operating manual and the separate regulations of your country, the generally recognised technical rules relating to the operation of such products must also be observed.

We accept no liability for accidents or damage that occur due to a failure to observe this manual and the safety instructions.

2. Product description (fig. 1)

1. Return hose
2. Extraction hose
3. Pressure regulator
4. Storage compartment for nozzles and HEA filters
5. Nozzle
6. Retainer
7. Paint spray gun
8. Handle
9. Trigger lever
10. Connection thread
11. HEA filter
12. High-pressure hose
13. Function switch
14. Connection thread
15. Suction filter
16. Valve pushers
17. Filter plate
18. Plastic ring
19. Holder
20. Nozzle chamber
21. Nozzle holder
22. Spring
23. Washer
24. Ball
25. O-ring
26. Inlet valve
27. Fixing screw
28. Allen screw
29. Hose clamps

3. Scope of delivery

Item	Quantity	Designation
	1x	Paint spray system (main unit)
12	1x	High-pressure hose
7	1x	Paint spray gun
11	1x	HEA filter (1x pre-assembled)
5	2x	Nozzle (311/517)

2x	Screw (3.5/9.5 mm)
1x	Operating manual

4. Proper use

The product may only be used in the intended manner. Any use beyond this is improper. The user/operator, not the manufacturer, is responsible for damages or injuries of any type resulting from this.

An element of the intended use is also the observance of the safety instructions, as well as the assembly instructions and operating information in the operating manual.

Persons who operate and maintain the product must be familiar with the manual and must be informed about potential dangers.

The liability of the manufacturer and resulting damages are excluded in the event of modifications of the product.

The product may only be operated with original parts and original accessories from the manufacturer.

The safety, operating and maintenance specifications of the manufacturer, as well as the dimensions specified in the technical data, must be observed.

This device is suitable for coating walls indoors as well as objects outdoors. Approved for use are:

- Water-based paints and varnishes

Not approved for use are:

- Flammable coating materials, materials containing acetone or nitro thinner
- Materials that contain highly abrasive components
- Façade paint, alkalis and acidic coating materials

Do not use the device in areas at potential risk of explosion. Any other use or modification shall be deemed to be improper use and could give rise to considerable risk of accident. We will not accept liability for loss or damage arising from improper use. The device is intended for private, domestic use only.

Please note that our products were not designed with the intention of use for commercial or industrial purposes. We assume no guarantee if the product is used in commercial or industrial applications, or for equivalent work.

The manufacturer is not liable for damage caused by an improper use or incorrect operation of this device.

5. General safety instructions

⚠ WARNING - Read all safety information, instructions, illustrations and technical data for this product.

Failure to follow all instructions listed below may result in electric shock, fire and/or serious injury.

Save all warnings and instructions for future reference.

The term electric tool used in the safety instructions refers to mains-powered electrical tools (with a mains cable) and battery-powered electrical tools (without a mains cable).

1. Work area safety

- Keep your work area clean and well-lit.** Disorganised and unlit work areas can result in accidents.
- Do not operate power tools in explosive atmospheres, such as in the presence of flammable liquids, gases or dust.** Power tools create sparks which may ignite the dust or fumes.
- Keep children and bystanders away while operating a power tool.** Distractions can cause you to lose control.

2. Electrical safety

- Power tool plugs must match the outlet. Never modify the plug in any way. Do not use any adapter plugs with earthed (grounded) power tools.** Unmodified plugs and matching outlets will reduce risk of electric shock.
- Avoid body contact with earthed or grounded surfaces, such as pipes, radiators, ranges and refrigerators.** There is an increased risk of electric shock if your body is earthed or grounded.
- Do not expose power tools to rain or wet conditions.** Water entering a power tool will increase the risk of electric shock.
- Do not abuse the cord. Never use the cord for carrying, pulling or unplugging the power tool. Keep cord away from heat, oil, sharp edges or moving parts.** Damaged or entangled cords increase the risk of electric shock.
- When operating a power tool outdoors, use an extension cord suitable for outdoor use.** Use of a cord suitable for outdoor use reduces the risk of electric shock.

- f) **If operating a power tool in a damp location is unavoidable, use a residual current device (RCD) protected supply.** Use of an RCD reduces the risk of electric shock.

3. Personal safety

- a) **Stay alert, watch what you are doing and use common sense when operating a power tool. Do not use a power tool while you are tired or under the influence of drugs, alcohol or medication.** A moment of inattention while operating power tools may result in serious personal injury.
- b) **Wear personal protective equipment and always safety goggles.** Protective equipment such as a dust mask, non-skid safety shoes, hard hat or hearing protection used for appropriate conditions will reduce personal injuries.
- c) **Prevent unintentional starting. Ensure the switch is in the off-position before connecting to power source and/or rechargeable battery, picking up or carrying the tool.** Carrying power tools with your finger on the switch or energising power tools that have the switch on invites accidents.
- d) **Remove any adjusting key or screwdriver before turning the power tool on.** A wrench or a key left attached to a rotating part of the power tool may result in personal injury.
- e) **Do not overreach. Keep proper footing and balance at all times.** This enables better control of the power tool in unexpected situations.
- f) **Dress properly. Do not wear loose clothing or jewellery. Keep your hair and clothing away from moving parts.** Loose clothes, jewellery or long hair can be caught in moving parts.
- g) **If devices are provided for the connection of dust extraction and collection facilities, ensure these are connected and properly used.** Use of dust collection can reduce dust-related hazards.
- h) **Do not let familiarity gained from frequent use of tools allow you to become complacent and ignore tool safety principles.** A careless action can cause severe injury within a fraction of a second.

4. Power tool use and care

- a) **Do not force the power tool. Use the correct power tool for your application.** The correct power tool will do the job better and safer at the rate for which it was designed.

- b) **Do not use the power tool if the switch does not turn it on and off.** Any power tool that cannot be controlled with the switch is dangerous and must be repaired.
- c) **Disconnect the plug from the power socket and/or remove the rechargeable battery (if removable) from the power tool before making any adjustments, changing accessories, or storing power tools.** Such precautionary measures reduce the risk of starting the power tool accidentally.
- d) **Store idle power tools out of the reach of children and do not allow persons unfamiliar with the power tool or these instructions to operate the power tool.** Power tools are dangerous in the hands of untrained users.
- e) **Maintain power tools and accessories. Check for misalignment or binding of moving parts, breakage of parts and any other condition that may affect the power tool's operation. If damaged, have the power tool repaired before use.** Many accidents are caused by poorly maintained power tools.
- f) **Keep cutting tools sharp and clean.** Properly maintained cutting tools with sharp cutting edges are less likely to bind and are easier to control.
- g) **Use electric tools, insertion tools, etc. according to these instructions, taking into account the working conditions and the work to be performed.** Use of the power tool for operations different from those intended could result in a hazardous situation.
- h) **Keep handles and grasping surfaces dry, clean and free from oil and grease.** Slippery handles and grasping surfaces do not allow for safe handling and control of the tool in unexpected situations.

5. Service

- a) **Have your power tool serviced by a qualified repair person using only identical replacement parts.** This will ensure that the safety of the power tool is maintained.

Additional safety instructions

- **RISK OF EXPLOSION AND FIRE!** There must be no ignition sources in the vicinity. Explosion hazard caused by the possible formation of an explosive atmosphere in combination with ignition sources (e.g. by electrostatic discharge, electric sparks, hot surfaces)!

- RISK OF INJURY! MISUSE! Never point the device at people and / or animals.
- RISK OF EXPLOSION/FIRE! NO SMOKING! Do not ignite sparks or open fire. There must be no sources of ignition in the vicinity, such as open fires, lit cigarettes, cigars and tobacco pipes, sparks, glowing wires, hot surfaces, etc.
- WARNING! Keep your distance from the nozzle tip!
- Do not spray on yourself, other people or animals. Keep your hands and other body parts away from the spray. If it penetrates the skin, seek medical attention immediately. The spray can penetrate the skin even through a glove and be injected into your body.
- Do not treat an injection as a simple cut. A high-pressure jet can inject toxins into the body and cause serious injury (e.g. necrosis, loss of limbs). In case of skin injection, seek medical attention immediately.
- Prior to every start-up, observe the following points in accordance with the operating instructions:
 - 1) Do not use defective devices.
 - 2) Secure the spray gun with the safety catch on the trigger.
 - 3) Ensure earthing. The connection must be established via a correctly earthed protective contact socket.
 - 4) Check the permissible operating pressure of the high-pressure hose and the spray gun.
 - 5) Check all connecting parts for tightness.
- Strictly follow the instructions for regular cleaning and maintenance of the device. Observe the following rules before carrying out any work on the device and after every interruption to work:
 - 1) Depressurise the spray gun and the high-pressure hose.
 - 2) Secure the spray gun with the safety catch on the trigger.
 - 3) Switch the device off.
- Do not use the device in operating locations that fall under the explosion protection ordinance.
- Keep your work area clean, well lit and free from paint or solvent containers, rags and other flammable materials. Possible danger of spontaneous combustion. Keep functional fire extinguishers / extinguishing equipment available at all times.
- Do not spray or clean with materials whose flash point is below 21°C. Use materials based on water, low-volatility hydrocarbons or similar materials. Volatile evaporating solvents create an explosive environment.
- Do not spray in the vicinity of ignition sources such as static electricity sparks, naked flames, pilot lights, hot objects, motors, cigarettes and sparks from plugging in and unplugging power cables or operating switches. Such spark sources can cause ignition of the surrounding area.
- Do not spray materials that are not known to be hazardous. Unknown materials can create hazardous conditions.
- If the mains connection cable of this device is damaged, it must be replaced by the manufacturer, their service department or a similarly qualified person to avoid dangers.
- Wear additional personal protective equipment such as appropriate protective gloves and protective or respiratory mask when spraying or handling chemicals. Wearing protective equipment for appropriate conditions reduces exposure to hazardous substances.
- Be aware of any hazards arising from the material being sprayed. Observe the markings on the container or the manufacturer's information for the spray, including instructions to use personal protective equipment. Follow the manufacturer's instructions to reduce the risk of fire and injuries caused by toxins, carcinogens, etc.
- The spray gun must not be used for spraying flammable substances. Spray guns must not be cleaned with flammable solvents.
- Secure the device and the spray gun.
- Secure all hoses, connections and filter parts before starting up the spray pump. Unsecured parts can come loose with great force or fluid can leak out at high pressure, causing serious injury. Always secure the spray gun when assembling or disassembling the nozzle and when interrupting work.
- Expect recoil from the spray gun during operation. At high operating pressure, pulling the trigger causes a recoil force of up to 15 N. If you are not prepared for this, your hand may be pushed back or you may lose your balance. This can result in injuries. Permanent exposure to this recoil can lead to permanent damage to health.
- Max. operating pressure: The permissible operating pressure for the spray gun, high-pressure hose and spray gun accessories must not be less than the maximum operating pressure of 110 bar (11 MPa) indicated on the device.
- The device must be connected to a correctly earthed socket outlet. The connection must be equipped with a residual current device INF ≤ 30 mA.

- Ensure that the mains supply to be connected corresponds to the values indicated on the type plate.
- Relieve the pressure and disconnect the mains plug from the socket before carrying out any work on the device.
- It is essential to earth the object to be sprayed!
- Observe the user manual for the installation, maintenance and repair of the device.
- The device must be connected to the earthing system during installation.
- Ensure good ventilation in the spraying area and sufficient fresh air in the entire room. Wear respiratory protection.
- Always wear suitable safety goggles to keep hazardous vapours and liquid away from the eyes.
- Wear protective clothing to keep paint away from skin and hair.
- **WARNING!** Due to the flow speed of the coating material during spraying, electrostatic charges may occur on the device under certain circumstances. These can cause sparks or flames when discharged. It is therefore essential that the device is always earthed via the electrical installation. The connection must be established via a correctly earthed protective contact socket.
- Pay attention to hazards that may be caused by the substance being sprayed and also observe the labels on the containers or the instructions given by the manufacturer of the substance.
- When working indoors: Prevent any vapours containing solvents forming in the area of the device. Set up the device on the side facing away from the spray object. A minimum distance of 5 m must be maintained between the motor unit and the spray gun.
- **WARNING!** When working outdoors: Prevent any vapours containing solvents being propelled towards the device. Note the wind direction! Position the device so that no vapours containing solvents can reach the device and build up. A minimum distance of 5 m must be maintained between the device and the spray gun.
- Danger of short circuit due to water penetration! Never clean the device with a high-pressure or steam cleaner.
- Do not use a solvent container with a small opening for cleaning the device. An explosive atmosphere could form. Ground the container beforehand.

Safety instructions for high-pressure hose

- **DANGER!** Attention: Danger of injury from injection! Leaks can form in the high-pressure hose due to wear, kinking and improper use. Fluid can be injected into the skin through a leak.
- The electrostatic charge from the spray gun and high-pressure hose is discharged via the high-pressure hose.
- Check the high-pressure hose every time before use.
- Never pull on the high-pressure hose to move the device.
- Never repair a defective high-pressure hose yourself!
- Replace a damaged high-pressure hose immediately.
- Avoid sharp bending or kinking, the smallest bending radius is about 20 cm.
- Protect the high-pressure hose from sharp objects and edges.
- Do not twist the high-pressure hose.
- Do not immerse the high-pressure hose in solvent. Only wipe the outside of the device with a damp cloth.
- Lay the high-pressure hose so that there is no risk of tripping.
- Do not drive over the high-pressure hose.
- **NOTE:** Old high-pressure hoses increase the risk of damage. We recommend replacing the high-pressure hose every 6 years.

Warning! This power tool generates an electromagnetic field during operation. This field can impair active or passive medical implants under certain circumstances. In order to prevent the risk of serious or deadly injuries, we recommend that persons with medical implants consult with their physician and the manufacturer of the medical implant prior to operating the power tool.

6. Residual risks

The product has been built according to state-of-the-art and the recognised technical safety rules. However, individual residual risks can arise during operation.

- Health hazard due to electrical power, with the use of improper electrical connection cables.
- Furthermore, despite all precautions having been met, some non-obvious residual risks may still remain.
- Residual risks can be minimised if the “Safety Instructions” and the “Intended Use” together with the operating manual as a whole are observed.

- Avoid accidental starting of the product: the operating button may not be pressed when inserting the plug in a socket. Use the tool attachment that is recommended in this operating manual. This is how to ensure that your product provides optimum performance.
- Keep your hands away from the working area when the product is in operation.

Even when applying the relevant safety regulations and using safety equipment, certain residual risks cannot be avoided. These include:

- Lung damage if suitable respiratory protection is not worn;
- Hearing damage if hearing protection is not worn;
- Eye damage if suitable eye protection is not worn;
- Damage to health due to oscillation of the hands and arms during prolonged operation of the device or if the device is not properly held or maintained. If you use a device for a long period of time, take regular breaks.

WARNING! DANGER FROM MATERIAL AND SUBSTANCES!

- There is a risk of coming into contact with or absorbing coating materials and/or cleaning fluids. There is also a risk of inhaling vapours from liquids. As a result, permanent damage due to exposure can occur under certain conditions.
- Wear personal protective equipment during all work on the device!
- Ensure sufficient technical or natural ventilation.
- Observe the safety instructions of the manufacturers of the respective coating materials and cleaning liquids.
- If symptoms occur, seek medical advice!

7. Technical data

Rated voltage	230 V~ 50 Hz
Rated power consumption	550 W
Max. paint throughput	1250 ml/min
Max. working pressure	approx. 110 bar
Max. temperature of coating material	40°C
Protection class	I
Protection category	IPX3
Weight	approx. 7.8 kg

Subject to technical changes!

Noise and vibration

⚠ Warning: Noise can have serious effects on your health. If the machine noise exceeds 85 dB, please wear suitable hearing protection.

Information about noise level measured in accordance with ISO 14462

Noise data

Sound power level L_{WA}	91.2 dB
Sound pressure level L_{pA}	78.4 dB
Uncertainty $K_{WA/pA}$	2.5 dB

Vibration parameters

Vibration a_h	>2.5 m/s ²
Uncertainty K_h	1.5 m/s ²

8. Unpacking

- Open the packaging and carefully remove the product.
- Remove the packaging material, as well as the packaging and transport safety devices (if present).
- Check whether the scope of delivery is complete.
- Check the product and accessory parts for transport damage. In the event of complaints the carrier must be informed immediately. Later claims will not be recognised.
- If possible, keep the packaging until the expiry of the warranty period.
- Familiarise yourself with the product by means of the operating manual before using for the first time.
- With accessories as well as wearing parts and replacement parts use only original parts. Spare parts can be obtained from your specialist dealer.
- When ordering please provide our article number as well as type and year of manufacture for the product.

⚠ WARNING!

The product and the packaging material are not children's toys! Do not let children play with plastic bags, films or small parts! There is a danger of choking or suffocating!

9. Working instructions

Material and paint selection

⚠ **Attention!** Do not use textured wall paints or coatings as this may clog the spray gun nozzle and damage components of the airless paint spray station.

9.1 Suitable materials and paints

Many materials and paints are suitable for spraying, but some are not. See the manufacturer's recommendations for this.

The following materials and paints are approved:

- Water-based paints
- Wood preservative
- Oil based paints
- Primers
- Enamel paints
- Adhesive primers
- Clear lacquers
- Oils
- Pickling substances

9.2 Unsuitable materials and paints

When using the following materials and paints, premature wear and clogging of the variable nozzle will occur. This will invalidate the warranty.

- a. Paints and varnishes that contain abrasive components, e.g:
 - emulsion/dispersion paints for exterior coatings
- b. Silicate paints
- c. Combustible materials

For excellent results, read the instruction manual carefully before using your airless paint spray system.

Preparing the spray surface

WARNING! Danger of electric shock due to penetrating spray material! Be sure to tape down sockets and switches.

- Thoroughly cover a generous area around the area to be sprayed. Any uncovered areas or surfaces may otherwise become contaminated.
- Make sure that the spray surface is clean, dry and free of grease.
- Roughen smooth surfaces and then remove the sanding dust.

Spray technique

- Always keep the paint spray gun at the same distance from the object and hold at a right angle. The ideal spraying distance is approx. 20 to 25 cm. Move the paint spray gun evenly with the whole arm (see Fig. 11).
- Determine the appropriate settings in each case by trial and error, e.g. on a piece of cardboard.
- Do not switch the device on/off over the spray area, but start and end the spraying process approx. 10 cm outside the spray area.

10. Before commissioning

⚠ Attention!

Always make sure the product is fully assembled before commissioning!

Assembly

You can assemble the device using two open-ended spanners (not supplied). Alternatively, you can use a 16 mm and 19 mm spanner (not supplied).

Connecting a high-pressure hose (Fig. 1, 2)

1. Fit the high-pressure hose 12 to the connection thread (14) of the device. Tighten the nuts using an open-ended spanner. Counter the nut of the connection thread (14) with a second open-ended spanner (see Fig. 2).
2. Fit the other end of the high-pressure hose (12) to the connection thread of the paint spray gun (10). Tighten the nuts using an open-ended spanner. Counter the nut of the connection thread of the paint spray gun with a second open-ended spanner.

Attaching the suction hose and return hose

The suction hose (2) and return hose (1) are pre-assembled on the device.

1. To replace the suction hose (2) or the return hose (1), use a flat-blade screwdriver (not included in the scope of delivery) to loosen the screws on the hose clamps and remove the hose.
2. Replace it with a new hose (suction hose/return hose) and mount it in the opposite direction.

Select/change the nozzle (Fig. 7)

Nozzle 311: low viscosity spray material

Nozzle 517: viscous spray material

Insert the corresponding nozzle (5) into the nozzle chamber (20) with the arrow tip pointing in the spraying direction.

Change HEA filter (Fig. 3)

WARNING! The system must be depressurised in order to carry out the following work. To do this, follow the instructions in the chapter "Performing pressure relief".

1. Remove the high-pressure hose (12) from the paint spray gun (7).
2. Turn the handle (8) clockwise until the upper end can be detached from the paint spray gun (7). You can attach an open-ended spanner to the lower end of the handle to assist with this.
3. Insert the matching HEA filter (11) to the installed nozzle 5.
4. Turn the handle (8) anticlockwise back into the thread of the paint spray gun (7).

Note Clean the HEA filters (11) regularly and replace them if necessary.

11. Commissioning

1. Place the suction hose (2) and return hose 1 in the paint bucket.
2. Operate the valve pusher (16) to ensure that the valve is free.
3. Plug the mains plug into the mains socket.
4. Turn the function switch (13) to the vertical position (PRIME).
5. Turn the pressure control dial (3) to position 2 to ensure that the paint is pumped through the system.
6. Wait until the paint runs back into the paint bucket through the return hose (1). Now turn the pressure control dial (3) to position 0 (off).
7. **NOTE:** If no paint comes out, follow the measures mentioned in the chapter "Rectifying intake problems".
8. Turn the function switch (13) to the horizontal position (SPRAY).
9. Turn the pressure control dial (3) to a level corresponding to the viscosity of the sprayed material.
10. Hold the paint spray gun (7) over an empty container.
11. Unlock the paint spray gun (7) by turning the safety catch 6 with the tip down.
12. Operate the trigger lever (9) until the paint comes out in a straight stream.
13. Secure the paint spray gun (7) by turning the safety catch (6) with the tip as far back and up as possible.

Settings

- You can switch on the device with the pressure control dial (3) by setting a level greater than 0. The level you choose depends on the spray material used. Determine the best settings by performing a spray test.
- The function switch (13) has two settings:
 1. PRIME (vertical position): This setting allows you to pre-fill the system with paint or perform a pressure relief.
 2. SPRAY (horizontal position): With this setting, you can work with the device.

Spray

- Unlock the paint spray gun (7) by turning the safety catch (6) with the tip down.
 - To spray, press and hold the trigger lever (9).
 - Release the trigger lever (9) again to stop spraying.
- WARNING!** Always secure the paint spray gun (7) when you do not want to spray immediately.
- Secure the paint spray gun (7) by turning the safety catch (6) with the tip as far back and up as possible.

Overheating protection

The device has overheating protection. This switches the device off if overheating is imminent. Then perform the following steps:

1. Turn the pressure control dial (3) to position 0 (off).
2. Turn the function switch (13) to the vertical position (PRIME).
3. Allow the device to cool down for at least 30 minutes and remove the cause of overheating, if necessary. This can be caused, for example, by the ventilation slots being covered or the device being too close to a wall.
4. Put the device back into operation.

Performing pressure relief

Always perform pressure relief when you want to take the device out of operation. This is how you relieve system pressure:

1. Turn the pressure control dial (3) to position 0 (off).
2. Turn the function switch (13) to the vertical position (PRIME).
3. Unlock the paint spray gun (7) by turning the safety catch (6) with the tip down.
4. Release the pressure by pulling the trigger lever (9). Hold the paint spray gun (7) over an empty container.
5. Wait until all pressure has been relieved or all paint has been discharged from the system. Release the trigger lever (9) again to stop spraying.

- Secure the paint spray gun (7) by turning the safety catch (6) with the tip as far back and up as possible.

Rectifying intake problems

Operate the valve pusher (16) 3 to 4 times to remove any blockages or deposits from the valve.
If the problem persists: Tap the connection thread (14) (see Fig. 10) extremely carefully several times with a rubber mallet to loosen harder deposits.

Blow the nozzle clear (Fig. 5 + 5a)

⚠ WARNING! Always secure the paint spray gun (7) when not in use.

- Loosen the nozzle holder (21) (including the nut) a little bit.
- Actuate the trigger lever (9) to blow the nozzle (5) clear. Hold the paint spray gun (7) over an empty container. As soon as a straight spray jet comes out, the nozzle (5) is blown clear.
- Turn the inserted nozzle (5) forwards 180 degrees again.

NOTE: Use an appropriate HEA filter (11) to minimise clogging.

Work interruption

- Perform pressure relief.
- Turn the pressure control dial (3) to position 0 (off).
- Unplug the mains plug from the socket.
- Place the paint spray gun (7) in a plastic bag and then seal it airtight.
- Wet the paint in the paint bucket with water so that no skin forms on it.

12. Electrical connection

The electrical motor installed is connected and ready for operation. The connection complies with the applicable VDE and DIN provisions.

The customer's mains connection as well as the extension cable used must also comply with these regulations.

When working with spraying equipment and attachments, and during temporary outdoor use, it is essential to connect the device via a residual current circuit breaker with a tripping current of 30 mA or less.

Damaged electrical connection cable

The insulation on electrical connection cables is often damaged.

This may have the following causes:

- Pressure points, where connection cables are passed through windows or doors.
- Kinks where the connection cable has been improperly fastened or routed.
- Places where the connection cables have been cut due to being driven over.
- Insulation damage due to being ripped out of the wall outlet.
- Cracks due to the insulation ageing.

Such damaged electrical connection cables must not be used and are life-threatening due to the insulation damage.

Check the electrical connection cables for damage regularly. Ensure that the connection cables are disconnected from electrical power when checking for damage.

Electrical connection cables must comply with the applicable VDE and DIN provisions. Only use connection cables of the same designation.

The printing of the type designation on the connection cable is mandatory.

For single-phase AC motors, we recommend a fuse rating of C 16A or K 16A for products with a high starting current (from 3000 watts)!

Connection type Y

If it is necessary to replace the mains connection cable, this must be done by the manufacturer or their representative to avoid safety hazards.

AC motor

- The mains voltage must be 220-240 V~.
- Extension cables up to 25 m long must have a cross-section of 1.5 mm².

13. Cleaning and maintenance

⚠ WARNING! RISK OF INJURY! Before carrying out any work on the device, switch off the device, disconnect the mains plug and perform pressure relief!

⚠ ATTENTION!

- Do not use flammable materials such as nitro thinner for cleaning.
- Please refer to the manufacturer's information of the respective spray material to find out which cleaning agents are suitable.

NOTE

- Thorough cleaning promptly after each use is very important for safety and operation. Otherwise it is no longer possible to guarantee that the device will work correctly.
- Wear suitable protective gloves when cleaning.
- Remove residual coating materials at appropriate intervals. Remove any sprayed material that has landed on unwanted surfaces before it dries.

1. Perform pressure relief.
2. Secure the paint spray gun (7) by turning the safety catch (6) with the sprayer as far back and up as possible.
3. Turn the nozzle holder (21) on the paint spray gun (7).
4. Place the suction hose (2) with return hose 1 in a container with water or a suitable cleaning agent.
5. Turn the function switch to the horizontal position (SPRAY).
6. Turn the pressure control dial (3) to position 5.
7. Unlock the paint spray gun (7) by turning the safety catch (6) with the tip down.
8. Discharge the remaining paint by pulling the trigger lever (9). Hold the paint spray gun (7) over the paint bucket while doing this.
ATTENTION! If you are using a metal container, ground the paint spray gun (7) beforehand.
9. Release the trigger lever (9) as soon as cleaning fluid flows out.
10. Secure the paint spray gun (7) by turning the safety catch (6) with the tip as far back and up as possible.
11. Turn the function switch (13) to the vertical position (PRIME).
12. Unlock the paint spray gun (7) by turning the safety catch (6) with the tip down.
13. Discharge the remaining paint by pulling the trigger lever (9). Hold the paint spray gun (7) over the cleaning agent container while doing this.
14. Release the trigger lever (9) as soon as clear cleaning agent flows out.
15. Secure the paint spray gun (7) by turning the safety catch (6) with the tip as far back and up as possible.

16. Turn the pressure control dial (3) to position 0 (off). Unplug the mains plug from the socket.
17. Perform pressure relief.
18. Remove the high-pressure hose (12) from the paint spray gun (7) using an open-ended spanner.
19. Disassemble the nozzle holder (21) with the nozzle (5), holder (19) and plastic ring (18) (see Fig. 6). Clean all parts thoroughly using suitable cleaning agents.
20. Secure the paint spray gun (7) by turning the safety catch (6) with the tip upwards as far as possible.
NOTE: Clean the HEA filter (11) regularly. Replace it if cleaning is no longer sufficient.
21. Disconnect the suction hose (2) and return hose (1) from the device using the hose clamps (29). Clean the hoses externally.
22. Remove the filter plate (17) of the intake filter (15) (see Fig. 5).
23. Clean the filter plate (17) thoroughly under running water.
24. Remove the high-pressure hose (12) from the connection thread (14) using an open-ended spanner. Counter the connection thread with a second open-ended spanner.
25. Let the inlet valve (26) be immersed in a container filled with preservative (e.g. fine machine oil) so that it can be sucked in.
26. Plug the mains plug into the mains socket.
27. Hold a cloth in front of the connection thread (14). Turn the pressure control (3) to position 1 for 5 seconds. This preserves the device. Turn the pressure control (3) to position 0 (off).
28. Unplug the mains plug from the socket.

Cleaning the inlet valve (Fig. 8)

NOTE: If problems with the paint suction cannot be eliminated, clean the inlet valve 26 or replace it if necessary.

1. Disconnect the suction hose (2) the device.
2. Remove the inlet valve (26) using an open-ended spanner.
3. Remove the O-ring (25), ball (24), washer (23) and spring (22) (see Fig. 7).
4. Clean the parts thoroughly using suitable cleaning agents. Replace them if necessary.
5. Grease the O-ring (25).
6. Insert the parts of the intake filter (26) (see Fig. 7).
7. Turn the inlet valve (26) back into the device. Tighten using an open-ended spanner.

Cleaning the connection thread

If a poor spray pattern persists after cleaning the nozzle, clean the connection thread (14).

1. Remove the high-pressure hose (12) from the connection thread (14) using an open-ended spanner. Counter the nut of the connection thread (14) with a second open-ended spanner.
2. Loosen the fastening screw (27) with a Phillips screwdriver (not supplied).
3. Loosen the Allen screw (28) with a 2 mm Allen key (not supplied).
4. Remove the connection thread (14) using an open-ended spanner.
5. Clean the connection thread (14) using suitable cleaning agents. Replace it if necessary.
6. Screw the connection thread (14) back into the device and tighten it using an open-ended spanner.
7. Turn the fastening screw (27) with a Phillips screwdriver to tighten again.
8. Turn the Allen screw (28) with a 2 mm Allen key to tighten again.

14. Storage and transport

Store the product and its accessories in a dark, dry and frost-free place that is inaccessible to children.

The optimum storage temperature lies between 5 and 30 °C.

Store the product in its original packaging. Cover the product to protect it from dust or moisture. Store the operating manual with the product.

15. Repair & ordering spare parts

After repairs or maintenance, make sure that all safety-related parts are installed and are in perfect condition. All parts which may cause injury must be kept where they are inaccessible to children or others.

Attention: According to the German Product Liability Act, no liability is accepted for damage caused by improper repairs or by not using original spare parts. Such work should be performed by a customer service centre or an authorised specialist. The same applies to accessory parts.

Spare parts and accessories can be obtained from our Service Centre. To do this, scan the QR code on the front page.

Connections and repairs

Connections and repair work on the electrical equipment may only be carried out by electricians.

Please provide the following information in the event of any queries:

- Type of current for the motor
- Machine data - type plate
- Engine data - type plate

Important note in the case of repairs:

When returning the product for repair, for safety reasons, ensure that it is free of paint when it is sent to the service centre.

15.1 Ordering spare parts

Please provide the following information when ordering spare parts:

- Model designation
- Item number
- Type plate data

15.2 Service information

With this product, it is necessary to note that the following parts are subject to natural or usage-related wear, or that the following parts are required as consumables.

Wearing parts*: High-pressure hose, HEA filter, nozzle, paint spray gun

* may not be included in the scope of delivery!

16. Disposal and recycling

Notes for packaging



The packaging materials are recyclable. Please dispose of packaging in an environmentally friendly manner.

Notes on the electrical and electronic equipment act [ElektroG]



Electrical and electronic appliances do not belong in household waste, but should be collected and disposed of separately.

- Used batteries or rechargeable batteries that are not installed permanently in the old appliance must be removed non-destructively before disposal. Their disposal is regulated by the battery act.

- Owners or users of electrical and electronic devices are legally obliged to return them after use.
- The end user is responsible for deleting their personal data from the old device being disposed of!
- The symbol of the crossed-out dustbin means that waste electrical and electronic equipment must not be disposed of with household waste.
- Waste electrical and electronic equipment can be handed in free of charge at the following places:
 - Public disposal or collection points (e.g. municipal works yards).
 - Points of sale of electrical appliances (stationary and online), provided that dealers are obliged to take them back or offer to do so voluntarily.
 - Up to three waste electrical devices per type of device, with an edge length of no more than 25 centimetres, can be returned free of charge to the manufacturer without prior purchase of a new device from the manufacturer or taken to another authorised collection point in your vicinity.
- For additional take-back conditions of the manufacturers and distributors, please contact the respective customer service.
- In the case of delivery of a new electrical device by the manufacturer to a private household, the latter may arrange for the free collection of the old electrical device upon request from the end-user. Get in contact with the manufacturer's customer service.
- These statements only apply to devices installed and sold in the countries of the European Union and which are subject to the European Directive 2012/19/EU. Different provisions may apply to the disposal of electrical and electronic appliances in countries outside the European Union.

17. Troubleshooting

The following table shows fault symptoms and describes remedial measures in the event of your product failing to work properly. If you cannot localise and rectify the problem with this, please contact your service workshop.

Fault	Possible cause	Remedy
The sprayer does not start.	The sprayer is not plugged in.	Plug in the sprayer.
	The socket is not outputting power.	Check the precise mains voltage.
	The extension cable is damaged or its capacity is too low.	Exchange the extension cable or replace it with a cable of a suitable voltage.
	The sprayer has switched off under pressure.	The motor switches on and off during spraying to regulate the pressure. This is a normal process.
No (or very little) spraying material is sprayed.	The variable nozzle is clogged.	Clean the variable nozzle with the help of a cleaning needle.
	The suction hose is clogged.	Clean the suction hose.
	The pressure control is set too low.	Set the pressure control higher by turning the dial clockwise.
	The suction hose is not tight enough.	Readjust the suction hose on the suction hose inlet connection and fix the screw on the metal hose clamp for the suction hose inlet connection with a flat-blade screwdriver.
	The suction hose mesh filter is clogged.	Clean or replace it. Only use cleaning solution suitable for the material.

Explication des symboles sur le produit

L'utilisation de symboles dans ce manuel permet d'attirer votre attention sur les éventuels risques. Les symboles de sécurité et les explications qui les accompagnent doivent être parfaitement compris. Les avertissements en eux-mêmes ne permettent pas d'éliminer les risques et ne dispensent pas de prendre des mesures adaptées pour la prévention des accidents.

	Avertissement - Pour réduire le risque de blessures, lisez le mode d'emploi.
	Portez une protection auditive. Les nuisances sonores peuvent entraîner une perte d'audition.
	Porter un masque de protection contre les poussières. L'usinage du bois et d'autres matériaux peut générer des poussières nocives. N'usinez pas les matériaux contenant de l'amiante !
	Portez des lunettes de protection. Les étincelles générées pendant le travail, de même que les éclats, copeaux et poussières s'échappant du produit peuvent faire perdre la vue.
	Porter toujours des gants de protection antistatiques.
	Portez des chaussures de sécurité antidérapantes et antistatiques.
	Portez un vêtement de protection.
	Avertissement ! Avant d'installer, de nettoyer, d'entretenir, de transformer, de stocker ou de transporter l'appareil, arrêtez-le et débranchez la prise secteur.
	Le produit respecte les directives européennes en vigueur.
 Attention !	Dans ce mode d'emploi, nous avons signalé les points qui concernent votre sécurité par ce signe.

Table des matières:

Page:

1.	Introduction	40
2.	Description du produit (fig. 1)	40
3.	Fournitures	40
4.	Utilisation conforme	41
5.	Consignes de sécurité générales	41
6.	Risques résiduels	45
7.	Caractéristiques techniques	46
8.	Déballage	46
9.	Consignes de travail	46
10.	Avant la mise en service	47
11.	Mise en service	48
12.	Raccordement électrique	49
13.	Nettoyage et maintenance	50
14.	Stockage et transport	51
15.	Réparation & commande de pièces de rechange	51
16.	Élimination et recyclage	52
17.	Dépannage	53
18.	Déclaration de conformité	295



1. Introduction

Fabricant :

Scheppach GmbH
Günzburger Straße 69
D-89335 Ichenhausen

Cher client,

Nous espérons que votre nouveau produit vous apportera satisfaction et de bons résultats.

Remarque :

Conformément à la loi en vigueur sur la responsabilité du fait des produits, le fabricant de ce produit n'est pas responsable des dommages survenus sur ce produit dans les cas suivants :

- Manipulation incorrecte,
- Non-respect de la notice d'utilisation
- Réparations effectuées par des tiers, des spécialistes non autorisés
- Montage et remplacement des pièces de rechange non originales
- Utilisation non conforme
- Défaillances de l'installation électrique en cas d'inobservation des prescriptions électriques et des dispositions de la VDE 0100 et de la norme DIN 57113 / VDE 0113

Attention :

Lisez l'ensemble du texte de la notice d'utilisation avant le montage et la mise en service.

La présente notice d'utilisation a pour objectif de vous familiariser avec votre produit et d'en exploiter les possibilités d'emploi conforme.

La notice d'utilisation contient des remarques importantes sur la manière de travailler en toute sécurité, réglementairement et économiquement avec le produit et sur la façon d'éviter les dangers, d'économiser les coûts de réparation, de réduire les périodes d'arrêt et d'augmenter la fiabilité et la durée de vie du produit.

Outre les dispositions de sécurité figurant dans cette notice d'utilisation, vous devez absolument observer les prescriptions concernant le fonctionnement du produit en vigueur dans votre pays.

Conservez la notice d'utilisation dans une pochette en plastique à l'abri de la poussière et de l'humidité près du produit. Chaque opérateur doit l'avoir lue avant le début des travaux et doit la respecter minutieusement. Seules des personnes formées à l'utilisation du produit et informées des dangers associés sont autorisées à travailler avec le produit.

Respecter la limite d'âge minimum requis.

Outre les consignes de sécurité reprises dans la présente notice d'utilisation et les prescriptions particulières en vigueur dans votre pays, respecter également les règles techniques générales concernant l'utilisation des produits similaires.

Nous déclinons toute responsabilité concernant les accidents ou dommages qui surviendraient en raison d'un non-respect de cette notice et des consignes de sécurité.

2. Description du produit (fig. 1)

1. Flexible de retour
2. Flexible d'aspiration
3. Régulateur de pression
4. Compartiment de rangement des tuyères et du filtre HEA
5. Tuyère
6. Coupe-circuit
7. Pistolet pulvérisateur de peinture
8. Poignée
9. Gâchette
10. Filetage de raccordement
11. Filtre HEA
12. Tuyau haute pression
13. Commutateur de fonction
14. Filetage de raccordement
15. Filtre d'aspiration
16. Bouton de vanne
17. Plaque filtrante
18. Bague en plastique
19. Support
20. Chambre à tuyère
21. Porte-tuyère
22. Resson
23. Rondelle
24. Bille
25. Joint torique
26. Vanne d'admission
27. Vis de fixation
28. Vis à six pans creux
29. Colliers de serrage

3. Fournitures

Pos.	Quantité	Désignation
	1x	Pistolet à peinture (unité principale)
12	1x	Tuyau haute pression

7	1x	Pistolet pulvérisateur de peinture
11	1x	Filtre HEA (1x prémonté)
5	2x	Tuyère (311/517)
	2x	Vis (3,5/9,5 mm)
	1x	Notice d'utilisation

4. Utilisation conforme

Le produit doit être utilisé selon les dispositions correspondantes. Toute autre utilisation est considérée comme étant non conforme. Le fabricant décline toute responsabilité quant aux dommages ou blessures qui en résulteraient. Dans ce cas, l'utilisateur/opérateur est le seul responsable.

Une utilisation conforme consiste également à respecter les consignes de sécurité, ainsi que les instructions de montage et les consignes d'utilisation de la notice d'utilisation.

Les personnes utilisant le produit et en assurant la maintenance doivent être familiarisés avec celui-ci et connaître les dangers possibles qu'il implique.

Toute modification du produit annule toute garantie du fabricant pour les dommages en résultant.

Le produit ne doit être utilisé qu'avec des pièces de rechange et des accessoires originaux du fabricant. Respecter les prescriptions de sécurité, de travail et de maintenance du fabricant, ainsi que les dimensions indiquées dans les caractéristiques techniques.

Cet appareil est destiné au revêtement de parois intérieures et d'objets extérieurs. Il peut être utilisé avec :

- Les peintures et vernis acryliques

Il est interdit de l'utiliser avec :

- Des produits de revêtement inflammables, des substances contenant de l'acétone ou un diluant nitré,
- Des substances contenant des composants très abrasifs,
- Des peintures pour façades, des bases et des produits de revêtement acides.

N'utilisez pas l'appareil dans les lieux soumis à des risques d'explosion. Toute autre utilisation ou modification de l'appareil est considérée comme non conforme et entraîne un risque considérable d'accidents. Nous déclinons toute responsabilité en cas de dommages résultant d'une utilisation non conforme. L'appareil est uniquement conçu pour une utilisation domestique.

Remarque : conformément aux dispositions, nos produits n'ont pas été conçus pour une utilisation commerciale, artisanale ou industrielle. Nous déclinons toute responsabilité si le produit est utilisé dans des exploitations commerciales, artisanales ou industrielles, ou dans le cadre d'activités comparables.

Le fabricant décline toute responsabilité quant aux dommages dus à une utilisation non conforme ou à une fausse manipulation.

5. Consignes de sécurité générales

⚠ AVERTISSEMENT Lisez toutes les consignes de sécurité, instructions, illustrations et caractéristiques techniques qui accompagnent ce produit.

Toute négligence dans le respect des instructions suivantes peut entraîner un choc électrique, un incendie et/ou des blessures graves.

Conserver à l'avenir toutes les consignes de sécurité et instructions.

Le terme d'« outil électrique » utilisé dans les consignes de sécurité désigne les outils électriques sur secteur (avec câble secteur) ou les outils électriques sur batterie (sans câble secteur).

1. Sécurité au poste de travail

- Faire en sorte que la zone de travail soit propre et bien éclairée.** Les espaces de travail en désordre et non éclairés sont propices aux accidents.
- Ne pas utiliser l'outil électrique dans un environnement propice aux explosions, où se trouvent des liquides, gaz ou poussières inflammables.** Les outils électriques génèrent des étincelles, susceptibles de mettre le feu à la poussière ou aux vapeurs.
- Pendant l'utilisation de l'outil électrique, maintenir les enfants et tiers à bonne distance.** Toute déviation peut entraîner une perte de contrôle de l'outil électrique.

2. Sécurité électrique

- Le connecteur de raccordement de l'outil électrique doit correspondre à la prise. Ne modifier d'aucune manière le connecteur. N'utiliser aucun connecteur adaptateur avec des outils électriques mis à la terre.** Des connecteurs non modifiés et fiches adaptées réduisent le risque de choc électrique.

- b) **Éviter tout contact physique avec les surfaces mises à la terre, par exemple, tuyaux, chauffages, fours et réfrigérateurs.** Si le corps est mis à la terre, le risque de choc électrique est plus important.
- c) **Mettre les outils électriques à l'abri de la pluie ou de l'humidité.** La pénétration d'eau dans un outil électrique augmente le risque de choc électrique.
- d) **Ne pas utiliser le câble de raccordement pour transporter ou suspendre l'outil électrique, ni pour débrancher le connecteur de la prise de courant. Maintenir le câble de raccordement à l'abri de la chaleur, de l'huile, des arêtes coupantes ou des pièces mobiles.** Des câbles de raccordement endommagés ou emmêlés augmentent le risque de choc électrique.
- e) **Si l'outil électrique est utilisé à l'extérieur, se servir d'une rallonge autorisée pour l'extérieur.** Le recours à une rallonge convenant à l'extérieur réduit le risque de choc électrique.
- f) **Si l'outil électrique doit impérativement être utilisé en milieu humide, utiliser un disjoncteur différentiel.** L'utilisation d'un disjoncteur différentiel réduit le risque de choc électrique.
- d) **Avant d'activer l'outil électrique, retirer les outils de réglage ou clés de serrage.** Tout outil ou clé se trouvant dans une pièce rotative de l'outil électrique peut entraîner des blessures.
- e) **Éviter toute position du corps anormale. Veiller à adopter une position stable et à toujours maintenir son équilibre.** Ainsi, il est possible de mieux contrôler l'outil électrique en cas de situation inattendue.
- f) **Porter des vêtements adaptés. Ne pas porter de vêtements amples ou de bijoux. Maintenir les cheveux et vêtements à bonne distance des pièces mobiles.** Les vêtements amples, bijoux ou cheveux longs risquent d'être happés par les pièces mobiles.
- g) **Si des dispositifs d'aspiration et de collecte des poussières peuvent être montés, veiller à ce qu'ils soient raccordés et utilisés correctement.** Le recours à une aspiration des poussières peut réduire les risques liés à la poussière.
- h) **Ne pas se laisser aller à une fausse impression de sécurité et négliger de respecter les règles de sécurité applicables aux outils électriques, même une fois parfaitement familiarisé avec l'utilisation de cet outil électrique.** Toute manipulation négligente peut entraîner des blessures graves en quelques fractions de seconde.

3. Sécurité des personnes

- a) **Se montrer attentif et faire attention à ses actes et procéder avec prudence lors du travail avec un outil électrique. Ne pas utiliser l'outil électrique en cas de fatigue ou si l'on est sous l'influence de drogues, de l'alcool ou de médicaments.** Tout moment d'inattention lors de l'utilisation de l'outil électrique peut conduire à des blessures extrêmement graves.
- b) **Toujours porter un équipement de protection individuelle et des lunettes de protection.** Quel que soit le type d'outil électrique et son mode d'utilisation, le port d'un équipement de protection individuelle, tel qu'un masque antipoussières, des chaussures de sécurité antidérapantes, un casque de protection ou une protection auditive réduit le risque de blessures.
- c) **Éviter toute mise en service involontaire. Veiller à ce que l'outil électrique soit arrêté avant de le brancher sur l'alimentation électrique et/ou la batterie, de le prendre ou de le porter.** Le fait de porter l'outil électrique avec le doigt sur l'interrupteur ou alors que l'outil électrique est activé et raccordé à l'alimentation électrique peut entraîner des accidents.
- 4. Utilisation et manipulation de l'outil électrique
 - a) **Ne pas surcharger l'outil électrique. Utiliser l'outil électrique qui convient au travail à réaliser.** L'outil électrique adapté fonctionne en effet de manière plus satisfaisante et plus sûre dans la plage de puissance indiquée.
 - b) **Ne pas utiliser un outil électrique dont l'interrupteur est défectueux.** Un outil électrique qu'il est devenu impossible d'activer ou de désactiver représente un danger et doit être réparé.
 - c) **Retirez le connecteur de la prise de courant et/ou retirez la batterie amovible avant d'entreprendre de régler l'appareil, de remplacer des pièces de l'outil auxiliaire ou de déposer l'outil électrique.** Cette mesure de sécurité empêche le démarrage involontaire de l'outil électrique.
 - d) **Conserver les outils électriques inutilisés hors de portée des enfants. L'outil électrique ne doit pas être utilisé par des personnes qui ne sont pas familières de ces outils ou qui n'ont pas lu ces instructions.** Les outils électriques représentent un danger s'ils sont utilisés par des personnes inexpérimentées.

- e) **Prendre soin des outils électriques et outils auxiliaires. Vérifier si les pièces mobiles fonctionnent parfaitement, ne sont pas bloquées ou si certaines pièces sont cassées ou si endommagées qu'elles nuisent au bon fonctionnement de l'outil électrique. Faire réparer les pièces endommagées avant d'utiliser l'outil électrique.**

De nombreux accidents sont dus à des outils électriques mal entretenus.

- f) **Maintenir les outils de coupe aiguisés et propres.** Des outils de coupe bien entretenus, aux arêtes de coupe aiguisées, se coincent moins et sont plus faciles à guider.
- g) **Utiliser l'outil électrique, les outils auxiliaires, etc. conformément à ces instructions. Tenir compte des conditions de travail et de l'activité à réaliser.** Toute utilisation des outils électriques dans des buts autres que ceux prévus peut entraîner des situations de danger.
- h) **Veiller à ce que les poignées et leurs surfaces de préhension soient sèches, propres et exemptes d'huile et de graisse.** Des poignées et surfaces de préhension de poignées glissantes compromettent la sécurité d'utilisation et de contrôle de l'outil électrique dans les situations inattendues.

5. Service après-vente

- a) **Ne confiez la réparation de l'outil électrique qu'à des spécialistes qualifiés et utilisez uniquement des pièces de rechange d'origine.**
Ainsi, la sécurité de l'outil électrique est maintenue.

Consignes de sécurité complémentaires

- **RISQUE D'EXPLOSION ET D'INCENDIE !** Aucune source d'ignition ne doit se trouver à proximité de l'appareil. Risque d'explosion dû à la formation possible d'une atmosphère explosive associée à des sources d'ignition (décharge électrostatique, étincelles électriques, surfaces brûlantes, etc.) !
- **RISQUE DE BLESSURE ! UTILISATION ABUSIVE !** Ne dirigez jamais l'appareil vers des personnes et/ou des animaux.
- **RISQUE D'EXPLOSION/D'INCENDIE ! INTERDICTION DE FUMER !** Ne faites pas d'étincelles et évitez toute flamme nue. Aucune source d'ignition ne doit se trouver à proximité de l'appareil. Sont considérées comme des sources d'ignition les flammes nues, les cigarettes, cigares et pipes, les étincelles, les fils incandescents, les surfaces chaudes, etc.

- **AVERTISSEMENT !** Restez à distance de la pointe de la tuyère !
- N'orientez pas le pistolet vers vous, vers d'autres personnes ou des animaux. Tenez vos mains et membres à l'écart du jet. Si le jet transperce votre peau, contactez immédiatement un médecin. Le produit pulvérisé peut transpercer votre peau même à travers un gant et pénétrer dans votre corps.
- Ne considérez pas une pulvérisation comme une simple coupure. Un jet haute pression peut injecter des substances toxiques dans votre corps et provoquer de graves blessures (nécroses, amputations, etc.). Si vous avez effectué une pulvérisation sur votre peau, contactez immédiatement un médecin.
- Avant chaque mise en service, les points suivants doivent être observés conformément à la notice d'utilisation :
 - 1) N'utilisez pas d'appareil défectueux.
 - 2) Verrouillez le pistolet de pulvérisation avec le coupe-circuit sur la gâchette.
 - 3) Effectuez correctement la mise à la terre – Le raccordement doit s'effectuer sur une prise de courant à contact de protection correctement mise à la terre.
 - 4) Contrôlez la pression de service admissible du tuyau haute pression et du pistolet de pulvérisation.
 - 5) Vérifiez que tous les éléments de raccordement sont étanches.
- Observez strictement les instructions de nettoyage et de maintenance réguliers de l'appareil. Pour tous les travaux sur l'appareil et avant chaque pause, observez les règles suivantes :
 - 1) Décompressez le pistolet de pulvérisation et le tuyau haute pression.
 - 2) Verrouillez le pistolet de pulvérisation avec le coupe-circuit sur la gâchette.
 - 3) N'arrêtez pas l'appareil.
- N'utilisez pas l'appareil sur des sites de production soumis au règlement allemand sur la protection contre les explosions.
- Gardez votre zone de travail de propre, bien éclairée et exempte de récipients de peinture, de solvant, de chiffons ou de toute autre substance inflammable. Risque de combustion spontanée. Gardez un extincteur/dispositif d'extinction fonctionnel accessible à tout moment.
- N'effectuez pas de pulvérisation ni de nettoyage avec des substances dont le point de combustion est inférieur à 21 °C. Utilisez des substances à base d'eau, d'hydrocarbures peu volatils ou similaires. Les solvants volatils génèrent une atmosphère explosive.

- N'effectuez pas de pulvérisation dans les zones présentant des sources d'ignition comme des étincelles dues à l'électricité statique, des flammes nues, des flammes d'ignition, des objets chauds, des moteurs, des cigarettes ou des étincelles dues au branchement et débranchement de câbles électriques ou à l'utilisation de commutateurs. Ces sources d'étincelles peuvent causer un départ de feu.
- Ne pulvérisez pas de substances si vous ne savez pas si elles constituent un danger ou non. Les substances inconnues peuvent créer des conditions dangereuses.
- Si la ligne de raccordement au réseau de cet appareil est endommagée, elle doit être remplacée par le fabricant ou son service après-vente ou une personne de qualification similaire afin d'éviter les dangers.
- Portez un équipement de protection individuelle complémentaire, comme des gants de protection et un masque de protection ou respiratoire lorsque vous pulvérisez ou que vous manipulez des produits chimiques. Le port d'un équipement de protection adapté aux conditions en présence réduit l'exposition aux substances dangereuses.
- Soyez attentifs aux éventuels dangers que présente le produit pulvérisé. Tenez compte des marquages sur le récipient ou des informations du fabricant du produit à pulvériser, y compris les exigences relatives à l'utilisation d'un équipement de protection individuelle. Les instructions du fabricant doivent être observées pour réduire le risque d'incendie et de blessures causées par les poisons, les agents cancérigènes, etc.
- Le pistolet de pulvérisation ne doit pas être utilisé pour pulvériser des substances inflammables. Les pistolets de pulvérisation ne doivent pas être nettoyés à l'aide de solvants inflammables.
- Sécurisez l'appareil et le pistolet de pulvérisation.
- Fixez tous les flexibles, raccords et éléments de filtration avant de mettre la pompe de pulvérisation en service. Les pièces qui ne sont pas fixées peuvent se détacher sous la forte pression ou du liquide pourrait s'échapper à haute pression, ce qui pourrait causer de graves blessures. Sécurisez toujours le pistolet de pulvérisation lors du montage ou démontage de la tuyère et lorsque vous arrêtez les travaux.
- Le pistolet de pulvérisation risque de générer un mouvement de recul lors de l'utilisation. À pression de service élevée, appuyer sur la gâchette génère une force de recul pouvant aller jusqu'à 15 N. Si vous n'y êtes pas préparé, votre main peut être projetée vers l'arrière ou vous risquez de perdre l'équilibre. Vous risqueriez de vous blesser. Une exposition continue à cette force de recul peut causer des lésions permanentes.
- Pression de service max. : la pression de service du pistolet de pulvérisation, du tuyau haute pression et des accessoires du pistolet de pulvérisation ne doit pas être inférieure à la pression de service maximale de 110 bar (11 MPa) indiquée sur l'appareil.
- Le raccordement de l'appareil doit s'effectuer sur une prise de courant à contact de protection correctement mise à la terre. La prise doit être équipée d'un disjoncteur différentiel INF \leq 30 mA.
- Veillez à ce que le courant du réseau corresponde aux valeurs indiquées sur la plaque signalétique.
- Avant tout travail sur l'appareil, décompressez-le et débranchez la fiche secteur de la prise de courant.
- L'objet à pulvériser doit être mis à la terre !
- Observez le manuel de l'utilisateur pour l'installation, la maintenance et la réparation de l'appareil.
- Lors de l'installation, l'appareil doit toujours être relié au système de mise à la terre.
- Garantissez une bonne aération de la zone de pulvérisation et une arrivée d'air frais suffisante dans l'ensemble de la pièce. Utilisez une protection respiratoire.
- Portez toujours des lunettes de protection adaptées pour protéger vos yeux des vapeurs et liquides dangereux.
- Portez un vêtement de protection pour protéger votre peau et vos cheveux de la peinture.
- **AVERTISSEMENT !** La vitesse de pulvérisation du produit de revêtement peut dans certaines conditions générer des charges électrostatiques sur l'appareil. Lors de la décharge, elles peuvent former des étincelles ou des flammes. L'appareil doit donc toujours être relié à la terre via l'installation électrique. Le raccordement doit s'effectuer sur une prise de courant à contact de protection correctement mise à la terre.
- Soyez attentifs aux dangers pouvant survenir de la substance pulvérisée et observez également les indications figurant sur le récipient ou les consignes du fabricant de la substance.

- En cas de travaux en intérieur : aucune vapeur contenant des solvants ne doit se former à proximité de l'appareil. Installez l'appareil du côté opposé à l'objet de pulvérisation. Maintenez une distance minimale de 5 m entre le bloc moteur et le pistolet de pulvérisation.
- **AVERTISSEMENT !** En cas de travaux en extérieur : aucune vapeur contenant des solvants ne doit parvenir jusqu'à l'appareil. Tenez compte du sens du vent ! Installez l'appareil de sorte qu'aucune vapeur contenant des solvants ne puisse parvenir jusqu'à l'appareil et ne s'y accumule. Maintenez une distance minimale de 5 m entre l'appareil et le pistolet de pulvérisation.
- Risque de court-circuit en cas de pénétration d'eau ! Ne nettoyez jamais l'appareil au moyen d'un nettoyeur haute pression ou d'un nettoyeur haute pression à vapeur.
- Pour nettoyer l'appareil, n'utilisez pas de récipient à solvant avec une petite ouverture. Il pourrait se former une atmosphère explosive. Mettez d'abord le récipient à la terre.

Consignes de sécurité pour le tuyau haute pression

- **DANGER !** Attention : risque de blessures par injection ! L'usure, les plis et toute usure non conforme peuvent être à l'origine de fuites du tuyau haute pression. La zone de fuite présente un risque d'injection du produit dans la peau de l'utilisateur.
- La charge électrostatique du pistolet de pulvérisation et du tuyau haute pression est évacuée par le tuyau haute pression.
- Contrôlez le tuyau haute pression avant chaque utilisation.
- Ne tirez jamais sur le tuyau haute pression pour déplacer l'appareil.
- N'essayez jamais de réparer vous-même un tuyau haute pression défectueux !
- Remplacez immédiatement tout tuyau haute pression endommagé.
- Évitez de trop plier ou courber le tuyau, le plus petit rayon de courbure mesure environ 20 cm.
- Protégez le tuyau haute pression des objets et bords coupants.
- Ne torsadez pas le tuyau haute pression.
- Ne plongez pas le tuyau haute pression dans du solvant. Essayez l'extérieur avec un chiffon humide.
- Posez le tuyau haute pression de manière à ce qu'il ne constitue pas un risque de chute.
- Ne roulez pas sur le tuyau haute pression.

- **REMARQUE** Plus les tuyaux haute pression sont vieux, plus le risque de dommages augmente. Nous vous conseillons de remplacer le tuyau haute pression tous les 6 ans.

Avertissement ! Pendant son fonctionnement, cet outil électrique génère un champ électromagnétique. Ce champ peut dans certaines circonstances nuire aux implants médicaux actifs ou passifs. Pour réduire les risques de blessures graves voire mortelles, nous recommandons aux personnes porteuses d'implants médicaux de consulter leur médecin, ainsi que le fabricant de leur implant avant d'utiliser l'outil électrique.

6. Risques résiduels

Le produit est construit selon l'état actuel de la technique et selon les règles techniques de sécurité reconnues. Toutefois, des risques résiduels peuvent survenir lors des travaux.

- Danger pour la santé dû au courant en cas d'utilisation de lignes de raccordement électrique non conformes.
- En outre, malgré toutes les précautions prises, il peut demeurer des risques résiduels qui ne sont pas évidents.
- Les risques résiduels peuvent être minimisés en observant les consignes de sécurité, l'utilisation conforme ainsi que la notice d'utilisation de manière générale.
- Évitez toute mise en service impromptue du produit : lors de l'introduction du connecteur dans la prise de courant, la touche de fonctionnement ne doit pas être actionnée. Utilisez l'outil auxiliaire recommandé dans la présente notice d'utilisation. Le produit présentera ainsi des performances optimales.
- Maintenez vos mains à distance de la zone de travail si le produit est en cours de fonctionnement.

Même en cas d'observation des consignes de sécurité en vigueur et d'utilisation des dispositifs de sécurité, il existe certains risques résiduels. Notamment :

- Des lésions pulmonaires en l'absence de protection respiratoire adaptée ;
- Des troubles auditifs en l'absence de protection auditive adaptée ;
- Des lésions oculaires en l'absence de protection oculaire adaptée ;
- Des lésions dues aux vibrations des mains et bras en cas d'utilisation prolongée de l'appareil, de mauvaise tenue de l'appareil ou de maintenance incorrecte. Si vous devez utiliser l'appareil pendant une période prolongée, effectuez régulièrement des pauses.

AVERTISSEMENT ! DANGER D'UN AUX MATÉRIAUX ET SUBSTANCES !

- Il existe un risque de contact et d'absorption de produits de revêtement et/ou de liquides de nettoyage. Il existe en outre un risque d'inhalation des vapeurs de liquides. Dans ce cas, il existe un risque de lésions permanentes.
- Portez un équipement de protection individuelle pour tous les travaux avec l'appareil !
- Garantissez une ventilation artificielle ou naturelle suffisante.
- Veuillez observer les consignes de sécurité du fabricant du produit de revêtement et du liquide de nettoyage utilisés.
- Si des symptômes se manifestent, contactez un médecin !

7. Caractéristiques techniques

Tension de mesure	230 V~ 50 Hz
Puissance de mesure	550 W
Débit max. de peinture	1250 ml/min
Pression de service max.	env. 110 bar
Température max. du produit de revêtement	40°C
Classe de protection	I
Indice de protection	IPX3
Poids	env. 7,8 kg

Sous réserve de modifications techniques !

Bruits et vibrations

⚠ Avertissement : Le bruit peut avoir des conséquences graves sur la santé. Si le niveau sonore de la machine dépasse 85 dB, veuillez porter une protection auditive adaptée.

Informations sur le développement de bruit selon ISO 14462

Valeurs caractéristiques sonores

Niveau de puissance sonore L_{WA}	91,2 dB
Niveau de pression sonore L_{pA}	78,4 dB
Incertitude $K_{wa/pA}$	2,5 dB

Paramètres de vibrations

Vibrations a_h	> 2,5 m/s ²
Incertitude K_h	1,5 m/s ²

8. Déballage

- Ouvrez l'emballage et sortez délicatement le produit.
- Retirez le matériau d'emballage, ainsi que les protections d'emballage et de transport (s'il y a lieu).
- Vérifiez que les fournitures sont complètes.
- Vérifiez que le produit et les accessoires n'ont pas été endommagés lors du transport. En cas de réclamations, le livreur doit en être informé immédiatement. Les réclamations ultérieures ne seront pas acceptées.
- Conservez si possible l'emballage jusqu'à la fin de la période de garantie.
- Familiarisez-vous avec le produit à l'aide de la notice d'utilisation avant de commencer à l'utiliser.
- N'utilisez que des pièces d'origine pour les accessoires ainsi que les pièces d'usure et de rechange. Vous trouverez les pièces de rechange chez votre revendeur.
- Lors de la commande, indiquez la référence, ainsi que le type et l'année de construction du produit.

⚠ AVERTISSEMENT !

Le produit et les matériaux d'emballage ne sont pas des jouets ! Les enfants ne doivent pas jouer avec les sacs en plastique, films d'emballage et pièces de petite taille ! Il existe un risque d'ingestion et d'étouffement !

9. Consignes de travail

Sélection des produits et peintures

⚠ Attention ! N'utilisez pas de peintures ou de revêtements muraux texturés car la buse du pistolet de pulvérisation pourrait s'obstruer et les composants de la station de pulvérisation de peinture Airless risqueraient d'être endommagés.

9.1 Matériaux et peintures pouvant être utilisés

De nombreux produits et peintures peuvent être utilisés pour la pulvérisation. En revanche, d'autres, non. Consultez à ce sujet les recommandations des fabricants.

Les produits et peintures suivants sont autorisés :

- Peintures à base d'eau

- Traitements conservateurs des bois
- Peintures à base d'huile
- Apprêts
- Peintures émaillées
- Apprêts d'adhérence
- Vernis transparent
- Huiles
- Décapants

9.2 Matériaux et peintures ne pouvant pas être utilisés

L'utilisation des produits et peintures suivants entraîne une usure prématurée et un encrassement de la buse de pulvérisation. La garantie s'en trouve annulée.

- a. Peintures et vernis contenant des composants abrasifs, comme par ex :
 - peintures à émulsion/dispersion pour l'extérieur
- b. Peintures aux silicates
- c. Matériaux inflammables

Pour obtenir des résultats optimaux, lisez attentivement la notice d'utilisation avant d'utiliser votre pistolet à peinture Airless.

Préparation de la surface de pulvérisation

AVERTISSEMENT ! Risque de choc électrique en cas de pénétration du produit à pulvériser ! Recouvrez impérativement les prises et interrupteurs de ruban adhésif.

- Recouvrez largement et méticuleusement la zone autour de la surface de pulvérisation. Toutes les zones et surfaces qui ne sont pas recouvertes risquent d'être souillées.
- Veillez à ce que la surface de pulvérisation soit propre, sèche et exempte de graisse.
- Poncez les surfaces lisses et retirez ensuite la poussière de ponçage.

Technique de pulvérisation

- Maintenez toujours le pistolet de pulvérisation de peinture à la même distance et à angle droit de l'objet. La distance de pulvérisation idéale est d'env. 20–25 cm. Utilisez l'ensemble de votre bras pour déplacer le pistolet pulvérisateur de peinture de manière régulière (voir fig. 11).
- Pour déterminer les réglages adaptés, faites un essai sur un bout de carton p. ex.
- N'activez/ne désactivez pas l'appareil sur la surface de pulvérisation, mais commencez et terminez le processus de pulvérisation env. 10 cm hors de la surface de pulvérisation.

10. Avant la mise en service

⚠ Attention !

Avant la mise en service, monter impérativement le produit en entier !

Montage

Vous pouvez monter l'appareil avec deux clés à molette (non fournies). Vous pouvez également utiliser une clé plate de 16 mm et de 19 mm (non fournies).

Raccordement du tuyau haute pression (fig. 1, 2)

1. Montez le tuyau haute pression (12) sur le filetage de raccordement (14) de l'appareil. Serrez l'écrou à l'aide d'une clé à molette.
Bloquez l'écrou du filetage de raccordement (14) au moyen d'une deuxième clé à molette (voir fig. 2).
2. Montez l'autre extrémité du tuyau haute pression (12) sur le filetage du raccordement du pistolet pulvérisateur de peinture (10). Serrez l'écrou à l'aide d'une clé à molette. Bloquez également l'écrou du filetage de raccordement du pistolet pulvérisateur de peinture avec une deuxième clé à molette.

Mise en place du flexible d'aspiration et du flexible de retour

Le flexible d'aspiration (2) et le flexible de retour (1) sont montés au préalable sur l'appareil.

1. Pour remplacer le flexible d'aspiration (2) ou le flexible de retour (1), desserrez les vis des colliers de serrage et retirez le flexible au moyen d'un tournevis plat (non fourni).
2. Remplacez-le par un nouveau flexible (flexible d'aspiration/de retour) et montez-le dans le sens opposé.

Sélection/remplacement de la tuyère (fig. 7)

Tuyère 311 : produit à pulvériser fluide

Tuyère 517 : produit à pulvériser visqueux

Installez la tuyère correspondante (5) dans la chambre à tuyère (20) en veillant à orienter la pointe de la flèche dans le sens de pulvérisation.

Remplacement du filtre HEA (fig. 3)

AVERTISSEMENT ! Vous devez mettre le système hors pression avant d'effectuer les travaux suivants. Pour ce faire, suivez les instructions du chapitre « Mise hors pression du système ».

1. Retirez le tuyau haute pression (12) du pistolet pulvérisateur de peinture (7).

2. Tournez la poignée (8) dans le sens des aiguilles d'une montre jusqu'à pouvoir retirer l'extrémité supérieure du pistolet pulvérisateur de peinture (7). Vous pouvez vous aider d'une clé à molette sur l'extrémité inférieure de la poignée.
3. Installez le filtre HEA (11) adapté à la tuyère (5) utilisée.
4. Tournez la poignée (8) dans le sens inverse des aiguilles d'une montre pour remettre l'extrémité dans le filetage du pistolet pulvérisateur de peinture (7).

Remarque Nettoyez régulièrement le filtre HEA (11) et remplacez-le si nécessaire.

11. Mise en service

1. Mettez le flexible d'aspiration (2) et le flexible de retour (1) dans le seau de peinture.
2. Actionnez le bouton de vanne (16) pour vérifier que la vanne est libre.
3. Branchez la fiche secteur à une prise de courant.
4. Tournez le commutateur de fonction (13) en position verticale (PRIME).
5. Tournez la molette du régulateur de pression (3) en position 2 pour vous assurer que la peinture est bien pompée par le système.
6. Attendez que la peinture retourne dans le seau à peinture via le flexible de retour (1). Tournez ensuite la molette du régulateur de pression (3) en position 0 (arrêt).
7. REMARQUE Si la peinture ne sort pas, reportez-vous au chapitre « Élimination des problèmes d'aspiration ».
8. Tournez le commutateur de fonction (13) en position horizontale (SPRAY).
9. Tournez la molette du régulateur de pression (3) sur le niveau correspondant à la viscosité du produit à pulvériser.
10. Maintenez le pistolet pulvérisateur de peinture (7) au-dessus d'un récipient vide.
11. Déverrouillez le pistolet pulvérisateur de peinture (7) en tournant la pointe coupe-circuit (6) vers le bas.
12. Actionnez la gâchette (9) jusqu'à ce qu'un jet de peinture rectiligne sorte du pistolet.
13. Verrouillez le pistolet pulvérisateur de peinture (7) en tournant au maximum la pointe du coupe-circuit (6) vers le haut et l'arrière.

Réglages

- La molette du régulateur de pression (3) vous permet de mettre l'appareil en marche si vous la tournez sur une autre position que 0. La position doit être choisie en fonction du produit à pulvériser. Effectuez un test pour déterminer le meilleur réglage.
- Le commutateur de fonction (13) a deux réglages :
 1. PRIME (position verticale) : ce réglage vous permet de préremplir le système de peinture ou de le mettre hors pression.
 2. SPRAY (position horizontale) : ce réglage vous permet de travailler avec l'appareil.

Pulvérisation

- Déverrouillez le pistolet pulvérisateur de peinture (7) en tournant la pointe coupe-circuit (6) vers le bas.
 - Pour lancer la pulvérisation, appuyez sur la gâchette (9) et maintenez-la enfoncée.
 - Pour l'arrêter, relâchez la gâchette (9).
- AVERTISSEMENT !** Verrouillez toujours le pistolet pulvérisateur de peinture (7) si vous ne prévoyez pas immédiatement des travaux de pulvérisation.
- Verrouillez le pistolet pulvérisateur de peinture (7) en tournant au maximum la pointe du coupe-circuit (6) vers le haut et l'arrière.

Protection contre les surchauffes

L'appareil dispose d'une protection contre les surchauffes. Celle-ci coupe l'appareil en cas de risque de surchauffe. Dans ce cas, effectuez les étapes suivantes :

1. Tournez la molette du régulateur de pression (3) en position 0 (arrêt).
2. Tournez le commutateur de fonction (13) en position verticale (PRIME).
3. Laissez l'appareil refroidir pendant au moins 30 minutes et éliminez si nécessaire la cause de la surchauffe. C'est peut-être que les fentes d'aération ont été recouvertes ou que l'appareil est trop près d'un mur.
4. Remettez l'appareil en service.

Mise hors pression du système

Mettez toujours le système hors pression si vous voulez mettre le système hors service. Pour décompresser le système :

1. Tournez la molette du régulateur de pression (3) en position 0 (arrêt).
2. Tournez le commutateur de fonction (13) en position verticale (PRIME).
3. Déverrouillez le pistolet pulvérisateur de peinture (7) en tournant la pointe coupe-circuit (6) vers le bas.

- Évacuez la pression en actionnant la gâchette (9). Maintenez le pistolet pulvérisateur de peinture (7) au-dessus d'un récipient vide.
- Attendez que toute la pression ou peinture ait été évacuée du système. Pour l'arrêter, relâchez la gâchette (9).
- Verrouillez le pistolet pulvérisateur de peinture (7) en tournant au maximum la pointe du coupe-circuit (6) vers le haut et l'arrière.

Élimination des problèmes d'aspiration

Actionnez le bouton de vanne (16) 3-4 fois pour éliminer les éventuels dépôts et obstructions de la vanne.

Si le problème persiste : utilisez un maillet pour frapper délicatement contre le filetage de raccordement (14) (voir fig. 10) et retirer les dépôts tenaces.

Purge de la tuyère (fig. 5 + 5a)

⚠ AVERTISSEMENT ! Verrouillez toujours le pistolet pulvérisateur de peinture (7) si vous ne prévoyez pas immédiatement des travaux de pulvérisation.

- Desserrez légèrement le porte-buse (21) (y compris l'écrou).
- Actionnez la gâchette (9) pour purger la tuyère (5). Maintenez le pistolet pulvérisateur de peinture (7) au-dessus d'un récipient vide. Lorsqu'un jet rectiligne sort de la tuyère (5), c'est que celle-ci est purgée.
- Retournez la tuyère (5) de 180° vers l'avant.

REMARQUE : utilisez un filtre HEA (11) adapté pour limiter les obstructions.

Interruption des travaux

- Mettez le système hors pression.
- Tournez la molette du régulateur de pression (3) en position 0 (arrêt).
- Débranchez la fiche secteur de la prise de courant.
- Placez le pistolet pulvérisateur de peinture (7) dans un sac en plastique et fermez-le hermétiquement.
- Humectez la peinture du seau avec de l'eau pour éviter la formation d'une pellicule.

12. Raccordement électrique

Le moteur électrique installé est prêt à fonctionner une fois raccordé. Le raccordement correspond aux dispositions de la VDE et aux normes DIN en vigueur.

Le branchement au secteur effectué par le client et la rallonge électrique utilisée doivent correspondre à ces prescriptions.

Lors des travaux réalisés avec des appareils et accessoires de pulvérisation, ainsi qu'en cas d'utilisation momentanée à l'extérieur, l'appareil doit impérativement être raccordé au moyen d'un disjoncteur différentiel présentant un courant de déclenchement de 30 mA ou moins.

Ligne de raccordement électrique défectueuse

Des détériorations de l'isolation sont souvent présentes sur les lignes de raccordement électriques.

Les causes peuvent en être :

- Des points de pression, si les lignes de raccordement passent par des fenêtres ou interstices de portes.
- Des pliures dues à une fixation ou à un cheminement incorrects des lignes de raccordement.
- Des points d'intersection si les lignes de raccordement se croisent.
- Des détériorations de l'isolation dues à un arrachement hors de la prise murale.
- Des fissures dues au vieillissement de l'isolation.

Des lignes de raccordement électriques endommagées de la sorte ne doivent pas être utilisées et, en raison de leur isolation défectueuse, sont mortellement dangereuses.

Vérifiez régulièrement que les lignes de raccordement électriques ne sont pas endommagées. Assurez-vous que la ligne de raccordement ne soit pas raccordée au réseau lors de la vérification.

Les lignes de raccordement électriques doivent correspondre aux dispositions VDE et DIN en vigueur. N'utilisez que les câbles de raccordement dotés du même signe.

L'indication de la désignation du type sur la ligne de raccordement est obligatoire.

Dans le cas d'un moteur à courant alternatif monophasé, nous recommandons de recourir à une protection par fusibles de C 16A ou K 16A pour les produits à courant de démarrage élevé (au moins égal à 3 000 W)

Type de raccord Y

S'il est nécessaire de remplacer le câble de raccordement secteur, le fabricant ou son représentant doit s'en charger afin d'éviter les risques pour la sécurité.

Moteur à courant alternatif

- La tension du secteur doit être de 220-240 V~.
- Les rallonges d'une longueur max. de 25 m doivent présenter une section de 1,5 mm².

13. Nettoyage et maintenance

⚠ AVERTISSEMENT ! RISQUE DE BLESSURE !
Avant d'effectuer des travaux sur l'appareil, arrêtez l'appareil, débranchez la fiche secteur et mettez le système hors pression !

⚠ ATTENTION !

- Pour le nettoyage, n'utilisez pas de substances inflammables de type diluant nitré.
- Pour connaître les détergents adaptés, reportez-vous aux informations fournies par le fabricant du produit à pulvériser correspondant.

REMARQUE

- Pour garantir la sécurité et le bon fonctionnement de l'appareil, il est essentiel de procéder à un nettoyage soigneux après chaque utilisation.
- Portez des gants de protection pour effectuer les travaux de nettoyage.
- Éliminez régulièrement les résidus de produit de revêtement. Éliminez le produit qui se trouve sur des surfaces non souhaitées avant qu'il ne sèche.

1. Mettez le système hors pression.
2. Verrouillez le pistolet pulvérisateur de peinture (7) en tournant au maximum la pointe du coupe-circuit (6) vers le haut et l'arrière.
3. Dévissez le porte-tuyère (21) du pistolet pulvérisateur de peinture (7).
4. Placez le flexible d'aspiration (2) avec flexible de retour (1) dans un récipient rempli d'eau ou d'un détergent adapté.
5. Tournez le commutateur de fonction en position horizontale (SPRAY).
6. Tournez la molette du régulateur de pression (3) en position 5.
7. Déverrouillez le pistolet pulvérisateur de peinture (7) en tournant la pointe coupe-circuit (6) vers le bas.
8. Évacuez la peinture résiduelle en actionnant la gâchette (9). Maintenez le pistolet pulvérisateur de peinture (7) au-dessus du seau à peinture. ATTENTION ! Si vous utilisez un récipient en métal, mettez d'abord le pistolet pulvérisateur de peinture (7) à la terre.
9. Relâchez la gâchette (9) dès que du liquide de nettoyage sort.
10. Verrouillez le pistolet pulvérisateur de peinture (7) en tournant au maximum la pointe du coupe-circuit (6) vers le haut et l'arrière.

11. Tournez le commutateur de fonction (13) en position verticale (PRIME).
12. Déverrouillez le pistolet pulvérisateur de peinture (7) en tournant la pointe coupe-circuit (6) vers le bas.
13. Évacuez les résidus de peinture en actionnant la gâchette (9). Maintenez le pistolet pulvérisateur de peinture (7) au-dessus du réservoir à détergent.
14. Relâchez la gâchette (9) dès que du détergent clair sort.
15. Verrouillez le pistolet pulvérisateur de peinture (7) en tournant au maximum la pointe du coupe-circuit (6) vers le haut et l'arrière.
16. Tournez la molette du régulateur de pression (3) en position 0 (arrêt). Débranchez la fiche secteur de la prise de courant.
17. Mettez le système hors pression.
18. Retirez le tuyau haute pression (12) du pistolet pulvérisateur de peinture (7) avec une clé à molette.
19. Démontez le porte-tuyère (21) avec la tuyère (5), le support (19) et la bague en plastique (18) (voir fig. 6). Nettoyez minutieusement toutes les pièces à l'aide d'un détergent adapté.
20. Verrouillez le pistolet pulvérisateur de peinture (7) en tournant au maximum la pointe du coupe-circuit (6) vers le haut et l'arrière.
REMARQUE : nettoyez régulièrement le filtre HEA (11). Remplacez-le si un nettoyage ne suffit plus.
21. Retirez le flexible d'aspiration (2) et le flexible de retour (1) de l'appareil à l'aide des colliers de serrage (29). Nettoyez l'extérieur des flexibles.
22. Retirez la plaque filtrante (17) du filtre d'aspiration (15) (voir fig. 5).
23. Nettoyez soigneusement la plaque filtrante (17) à l'eau courante.
24. Retirez le tuyau haute pression (12) du filetage de raccordement (14) avec une clé à molette. Bloquez le filetage de raccordement avec une deuxième clé à molette.
25. Plongez la vanne d'admission (26) dans un récipient rempli d'agent de conservation (huile pour mécanique de précision p. ex.) pour qu'elle en aspire.
26. Branchez la fiche secteur à une prise de courant.
27. Maintenez un chiffon devant le filetage de raccordement (14). Tournez le régulateur de pression (3) en position 1 pendant env. 5 secondes. Cela conserve l'appareil. Tournez le régulateur de pression (3) en position 0 (arrêt).

28. Débranchez la fiche secteur de la prise de courant.

Nettoyage de la vanne d'admission (fig. 8)

REMARQUE : si vous rencontrez des problèmes que vous ne parvenez pas à résoudre lorsque vous aspirez la peinture, nettoyez ou remplacez la vanne d'admission (26).

1. Débranchez le flexible d'aspiration (2) de l'appareil.
2. Retirez la vanne d'admission (26) avec une clé à molette.
3. Démontez le joint torique (25), la bille (24), la rondelle (23) et le ressort (22) (voir fig. 7).
4. Nettoyez minutieusement les pièces à l'aide d'un détergent adapté. Remplacez les pièces si nécessaire.
5. Lubrifiez le joint torique (25).
6. Remettez les pièces dans la vanne d'admission (26) (voir fig. 7).
7. Révissez la vanne d'admission (26) dans l'appareil. Serrez-la à l'aide d'une clé à molette.

Nettoyage du filetage de raccordement

Si la pulvérisation laisse toujours à désirer après le nettoyage de la tuyère, nettoyez le filetage de raccordement (14).

1. Retirez le tuyau haute pression (12) du filetage de raccordement (14) avec une clé à molette. Bloquez l'écrou du filetage de raccordement (14) au moyen d'une deuxième clé à molette.
2. Desserrez la vis de fixation (27) à l'aide d'un tournevis cruciforme (non fourni).
3. Desserrez la vis à six pans creux (28) à l'aide d'une clé à six pans creux 2 mm (non fournie).
4. Retirez le filetage de raccordement (14) avec une clé à molette.
5. Nettoyez le filetage de raccordement (14) avec un détergent approprié. Remplacez-le si nécessaire.
6. Révissez ensuite le filetage de raccordement (14) dans l'appareil et serrez-le à l'aide d'une clé à molette.
7. Révissez fermement la vis de fixation (27) à l'aide d'un tournevis cruciforme.
8. Révissez fermement la vis à six pans creux (28) à l'aide d'une clé à six pans creux 2 mm.

14. Stockage et transport

Entreposez le produit et ses accessoires dans un lieu sombre, sec et à l'abri du gel. En outre, ce lieu doit être hors de portée des enfants.

La température de stockage optimale se situe entre 5 et 30 °C.

Conservez le produit dans l'emballage d'origine. Recouvrez le produit afin de le protéger de la poussière ou de l'humidité. Conservez la notice d'utilisation à proximité du produit.

15. Réparation & commande de pièces de rechange

Assurez-vous après toute réparation ou travail de maintenance que toutes les pièces relatives à la sécurité sont bien montées et en état irréprochable. Placez les pièces dangereuses hors de portée des autres personnes et des enfants.

Attention : la loi allemande de responsabilité produit décharge le fabricant de toute responsabilité en cas de dommages dus à des réparations incorrectes ou à la non-utilisation de pièces de rechange d'origine.

Faites-les effectuer dans un atelier de service après-vente ou un spécialiste dûment autorisé. Il en va de même pour les accessoires.

Les pièces de rechange et accessoires sont disponibles auprès de notre centre de service après-vente. Pour ce faire, scannez le QR Code figurant sur la page d'accueil.

Raccords et réparations

Les raccords et réparations sur l'équipement électrique ne doivent être effectués que par un électricien spécialisé.

Si vous avez des questions, veuillez fournir les informations suivantes :

- Type de courant du moteur
- Données figurant sur la plaque signalétique de la machine
- Données figurant sur la plaque signalétique du moteur

Remarque importante en cas de réparation :

Lors du retour du produit en vue d'une réparation, celui-ci, pour des raisons de sécurité, doit être expédié à la station d'entretien sans peinture.

15.1 Commande de pièces de rechange

Les informations suivantes sont nécessaires pour commander des pièces de rechange :

- Désignation du modèle

- Référence
- Informations de la plaque signalétique

15.2 Informations de service

Notez que, pour ce produit, les composants suivants sont soumis à une usure naturelle ou due à l'utilisation et que les composants suivants sont nécessaires en tant que consommables.

Pièces d'usure* : tuyau haute pression, filtre HEA, tuyère, pistolet pulvérisateur de peinture

* ne sont pas des composants obligatoires de la livraison !

16. Élimination et recyclage

Remarques relatives à l'emballage



Les matériaux d'emballage sont recyclables. Merci d'éliminer les emballages de manière respectueuse de l'environnement.

Remarques relatives à la loi allemande sur les appareils électriques et électroniques (ElektroG)



Les appareils électriques et électroniques usagés ne doivent pas être jetés avec les ordures ménagères, mais éliminés séparément !

- Retirer les piles ou batteries amovibles usagées de manière non destructive avant de déposer vos déchets électroniques dans un point de collecte ! L'élimination des piles et batteries est réglementée par la loi allemande sur les piles.
- Les propriétaires et utilisateurs d'appareils électriques et électroniques sont légalement tenus de les rapporter à l'issue de leur utilisation.
- Il incombe à l'utilisateur final de supprimer ses données à caractère personnel enregistrées sur l'appareil usagé !
- Le symbole représentant une poubelle barrée signifie que les appareils électriques et électroniques ne doivent pas être jetés avec les ordures ménagères.
- Les appareils électriques et électroniques peuvent être gratuitement déposés :
 - Dans les points de collecte et d'élimination publics (dépôts municipaux p. ex.).
 - Dans les points de vente d'appareils électroniques (sur place ou en ligne) si le distributeur est tenu de les reprendre ou propose ce service.

- Vous pouvez déposer jusqu'à trois appareils électroniques usagés dont les bords ne dépassent pas 25 centimètres de longueur auprès du fabricant ou d'un point de collecte agréé situé près de chez vous sans acheter de nouvel appareil.
- Pour plus de détails concernant les conditions de reprise des fabricants et distributeurs, contactez le service client correspondant.
- En cas de livraison d'un nouvel appareil électronique à un consommateur privé par le fabricant, le fabricant peut accepter de reprendre l'appareil électronique usagé gratuitement sur demande de l'utilisateur final. Pour en être sûr, contactez le service client du fabricant.
- Ces déclarations ne s'appliquent qu'aux appareils vendus et installés dans les pays membres de l'Union européenne et visés par la directive européenne 2012/19/UE. D'autres dispositions relatives à l'élimination des appareils électriques et électroniques usagés peuvent s'appliquer dans les pays hors de l'Union européenne.

17. Dépannage

Le tableau suivant indique les symptômes d'erreurs et décrit les solutions possibles si votre produit ne fonctionne pas correctement. Si vous n'arrivez pas à localiser et éliminer le problème de cette manière, adressez-vous à l'atelier de service après-vente.

Panne	Cause possible	Remède
L'appareil de pulvérisation ne démarre pas.	L'appareil de pulvérisation n'est pas branché.	Branchez l'appareil de pulvérisation.
	La prise ne fournit aucun courant.	Vérifiez précisément la tension secteur.
	La rallonge est endommagée ou sa capacité est insuffisante.	Remplacez la rallonge ou échangez-la contre un câble présentant la tension qui convient.
	L'appareil de pulvérisation s'est arrêté sous pression.	Le moteur s'active pendant la pulvérisation pour réguler la pression. Il s'agit là d'un comportement normal.
Aucun produit de pulvérisation ne sort ou seulement une quantité insuffisante.	La buse à jet variable est obstruée.	Nettoyez la buse à jet variable au moyen d'une aiguille de nettoyage.
	Le flexible d'aspiration est obstrué.	Nettoyez le flexible d'aspiration.
	Le réglage du régulateur de pression est trop faible.	Réglez le régulateur de pression sur une valeur supérieure en tournant la molette dans le sens des aiguilles d'une montre.
	Le flexible d'aspiration n'est pas correctement fixé.	Ajustez le flexible d'aspiration sur le raccord d'admission correspondant et, au moyen d'un tournevis plat, serrez la vis du collier de flexible en métal pour le raccord d'admission du flexible d'aspiration.
	Le filtre réseau du flexible d'aspiration est obstrué.	Nettoyez-le ou remplacez-le. Utilisez une solution de nettoyage adaptée au produit.

Spiegazione dei simboli sul prodotto

L'utilizzo di simboli in questo manuale serve ad attirare la vostra attenzione sui possibili rischi. I simboli di sicurezza e le spiegazioni che li accompagnano devono essere perfettamente compresi. Le avvertenze in quanto tali non eliminano i rischi e non possono sostituire le misure atte a prevenire gli infortuni.

	Avviso - Per ridurre il rischio di lesioni, leggere le istruzioni per l'uso.
	Indossare degli otoprotettori. L'esposizione al rumore può provocare la perdita dell'udito.
	Indossare una maschera respiratoria antipolvere. Durante la lavorazione del legno e di altri materiali si può generare della polvere nociva per la salute. Non è consentita la lavorazione di materiali contenenti amianto!
	Indossare degli occhiali protettivi. Le scintille generate durante il funzionamento o le schegge, i trucioli e la polvere che provengono dal prodotto possono causare la perdita della vista.
	Indossare sempre guanti protettivi conduttivi.
	Indossare scarpe antinfortunistiche antiscivolo e conduttive.
	Indossare indumenti di protezione.
	Avviso! Spegnerne l'apparecchio e staccare la spina di rete dalla presa prima di installare, pulire, manutentare, trasformare, stoccare o trasportare l'apparecchio.
	Il prodotto è conforme alle direttive europee in vigore.
	Attenzione! Nelle presenti istruzioni di servizio i punti riguardanti la sicurezza sono contrassegnati dal seguente simbolo.

Indice:	Pagina:
1. Introduzione	56
2. Descrizione del prodotto (Fig. 1)	56
3. Contenuto della fornitura	56
4. Impiego conforme alla destinazione d'uso	57
5. Indicazioni di sicurezza generali	57
6. Rischi residui	61
7. Dati tecnici	62
8. Disimballaggio	62
9. Istruzioni di lavoro	62
10. Prima della messa in funzione	63
11. Messa in funzione	64
12. Allacciamento elettrico	65
13. Pulizia e manutenzione	66
14. Stoccaggio e trasporto	67
15. Riparazione e ordine dei pezzi di ricambio	67
16. Smaltimento e riciclaggio	68
17. Risoluzione dei guasti	69
18. Dichiarazione di conformità	295

1. Introduzione

Produttore:

Scheppach GmbH
Günzburger Straße 69
D-89335 Ichenhausen, Germania

Egregio cliente,

Le auguriamo un lavoro piacevole e di successo con il suo nuovo prodotto.

Avvertenza:

Sulla base della legge attualmente in vigore sulla responsabilità per prodotti difettosi, il fabbricante del presente prodotto non risponde dei danni al prodotto in questione o derivanti da esso in caso di:

- manipolazione impropria,
- Mancato rispetto delle istruzioni per l'uso
- Riparazioni da parte di terzi, personale tecnico non autorizzato
- Installazione e sostituzione di pezzi di ricambio non originali
- utilizzo non conforme
- Guasti all'impianto elettrico dovuti alla mancata osservanza delle norme elettriche e delle disposizioni VDE 0100, DIN 57113 / VDE 0113

Da osservare:

Prima del montaggio e della messa in funzione, leggere tutto il testo delle istruzioni per l'uso.

Le presenti istruzioni per l'uso le consentono di conoscere il prodotto di sfruttare le sue possibilità d'impiego conformi.

Le istruzioni per l'uso contengono avvertenze importanti su come utilizzare il prodotto in modo sicuro, corretto ed economico e su come evitare i pericoli, risparmiare sui costi di riparazione, ridurre i tempi di inattività ed aumentare l'affidabilità e la durata di vita del prodotto.

Oltre alle disposizioni di sicurezza contenute nelle qui presenti istruzioni per l'uso, è necessario altresì osservare le norme in vigore nel proprio Paese per il prodotto.

Conservare le istruzioni per l'uso vicino al prodotto, protette da sporcizia e umidità in una copertina di plastica. Esse devono essere lette e rispettate attentamente da tutti gli operatori prima di iniziare il lavoro.

Possono lavorare sul prodotto solo persone che sono state istruite sull'uso del prodotto e che sono state informate dei rischi a esso associati.

L'età minima richiesta per gli operatori deve essere assolutamente rispettata.

Oltre alle indicazioni di sicurezza contenute nelle presenti istruzioni per l'uso e alle disposizioni speciali in vigore nel proprio Paese, devono essere rispettate le regole tecniche generalmente riconosciute per l'utilizzo di prodotti simili.

Si declina ogni responsabilità in caso di incidenti o danni dovuti al mancato rispetto delle presenti istruzioni per l'uso e delle indicazioni di sicurezza.

2. Descrizione del prodotto (Fig. 1)

1. Tubo flessibile di ritorno
2. Flessibile di aspirazione
3. Regolatore di pressione
4. Vano di deposito per ugelli e filtri HEA
5. Ugello
6. Fusibile
7. Pistola da verniciatura
8. Maniglia
9. Leva di comando
10. Filettatura di collegamento
11. Filtro HEA
12. Tubo flessibile ad alta pressione
13. Interruttore funzionale
14. Filettatura di collegamento
15. Filtro di adescamento
16. Spingivalvola
17. Piastra filtrante
18. Anello di plastica
19. Supporto
20. Camera ugello
21. Portaugello
22. Molla
23. Rondella piana
24. Sfera
25. O-ring
26. Valvola di ingresso
27. Vite di fissaggio
28. Vite a esagono cavo
29. Fascette del flessibile

3. Contenuto della fornitura

Pos.	Quantità	Denominazione
	1x	Sistema a spruzzo di colore (unità principale)
12	1x	Tubo flessibile ad alta pressione

7	1x	Pistola da verniciatura
11	1x	Filtro HEA (1x premontato)
5	2x	Ugello (311/517)
	2x	Vite (3,5/9,5mm)
	1x	Istruzioni per l'uso

4. Impiego conforme alla destinazione d'uso

È consentito impiegare il prodotto solo conformemente alla sua destinazione d'uso. Un uso diverso o che oltrepassi quello previsto è da considerarsi non conforme. L'utente/l'operatore, e non il produttore, è unico responsabile dei danni o delle lesioni provocati da un uso non conforme.

L'osservanza delle indicazioni di sicurezza, nonché il rispetto delle istruzioni di montaggio e delle indicazioni operative contenute nelle istruzioni per l'uso sono fondamentali al fine di un utilizzo del dispositivo conforme alla destinazione d'uso.

Le persone che utilizzano il prodotto e ne eseguono la manutenzione devono possedere una certa dimestichezza con lo stesso ed essere al corrente dei possibili pericoli.

Modifiche al prodotto escludono completamente la responsabilità del produttore per i danni che ne derivano. Il prodotto può essere utilizzato soltanto con componenti e accessori originali del produttore.

Le disposizioni relative alla sicurezza, al lavoro e alla manutenzione del produttore e le misure indicate nei Dati tecnici devono essere rispettate.

Questo apparecchio è adatto per il rivestimento di pareti in ambienti interni nonché di oggetti in ambienti esterni. È consentito l'uso di:

- Tinte e vernici a base d'acqua

Non è consentito l'uso di:

- Sostanze di rivestimento infiammabili, materiali contenenti acetone o diluente nitro,
- Materiali che contengono sostanze fortemente abrasive,
- Tinte per facciate, soluzioni alcaline e sostanze di rivestimento acide.

Non utilizzare l'apparecchio in aree con potenziale rischio di esplosione. Qualsiasi altro impiego o modifica dell'apparecchio è da considerarsi non conforme alla destinazione d'uso e comporta un notevole pericolo di incidenti.

Non ci assumiamo alcuna responsabilità per danni derivanti da un impiego non conforme alla destinazione d'uso. L'apparecchio è destinato solo all'uso privato.

Si prega di osservare che i nostri prodotti non sono destinati a un uso commerciale, artigianale o industriale. Si declina ogni responsabilità qualora il prodotto venga impiegato nel quadro di un'attività commerciale, artigianale, industriale o simili.

Il fabbricante non si assume alcuna responsabilità per danni causati da un impiego non conforme alla destinazione d'uso o da un utilizzo improprio.

5. Indicazioni di sicurezza generali

⚠ AVVISO Leggere tutte le indicazioni di sicurezza e le istruzioni, le illustrazioni e i dati tecnici dei quali è dotato questo prodotto.

L'inosservanza delle seguenti istruzioni può provocare scosse elettriche, incendi e/o lesioni gravi.

Conservare tutte le indicazioni di sicurezza e le istruzioni per ulteriore consultazione.

Il termine "attrezzo elettrico" utilizzato nelle indicazioni di sicurezza si riferisce a utensili elettrici alimentati dalla rete (con cavo di rete) e a utensili elettrici funzionanti a batteria (senza cavo di rete).

1. Sicurezza sul posto di lavoro

- Tenere la zona di lavoro pulita e ben illuminata.** Zone di lavoro in disordine e non illuminate potrebbero provocare infortuni.
- Non lavorare con l'attrezzo elettrico in aree a rischio di esplosione, nelle quali si trovino fluidi, gas o polveri infiammabili.** Gli attrezzi elettrici generano scintille che possono infiammare la polvere o i vapori.
- Tenere i bambini e le altre persone distanti durante l'utilizzo dell'attrezzo elettrico.** In caso di deviazione, si potrebbe perdere il controllo dell'attrezzo elettrico.

2. Sicurezza elettrica

- Il connettore dell'attrezzo elettrico deve essere adatto per la presa di corrente. Non deve essere assolutamente modificato. Non utilizzare adattatori con gli attrezzi elettrici con collegamento a terra.** Il rischio di scossa elettrica si riduce se si utilizzano spine non modificate e prese di corrente adatte.

- b) **Evitare il contatto tra il corpo e le superfici che scaricano a terra, come ad es. tubi, elementi riscaldanti, fornelli e frigoriferi.** Sussiste un rischio elevato di scarica elettrica, se il proprio corpo è a potenziale di terra.
- c) **Conservare gli attrezzi elettrici al riparo da pioggia o umidità.** La penetrazione di acqua in un attrezzo elettrico aumenta il rischio di scarica elettrica.
- d) **Non utilizzare in modo scorretto il cavo di collegamento per trasportare e appendere l'attrezzo elettrico o per estrarre la spina dalla presa. Tenere il cavo di collegamento lontano da calore, olio, spigoli appuntiti o parti in movimento.** Il rischio di scossa elettrica aumenta se si utilizzano cavi di collegamento danneggiati o aggrovigliati.
- e) **Quando si lavora all'aperto con un attrezzo elettrico, utilizzare soltanto un cordone di prolunga indicato anche per l'uso in ambienti esterni.** L'impiego di un cordone di prolunga idoneo all'uso in ambienti esterni riduce il rischio di scossa elettrica.
- f) **Se non è possibile evitare di utilizzare l'attrezzo elettrico in un ambiente umido, utilizzare un interruttore differenziale.** L'uso di un interruttore differenziale riduce il rischio di scossa elettrica.

3. Sicurezza delle persone

- a) **Essere vigili, prestare attenzione a quello che si fa e procedere in modo ragionevole quando si lavora con un attrezzo elettrico. Non utilizzare l'attrezzo elettrico quando si è stanchi o sotto l'effetto di droghe, alcool o medicinali.** Un momento di disattenzione durante l'uso dell'attrezzo elettrico può causare lesioni gravi.
- b) **Indossare dispositivi di protezione individuale e, sempre, occhiali protettivi.** Indossare dispositivi di protezione individuale, quali maschera anti-polvere, calzature di sicurezza antiscivolo, elmetto di sicurezza o otoprotettori, a seconda del tipo di utilizzo dell'attrezzo elettrico, riduce il rischio di lesioni.
- c) **Evitare una messa in funzione accidentale. Accertarsi che l'attrezzo elettrico sia spento prima di collegarlo all'alimentazione elettrica e/o all'accumulatore, o prima di sollevarlo o trasportarlo.** Se durante il trasporto dell'attrezzo elettrico si tiene il dito sull'interruttore o se si collega l'attrezzo elettrico già acceso alla corrente elettrica, possono verificarsi incidenti.

- d) **Rimuovere eventuali strumenti di regolazione o chiavi inglesi prima di accendere l'attrezzo elettrico.** Un attrezzo elettrico o una chiave che si trova all'interno di una parte dell'attrezzo elettrico in rotazione può provocare lesioni.
- e) **Evitare una postura anomala. Accertarsi che la posizione sia sicura e mantenere sempre l'equilibrio.** In questo modo è possibile controllare in modo migliore l'attrezzo elettrico in situazioni impreviste.
- f) **Indossare abbigliamento adeguato. Non indossare indumenti larghi o gioielli. Tenere cappelli e capi d'abbigliamento lontani dalle parti in movimento.** Vestiti larghi, gioielli o capelli lunghi possono impigliarsi nelle parti in movimento.
- g) **Se si possono installare dispositivi di aspirazione e raccolta della polvere, collegarli e utilizzarli correttamente.** L'utilizzo di un sistema di aspirazione della polvere può ridurre i rischi dovuti alla polvere stessa.
- h) **Fare in modo di non trovarsi in condizioni di pericolo e tenere conto delle regole di sicurezza per gli attrezzi elettrici anche nel caso in cui, dopo vari utilizzi dell'attrezzo elettrico, sia stata acquisita una certa familiarità.** Maneggiare l'attrezzo senza fare attenzione può causare gravi lesioni nel giro di pochi secondi.

4. Utilizzo e gestione dell'attrezzo elettrico

- a) **Non sovraccaricare l'attrezzo elettrico. Utilizzare l'attrezzo elettrico adatto al lavoro eseguito.** Con l'attrezzo elettrico adatto, si lavora meglio e con maggior sicurezza mantenendosi entro il campo di potenza specificato.
- b) **Non utilizzare attrezzi elettrici con interruttore difettoso.** Un attrezzo elettrico che non si riesce più ad accendere o spegnere è pericoloso e deve essere riparato.
- c) **Estrarre la spina dalla presa di corrente e/o rimuovere la batteria estraibile prima di impostare i parametri dell'apparecchio, di sostituire parti degli attrezzi ausiliari o di riporre l'attrezzo elettrico.** Questa precauzione impedisce l'avvio accidentale dell'attrezzo elettrico.
- d) **Tenere gli elettrotensili non utilizzati fuori dalla portata dei bambini. Non lasciare che l'attrezzo elettrico venga utilizzato da chi non ha dimestichezza nel suo uso o non ha letto le presenti istruzioni.** Gli attrezzi elettrici sono pericolosi se utilizzati da persone inesperte.

- e) **Conservare gli attrezzi elettrici e l'attrezzo ausiliario con la massima cura. Controllare che i componenti mobili funzionino in modo impeccabile e non si blocchino; verificare che non ci siano componenti rotti o danneggiati che possano influenzare il funzionamento dell'attrezzo elettrico. Fare riparare i componenti danneggiati prima dell'utilizzo dell'attrezzo elettrico.** Molti infortuni sono dovuti a una scorretta manutenzione degli attrezzi elettrici.
- f) **Conservare gli utensili di taglio affilati e puliti.** Utensili di taglio con bordi affilati e sottoposti ad una manutenzione accurata si bloccano con una frequenza minore e sono più agevoli da controllare.
- g) **Utilizzare l'elettrotensile, le relative parti, gli strumenti impiegati ecc. attenendosi alle istruzioni e prendendo in considerazione le condizioni operative e l'attività da svolgere.** Un utilizzo degli attrezzi elettrici per applicazioni diverse da quelle previste può comportare situazioni pericolose.
- h) **Mantenere le maniglie e le relative superfici asciutte, pulite e libere da olio e grasso.** Maniglie e superfici della maniglia scivolose non permettono un comando e un controllo dell'attrezzo elettrico sicuri in situazioni imprevedibili.

5. Assistenza

- a) **Far riparare l'attrezzo elettrico soltanto da personale specializzato e qualificato e solo utilizzando pezzi di ricambio originali.** In questo modo si garantisce il costante funzionamento sicuro dell'attrezzo elettrico.

Indicazioni di sicurezza supplementari

- **PERICOLO DI ESPLOSIONE E INCENDIO!** Non devono essere presenti fonti di accensione nelle vicinanze. Pericolo di esplosione dovuto alla possibile formazione di un'atmosfera esplosiva in combinazione con fonti di accensione (ad es. a causa di scariche elettrostatiche, scintille elettriche, superfici calde)!
- **PERICOLO DI LESIONI! USO IMPROPRIO!** Non dirigere l'apparecchio contro uomini e/o animali.
- **PERICOLO DI ESPLOSIONE/INCENDIO! VIETATO FUMARE!** Non accendere scintille o fiamme libere. Non devono essere presenti fonti di accensione nelle vicinanze, come ad es. fiamme libere, fumo di sigarette, sigari e pipe, scintille, fili incandescenti, superfici calde ecc.

- **AVVISO!** Mantenersi a distanza dalla punta dell'ugello!
- Non dirigere mai il getto verso se stessi e contro altre persone o animali. Tenere le mani e le altre parti del corpo lontano dal getto di spruzzatura. Se il getto di spruzzatura entra in contatto con la pelle, consultare subito un medico. Il materiale spruzzato può penetrare nella pelle anche attraverso un guanto ed essere iniettato nel corpo.
- Non considerare tale iniezione come un semplice taglio. Un getto ad alta pressione può iniettare nel corpo sostanze nocive e provocare gravi lesioni (ad es. necrosi, perdita degli arti). Se il getto penetra nella pelle, consultare subito un medico.
- Prima di ogni messa in servizio, occorre rispettare i seguenti punti sulla base delle istruzioni per l'uso:
 - 1) Non utilizzare apparecchi difettosi.
 - 2) Bloccare la pistola a spruzzo con il fermo sulla leva di comando.
 - 3) Garantire la messa a terra – Il collegamento deve essere effettuato tramite una presa di contatto di protezione adeguatamente messa a terra.
 - 4) Controllare la pressione di esercizio ammessa del tubo flessibile ad alta pressione e della pistola a spruzzo.
 - 5) Controllare la tenuta di tutti i pezzi di collegamento.
- Seguire scrupolosamente le istruzioni per la regolare pulizia e manutenzione dell'apparecchio. Prima di eseguire qualsiasi lavoro sull'apparecchio e durante ogni pausa di lavoro, osservare le seguenti regole:
 - 1) Depressurizzare la pistola a spruzzo e il tubo flessibile ad alta pressione.
 - 2) Bloccare la pistola a spruzzo con il fermo sulla leva di comando.
 - 3) Spegnerne l'apparecchio.
- Non utilizzare l'apparecchio in luoghi di lavoro soggetti all'ordinanza sulla protezione contro le esplosioni.
- Mantenere l'area di lavoro pulita, ben illuminata e priva di contenitori di vernice o solventi, stracci e altri materiali infiammabili. Possibile pericolo di autocombustione. Tenere sempre a disposizione estintori/ dispositivi di spegnimento funzionanti.
- Non spruzzare o pulire con materiali il cui punto di infiammabilità è inferiore a 21 °C. Utilizzare materiali a base di acqua, idrocarburi non volatili o materiali simili. L'evaporazione di solventi volatili crea un ambiente esplosivo.

- Non spruzzare in prossimità di fonti di accensione come scintille di elettricità statica, fiamme libere, fiamme pilota, oggetti caldi, motori, sigarette e scintille dovute all'inserimento e al disinserimento di cavi di alimentazione o all'azionamento di interruttori. Tali fonti di scintille possono provocare l'accensione dell'area circostante.
- Non spruzzare materiali di cui non si conosce la pericolosità. I materiali sconosciuti possono creare condizioni di pericolo.
- Il cavo di allacciamento alla rete eventualmente danneggiato di questo apparecchio deve essere sostituito dal produttore o dal suo servizio clienti, oppure da una persona con qualifica analoga, al fine di evitare pericoli.
- Indossare ulteriori dispositivi di protezione personale, come guanti protettivi appropriati e maschera protettiva o respiratoria quando si spruzzano o si maneggiano sostanze chimiche. Indossare dispositivi di protezione in determinate condizioni riduce l'esposizione alle sostanze pericolose.
- Essere consapevoli di eventuali pericoli della sostanza da spruzzare. Osservare le indicazioni riportate sul contenitore o le informazioni del produttore della sostanza da spruzzare, comprese le istruzioni per l'uso dei dispositivi di protezione individuale. Seguire le istruzioni del produttore per ridurre il rischio di incendi e lesioni causate da tossine, agenti cancerogeni, ecc.
- La pistola a spruzzo non deve essere utilizzata per spruzzare sostanze infiammabili. Le pistole a spruzzo non devono essere pulite con solventi infiammabili.
- Bloccare l'apparecchio e la sostanza da spruzzare.
- Bloccare tutti i tubi flessibili, i collegamenti e i pezzi del filtro prima della messa in servizio della pompa a spruzzo. I pezzi non bloccati possono staccarsi con grande forza oppure il liquido può fuoriuscire ad alta pressione, il che può causare gravi lesioni. Fissare sempre la pistola a spruzzo durante il montaggio o lo smontaggio dell'ugello e durante le pause di lavoro.
- Prepararsi al rinculo della pistola a spruzzo durante il funzionamento. Quando la pressione di esercizio è elevata, la pressione della leva di comando provoca una forza di rinculo fino a 15 N. Se non si è preparati a ciò, la mano può ribaltarsi oppure si può perdere l'equilibrio. Questo può determinare lesioni. L'esposizione continua a questo rinculo può causare danni permanenti alla salute.
- Pressione max. di esercizio: La pressione di esercizio consentita per la pistola a spruzzo, il tubo flessibile ad alta pressione e gli accessori della pistola a spruzzo non deve essere inferiore alla pressione di esercizio massima di 110 bar (11 MPa) indicata sull'apparecchio.
- Il collegamento dell'apparecchio deve essere effettuato tramite una presa di contatto di protezione adeguatamente messa a terra. Il collegamento deve essere dotato di un interruttore differenziale INF \leq 30 mA.
- Assicurarsi che la rete elettrica da collegare corrisponda ai valori riportati nella targhetta identificativa.
- Prima di eseguire qualsiasi lavoro sull'apparecchio, scaricare la pressione e staccare la spina elettrica dalla presa.
- Occorre mettere a terra l'oggetto da spruzzare!
- Occorre rispettare il manuale utente per l'installazione, la manutenzione e la riparazione dell'apparecchio.
- L'apparecchio deve essere collegato al sistema di messa a terra durante l'installazione.
- Garantire una buona ventilazione nell'area di spruzzatura e una quantità sufficiente di aria fresca in tutto il locale. Indossare una protezione respiratoria.
- Indossare sempre occhiali protettivi adeguati per tenere lontani i vapori e i liquidi nocivi dagli occhi.
- Indossare indumenti di protezione per tenere lontane le tinte dalla pelle e dai capelli.
- AVVISO! A causa della velocità di flusso della sostanza di rivestimento durante la spruzzatura, il dispositivo può caricarsi elettrostaticamente. Ciò può causare scintille o fiamme durante la scarica. È quindi necessario che l'apparecchio sia sempre collegato a terra tramite l'impianto elettrico. Il collegamento deve essere effettuato tramite una presa di contatto di protezione adeguatamente messa a terra.
- Prestare attenzione ai pericoli che possono essere causati dalla sostanza da spruzzare e osservare anche le etichette sui contenitori o le istruzioni fornite dal produttore della sostanza.
- In caso di lavori in ambienti chiusi: Nell'area dell'apparecchio non possono formarsi vapori contenenti solventi. posizionare l'apparecchio sul lato opposto dell'oggetto da verniciare. Occorre mantenere una distanza minima di 5 m tra unità motore e pistola di spruzzatura.

- **AVVISO!** In caso di lavori all'aperto: I vapori contenenti solventi non devono entrare in contatto con l'apparecchio. Prestare attenzione alla direzione del vento! Posizionare l'apparecchio in modo che vapori contenenti solventi non possano entrare in contatto con l'apparecchio e depositarvi. Occorre mantenere una distanza minima di 5 m tra apparecchio e pistola di spruzzatura.
- Pericolo di cortocircuito dovuto all'infiltrazione di acqua! Non pulire mai l'apparecchio con un'idropulitrice ad alta pressione o a getto di vapore ad alta pressione.
- Per la pulizia dell'apparecchio, non utilizzare un contenitore di solvente con una piccola apertura. Potrebbe formarsi un'atmosfera potenzialmente esplosiva. Mettere prima a terra il contenitore.

Indicazioni di sicurezza per il tubo flessibile ad alta pressione

- **PERICOLO!** Attenzione Pericolo di lesioni da iniezione! Nel tubo flessibile ad alta pressione possono formarsi perdite a causa di usura, attorcigliamento e uso improprio. Il fluido può infiltrarsi nella pelle attraverso una perdita.
- La carica elettrostatica della pistola a spruzzo e del tubo ad alta pressione viene scaricata attraverso il tubo flessibile ad alta pressione.
- Controllare con attenzione il tubo flessibile ad alta pressione prima di ogni utilizzo.
- Non tirare mai il tubo flessibile ad alta pressione per spostare l'apparecchio.
- Non riparare mai in autonomia un tubo flessibile ad alta pressione difettoso!
- Sostituire immediatamente un tubo flessibile ad alta pressione danneggiato.
- Evitare piegature o attorcigliamenti bruschi, il raggio di curvatura più piccolo è di circa 20 cm.
- Proteggere il tubo flessibile ad alta pressione da oggetti appuntiti e spigoli.
- Non torcere il tubo flessibile ad alta pressione.
- Non immergere il tubo flessibile ad alta pressione in solventi. Strofinare il lato esterno solo con un panno imbevuto.
- Posare il tubo flessibile ad alta pressione in modo che non rappresenti pericolo di inciampo.
- Non calpestare il tubo flessibile ad alta pressione.
- **NOTA** In caso di tubi flessibili ad alta pressione vecchi, aumenta il rischio di danni. Consigliamo di sostituire il tubo flessibile ad alta pressione ogni 6 anni.

Avviso! Questo attrezzo elettrico genera un campo magnetico durante l'esercizio. Tale campo può danneggiare impianti medici attivi o passivi in particolari condizioni. Per ridurre il rischio di lesioni serie o mortali, si raccomanda alle persone con impianti medici di consultare il proprio medico e il fabbricante dell'impianto medico prima di utilizzare l'attrezzo elettrico.

6. Rischi residui

Il prodotto è stato costruito secondo lo stato dell'arte e le regole tecniche di sicurezza riconosciute. Tuttavia, durante il suo impiego, si possono presentare rischi residui.

- Pericolo di lesioni dovuti a elettricità a causa dell'utilizzo di cavi di alimentazione elettrica inadeguati.
- Inoltre, nonostante tutte le misure precauzionali adottate, possono comunque venirsi a creare dei rischi residui non evidenti.
- I rischi residui possono essere minimizzati se si rispettano complessivamente le "Indicazioni di sicurezza", l'"Utilizzo conforme" e le istruzioni per l'uso.
- Evitare le messe in funzione accidentali del prodotto: quando si inserisce la spina nella presa di corrente non deve essere premuto il pulsante di accensione. Utilizzare l'attrezzo ausiliario raccomandato nelle presenti istruzioni per l'uso. In questo modo è possibile garantire che il prodotto funzioni con prestazioni ottimali.
- Tenere lontane le mani dalla zona di lavoro quando il prodotto è in funzione.

Anche applicando le norme di sicurezza pertinenti e utilizzando i dispositivi di sicurezza, alcuni rischi residui non possono essere evitati. Tra cui:

- Lesioni polmonari, in caso non si indossi un'adeguata protezione respiratoria;
- Danni all'udito se non si indossano gli otoprotettori durante i lavori;
- Lesioni oculari, in caso non si indossino adeguati occhiali protettivi;
- Danni alla salute causati dall'oscillazione di mani e braccia in caso di utilizzo prolungato dell'apparecchio o se l'apparecchio non viene tenuto o sottoposto a manutenzione correttamente. Se si utilizza un apparecchio per un lungo periodo di tempo, fare pause regolari.

AVVISO! PERICOLI CAUSATI DA MATERIALI E SOSTANZE!

- Sussiste il pericolo di entrare in contatto con le sostanze di rivestimento e/o i liquidi detergenti oppure che questi vengano assorbiti. Inoltre, sussiste il pericolo di inalare i vapori dei liquidi. Di conseguenza, in determinate condizioni, possono verificarsi danni dovuti al carico permanente.
- Indossare sempre i dispositivi di protezione individuale quando si lavora sull'apparecchio!
- Fornire una ventilazione sufficiente, artificiale o naturale.
- Rispettare le indicazioni di sicurezza del produttore della relativa sostanza di rivestimento e dei liquidi detergenti.
- Consultare un medico se si verificano sintomi!

7. Dati tecnici

Tensione nominale	230 V~, 50 Hz
Assorbimento nominale	550 W
Max. portata del colore	1250 ml/min
Pressione di esercizio massima	circa 110 bar
Max. temperatura sostanza di rivestimento	40°C
Classe di protezione	I
Tipo di protezione	IPX3
Peso	circa 7,8 kg

Con riserva di modifiche tecniche!

Rumori e vibrazioni

⚠ Avviso: Il rumore può avere un grave impatto sulla salute. Se il rumore della macchina è superiore a 85 dB, indossare degli ottoprotettori adeguati.

Informazioni relative all'emissione sonora in base a ISO 14462

Valori caratteristici delle emissioni sonore

Livello di potenza acustica L_{WA}	91,2 dB
Livello di pressione acustica L_{pA}	78,4 dB
Incertezza $K_{WA/pA}$	2,5 dB

Valori caratteristici delle vibrazioni

Vibrazione a_h	>2,5 m/s ²
------------------	-----------------------

Incertezza K_h	1,5 m/s ²
------------------	----------------------

8. Disimballaggio

- Aprire l'imballaggio ed estrarre con cautela il prodotto.
- Rimuovere il materiale di imballaggio nonché le staffe di sicurezza per il trasporto e l'imballaggio (se presenti).
- Controllare se il contenuto della fornitura è completo.
- Controllare il prodotto e gli accessori per rilevare l'eventuale presenza di danni dovuti al trasporto. In caso di reclami informare immediatamente la ditta trasportatrice. Non si accettano reclami successivi.
- Ove possibile, conservare l'imballaggio fino alla scadenza della garanzia.
- Prima dell'impiego familiarizzare con il prodotto con l'ausilio delle istruzioni per l'uso.
- Utilizzare solo pezzi originali per quanto riguarda accessori e pezzi di ricambio o soggetti ad usura. È possibile acquistare i pezzi di ricambio presso il proprio rivenditore specializzato.
- In caso di ordinazioni, indicare i nostri codici di articoli, il tipo e l'anno di costruzione del prodotto.

⚠ AVVISO!

Il prodotto e il materiale d'imballaggio non sono giocattoli per bambini! I bambini non devono giocare con i sacchetti di plastica, pellicole e piccole parti! Sussiste il pericolo di ingerimento e soffocamento!

9. Istruzioni di lavoro

Selezione del materiale e delle vernici

⚠ Attenzione! Non utilizzare pitture o rivestimenti murari strutturati, altrimenti l'ugello della pistola di spruzzatura potrebbe ostruirsi e sussiste il pericolo di danneggiamenti a componenti della stazione airless di spruzzatura di vernice.

9.1 Materiali e vernici utilizzabili

Possono essere utilizzati numerosi materiali e vernici per la spruzzatura, alcuni però sono esclusi. A tale scopo occorre leggere le raccomandazioni del produttore. Sono consentiti i seguenti materiali e vernici:

- vernici a base di acqua
- vernici protettive per legno
- vernici a base di olio
- primer

- smalti
- primer adesivi
- lacche trasparenti
- oli
- impregnanti

9.2 Materiali e vernici non utilizzabili

L'utilizzo dei seguenti materiali e vernici comporta un'usura prematura e l'ostruzione dell'ugello. In tal caso decade il diritto alla garanzia.

- Vernici e lacche che contengono componenti abrasivi, come ad es.:
 - vernici in emulsione/dispersione per verniciature esterne
- Silicati
- Materiali infiammabili

Prima di utilizzare il vostro sistema airless di spruzzatura di vernice, leggere con attenzione le istruzioni per l'uso per ottenere risultati ottimali.

Preparazione della superficie da spruzzare

AVVISO! Pericolo di scossa elettrica dovuto alla penetrazione del materiale di spruzzatura! Assicurarsi di mascherare prese e interruttori.

- Coprire abbondantemente e accuratamente l'area circostante l'area da spruzzare. Le aree o le superfici non coperte potrebbero altrimenti sporcarsi.
- Assicurarsi che la superficie da spruzzare sia pulita, asciutta e priva di grasso.
- Irruvidire le superfici lisce e poi rimuovere la polvere di carteggiatura.

Tecnica di spruzzatura

- Mantenere sempre la pistola da verniciatura alla stessa distanza e ad angolo retto rispetto all'oggetto. La distanza di spruzzatura ideale è di ca. 20–25 cm. Muovere uniformemente la pistola da verniciatura con tutto il braccio (vedere Fig. 11).
- Determinare le relative impostazioni adatte facendo dei tentativi, ad es. su un pezzo di cartone.
- Non accendere/spegnere l'apparecchio sopra la superficie di spruzzatura, bensì iniziare e terminare il processo di spruzzatura ca. 10 cm al di fuori della superficie di spruzzatura.

10. Prima della messa in funzione

⚠ Attenzione!

Prima della messa in funzione è obbligatorio montare completamente il prodotto!

Montaggio

È possibile montare l'apparecchio con l'ausilio di due chiavi regolabili (non fornite in dotazione). In alternativa, è possibile utilizzare anche una chiave per dadi da 16 mm e 19 mm (non fornite in dotazione).

Collegamento del tubo flessibile ad alta pressione (Fig. 1, 2)

- Montare il tubo flessibile ad alta pressione sulla filettatura di collegamento (14) dell'apparecchio. Serrare il dado con una chiave regolabile. Fissare quindi con un controdado il dado della filettatura di collegamento (14) con una seconda chiave regolabile (vedere Fig. 2).
- Montare l'altra estremità del tubo flessibile ad alta pressione (12) sulla filettatura di collegamento della pistola da verniciatura (10). Serrare il dado con una chiave regolabile. Fissare poi con un controdado anche il dado della filettatura di collegamento della pistola da verniciatura con una seconda chiave regolabile.

Applicazione del tubo flessibile di aspirazione e del tubo flessibile di ritorno

Il tubo flessibile di aspirazione (2) e il tubo flessibile di ritorno (1) sono premontati sull'apparecchio.

- Per sostituire il tubo flessibile di aspirazione (2) o il tubo flessibile di ritorno (1), allentare con l'ausilio di un cacciavite a taglio (non compreso nella fornitura) le viti delle fascette di serraggio e rimuovere il tubo flessibile.
- Sostituire lo stesso con un nuovo tubo flessibile (tubo di aspirazione/di ritorno) e montarlo in direzione opposta.

Selezione/Sostituzione dell'ugello (Fig. 7)

Ugello 311: sostanze da spruzzare fluide

Ugello 517: sostanze da spruzzare viscosi

Inserire l'ugello corrispondente (5) con la punta della freccia nella direzione di spruzzatura nella camera ugello (20).

Sostituzione del filtro HEA (Fig. 3)

AVVISO! Il sistema deve essere depressurizzato per poter eseguire i seguenti lavori. A tal fine, seguire le indicazioni contenute nel capitolo "Esecuzione della depressurizzazione".

1. Rimuovere il tubo flessibile ad alta pressione (12) dalla pistola da verniciatura (7).
2. Ruotare la maniglia (8) in senso orario fino a quando non è possibile allentare l'estremità superiore della pistola da verniciatura (7). Come ausilio, è possibile applicare una chiave regolabile nell'estremità inferiore della maniglia.
3. Inserire il filtro HEA adatto (11) all'ugello installato 5.
4. Ruotare nuovamente la maniglia (8) in senso antiorario nella filettatura della pistola da verniciatura (7).

Nota Pulire il filtro HEA (11) regolarmente e sostituirlo all'occorrenza.

11. Messa in funzione

1. Collocare il tubo flessibile di aspirazione (2) e il tubo flessibile di ritorno 1 nel secchio della vernice.
2. Azionare lo spingivalvola (16) per assicurarsi che la valvola sia libera.
3. Inserire la spina elettrica nella presa di rete.
4. Ruotare l'interruttore funzionale (13) nella posizione verticale (PRIME).
5. Ruotare il volantino Regolatore di pressione (3) nella posizione 2 al fine di garantire che la vernice venga pompata nel sistema.
6. Attendere fino a quando la vernice non ritorna nel secchio attraverso il tubo flessibile di ritorno (1). Ruotare poi il volantino Regolatore di pressione (3) in posizione 0 (OFF).
7. **NOTA** Se non fuoriesce della vernice, eseguire gli interventi descritti nel capitolo "Eliminazione dei problemi di aspirazione".
8. Ruotare l'interruttore funzionale (13) nella posizione orizzontale (SPRAY).
9. Ruotare il volantino Regolatore di pressione (3) ad un livello adeguato alla viscosità delle sostanze da spruzzare.
10. Tenere la pistola da verniciatura (7) su un recipiente vuoto.
11. Sbloccare la pistola da verniciatura (7) ruotando la sicura 6 con la punta verso il basso.
12. Azionare la leva di comando (9) fino a quando il getto della vernice non è dritto.
13. Bloccare la pistola da verniciatura (7) ruotando la sicura (6) il più possibile con la punta all'indietro e verso l'alto.

Regolazioni

- Con il volantino Regolatore di pressione (3) è possibile accendere l'apparecchio impostando un livello superiore a 0. Il livello da selezionare dipende dal materiale di spruzzatura utilizzato. Determinare la migliore impostazione effettuando un tentativo di spruzzatura.
- L'interruttore funzionale (13) presenta due impostazioni:
 1. **PRIME** (posizione verticale): Con questa impostazione, è possibile riempire in via preventiva il sistema di vernice oppure eseguire una depressurizzazione.
 2. **SPRAY** (posizione orizzontale): Con questa impostazione, è possibile lavorare con l'apparecchio.

Spruzzatura

- Sbloccare la pistola da verniciatura (7) ruotando la sicura (6) con la punta verso il basso.
- Per la spruzzatura, azionare la leva di comando (9) e tenerla premuta.
- Rilasciare nuovamente la leva di comando (9) per terminare la spruzzatura.

AVVISO! Bloccare sempre la pistola da verniciatura (7) se non si desidera spruzzare immediatamente.

- Bloccare la pistola da verniciatura (7) ruotando la sicura (6) il più possibile con la punta all'indietro e verso l'alto.

Protezione da surriscaldamento

L'apparecchio dispone di una protezione dal surriscaldamento. Tale protezione spegne l'apparecchio in caso di imminente surriscaldamento. Eseguire a tal proposito i seguenti passi:

1. Ruotare il volantino Regolatore di pressione (3) in posizione 0 (OFF).
2. Ruotare l'interruttore funzionale (13) nella posizione verticale (PRIME).
3. Far raffreddare l'apparecchio per almeno 30 minuti ed eliminare all'occorrenza la causa del surriscaldamento. Potrebbe ad es. essere dovuto al fatto che le fessure di ventilazione siano coperte oppure l'apparecchio potrebbe essere troppo vicino a una parete.
4. Rimettere in funzione l'apparecchio.

Esecuzione della depressurizzazione

Eseguire sempre una depressurizzazione se si desidera mettere l'apparecchio fuori servizio. In questo modo viene scaricata la pressione dal sistema:

1. Ruotare il volantino Regolatore di pressione (3) in posizione 0 (OFF).
2. Ruotare l'interruttore funzionale (13) nella posizione verticale (PRIME).
3. Sbloccare la pistola da verniciatura (7) ruotando la sicura (6) con la punta verso il basso.
4. Far scaricare la pressione azionando la leva di comando (9). Tenere quindi la pistola da verniciatura (7) su un recipiente vuoto.
5. Attendere fino a quando tutta la pressione o la vernice è defluita via dal sistema. Rilasciare nuovamente la leva di comando (9) per terminare la spruzzatura.
6. Bloccare la pistola da verniciatura (7) ruotando la sicura (6) il più possibile con la punta all'indietro e verso l'alto.

Eliminazione dei problemi di aspirazione

Azionare 3-4 volte lo spingivalvola (16) per rimuovere eventuali intasamenti o depositi sulla valvola.

Se il problema persiste: Colpire più volte, con molta cautela, la filettatura di collegamento (14) con un martello di gomma (vedere Fig. 10) per sciogliere i depositi più duri.

Soffiaggio per liberare l'ugello (Fig. 5 + 5a)

⚠ AVVISO! Bloccare sempre la pistola da verniciatura (7) se non si desidera procedere immediatamente.

1. Allentare leggermente il portaugelli (21) (incluso il dado).
2. Azionare la leva di comando (9) per liberare l'ugello (5). Tenere quindi la pistola da verniciatura (7) su un recipiente vuoto. Non appena fuoriesce un getto di spruzzatura dritto, l'ugello (5) è stato liberato.
3. Ruotare di nuovo l'ugello applicato (5) di 180 gradi in avanti.

NOTA: Utilizzare un adeguato filtro HEA (11) per ridurre al minimo gli intasamenti.

Interruzione del lavoro

1. Eseguire una depressurizzazione.
2. Ruotare il volantino Regolatore di pressione (3) in posizione 0 (OFF).
3. Estrarre la spina elettrica dalla presa di rete.
4. Mettere la pistola da verniciatura (7) in una borsa di plastica che deve essere poi chiusa ermeticamente.
5. Versare un po' d'acqua ne secchio con la vernice per evitare che vi si formi sopra una pellicola.

12. Allacciamento elettrico

Il motore elettrico installato è collegato e pronto per l'esercizio. L'allacciamento è conforme alle disposizioni VDE e DIN pertinenti.

L'allacciamento alla rete del cliente e il cavo di prolunga utilizzato devono essere conformi a tali norme.

In caso di lavori con dispositivi accessori di spruzzatura e spray nonché in caso di uso temporaneo all'aperto, occorre assolutamente collegare l'apparecchio tramite un interruttore differenziale ad una fonte di corrente di intervento di 30 mA oppure inferiore.

Cavo di alimentazione elettrica difettoso

Sui cavi di alimentazione elettrica si verificano spesso danni all'isolamento.

Le cause possono essere le seguenti:

- Schiacciature, laddove i cavi di alimentazione vengono fatti passare attraverso finestre o interstizi di porte.
- Piegature a causa del fissaggio o della conduzione dei cavi stessi eseguiti in modo non appropriato.
- Tagli causati dal transito sui cavi di alimentazione.
- Danni all'isolamento causati dalle operazioni di distacco dalla presa a parete.
- Cricche a causa dell'invecchiamento dell'isolamento.

Tali cavi di alimentazione elettrica difettosi non possono essere utilizzati e rappresentano un pericolo mortale a causa dei danni all'isolamento.

Controllare regolarmente che i cavi di alimentazione elettrica non siano danneggiati. Assicurarsi che, durante tale controllo, il cavo di alimentazione non sia collegato alla rete elettrica.

I cavi per il collegamento elettrico devono essere conformi alle disposizioni VDE e DIN pertinenti. Impiegare solo linee di allacciamento con il medesimo contrassegno.

La designazione del tipo deve essere stampata sul cavo di collegamento.

In caso di motore a corrente alternata monofase, per prodotti con un'elevata corrente di avviamento (a partire da 3000 Watt), si consiglia di impiegare una protezione di tipo C da 16A o di tipo K da 16A!

Tipo di collegamento Y

Se è necessario, sostituire il cavo di allacciamento alla rete: la sostituzione deve essere effettuata dal fabbricante o da un suo rappresentante per evitare rischi per la sicurezza.

Motore a corrente alternata

- La tensione di rete deve essere di 220-240 V~.
- I cavi di prolunga fino a 25 m di lunghezza devono avere una sezione di 1,5 millimetri quadrati.

13. Pulizia e manutenzione

⚠ AVVISO! PERICOLO DI LESIONI! Prima di tutti i lavori sull'apparecchio, spegnere l'apparecchio, estrarre la spina elettrica ed eseguire una depressurizzazione!

⚠ ATTENZIONE!

- Per la pulizia, non utilizzare materiali infiammabili, come ad es. il diluente nitro.
- I detergenti adatti sono reperibili nel manuale informazione del produttore della rispettiva sostanza da spruzzare.

AVVERTENZA

- La pulizia a fondo subito dopo ogni applicazione è molto importante per la sicurezza e il funzionamento. In caso contrario, la funzionalità impeccabile dell'apparecchio non può più essere garantita.
- Indossare guanti di protezione adatti durante le operazioni di pulizia.
- Rimuovere le restanti sostanze di rivestimento a intervalli appropriati. Rimuovere il materiale da spruzzare che ha raggiunto superfici indesiderate prima che queste si asciugano.

1. Eseguire una depressurizzazione.
2. Bloccare la pistola da verniciatura (7) ruotando la sicura (6) il più possibile con la punta all'indietro e verso l'alto.
3. Svitare il portaugello (21) dalla pistola da verniciatura (7).
4. Posizionare il tubo flessibile di aspirazione (2) con il tubo flessibile di ritorno 1 in un recipiente con acqua o una soluzione detergente adatta.
5. Ruotare l'interruttore funzionale nella posizione orizzontale (SPRAY).
6. Ruotare il volantino Regolatore di pressione (3) in posizione 5.

7. Sbloccare la pistola da verniciatura (7) ruotando la sicura (6) con la punta verso il basso.
8. Far defluire la vernice rimanente azionando la leva di comando (9). Tenere quindi la pistola da verniciatura (7) sul secchio della vernice.
ATTENZIONE! Se si utilizza un recipiente di metallo, mettere prima a terra la pistola da verniciatura (7).
9. Rilasciare la leva di comando (9), non appena fuoriesce il liquido di pulizia.
10. Bloccare la pistola da verniciatura (7) ruotando la sicura (6) il più possibile con la punta all'indietro e verso l'alto.
11. Ruotare l'interruttore funzionale (13) nella posizione verticale (PRIME).
12. Sbloccare la pistola da verniciatura (7) ruotando la sicura (6) con la punta verso il basso.
13. Far defluire i resti di vernice azionando la leva di comando (9). Tenere quindi la pistola da verniciatura (7) sul recipiente del detergente.
14. Rilasciare la leva di comando (9), non appena fuoriesce del liquido di pulizia trasparente.
15. Bloccare la pistola da verniciatura (7) ruotando la sicura (6) il più possibile con la punta all'indietro e verso l'alto.
16. Ruotare il volantino Regolatore di pressione (3) in posizione 0 (OFF). Estrarre la spina elettrica dalla presa di rete.
17. Eseguire una depressurizzazione.
18. Rimuovere il tubo flessibile ad alta pressione (12) dalla pistola da verniciatura (7) con l'ausilio di una chiave regolabile.
19. Smontare il portaugello (21) con l'ugello (5), il supporto (19) e l'anello di plastica (18) (vedere Fig. 6). Pulire tutti i pezzi a fondo utilizzando un detergente adatto.
20. Bloccare la pistola da verniciatura (7) ruotando la sicura (6) il più possibile con la punta all'indietro e verso l'alto.

NOTA: Pulire il filtro HEA (11) regolarmente. Sostituirlo, se non è più sufficiente la pulizia.

21. Staccare il tubo flessibile di aspirazione (2) e il tubo flessibile di ritorno (1) con l'ausilio delle fascette stringitubo (29) dall'apparecchio. Pulire l'esterno dei tubi flessibili.
22. Rimuovere la piastra filtrante (17) del filtro di aspirazione (15) (vedere Fig. 5).
23. Lavare a fondo la piastra filtrante (17) sotto l'acqua corrente.

24. Rimuovere il tubo flessibile ad alta pressione (12) dalla filettatura di collegamento (14) con l'ausilio di una chiave regolabile. Fissare poi con un controdado la filettatura di collegamento con una seconda chiave regolabile.
25. Immergere la valvola di ingresso (26) in un contenitore riempito di conservante (ad es. olio per meccanica di precisione) in modo che possa essere aspirata.
26. Inserire la spina elettrica nella presa di rete.
27. Tenere un panno davanti alla filettatura di collegamento (14). Ruotare il regolatore di pressione (3) nella posizione 1 per ca 5 secondi. In questo modo l'apparecchio si conserva. Ruotare il regolatore di pressione (3) in posizione 0 (OFF).
28. Estrarre la spina elettrica dalla presa di rete.

Pulizia della valvola di ingresso (Fig. 8)

NOTA: Se ci sono problemi irrisolvibili nell'aspirazione della vernice, si consiglia di pulire la valvola di ingresso 26 o di sostituirla, se necessario.

1. Scollegare il tubo flessibile di aspirazione (2) dall'apparecchio.
2. Rimuovere la valvola di ingresso (26) utilizzando una chiave regolabile.
3. Rimuovere l'O-ring (25), la sfera (24), la rondella piana (23) e la molla (22) (vedere Fig. 7).
4. Pulire i pezzi a fondo utilizzando un detergente adatto. Sostituirli, all'occorrenza.
5. Lubrificare l'O-ring (25) con del grasso.
6. Reinserire i pezzi nella valvola di ingresso (26) (vedere Fig. 7).
7. Avvitare di nuovo la valvola di ingresso (26) nell'apparecchio. Bloccarla bene con l'ausilio di una chiave regolabile.

Pulizia della filettatura di collegamento

Se dopo aver pulito l'ugello il getto non è ancora soddisfacente, è necessario pulire la filettatura di collegamento (14).

1. Rimuovere il tubo flessibile ad alta pressione (12) dalla filettatura di collegamento (14) con l'ausilio di una chiave regolabile. Fissare quindi con un controdado il dado della filettatura di collegamento (14) con una seconda chiave regolabile.
2. Allentare la vite di fissaggio (27) con un cacciavite a croce (non incluso nella fornitura).
3. Allentare la vite a esagono cavo (28) con una chiave a brugola di 2 mm (non inclusa nella fornitura).
4. Rimuovere la filettatura di collegamento (14) utilizzando una chiave regolabile.

5. Pulire la filettatura di collegamento (14) utilizzando un detergente adatto. Sostituirla, all'occorrenza.
6. Riavvitare la filettatura di collegamento (14) nell'apparecchio e serrarla con una chiave regolabile.
7. Ruotare e serrare bene la vite di fissaggio (27) con un cacciavite a croce.
8. Ruotare e stringere bene la vite a esagono cavo (28) con una chiave a brugola di 2 mm.

14. Stoccaggio e trasporto

Conservare il prodotto e i suoi accessori in un luogo buio, asciutto, al riparo dal gelo e non accessibile a bambini.

La temperatura di stoccaggio ideale è compresa tra 5 e 30 °C.

Conservare il prodotto nel suo imballaggio originale. Coprire il prodotto per proteggerlo da polvere o umidità. Conservare le istruzioni per l'uso nei pressi del prodotto.

15. Riparazione e ordine dei pezzi di ricambio

Dopo la riparazione o la manutenzione, accertarsi che tutti i componenti tecnici di sicurezza siano applicati e si trovino in stato impeccabile. Conservare in un posto inaccessibile i componenti potenzialmente pericolosi per altre persone e bambini.

Attenzione: Come da legge di responsabilità sui prodotti, non si è responsabili di danni dovuti a riparazioni improprie o non utilizzo di pezzi di ricambio originali. Incaricare un servizio clienti o un esperto autorizzato. Lo stesso vale anche per gli accessori.

I pezzi di ricambio e gli accessori sono reperibili presso il nostro Service Center. Scansionare a tal fine il codice QR che si trova in prima pagina.

Allacciamenti e riparazioni

Gli allacciamenti e le riparazioni all'impianto elettrico possono essere eseguiti soltanto da un elettricista qualificato.

Si prega di fornire i seguenti dati in caso di domande:

- Tipo di corrente del motore
- Dati della piastrina indicatrice della macchina
- Dati della piastrina indicatrice del motore

Avviso importante in caso di riparazione:

In caso di restituzione del prodotto per riparazione, tenere presente che per ragioni di sicurezza, il prodotto, deve essere rispedito alla stazione di servizio senza vernice.

15.1 Ordine di pezzi di ricambio

In caso di ordinazione di pezzi di ricambio è necessario indicare quanto segue:

- Denominazione del modello
- Numero di articolo
- Dati della targhetta identificativa

15.2 Informazioni sulle riparazioni

Occorre osservare che i seguenti pezzi di questo prodotto sono soggetti a usura dovuta all'uso o naturale o che i seguenti pezzi sono necessari come materiali di consumo.

Pezzi soggetti a usura*: Tubo flessibile ad alta pressione, filtro HEA, ugello, pistola da verniciatura

* non necessariamente compreso nel contenuto della fornitura!

16. Smaltimento e riciclaggio

Avvertenze per l'imballaggio



Il materiale d'imballaggio è riciclabile. Si prega di smaltire gli imballaggi nel rispetto dell'ambiente.

Avvertenze relative alla legge sui dispositivi elettrici ed elettronici (ElektroG)



I dispositivi elettrici ed elettronici usati non rientrano nei rifiuti domestici, ma devono essere trattati e smaltiti in modo separato!

- Le batterie o gli accumulatori utilizzati non integrati nel dispositivo usato devono essere rimossi prima della consegna, senza distruggerli! Il loro smaltimento è regolato dalla legge sulle batterie.
- I proprietari o gli utilizzatori di dispositivi elettrici ed elettronici sono tenuti per legge a restituirli al termine della loro durata utile.
- L'utente finale è responsabile in prima persona per la cancellazione dei suoi dati personali in relazione al dispositivo usato da smaltire!
- Il simbolo del bidone della spazzatura barrato indica che i dispositivi elettrici ed elettronici non possono essere smaltiti insieme ai normali rifiuti domestici.

- I dispositivi elettrici ed elettronici possono essere restituiti gratuitamente presso i seguenti centri:
 - Punti pubblici di smaltimento o raccolta dei rifiuti (ad es. depositi comunali)
 - Punti vendita di dispositivi elettronici (fisici e online), nella misura in cui il distributore sia tenuto al ritiro o lo offra in modo volontario.
 - È possibile consegnare gratuitamente al produttore, senza dovere acquistare prima un nuovo dispositivo da questi, fino a tre dispositivi elettronici usati per ogni tipo di dispositivo con una lunghezza del bordo di massimo 25 centimetri, oppure portare il dispositivo presso un altro centro di raccolta autorizzato nelle proprie vicinanze.
 - Altre condizioni di ritiro complementari del produttore e del distributore sono reperibile presso il rispettivo servizio clienti.
- In caso di consegna da parte del produttore di un nuovo dispositivo elettronico presso un privato, quest'ultimo può richiedere il ritiro gratuito del dispositivo elettronico usato, su richiesta dell'utente finale stesso. Contattare a tale proposito il servizio clienti del produttore.
- Quanto esposto si applica solo ad apparecchi installati e distribuiti in un paese dell'Unione Europea e soggetti alla Direttiva europea 2012/19/UE. Nei paesi al di fuori dell'Unione Europea possono applicarsi norme diverse per lo smaltimento di dispositivi elettrici ed elettronici usati.

17. Risoluzione dei guasti

La seguente tabella indica dei sintomi di malfunzionamento e descrive come porvi rimedio, qualora il prodotto non funzionasse correttamente. Se non si riesce a localizzare e risolvere il problema, rivolgersi all'officina del servizio assistenza.

Guasto	Possibile causa	Rimedio
L'apparecchio di spruzzatura non si accende.	L'apparecchio di spruzzatura non è inserito.	Inserire l'apparecchio di spruzzatore.
	Non c'è presenza di corrente nella presa.	Controllare con cura la tensione di rete.
	Il cavo di prolungamento è danneggiato oppure la sua capacità è troppo bassa.	Sostituire il cavo di prolunga o sostituirlo con un cavo con una tensione adatta.
	L'apparecchio di spruzzatura si è disattivato sotto pressione.	Il motore si attiva e disattiva durante la spruzzatura per regolare la pressione. Questo è un processo normale.
Non arriva il materiale di spruzzatura oppure è troppo scarso.	L'ugello di spruzzatura è ostruito.	Pulire l'ugello di spruzzatura con l'ausilio di un ago per la pulizia.
	Il tubo flessibile di aspirazione è ostruito.	Pulire il tubo flessibile di aspirazione.
	Il regolatore di pressione è regolato troppo basso.	Regolare il regolatore di pressione più alto, ruotando la rotella in senso orario.
	Il tubo flessibile di aspirazione non è saldo.	Regolare il tubo flessibile di aspirazione sul raccordo di entrata del tubo flessibile di aspirazione e fissare con un cacciavite a taglio la vite sulla fascetta metallica di serraggio per il raccordo di entrata del tubo flessibile di aspirazione.
	Il filtro di rete del tubo flessibile di aspirazione è ostruito.	Pulirlo o sostituirlo. Utilizzare una soluzione detergente adatta per il materiale.

Verklaring van de symbolen op het product

Het gebruik van symbolen in deze handleiding is bedoeld om uw aandacht te vestigen op eventuele risico's. De veiligheidssymbolen en de bijbehorende uitleg moeten goed worden begrepen. De waarschuwingen zelf voorkomen geen risico's en kunnen de juiste maatregelen betreffende ongevallenpreventie niet vervangen.

	Waarschuwing - Lees de handleiding door om het risico op letsel te verminderen.
	Draag gehoorbescherming. Het effect van lawaai kan gehoorverlies zijn.
	Draag een stofmasker. Tijdens het bewerken van hout en andere materialen kan stof ontstaan die schadelijk is voor de gezondheid. Asbesthoudend materiaal mag niet worden bewerkt!
	Draag een veiligheidsbril. Vonken die tijdens het werk ontstaan of vrijkomende houtsplinters, houtkrullen en stof uit het product kunnen leiden tot verlies van het gezichtsvermogen.
	Draag steeds antistatische ESD handschoenen bij het werken met dit apparaat.
	Draag antislip ESD veiligheidsschoenen.
	Draag beschermende kleding.
	Waarschuwing! Schakel het apparaat uit en trek de stekker uit het stopcontact, voordat u het apparaat installeert, reinigt, onderhoud, ombouwt, opslaat of transporteert.
	Het product voldoet aan de geldende EU-bepalingen.
Let op!	In deze gebruikshandleiding hebben wij punten, die uw veiligheid betreffen, van dit teken voorzien.

Inhoudsopgave:
Pagina:

1.	Inleiding.....	72
2.	Productbeschrijving (afb. 1).....	72
3.	Meegeleverd	72
4.	Beoogd gebruik.....	73
5.	Algemene veiligheidsvoorschriften	73
6.	Restrisico's	77
7.	Technische gegevens	78
8.	Uitpakken	78
9.	Werkinstructies	78
10.	Voor de ingebruikname.....	79
11.	Ingebruikname	80
12.	Elektrische aansluiting.....	81
13.	Reiniging en onderhoud	81
14.	Opslag en transport.....	83
15.	Reparatie & bestellen van reserveonderdelen.....	83
16.	Afvalverwerking en hergebruik.....	83
17.	Verhelpen van stringen.....	85
18.	Conformiteitsverklaring.....	295

1. Inleiding

Fabrikant:

Schepach GmbH
Günzburger Straße 69
D-89335 Ichenhausen

Geachte klant,

Wij wensen u veel plezier en succes bij het werken met uw nieuwe product.

Aanwijzing:

De fabrikant van dit product is volgens de van kracht zijnde wet inzake productaansprakelijkheid niet aansprakelijk voor schade die aan dit product of door dit product ontstaan bij:

- ondeskundige behandeling,
- Het niet in acht nemen van de gebruikshandleiding
- Reparaties door derden, niet geautoriseerde vakmensen
- Inbouw en vervanging van niet-originele reserveonderdelen
- Niet-beoogd gebruik
- Uitvallen van de elektrische installatie bij het niet in acht nemen van de elektrische voorschriften en VDE-voorschriften 0100, DIN 57113 / VDE 0113

Let op:

Lees voor de montage en voor de ingebruikname de complete tekst van de gebruikshandleiding door.

De gebruikshandleiding is bedoeld om het gemakkelijker te maken, uw product te leren kennen en de beoogde toepassingsmogelijkheden te benutten.

De gebruikshandleiding bevat belangrijke aanwijzingen, hoe u met het product veilig, vakkundig en economisch werkt en hoe u gevaren vermijdt, reparatiekosten uitspaart, uitvaltijden vermindert en de betrouwbaarheid en levensduur van het product verhoogt.

Aanvullend op de veiligheidsbepalingen van deze gebruikshandleiding moet u absoluut de voor de werking van het product geldende voorschriften van uw land in acht nemen.

Bewaar de gebruiksaanwijzing bij het product in een plastic hoes, beschermd tegen vuil en vocht. De gebruikshandleiding moet door elke bediener van de machine voor aanvang van de werkzaamheden worden gelezen en zorgvuldig worden nageleefd.

Aan het product mogen alleen personen werken, die voor het gebruik van het product geïnstrueerd en over de daarmee verbonden gevaren geïnformeerd zijn.

De vereiste minimumleeftijd moet in acht worden genomen.

Naast de in deze gebruikshandleiding opgenomen veiligheidsvoorschriften en de bijzondere voorschriften van uw land moet u de algemeen erkende technische voorschriften in acht nemen voor de werking van producten van hetzelfde type.

Wij kunnen niet aansprakelijk worden gesteld voor ongevallen of schade, veroorzaakt door niet-naleving van deze handleiding of de veiligheidsvoorschriften.

2. Productbeschrijving (afb. 1)

1. Retourslang
2. Aanzuigslang
3. Drukregelaar
4. Bewaarvak voor mondstukken en HEA-filters
5. Sproeikop
6. Borging, zekering
7. Verfspuitpistool
8. Handgreep
9. Afvoerhendel
10. Tapaansluiting
11. HEA-filter
12. Hogedrukslang
13. Functieschakelaar
14. Tapaansluiting
15. Aanzuigfilter
16. Ventielknop
17. Filterschijf
18. Plastic ring
19. Houder
20. Spuitkamer
21. Spuitkophouder
22. veer
23. Onderlegging
24. Gogel
25. O-ring
26. Inlaatventiel
27. Bevestigingsschroef
28. Inbusbout
29. Slangklemmen

3. Meegeleverd

Pos.	Aantal	Aanduiding
	1x	Verfproeisysteem (hoofdeenheid)
12	1x	Hogedrukslang

7	1x	Verfspuitpistool
11	1x	HEA-filter (1x voorgemonteerd)
5	2x	Mondstuk (311/517)
	2x	Schroef (3,5/9,5mm)
	1x	Gebruikshandleiding

4. Beoogd gebruik

Het product mag uitsluitend voor het beoogde doel worden gebruikt. Elk ander of verdergaand gebruik is niet volgens de voorschriften. De gebruiker/bediener en niet de fabrikant is aansprakelijk voor ontstane schade of elke vorm van letsel.

Ook de naleving van de veiligheidsvoorschriften, de montagehandleiding en de aanwijzingen in de gebruikshandleiding maken deel uit van het beoogd gebruik.

Personen die het product gebruiken of onderhoud aan het product verrichten, moeten hiermee bekend zijn en op de hoogte zijn van de mogelijke gevaren.

De fabrikant is niet aansprakelijk voor wijzigingen die aan het product worden aangebracht en de hieruit voortvloeiende schade.

Het product mag uitsluitend met de originele onderdelen en originele accessoires van de fabrikant worden gebruikt.

De veiligheids-, werk- en onderhoudsvoorschriften van de fabrikant alsook de in de technische gegevens aangegeven afmetingen moeten in acht worden genomen.

Dit apparaat is geschikt voor het coaten van muren binnenshuis en objecten buitenshuis. Toegestaan voor gebruik zijn:

- verven en lakken op waterbasis

Niet toegestaan voor gebruik zijn:

- Brandbare coatingmaterialen, materialen die aceton of nitro-verdunner bevatten,
- Materialen, die sterk schurende bestanddelen bevatten,
- Gevelverf, logen en zure coatings.

Gebruik het apparaat niet op plaatsen met potentieel explosiegevaar. Ieder daarboven uitgaand gebruik of wijziging geldt als niet volgens de voorschriften en brengt een aanzienlijk risico op ongevallen met zich mee. Wij aanvaarden geen aansprakelijkheid voor schade als gevolg van niet-doelmatig gebruik. Het apparaat is alleen bedoeld voor huishoudelijk gebruik.

Let erop dat onze producten volgens het beoogd gebruik niet voor bedrijfsmatige, ambachtelijke of industriële toepassingen zijn ontworpen. Wij aanvaarden geen aansprakelijkheid wanneer het product in bedrijfsmatige, ambachtelijke of industriële ondernemingen of bij soortgelijke werkzaamheden worden ingezet.

De fabrikant is niet aansprakelijk voor schade die het gevolg is van oneigenlijk gebruik of onjuiste bediening.

5. Algemene veiligheidsvoorschriften

⚠ WAARSCHUWING Lees alle veiligheidsvoorschriften en aanwijzingen, afbeeldingen en technische gegevens, waar dit product van is voorzien.

Nalatigheden bij het niet naleven van de onderstaande aanwijzingen kunnen elektrische schok, brand en/of ernstige verwondingen veroorzaken.

Bewaar alle veiligheidsvoorschriften en -aanwijzingen voor toekomstig gebruik.

Het in de veiligheidsvoorschriften gebruikte begrip Elektrisch gereedschap is van toepassing op netgevoed elektrisch gereedschap (met netsnoer) en op accugevoed elektrisch gereedschap (zonder netsnoer).

1. Veiligheid op de werkplek

- Houd uw werkomgeving schoon en goed verlicht.** Rommel en slecht verlichte werkplaatsen kunnen leiden tot ongevallen.
- Werk met het elektrisch gereedschap niet in een explosiegevaarlijke omgeving, waarin zich brandbare vloeistoffen, gas of stof bevinden.** Elektrisch apparaat produceert vonken, waardoor stof of dampen kunnen ontbranden.
- Houd kinderen en andere personen tijdens het gebruik uit de buurt van het elektrische gereedschap.** Bij afbuiging kunt u de controle over het elektrische apparaat verliezen.

2. Elektrische veiligheid

- De aansluitstekker van het elektrische gereedschap moet in het stopcontact passen. De stekker mag op geen enkele wijze worden gewijzigd. Gebruik geen adapterstekker samen met geaard elektrisch gereedschap.** Ongewijzigde stekkers en passende stopcontacten verminderen het risico op elektrische schok.

- b) **Let op dat u geen fysiek contact maakt met geaarde onderdelen zoals bijv. buizen, radiatoren, elektrische haarden, koelkasten.** Er bestaat een verhoogd risico op een elektrische schok als uw lichaam geaard is.
- c) **Houd elektrisch gereedschap uit de buurt van regen of vocht.** Het indringen van water in een elektrisch apparaat vergroot het risico op een elektrische schok.
- d) **Gebruik het netsnoer niet om het elektrische gereedschap te dragen, aan op te hangen of om de stekker uit het stopcontact te trekken.** Houd het netsnoer uit de buurt van hitte, scherpe randen of bewegende delen. Beschadigde of opgewikkelde snoeren verhogen het risico op een elektrische schok.
- e) **Als u met een elektrisch gereedschap in de open lucht werkt, gebruik dan alleen een verlengsnoer dat ook geschikt is voor gebruik buitenshuis.** De toepassing van een voor buitenshuis gebruik geschikt verlengsnoer vermindert het risico op een elektrische schok.
- f) **Als het gebruik van het elektrische gereedschap in een vochtige omgeving niet kan worden vermeden, gebruik dan een aardlekschakelaar.** Het gebruik van een aardlekschakelaar voorkomt het risico op een elektrische schok.

3. Veiligheid van personen

- a) **Wees altijd voorzichtig, let op waar u mee bezig bent en ga verstandig te werk bij werkzaamheden met elektrisch gereedschap. Maak geen gebruik van elektrisch gereedschap als u moe bent of onder invloed bent van drugs, alcohol of medicamenten.** Een moment van onachtzaamheid bij gebruik van het elektrische gereedschap kan leiden tot ernstig letsel.
- b) **Draag persoonlijke beschermingsmiddelen en ook altijd een veiligheidsbril.** Het dragen van persoonlijke beschermingsmiddelen zoals een stofmasker, antislip-veiligheidsschoenen, een veiligheidshelm of gehoorbescherming, al naar gelang het soort gereedschap en de toepassing ervan, verkleint het risico op verwondingen.

- c) **Vermijd ingebruikname zonder toezicht. Controleer of het elektrisch gereedschap is uitgeschakeld voordat u het op de stroomvoorziening en/of de accu aansluit, het gereedschap oppakt of draagt.** Als u tijdens het dragen van het elektrische gereedschap uw vinger op de schakelaar hebt of het reeds ingeschakelde elektrische apparaat op de stroomvoorziening aansluit, kan dit tot letsel en ongevallen leiden.
- d) **Verwijder instelgereedschap of de moersleutel, voordat u het elektrische gereedschap inschakelt.** Een gereedschap of sleutel dat/die zich in een draaiend onderdeel van het elektrische gereedschap bevindt, kan verwondingen veroorzaken.
- e) **Voorkom een onnatuurlijke lichaamshouding. Zorg voor een stabiele positie en zorg ervoor dat u altijd stabiel staat.** Daardoor kunt u het elektrische gereedschap in onverwachte situaties beter onder controle houden.
- f) **Draag geschikte kleding. Draag geen wijde kleding of sieraden. Houd haren en kleding uit de buurt van bewegende delen.** Loszittende kleding, sieraden of lange haren kunnen worden vastgegrepen door bewegende delen.
- g) **Als stofafzuig- en -opvanginrichtingen kunnen worden gemonteerd, moeten deze worden aangesloten en juist worden toegepast.** Het gebruik van een stofafzuiging kan gevaar door stof verminderen.
- h) **Voorkom een vals gevoel van zekerheid en houd u altijd aan de veiligheidsvoorschriften voor elektrische apparaten, ook als u ervaren bent met het elektrisch apparaat.** Achteloos handelen kan in een fractie van een seconde tot ernstige verwondingen leiden.

4. Gebruik en behandeling van het elektrische gereedschap

- a) **Zorg dat het elektrische gereedschap niet overbelast raakt. Gebruik voor de werkzaamheden het daarvoor bedoelde elektrische gereedschap.** Met het juiste elektrische apparaat werkt u beter en veiliger in het aangegeven vermogensbereik.
- b) **Gebruik geen elektrisch apparaat, waarvan de schakelaar defect is.** Een elektrisch gereedschap, dat niet meer in- of uitgeschakeld kan worden, is gevaarlijk en moet gerepareerd worden.

- c) **Trek de stekker uit het stopcontact en/of verwijder de uitneembare accu voordat u de instellingen van het gereedschap wijzigt, inzetstukken vervangt of het elektrische gereedschap weglegt.** Deze voorzorgsmaatregel voorkomt dat het elektrische gereedschap per ongeluk wordt gestart.
- d) **Bewaar niet-gebruikte elektrische apparaten buiten bereik van kinderen. Laat het elektrisch apparaat niet gebruiken door personen die er niet mee vertrouwd zijn of deze aanwijzingen niet hebben gelezen.** Elektrische apparaten zijn gevaarlijk als deze door onervaren personen worden gebruikt.
- e) **Voer zorgvuldig onderhoud uit aan elektrische apparaten en inzetstukken. Controleer of bewegende delen probleemloos functioneren en niet klemmen, of onderdelen gebroken of beschadigd zijn, waardoor de functie van het elektrische gereedschap wordt beïnvloed. Laat beschadigde onderdelen voor gebruik van het elektrische apparaat eerst repareren.** Veel ongevallen ontstaan door slecht onderhouden elektrische apparaten.
- f) **Houd snijgereedschap scherp en schoon.** Zorgvuldig onderhouden snijgereedschap met scherpe snijranden klemt minder snel vast en is makkelijker te gebruiken.
- g) **Gebruik elektrische apparaten, inzetstuk, inzetstukken enz. overeenkomstig deze aanwijzingen. Houd daarbij rekening met de omstandigheden waarin gewerkt wordt en de uit te voeren werkzaamheden.** Het gebruik van elektrisch gereedschap voor andere toepassingen dan het voorgeschreven gebruik kan leiden tot gevaarlijke situaties.
- h) **Houd grepen en greepoppervlakken droog, schoon en vrij van olie en vet.** Als grepen en greepoppervlakken glad zijn, kan het elektrisch gereedschap in onvoorziene situaties niet veilig bediend en onder controle gehouden worden.

5. Service

- a) **Laat uw elektrisch gereedschap uitsluitend door gekwalificeerd deskundig personeel repareren met uitsluitend originele reserveonderdelen.** Hiermee wordt de veiligheid van het elektrische gereedschap gewaarborgd.

Aanvullende veiligheidsvoorschriften

- **EXPLOESIE- EN BRANDGEVAAR!** Er mogen geen ontstekingsbronnen in de buurt zijn. Er bestaat explosiegevaar door de mogelijke vorming van een explosieve atmosfeer in combinatie met ontstekingsbronnen (bijv. door elektrostatische ontlading, elektrische vonken, hete oppervlakken)!
- **GEVAAR VOOR LETSEL! ONJUIST GEBRUIK!** Richt het apparaat niet op mensen en/of dieren.
- **EXPLOESIE-/BRANDGEVAAR! ROKEN VERBODEN!** Ontsteek geen vonken of open vuur. Er mogen geen ontstekingsbronnen in de buurt aanwezig zijn, zoals bijv. open vuur, brandende sigaretten, sigaren of waterpijpen, vonken, gloeidraden, hete oppervlakken enz.
- **WAARSCHUWING!** Houd afstand van de sproeikop!
- Spuit niet op uzelf of op andere personen en dieren. Houd uw handen en andere lichaamsdelen uit de buurt van de spuitstraal. Als de spuitstraal de huid binnendringt, moet u direct een arts consulteren. Het spuitmiddel kan zelfs door een handschoen heen de huid binnendringen en in uw lichaam worden ingespoten.
- Behandel een injectering niet als een eenvoudige snede. Een hogedrukstraal kan giftige stoffen in het lichaam injecteren en zo ernstige verwondingen veroorzaken (bijv. necrose, amputatie van ledematen). Als de huid wordt geïnjecteerd, moet u direct een arts consulteren.
- Voor elke inbedrijfstelling moeten de volgende punten conform de bedieningsinstructies in acht worden genomen:
 - 1) Een defect apparaat mag niet worden gebruikt.
 - 2) Vergrendel het spuitpistool met de borgingspal op de hendel.
 - 3) Zorg voor aarding – Het apparaat moet worden aangesloten via een correct geaarde contactdoos.
 - 4) Controleer de toegestane werkdruk van de hogedrukslang en het spuitpistool.
 - 5) Controleer of alle verbindingstukken goed afsluiten.
- Volg de instructies voor regelmatige reiniging en onderhoud van het apparaat strikt op. Volg de volgende regels op voordat u werkzaamheden aan het apparaat uitvoert en bij elke werkonderbreking:
 - 1) Maak het spuitpistool en de hogedrukslang droog.
 - 2) Vergrendel het spuitpistool met de borgingspal op de hendel.
 - 3) Schakel het apparaat uit.
- Gebruik het apparaat niet op plaatsen waar de explosiebeveiligingsverordening van toepassing is.

- Houd uw werkomgeving schoon, goed verlicht en vrij van kleur- of oplosmiddelcontainers, doeken en andere brandbare materialen. Mogelijk op zelfontsteking. Houd te allen tijde goed werkende brandblussers / blusapparatuur bij de hand.
- Niet spuiten of reinigen met middelen waarvan het vlampunt lager is dan 21 °C. Gebruik materialen op basis van water, weinig vluchtige koolwaterstoffen of soortgelijke materialen. Zeer vluchtige verdampende oplosmiddelen creëren een explosieve omgeving.
- Niet spuiten in de buurt van ontstekingsbronnen zoals statische elektriciteit, open vuur, waakvlammen, hete voorwerpen, motoren, sigaretten en vonken die ontstaan door het aan- en afkoppelen van stroomkabels of het bedienen van schakelaars. Dergelijke vonkenbronnen kunnen de omgeving doen ontbranden.
- Geen middelen verstuiwen waarvan niet bekend is of ze gevaarlijk kunnen zijn. Onbekende materialen kunnen gevaarlijke omstandigheden creëren.
- Wanneer het netsnoer van dit apparaat beschadigd raakt, moet deze door de fabrikant, diens service-dienst of door een soortgelijk gekwalificeerde persoon vervangen worden om gevaar te vermijden.
- Draag aanvullende persoonlijke beschermende uitrusting, zoals geschikte veiligheidshandschoenen en een beschermend masker of ademhalingsmasker tijdens het spuiten of bij het hanteren van chemische stoffen. Het dragen van een beschermende uitrusting voor de betreffende omstandigheden vermindert de blootstelling tegenover gevaarlijke substanties.
- Let op de mogelijke gevaren van het specifieke gespoten materiaal. Neem de markeringen op de verpakking of de informatie van de fabrikant van het spuitmiddel in acht, inclusief de instructie om persoonlijke beschermende uitrusting te gebruiken. Volg de aanwijzingen van de fabrikant om het risico van brand en verwondingen door giftige stoffen, kankerverwekkende stoffen, enz. te beperken.
- Het spuitpistool mag niet worden gebruikt voor het spuiten van brandbare stoffen. Spuitpistolen mogen niet met brandbare oplosmiddelen worden gereinigd.
- Zorg dat het apparaat en het spuitpistool goed vastzitten.
- Zet alle slangen, aansluitingen en filteronderdelen vast voordat u de spuitpomp opstart. Onderdelen die niet goed vastzitten, kunnen met grote kracht losschieten of er kan vloeistof onder hoge druk uit ontsnappen, waardoor ernstig letsel kan ontstaan. Zet het spuitpistool altijd vast als u de spuitmond monteert of demonteert en als u het werk onderbreekt.
- Houd rekening met een terugstoot van het spuitpistool tijdens het gebruik. Bij hoge werkdruk veroorzaakt het overhalen van de trekker een terugslagkracht tot 15 N. Als u hier niet op bent voorbereid, kan uw hand naar achteren worden geduwd of kunt u uw evenwicht verliezen. Dit kan tot verwondingen leiden. Permanente blootstelling aan deze terugstoot kan tot blijvende gezondheidsschade leiden.
- Max. bedrijfsdruk: De toegestane werkdruk voor het spuitpistool, de hogedrukslang en de accessoires van het spuitpistool mag niet lager zijn dan de maximale werkdruk van 110 bar (11 MPa) die op het apparaat staat aangegeven.
- Het apparaat moet worden aangesloten op een correct geaard stopcontact. De aansluiting moet zijn voorzien van een aardlekschakelaar INF ≤ 30 mA.
- Controleer of de aan te sluiten netvoeding overeenkomt met de waarden op het typeplaatje.
- Voordat u werkzaamheden aan het apparaat uitvoert, moet u eerst de druk laten ontsnappen en de voedingsstekker uit het stopcontact halen.
- U moet het te spuiten object aarden!
- Voor installatie, onderhoud en reparatie van het apparaat moet de gebruikershandleiding worden opgevolgd.
- Het apparaat moet tijdens de installatie worden aangesloten op het aardingsstelsel.
- Zorg voor goede ventilatie in de spuitcabine en voor voldoende frisse lucht in de gehele ruimte. Draag ademhalingsbescherming.
- Draag altijd een geschikte veiligheidsbril om uw ogen tegen gevaarlijke dampen en vloeistoffen te beschermen.
- Draag beschermende kleding om geen verf op uw huid en haar te krijgen.
- **WAARSCHUWING!** Door de stroomsnelheid van het coatingmateriaal tijdens het spuiten kan er onder bepaalde omstandigheden elektrostatische lading op het apparaat ontstaan. Deze kunnen vonken of vlammen bij het ontladen veroorzaken. Daarom moet het apparaat altijd via de elektrische installatie geaard zijn. Gebruik een correct geaard stopcontact voor de aansluiting.
- Let op de potentiële risico's van het gespoten middel en lees ook de etiketten op de verpakking of de instructies van de fabrikant van het middel door.
- Bij werkzaamheden in ruimtes: Er mogen zich geen dampen met oplosmiddelen in de buurt van het apparaat vormen. Plaats het apparaat op de van het spuitobject afgekeerde zijde. Houd een minimale afstand van 5 m tussen de motoreenheid en het spuitpistool aan.

- **WAARSCHUWING!** Bij werkzaamheden in de open lucht: Er mogen geen oplosmiddelhoudende dampen naar het apparaat toe worden gedreven. Let op de windrichting! Plaats het apparaat zo dat er geen oplosmiddelhoudende dampen naar het apparaat toe kunnen stromen en zich daar ophopen. Houd een minimale afstand van 5 m tussen het apparaat en het spuitpistool aan.
- Kortsluitgevaar door binnendringend water! Reinig het apparaat nooit met een hogedruk- of stoom-hogedrukreiniger.
- Gebruik geen oplosmiddelhouder met een kleine opening voor het reinigen van het apparaat. Anders kan er een explosieve atmosfeer ontstaan. Aard de oplosmiddelhouder eerst.

Veiligheidsvoorschriften hogedrukslang

- **GEVAAR!** Let op, letselgevaar door injectie! Door slijtage, knikken en verkeerd gebruik kunnen er lekken ontstaan in de hogedrukslang. Via een lek kan vloeistof in de huid worden geïnjecteerd.
- De elektrostatische lading van het spuitpistool en de hogedrukslang wordt afgevoerd via de hogedrukslang.
- Controleer de hogedrukslang grondig voor elk gebruik.
- Trek nooit aan de hogedrukslang om het apparaat te verplaatsen.
- Repareer nooit zelf een defecte hogedrukslang!
- Vervang een beschadigde hogedrukslang onmiddellijk.
- Vermijd scherpe bochten of knikken, de kleinste buigradius is ongeveer 20 cm.
- Bescherm de hogedrukslang tegen scherpe randen en scherpe voorwerpen.
- De hogedrukslang niet verdraaien.
- Leg de hogedrukslang niet in oplosmiddel te weken. Veeg de buitenkant alleen af met een doordrenkte doek.
- Leg de hogedrukslang zo neer dat er geen gevaar voor struikelen ontstaat.
- Rijd niet over de hogedrukslang heen.
- **OPMERKING** Bij oude hogedrukslangen neemt het risico op schade toe. We raden aan om de hogedrukslang om de 6 jaar te vervangen.

Waarschuwing! Dit elektrisch apparaat genereert een elektromagnetisch veld als het is ingeschakeld. Dit veld kan onder bepaalde omstandigheden interfereren met actieve of passieve medische implantaten. Om het risico op ernstig of dodelijk letsel te beperken, raden we personen met medische implantaten aan om hun arts en de fabrikant van het medische implantaat te raadplegen voordat het elektrische apparaat wordt gebruikt.

6. Restriscio's

Het product is vervaardigd volgens de stand van de techniek en de erkende veiligheidstechnische regels. Toch kan tijdens de werkzaamheden sprake zijn van enkele restriscio's.

- Gevaar voor de gezondheid, veroorzaakt door elektriciteit bij gebruik van onjuiste snoeren.
- Bovendien kunnen er ondanks alle getroffen voorzieningen verborgen restriscio's bestaan.
- Restriscio's kunnen worden geminimaliseerd als de veiligheidsvoorschriften en het gebruik conform de voorschriften alsook de gebruikshandleiding in acht worden genomen.
- Voorkom dat u het product onbedoeld inschakelt: als u de stekker in het stopcontact steekt, mag de startknop niet worden ingedrukt. Gebruik het inzetstuk dat in deze gebruikshandleiding wordt aanbevolen. U verkrijgt dan optimale prestaties met uw product.
- Houd uw handen buiten de werkomgeving, wanneer het product in bedrijf is.

Zelfs wanneer de relevante veiligheidsvoorschriften worden toegepast en de veiligheidsuitrusting wordt gebruikt, kunnen bepaalde restriscio's niet worden vermeden. Dit zijn onder andere:

- Longletsel als niet de juiste ademhalingsbescherming wordt gedragen;
- Gehoorschade, als er niet met gehoorbescherming wordt gewerkt;
- Oogletsel als er geen geschikte oogbescherming wordt gedragen;
- Schade aan de gezondheid door zwaaien met de handen en armen tijdens langdurig gebruik van het apparaat of als het apparaat niet goed wordt vastgehouden of onderhouden. Neem regelmatig pauzes als u het apparaat gedurende een langere tijd gebruikt.

WAARSCHUWING! GEVAAR DOOR MATERIAAL EN SUBSTANTIES!

- Er bestaat een risico op contact met of absorptie van coatingmaterialen en/of reinigingsvloeistoffen. Bovendien bestaat het risico om dampen van vloeistoffen in te ademen. Hierdoor kan er onder bepaalde omstandigheden permanente schade optreden.
- Bij alle werkzaamheden aan het apparaat dient u persoonlijke beschermende uitrusting te dragen!
- Zorg voor voldoende technische of natuurlijke ventilatie.
- Neem de veiligheidsinstructies van de fabrikanten van de betreffende coatingmaterialen en reinigingsvloeistoffen in acht.
- Raadpleeg een arts als er symptomen optreden!

7. Technische gegevens

Nominale spanning	230 V~, 50 Hz
Nominaal vermogen	550 W
Max. verfdoorvoer	1250 ml/min
Max. werkdruk	ca. 110 bar
Max. temperatuur coating	40°C
beschermingsklasse	I
Beschermingsgraad	IPX3
Gewicht	ca. 7,8 kg

Technische wijzigingen voorbehouden!

Geluid en trilling

⚠ **WAARSCHUWING:** Lawaai kan ernstige gezondheidsklachten tot gevolg hebben. Als het geluid van de machine hoger is dan 85 dB, dient u geschikte gehoorbescherming te dragen.

Informatie over geluidsproductie conform ISO 14462

Geluidswaarden

Geluidsvermogensniveau L_{WA}	91,2 dB
Geluidsdrukniveau L_{pA}	78,4 dB
Onzekerheid $K_{wa/pA}$	2,5 dB

Trillingseigenschappen

Vibratie a_n	>2,5 m/s ²
Onzekerheid K_n	1,5 m/s ²

8. Uitpakken

- Open de verpakking en verwijder het product voorzichtig.
- Verwijder het verpakkingsmateriaal evenals de verpakings- en transportbeveiligingen (indien voorhanden).
- Controleer of de inhoud van de levering volledig is.
- Controleer het product en de hulpstukken op transportschade. Bij klachten moet direct contact worden opgenomen met de expediteur. Reclamaties op een later tijdstip worden niet erkend.
- Bewaar de verpakking indien mogelijk tot na het verstrijken van de garantietijd.
- Maak u voor aanvang van de werkzaamheden bekend met het product aan de hand van de gebruikshandleiding.
- Gebruik bij accessoires alsook slijtage- en reserveonderdelen uitsluitend originele onderdelen. Reserveonderdelen zijn verkrijgbaar bij de leverancier.
- Geef bij bestellingen onze artikelnummers alsook type en bouwjaar van het product aan.

⚠ WAARSCHUWING!

Het product en verpakkingsmateriaal zijn geen kinderspeelgoed! Kinderen mogen niet met plastic zakken, folies en kleine onderdelen spelen! Er bestaat gevaar voor inslikken en verstikkingsgevaar!

9. Werkinstructies

Materiaal- en verfselectie

⚠ **Let op! Gebruik geen gestructureerde wandverf of -coatings, omdat anders de spuitpistoolkop verstopt kan raken en componenten van het Airless verfsproeistation beschadigd kunnen raken.**

9.1 Bruikbare materialen en verfsoorten

Veel materialen en verfsoorten kunnen voor spuiten worden gebruikt, maar niet alle. Bekijk hiertoe de aanbevelingen van de fabrikant.

De volgende materialen en verfsoorten zijn toegestaan:

- Verf op waterbasis
- Houtbeschermingsmiddel
- Verf op oliebasis
- Primers
- Emailen-verf
- Hechtprimers

- Transparante lak
- Oliën
- Beitsen

9.2 Niet-buikbare materialen en verfsoorten

Bij het gebruik van de volgende materialen en verfsoorten ontstaat er vroegtijdige slijtage en verstopping van de spuitkop. Daardoor vervalt de garantie.

- Verven en vernissen die schurende bestanddelen bevatten, bijv.
 - emulsie/dispersieverven voor buitencoatings
- Silicaatverf
- Brandbare materialen

Voor uitstekende resultaten leest u voor de toepassing van uw Airless verfsproeisysteem de gebruikshandleiding zorgvuldig door.

Spuitoppervlak voorbereiden

WAARSCHUWING! Gevaar voor elektrische schok door binnendringend spuitmateriaal! Plak stopcontacten en schakelaars altijd af.

- Dek de omgeving van het te spuiten oppervlak ruim en grondig af. Alle niet afgedekte vlakken en oppervlakken kunnen anders verontreinigd raken.
- Controleer of het te spuiten oppervlak schoon, droog en vetvrij is.
- Ruw de gladde oppervlakken op en verwijder vervolgens het slijpstof.

Spuittechniek

- Houd het verfspuitpistool altijd op dezelfde afstand en in een rechte hoek ten opzichte van het object. De ideale spuitafstand is ca. 20–25 cm. Beweeg het verfspuitpistool gelijkmatig met de hele arm (zie afb. 11).
- Bepaal telkens de juiste instellingen door te experimenteren, bijvoorbeeld op een stuk karton.
- Schakel het apparaat niet boven het spuitoppervlak in of uit, maar begin en eindig het spuiten ca. 10 cm buiten het spuitoppervlak.

10. Voor de ingebruikname

△ Let op!

Het product voor de ingebruikname absoluut volledig monteren!

Montage

U kunt het apparaat monteren met twee verstelbare moersleutels, ook bekend als bahco's (niet meegeleverd). U kunt ook een moersleutel van 16 mm en een van 19 mm gebruiken (niet meegeleverd).

Hogedrukslang aansluiten (afb. 1, 2)

1. Monteer de hogedrukslang (12) op de schroefdraad voor de aansluiting (14) van het apparaat. Haal de moer goed aan met behulp van een bahco. Houd de moer van de aansluit-schroefdraad (14) tegen met een tweede verstelbare moersleutel (zie afb. 2).
2. Steek het andere uiteinde van de hogedrukslang (12) op de aansluit-schroefdraad van het verfspuitpistool (10). Haal de moer goed aan met behulp van een bahco. Houd daarbij ook met een tweede bahco de moer van de aansluit-schroefdraad van het verfspuitpistool tegen.

Aanbrengen van de aanzuigslang en van de retourslang

De aanzuigslang (2) en de retourslang (1) zijn voorge monteerd op het apparaat.

1. Voor het vervangen van de aanzuigslang (2) of de retourslang (1) maakt u met behulp van een schroevendraaier met platte kop (niet meegeleverd) de schroeven van de slangklemmen los en verwijdert u de slang.
2. Vervang deze door een nieuwe slang (aanzuigslang/retourslang) en monteer deze in de omgekeerde volgorde.

Vervangen van de spuitmond (afb. 7)

Spuitmond 311: dunvloeibaar spuitmateriaal
Spuitmond 517: dikvloeibaar spuitmateriaal

Plaats de betreffende spuitmond (5) met de pijl naar de richting waarin wordt gespoten, in de spuitkamer (20).

Vervangen van het HEA-filter (afb. 3)

WAARSCHUWING! Het systeem moet drukloos zijn om de volgende werkzaamheden te kunnen uitvoeren. Ga hiervoor te werk zoals in het hoofdstuk "Drukontlasting uitvoeren" staat beschreven.

1. Haal de hogedrukslang (12) van de verfspuitpistool (7) af.
2. Draai de handgreep (8) linksom, tot het bovenste deel van het verfspuitpistool (7) losgemaakt kan worden. Houd het onderste uiteinde van de handgreep eventueel vast met een bahco.

3. Plaats het bij de geïnstalleerde spuitmond (5) passende HEA-filter (11).
4. Draai de handgreep (8) rechtsom, terug in de schroefdraad van het verfspuitpistool (7).

Opmerking Reinig de HEA-filters (11) regelmatig en vervang ze zo nodig.

11. Ingebruikname

1. Plaats de aanzuigslang (2) en retourslang (1) in de verfemmer.
2. Bedien de ventielknop (16) om te controleren of het ventiel open is.
3. Steek de voedingsstekker in een stopcontact.
4. Draai de functieschakelaar (13) naar de verticale stand (PRIME).
5. Draai de draaiknop van de drukregelaar (3) op positie 2, om ervoor te zorgen dat de verf door het systeem wordt opgepompt.
6. Wacht, tot de verf door de retourslang (1) weer terug de verfemmer in loopt. Draai de draaiknop van de drukregelaar (3) nu naar positie 0 (uit).
7. **OPMERKING** Mocht er geen verf uit de slang de emmer in lopen, volg dan de maatregelen op, aangegeven onder "Aanzuigproblemen opheffen".
8. Draai de functieschakelaar (13) naar de verticale stand (SPRAY).
9. Draai de draaiknop van de drukregelaar (3) naar een stand die past bij de viscositeit van het te sproeien materiaal.
10. Houd het verfspuitpistool (7) boven een lege emmer.
11. Ontgrendel het verfspuitpistool (7) door de borgingspal (6) met de punt naar onder te draaien.
12. Bedien de trekker (9), tot de verf in een rechte straal uit het pistool komt.
13. Vergrendel het verfspuitpistool (7) door de borgingspal (6) met de punt zo ver mogelijk naar achter en naar boven te draaien.

Instellingen

- Met de draaiknop van de drukregelaar (3) kunt u het apparaat inschakelen door een stand hoger dan 0 in te stellen. Welke stand u kiest, is afhankelijk van het gebruikte spuitmiddel. Bepaal de beste instelling door een spuittest uit te voeren.
- Functieschakelaar (13) heeft twee instellingen:
 1. **PRIME** (verticale stand): In deze stand kunt u het systeem alvast met verf vullen of een drukontlasting uitvoeren.
 2. **SPRAY** (horizontale stand): In deze stand kunt u met het apparaat werken.

Sputten

- Ontgrendel het verfspuitpistool (7) door de borgingspal (6) met de punt naar onder te draaien.
- Druk de trekkerhendel (9) in en houd deze ingedrukt om te spuiten.
- Laat de trekker (9) weer los om te stoppen met spuiten.

WAARSCHUWING! Vergrendel het verfspuitpistool (7) altijd, als u niet direct wilt gaan spuiten.

- Vergrendel het verfspuitpistool (7) door de borgingspal (6) met de punt zo ver mogelijk naar achter en naar boven te draaien.

Oververhittingsbeveiliging

Het apparaat beschikt over een oververhittingsbeveiliging. Deze schakelt het apparaat uit als er oververhitting dreigt. Ga dan als volgt te werk:

1. Draai de draaiknop van de drukregelaar (3) naar positie 0 (uit).
2. Draai de functieschakelaar (13) naar de verticale stand (PRIME).
3. Laat het apparaat minstens 30 minuten afkoelen en hef zo nodig de oorzaak voor de oververhitting op. Het kan bijvoorbeeld komen doordat de ventilatiesleuven zijn afgedekt, mogelijk doordat het apparaat te dicht tegen de muur aan staat.
4. Neem het apparaat weer in bedrijf.

Drukontlasting uitvoeren

Voer altijd een drukontlasting uit als u klaar bent met werken en het apparaat wilt opruimen. Zo laat u de druk uit het systeem ontsnappen:

1. Draai de draaiknop van de drukregelaar (3) naar positie 0 (uit).
2. Draai de functieschakelaar (13) naar de verticale stand (PRIME).
3. Ontgrendel het verfspuitpistool (7) door de borgingspal (6) met de punt naar onder te draaien.
4. Laat de druk ontsnappen door aan de trekkerhendel (9) te trekken. Houd daarbij het verfspuitpistool (7) boven een lege emmer.
5. Wacht tot alle druk c.q. verf uit het systeem is afgelaten. Laat de trekker (9) weer los om te stoppen met spuiten.
6. Vergrendel het verfspuitpistool (7) door de borgingspal (6) met de punt zo ver mogelijk naar achter en naar boven te draaien.

Aanzuigproblemen verhelpen

Bedien 3 tot 4 keer de ventielknop (16) om eventuele verstoppingen of afzettingen uit het ventiel te verwijderen.

Als het probleem aanhoudt: Tik een paar keer heel voorzichtig met een rubberen hamer op de schroefdraad van de aansluiting (14) (zie afb. 10) om hardere afzettingen los te maken.

Spuitsmond (afb. 5 + 5a) doorblazen

⚠ WAARSCHUWING! Vergrendel het verfspuitpistool (7) altijd, als u niet direct wilt gaan spuiten.

1. Draai de sproeierhouder (21) iets los (inclusief de moer).
2. Druk de trekkerhendel (9) in om de sproeikop (5) open te blazen. Houd daarbij het verfspuitpistool (7) boven een lege emmer. Zodra er een rechte straal uit komt, is de sproeikop (5) vrijgeblazen.
3. Draai de geplaatste sproeikop (5) opnieuw, maar nu 180° naar voren.

AANWIJZING: Plaats het passende HEA-filter (11) om verstoppingen zoveel mogelijk te voorkomen.

Werkonderbrekingen

1. Voer een drukontlasting uit.
2. Draai de draaiknop van de drukregelaar (3) naar positie 0 (uit).
3. Haal de voedingsstekker uit het stopcontact.
4. Leg het verfspuitpistool (7) in een plastic zak en sluit deze luchtdicht af.
5. Maak de verf in de emmer vochtig met wat water, zodat er geen vel op komt.

12. Elektrische aansluiting

De geïnstalleerde elektromotor is bedrijfsklaar aangesloten. De aansluiting voldoet aan de relevante VDE- en DIN-voorschriften.

De netaansluiting van de klant en het gebruikte verlengsnoer moeten eveneens aan deze voorschriften voldoen.

Bij het werken met apparaten met een spuit- of sproeikop zowel binnen alsook bij tijdelijk gebruik in de buitenlucht moet het apparaat absoluut via een aardlekschakelaar worden beveiligd met een afschakelstroom van 30 mA of minder worden aangesloten.

Defecte elektrische aansluitkabel

Bij elektrische aansluitkabels treedt vaak schade aan de isolatie op.

Mogelijke oorzaken zijn:

- Drukpunten, als aansluitkabels door venster- of deuropeningen worden geleid.
- Knikken door een onvakkundige bevestiging of geleiding van het netsnoer.
- Snijplekken omdat over het netsnoer is gereden.
- Beschadigde isolatie omdat de stekker uit de wandcontactdoos is getrokken.
- Scheuren door veroudering van de isolatie.

Dergelijke defecte elektrische aansluitkabels mogen niet worden gebruikt en zijn levensgevaarlijk als de isolatie is beschadigd.

Controleer de elektrische aansluitkabels regelmatig op schade. Let erop dat bij het controleren het netsnoer niet op het stroomnet is aangesloten.

Elektrische aansluitkabels moeten aan de relevante VDE- en DIN-voorschriften voldoen. Gebruik uitsluitend snoeren met dezelfde aanduiding.

Op de aansluitkabel moet de type-aanduiding vermeld staan.

Voor de eenfase-wisselstroommotor adviseren wij om een zekering C-curve 16 A of K-curve 16 A te gebruiken bij producten met een hoge aanloopstroom (vanaf 3000 W)!

Type van aansluiting Y

Als het netsnoer moet worden vervangen, dan moet dit door de fabrikant of zijn vertegenwoordiger worden gedaan om veiligheidsrisico's te voorkomen.

Wisselstroommotor

- De netspanning moet 220 - 240 V~ zijn.
- Verlengsnoeren moeten tot een lengte van 25 m een doorsnede hebben van 1,5 vierkante millimeter.

13. Reiniging en onderhoud

⚠ WAARSCHUWING! GEVAAR VOOR LETSEL!
Schakel voor alle werkzaamheden het apparaat uit, trek de voedingsstekker uit het stopcontact en voer een drukontlasting uit!

⚠ LET OP!

- Gebruik voor de reiniging geen brandbare middelen, zoals bijvoorbeeld een nitro-verdunner.

- Raadpleeg de informatie van de fabrikant van het betreffende spuitmateriaal om te zien welke reinigingsmiddelen geschikt zijn.

AANWIJZING

- De grondige reiniging direct na gebruik is zeer belangrijk voor de veiligheid van u en de machine. Anders kan de goede werking van het apparaat niet worden gewaarborgd.
- Draag bij reinigingswerkzaamheden altijd veiligheidshandschoenen.
- Verwijder regelmatig alle resten van coatings. Verwijder gespoten materiaal dat op ongewenste oppervlakken terecht is gekomen voordat het opdroogt.

1. Voer een drukontlasting uit.
2. Vergrendel het verfspuitpistool (7) door de borgingspal (6) met de spuit zo ver mogelijk naar achter en naar boven te draaien.
3. Draai de spuitkophouder (21) van de verfspuitpistool (7) af.
4. Plaats de aanzuigslang (2) met retourslang 1 in een emmer met water of een geschikt reinigingsmiddel.
5. Draai de functieschakelaar naar de horizontale stand (SPRAY).
6. Draai de draaiknop van de drukregelaar (3) naar positie 5.
7. Ontgrendel het verfspuitpistool (7) door de borgingspal (6) met de punt naar onder te draaien.
8. Tap de resterende verf af door aan de trekker (9) te trekken. Houd daarbij het verfspuitpistool (7) boven de verfemmer.
LET OP! Mocht de verfemmer van metaal zijn, dan moet u het verfspuitpistool (7) eerst aarden.
9. Laat de trekkerhendel (9) los zodra er reinigingsvloeistof uitkomt.
10. Vergrendel het verfspuitpistool (7) door de borgingspal (6) met de punt zo ver mogelijk naar achter en naar boven te draaien.
11. Draai de functieschakelaar (13) naar de verticale stand (PRIME).
12. Ontgrendel het verfspuitpistool (7) door de borgingspal (6) met de punt naar onder te draaien.
13. Tap de verfesten af door de trekker (9) herhaaldelijk in te drukken. Houd het verfspuitpistool (7) hierbij boven de emmer met water c.q. reinigingsmiddel.
14. Laat de trekkerhendel (9) los zodra er heldere vloeistof uitkomt.

15. Vergrendel het verfspuitpistool (7) door de borgingspal (6) met de punt zo ver mogelijk naar achter en naar boven te draaien.
16. Draai de draaiknop van de drukregelaar (3) naar positie 0 (uit). Haal de voedingsstekker uit het stopcontact.
17. Voer een drukontlasting uit.
18. Haal de hogedrukslang (12) van de verfspuitpistool (7) af met behulp van een bahco.
19. Demonteer de spuitkophouder (21) met de spuitkop (5), houder (19) en plastic ring (18) (zie afb. 6). Reinig alle onderdelen grondig met geschikte reinigingsmiddelen.
20. Vergrendel het verfspuitpistool (7) door de borgingspal (6) met de punt zo ver mogelijk naar achter en naar boven te draaien.

AANWIJZING: Reinig het HEA-filter (11) regelmatig. Vervang het filter als reinigen niet meer helpt.

21. Haal de aanzuigslang (2) en de retourslang (1) met de slangklemmen (29) van het apparaat af. Reinig de slangen van de buitenkant.
22. Verwijder de filterschijf (17) van het aanzuigfilter (15) (zie afb. 5).
23. Reinig de filterschijf (17) grondig onder stromend water.
24. Gebruik een bahco om de hogedrukslang (12) van de aansluit-schroefdraad (14) af te draaien. Houd daarbij met een tweede bahco de aansluit-schroefdraad van het verfspuitpistool tegen.
25. Dompel het inlaatventiel (26) onder in een bak gevuld met conserveringsmiddel (bijv. naaimachineolie) zodat dit kan worden opgezogen.
26. Steek de voedingsstekker in een stopcontact.
27. Houd een doek voor de schroefdraad (14). Draai de drukregelaar (3) ca. 5 seconden lang naar stand 1. Het apparaat wordt hierdoor geconserveerd. Draai de drukregelaar (3) naar stand 0 (uit).
28. Haal de voedingsstekker uit het stopcontact.

Reinig het inlaatventiel (afb. 8)

AANWIJZING: Mochten er onoplosbare problemen optreden met het aanzuigen van de verf, reinig dan inlaatventiel (26) of vervang het indien nodig.

1. Ontkoppel de aanzuigslang (2) van het apparaat.
2. Verwijder het inlaatventiel (26) met behulp van een bahco.
3. Haal de O-ring (25), kogel (24), onderlegging (23) en veer (22) eruit (zie afb. 7).
4. Reinig alle onderdelen grondig met een geschikt reinigingsmiddel. Vervang evt. te vervangen onderdelen.

5. Vet de O-ring (25) in.
6. Plaats de onderdelen terug in het inlaatventiel (26) (zie afb. 7).
7. Draai het inlaatventiel (26) weer terug in het apparaat. Zet het vast met behulp van een bahco.

Reiniging van de aansluit-schroefdraad

Als er na het schoonmaken van de spuitkop nog steeds een slecht spuitpatroon is, moet u de aansluit-schroefdraad (14) schoonmaken.

1. Gebruik een bahco om de hogedrukslang (12) van de aansluit-schroefdraad (14) af te draaien. Houd de moer van de aansluit-schroefdraad (14) tegen met een tweede verstelbare moersleutel, wat we noemen een 'bahco'.
2. Draai de bevestigingsschroef (27) los met een kruiskopschroevendraaier (niet bij de levering inbegrepen).
3. Maak de inbusbout (28) los met een 2 mm inbus-sleutel (niet meegeleverd).
4. Verwijder de aansluit-schroefdraad (14) met behulp van een bahco.
5. Reinig de aansluit-schroefdraad (14) met een geschikt reinigingsmiddel. Vervang het zo nodig.
6. Draai de aansluit-schroefdraad (14) weer terug in het apparaat en haal aan met een bahco.
7. Draai de bevestigingsschroef (27) weer vast met een kruiskopschroevendraaier.
8. Draai de inbusbout (28) weer vast met een 2 mm inbus-sleutel.

14. Opslag en transport

Bewaar het product en de bijbehorende accessoires op een donkere, droge en vorstvrije en voor kinderen ontoegankelijke plaats.

De optimale opslagtemperatuur ligt tussen 5 en 30°C. Bewaar het product in de originele verpakking. Dek het product af om het te beschermen tegen stof of vocht. Bewaar de gebruikshandleiding bij het product.

15. Reparatie & bestellen van reserveonderdelen

Na reparatie of onderhoud controleren of alle veiligheidstechnische delen zijn bevestigd en in optimale toestand zijn. Delen, waarbij er gevaar voor verwonding voor andere personen en kinderen bestaat, ontoegankelijk bewaren.

Let op: Conform de wetgeving voor productgaranties wordt er geen garantie geboden voor schade die ontstaan is door incorrecte reparaties of door het niet gebruiken van originele reserveonderdelen.

Draag hiertoe een klantenservice of een geautoriseerde specialist op. Overeenkomstig geldt dit ook voor accessoires.

Reserveonderdelen en accessoires zijn verkrijgbaar bij ons servicecentrum. Scan hiertoe de QR-code op de titelpagina.

Aansluitingen en reparaties

Aansluitingen en reparaties van de elektrische apparatuur mogen uitsluitend door een elektromonteur worden uitgevoerd.

Vermeld in geval van vragen de volgende gegevens:

- Stroomtype van de motor
- Gegevens van het typeplaatje van de machine
- Gegevens van het typeplaatje van de motor

Belangrijke aanwijzing bij reparatie:

Houd er bij retourlevering van het product voor reparatie rekening mee dat het product om veiligheidsredenen vrij van verf naar het servicestation moet worden gestuurd.

15.1 Bestelling van reserveonderdelen

Bij het bestellen van reserveonderdelen moeten de volgende gegevens worden vermeld:

- Modelaanduiding
- Artikelnummer
- Gegevens op het typeplaatje

15.2 Service-informatie

Let op dat bij dit product de volgende delen onderhevig zijn aan gebruiksmatige of natuurlijke slijtage, resp. de volgende delen als verbruiksmateriaal wordt gebruikt.

Slijtdelen*: Hogedrukslang, HEA-filter, spuitkop, verfspuitpistool

* niet persé in de levering opgenomen!

16. Afvalverwerking en hergebruik

Aanwijzingen op de verpakking



De verpakkingsmaterialen zijn recyclebaar. Verpakkingen milieuvriendelijk afvoeren.

Aanwijzingen betreffende de wetgeving Afgedankte elektrische en elektronische apparatuur (AEEA)



Afgedankte elektrische en elektronische apparatuur behoort niet bij het huishoudelijke afval, maar moeten worden ingezameld resp. gescheiden worden afgevoerd!

- Oude batterijen of accu's die niet vast in het afgedankte apparaat zijn geïntegreerd, moeten vóór het afvoeren op niet-destructieve wijze worden verwijderd! Het afvoeren hiervan is geregeld in de wetgeving inzake batterijen.
- Eigenaars resp. gebruikers van elektrische en elektronische apparaten zijn wettelijk verplicht om na gebruik de batterijen en accu's in te leveren.
- De eindgebruiker is verantwoordelijk voor het wissen van persoonsgerelateerde gegevens op het af te voeren afgedankte apparaat!
- Het symbool van de doorgekruiste vuilnisbak betekent dat afgedankte elektrische en elektronische apparatuur niet bij het huishoudelijk afval mag worden gegooid.
- Afgedankte elektrische en elektronische apparatuur kunnen bij de volgende punten kosteloos worden ingeleverd:
 - Openbare afvalverwijderings- of inzamelingspunten (b.v. gemeentewerven).
 - Verkooppunten van elektrische apparaten (stationair en online), voor zover dealers verplicht zijn ze terug te nemen of dit vrijwillig aanbieden.
 - Tot drie afgedankte elektronische apparaten per apparaattype, met een randlengte van niet meer dan 25 centimeter, kunnen gratis naar de fabrikant worden teruggebracht zonder eerst een nieuw apparaat van de fabrikant te hoeven kopen, of naar een ander erkend verzamelpunt in je omgeving worden gebracht.
 - Voor verdere aanvullende terugnamevoorwaarden van de fabrikanten en distributeurs verzoecken wij u contact op te nemen met de betreffende klantenservice.
- Bij levering van een nieuw elektrisch apparaat door de fabrikant aan een particulier huishouden, kan de fabrikant op verzoek van de eindgebruiker zorgen voor het kosteloos afhalen van het afgedankte elektrische apparaat. Neem hiertoe contact op met de klantenservice van de fabrikant.

- Deze uitspraken zijn alleen geldig voor apparaten die in de landen van de Europese Unie worden geïnstalleerd en verkocht en die onder de Europese Richtlijn 2012/19/EU vallen. In landen buiten de Europese Unie kunnen andere voorschriften gelden voor het afvoeren van afgedankte elektrische en elektronische apparatuur.

17. Verhelpen van storingen

De volgende tabel toont storings symptomen en beschrijft hoe u deze op kunt lossen, als uw product niet goed werkt. Als u het probleem hiermee niet kunt vinden en kan oplossen, neem dan contact op met uw service-werkplaats.

Storing	Mogelijke oorzaak	Oplossing
Het spuitapparaat start niet.	Het spuitapparaat is niet aangesloten.	Sluit het spuitapparaat aan.
	Er komt geen stroom uit het stopcontact.	Controleer nauwkeurig de netspanning.
	Het verlengsnoer is beschadigd of de capaciteit is te laag.	Vervang het verlengsnoer of vervang deze door een kabel met een geschikte spanning.
	Het spuitapparaat heeft zich onder druk uitgeschakeld.	De motor schakelt zich tijdens het spuiten in en uit om de druk te reguleren. Dit is een normale werkwijze.
Er komt geen of weinig spuitmateriaal uit.	Het mondstuk is verstopt.	Reinig de spuitkop met een reinigingsnaald.
	De aanzuigslang is verstopt.	Reinig de aanzuigslang.
	De drukregelaar is te laag ingesteld.	Stel de drukregelaar hoger in, door de knop rechtsom te draaien.
	De aanzuigslang is niet stevig genoeg bevestigd.	Stel de aanzuigslang op de aanzuigslang-inlaataansluiting bij en zet met een schroevendraaier met platte kop de schroef op de metalen slangklems voor de aanzuigslang-inlaataansluiting vast.
	Het aanzuigslang-netfilter is verstopt.	Reinig of vervang deze. Gebruik een voor het materiaal geschikte reinigungsoplossing.

Explicación de los símbolos en el producto

Este manual utiliza símbolos para llamar su atención sobre los posibles riesgos. Los símbolos de seguridad y explicaciones que acompañan a estos deben ser comprendidos perfectamente. Las propias advertencias no descartan ningún riesgo y no deben ser sustitutivas de unas medidas correctas para prevenir accidentes.

	Advertencia: para reducir los riesgos de lesiones, lea el manual de instrucciones.
	Utilice protección auditiva. El efecto del ruido puede causar pérdida auditiva.
	Utilice una mascarilla antipolvo. Al trabajar madera y otros materiales, se puede producir polvo perjudicial para la salud. ¡No se autoriza el procesado de material que contenga amianto!
	Use gafas de protección. Chispas que se originen durante el trabajo, o astillas, virutas y polvo que salgan del producto pueden provocar una pérdida de visión.
	Utilice siempre guantes de protección dieléctricos.
	Utilice calzado de seguridad antideslizante y dieléctrico.
	Utilice ropa protectora.
	¡Advertencia! Apague el aparato y desenchufe la clavija de conexión de la red antes de instalar, limpiar, reparar, convertir, almacenar o transportar el aparato.
	El producto cumple con las normativas europeas vigentes.
¡Atención!	En este manual de instrucciones, hemos colocado este signo en los lugares que afectan a su seguridad.

Índice de contenidos:
Página:

1.	Introducción	88
2.	Descripción del producto (fig. 1).....	88
3.	Volumen de suministro	89
4.	Uso previsto	89
5.	Indicaciones generales de seguridad	89
6.	Riesgos residuales	93
7.	Datos técnicos	94
8.	Desembalaje	94
9.	Indicaciones de trabajo	94
10.	Antes de la puesta en marcha.....	95
11.	Puesta en marcha.....	96
12.	Conexión eléctrica.....	97
13.	Limpieza y mantenimiento.....	98
14.	Almacenamiento y transporte	99
15.	Reparación y pedido de piezas de repuesto.....	99
16.	Eliminación y reciclaje	100
17.	Solución de averías	101
18.	Declaración de conformidad	295

1. Introducción

Fabricante:

Scheppach GmbH
Günzburger Straße 69
D-89335 Ichenhausen (Alemania)

Estimado cliente:

Esperamos que el trabajo con su nuevo producto sea muy satisfactorio y fructífero.

Nota:

El fabricante de este producto, de acuerdo con la legislación alemana de responsabilidad sobre productos, no se hace responsable de los daños originados en este producto o causados por éste en los siguientes casos:

- Manejo incorrecto
- inobservancia del manual de instrucciones,
- reparaciones efectuadas por personal técnico no autorizado ajeno a nuestra empresa,
- montaje y sustitución de piezas de repuesto no originales,
- empleo no conforme al previsto
- fallos de la instalación eléctrica en caso de incumplimiento de las normas eléctricas y disposiciones VDE 0100, DIN 57113 / VDE 0113

Observe lo siguiente:

Lea antes del montaje y de la puesta en marcha el texto completo del presente manual de instrucciones.

El presente manual de instrucciones tiene como fin facilitarle los conocimientos necesarios sobre su producto y que pueda aprovechar sus posibilidades de uso conforme a las previstas.

El manual de instrucciones incluye importantes indicaciones sobre cómo debe trabajar con el producto de forma segura, competente y rentable y cómo puede evitar peligros, ahorrar costes por reparaciones, reducir los tiempos de inactividad y aumentar la fiabilidad y la vida útil del producto.

Además de las normas de seguridad incluidas en este manual de instrucciones, se deberán observar estrictamente las prescripciones vigentes en su país para el funcionamiento del producto.

Conserve el manual de instrucciones en una funda de plástico protegido del polvo y de la humedad con el producto. Este deberá leerse y observarse con atención por cada persona empleada antes de comenzar a trabajar por primera vez.

En el producto solo deben trabajar personas instruidas en su manejo y familiarizadas con los peligros que esta conlleva.

Debe respetarse la edad laboral mínima.

Además de las indicaciones de seguridad incluidas en el presente manual de instrucciones y las prescripciones especiales vigentes en su país, deberán observarse las normas técnicas generalmente reconocidas para el funcionamiento de producto de estructura similar.

Declinamos cualquier responsabilidad de posibles accidentes o daños que puedan producirse por no obedecer las presentes instrucciones e indicaciones de seguridad.

2. Descripción del producto (fig. 1)

1. Manguera de retorno
2. Manguera de aspiración
3. Regulador de presión
4. Compartimento para boquillas y filtros HEA
5. Boquilla
6. Fusible
7. Pistola pulverizadora de pintura
8. Asidero
9. Gatillo
10. Rosca de conexión
11. Filtro HEA
12. Manguera de alta presión
13. Interruptor de función
14. Rosca de conexión
15. Filtro de aspiración
16. Empujador de la válvula
17. Placa filtrante
18. Anillo de plástico
19. Sujeción
20. Cámara de combustión
21. Soporte de toberas
22. Resorte
23. Arandela
24. Bola
25. Junta tórica
26. Válvula de entrada
27. Tornillo de fijación
28. Tornillo de cabeza con hexágono interior
29. Abrazaderas de manguera

3. Volumen de suministro

Pos.	Cantidad	Denominación
	1	Sistema pulverizador de pintura (unidad principal)
12	1	Manguera de alta presión
7	1	Pistola pulverizadora de pintura
11	1	Filtro HEA (1 premontado)
5	2x	Boquilla (311/517)
	2x	Tornillo (3,5/9,5 mm)
	1	Manual de instrucciones

4. Uso previsto

El producto solo debe utilizarse para el uso previsto. Se considerará inapropiado cualquier uso que vaya más allá. Los daños o lesiones de cualquier tipo producidos a consecuencia de lo anterior serán responsabilidad del usuario/operario, no del fabricante.

El cumplimiento de las indicaciones de seguridad también forma parte del uso conforme al previsto, al igual que el manual de montaje y las instrucciones de funcionamiento en el manual de instrucciones.

Las personas que se ocupen del manejo y uso del producto, deben estar familiarizadas con el mismo e informadas sobre los posibles peligros.

Si el usuario hiciera modificaciones en el producto, el fabricante no se responsabilizará de ningún daño que ello pueda causar.

El producto debe usarse únicamente con piezas y accesorios originales del fabricante.

Deben observarse las prescripciones de seguridad, trabajo y mantenimiento del fabricante, así como las dimensiones indicadas en los Datos técnicos.

Este aparato es adecuado para revestir paredes en interiores y objetos en exteriores. Se permite el uso de:

- Pinturas y barnices al agua

No se permite el uso de:

- Materiales de revestimiento inflamables, materiales que contengan acetona o diluyente para lacas nitrocelulósicas.
- Materiales que contengan componentes altamente abrasivos.
- Pintura para fachadas, lejías y materiales de revestimiento ácidos.

No utilice el equipo en lugares donde haya riesgo de explosión. Cualquier otro uso o modificación del dispositivo se considera inadecuado y conlleva un riesgo considerable de accidente. No asumimos ninguna responsabilidad por daños resultantes de un uso inadecuado. El aparato está destinada únicamente para el uso privado.

Recuerde que nuestros productos no están diseñados para usos comerciales, artesanales ni industriales. No concedemos ningún tipo de garantía si se utiliza el producto en empresas comerciales, artesanales o industriales, ni en actividades de características similares.

El fabricante no se responsabiliza de ningún daño causado por un uso que contravenga el uso previsto o un manejo incorrecto.

5. Indicaciones generales de seguridad

⚠ ADVERTENCIA Lea todas las indicaciones de seguridad e instrucciones, ilustraciones y datos técnicos que acompañan a este producto.

Si no se respetan las siguientes instrucciones, puede producirse una descarga eléctrica, un incendio y/o lesiones graves.

Conserve todas las indicaciones de seguridad e instrucciones para futuros usos.

El término empleado en las indicaciones de seguridad "Herramienta eléctrica" hace referencia tanto a las herramientas eléctricas conectadas a la red eléctrica (con línea de alimentación) como a las herramientas eléctricas que funcionan por batería (sin línea de alimentación).

1. Seguridad en el lugar de trabajo

- Tenga su zona de trabajo ordenada y bien iluminada.** Las zonas de trabajo desordenadas y no iluminadas pueden conducir a accidentes.
- Con la herramienta eléctrica, no trabaje en entornos en peligro de explosión en los que haya líquidos, gases o polvos inflamables.** Las herramientas eléctricas producen chispas que pueden inflamar el polvo o los vapores.
- Cuando use esta herramienta eléctrica, no permita que se acerquen niños ni otras personas.** Al distraerse puede perder el control de la herramienta eléctrica.

2. Seguridad eléctrica

- a) **La clavija de conexión de la herramienta eléctrica debe ser compatible con la toma de enchufe. Bajo ningún concepto se debe modificar la clavija. No utilice adaptadores de conexión en las herramientas eléctricas con toma de tierra.** Las clavijas compatibles y sin modificar reducen el riesgo de una descarga eléctrica.
- b) **Evite el contacto corporal con las superficies conectadas a tierra tales como tuberías, calentadores, estufas y refrigeradores.** Existe un mayor riesgo de descarga eléctrica si su cuerpo está en contacto con la tierra.
- c) **Mantenga las herramientas eléctricas alejadas de la lluvia o la humedad.** La entrada de agua en la herramienta eléctrica aumenta el riesgo de una descarga eléctrica.
- d) **No modifique la finalidad del cable de conexión para cargar, colgar la herramienta eléctrica o para desenchufar la clavija de la toma de enchufe. Aleje el cable de conexión de fuentes de calor, de aceite, de bordes afilados o de componentes móviles.** Unos cables de conexión dañados o enredados aumentan el riesgo de una descarga eléctrica.
- e) **Si trabaja con una herramienta eléctrica al aire libre, emplee solo cables alargadores que también sean adecuados para zonas exteriores.** El uso de un cable alargador adecuado para zonas exteriores reduce el riesgo de una descarga eléctrica.
- f) **Si no se puede evitar el funcionamiento de la herramienta eléctrica en un entorno húmedo, emplee un interruptor de corriente de defecto.** El uso de un interruptor de protección de corriente residual reduce el riesgo de una descarga eléctrica.

3. Seguridad de las personas

- a) **Sea cuidadoso y preste atención a lo que hace, y realice con prudencia el trabajo con una herramienta eléctrica. No use ninguna herramienta eléctrica si está cansado o si está bajo el efecto de drogas, alcohol o medicamentos.** Un descuido durante el uso de la herramienta eléctrica puede causar lesiones graves.

- b) **Use equipo de protección individual y lleve siempre gafas de protección.** La utilización de equipos de protección individual, tales como mascarilla antipolvo, calzado de seguridad antideslizante, casco protector o protección auditiva, etc. adecuados al tipo de herramienta eléctrica y a su empleo reduce el riesgo de sufrir lesiones.
- c) **Evite una puesta en marcha accidental. Asegúrese de que la herramienta eléctrica se encuentre desconectada antes de cogerla o transportarla o conectarla a la alimentación de corriente y/o a la batería.** Si transporta la herramienta eléctrica con el dedo puesto en el interruptor o conecta la herramienta eléctrica a la toma de corriente estando ésta en posición de encendido, puede causar un accidente.
- d) **Antes de encender la herramienta eléctrica, retire cualquier herramienta eléctrica o llave de tuercas.** Una herramienta o una llave puesta en una pieza giratoria de la herramienta eléctrica pueden causar lesiones.
- e) **Evite posturas forzadas. Procure una buena estabilidad y mantenga siempre el equilibrio.** Así controlará mejor la herramienta eléctrica si surge una situación imprevista.
- f) **Use ropa adecuada. No use ropa holgada ni joyas. No acerque el cabello ni la ropa a las piezas móviles.** La ropa holgada, las joyas y el cabello largo pueden engancharse en las piezas móviles.
- g) **Si pueden instalarse dispositivos de aspiración y recogida de polvo, estos deberán conectarse y emplearse de forma correcta.** El empleo de un aspirador de polvo puede reducir los riesgos derivados del polvo.
- h) **No se confíe ni ignore las reglas de seguridad de las herramientas eléctricas, ni siquiera en caso de estar familiarizado con la herramienta eléctrica por un uso frecuente de la misma.** Un manejo poco atento puede causar lesiones de extrema gravedad en fracciones de segundo.

4. Uso y tratamiento de la herramienta eléctrica

- a) **No sobrecargue la herramienta eléctrica. Trabaje con la herramienta eléctrica adecuada.** Si usa la herramienta eléctrica adecuada, trabajará mejor y más seguro dentro del rango de potencia indicado.

- b) **No emplee una herramienta eléctrica con un interruptor defectuoso.** Una herramienta eléctrica que ya no se pueda conectar o desconectar de nuevo, es peligrosa y se debe reparar.
- c) **Desenchufe la clavija de conexión de la toma de enchufe y/o retire la batería extraíble antes de realizar ajustes en el aparato, cambiar piezas intercambiables de la herramienta o guardar la herramienta eléctrica.** Esta medida de precaución evita el arranque involuntario de la herramienta eléctrica.
- d) **Mantenga las herramientas eléctricas que no utilice fuera del alcance de los niños. No deje utilizar la herramienta eléctrica a ninguna persona que no esté familiarizada con ella o que no haya leído estas instrucciones.** Las herramientas eléctricas son peligrosas si son utilizadas por personas sin experiencia.
- e) **Cuide con esmero las herramientas eléctricas y los insertos intercambiables de la misma. Compruebe que las piezas móviles funcionan bien y no se atascan, que no hay piezas rotas ni dañadas, y que la herramienta eléctrica funciona correctamente. Si hay alguna pieza dañada, repárela antes de usar la herramienta eléctrica.** Muchos accidentes se deben a herramientas eléctricas que no han recibido el debido mantenimiento.
- f) **Mantenga las herramientas de corte afiladas y limpias.** Las herramientas de corte con bordes cortantes y afilados conservadas cuidadosamente se atascan menos y son más fáciles de conducir.
- g) **Use la herramienta eléctrica, la herramienta intercambiable, etc. conforme a estas instrucciones. Tenga en cuenta las condiciones de trabajo y los trabajos que se deben realizar.** El uso de herramientas eléctricas para fines no previstos puede ser peligroso.
- h) **Mantenga las empuñaduras y sus superficies secas, limpias y libres de aceite y grasa.** Unas empuñaduras y unas superficies de agarre resbaladizas no permiten realizar un manejo y control seguro de la herramienta eléctrica en situaciones imprevistas.

5. Servicio técnico

- a) **Encargue la reparación de su herramienta eléctrica solamente a personal técnico calificado y únicamente con piezas de repuesto originales.** Así se garantizará que la herramienta eléctrica siga siendo segura.

Indicaciones de seguridad adicionales

- **¡PELIGRO DE EXPLOSIÓN E INCENDIO!** No debe haber fuentes de ignición en las proximidades. ¡Peligro de explosión debido a la posible formación de una atmósfera explosiva en combinación con fuentes de ignición (por ejemplo, descargas electrostáticas, chispas eléctricas o superficies calientes)!
- **PELIGRO DE LESIONES USO INADECUADO** No apunte con el aparato hacia personas y/o animales.
- **¡PELIGRO DE EXPLOSIÓN/INCENDIO! ¡PROHIBIDO FUMAR!** No haga chispas ni fuego. No debe haber fuentes de ignición en las proximidades, como fuegos abiertos, cigarrillos, puros y pipas de tabaco, chispas, cables incandescentes, superficies calientes, etc.
- **¡ADVERTENCIA!** ¡No se acerque a la punta de la boquilla!
- No se rocíe a sí mismo, a otras personas ni a animales. Mantenga las manos y las demás extremidades alejadas del chorro de pulverización. En caso de que el chorro de pulverización penetre la piel, debe buscarse atención médica inmediatamente. El material de pulverización puede penetrar la piel incluso a través de un protector de manos e inyectarse dentro del cuerpo.
- No actúe en dicho caso como si de un simple corte se tratara. Un chorro a alta presión puede inyectar sustancias tóxicas en el cuerpo y provocar lesiones graves (p. ej. necrosis o pérdida de miembros). En caso de inyección en la piel, busque atención médica inmediatamente.
- Antes de cada puesta en marcha, deben observarse los siguientes puntos de acuerdo con las instrucciones de funcionamiento:
 - 1) No utilice dispositivos defectuosos.
 - 2) Asegure la pistola pulverizadora con el seguro en el gatillo.
 - 3) Asegure la puesta a tierra. La conexión debe realizarse a través de una toma de contacto de protección debidamente puesta a tierra.
 - 4) Compruebe la presión de funcionamiento permitida de la manguera de alta presión y de la pistola pulverizadora.
 - 5) Compruebe que todas las piezas de conexión estén estancas.
- Siga al pie de la letra las instrucciones para la limpieza y el mantenimiento periódicos del aparato. Tenga en cuenta las siguientes normas antes de realizar cualquier trabajo en el aparato y en cada pausa de trabajo:

- 1) Despresurice la pistola pulverizadora y la manguera de alta presión.
 - 2) Asegure la pistola pulverizadora con el seguro en el gatillo.
 - 3) Desconecte el aparato.
- No utilice el aparato en instalaciones sujetas a la ordenanza de protección contra explosiones.
 - Mantenga su área de trabajo limpia, bien iluminada y libre de contenedores de pintura o disolventes, paños y otros materiales inflamables. Posible riesgo de combustión espontánea. Tenga disponibles en todo momento extintores de incendios / equipos de extinción que funcionen correctamente.
 - No rocíe ni limpie con materiales que tengan un punto de inflamación inferior a 21 °C. Utilice materiales a base de agua, hidrocarburos poco volátiles o materiales similares. La evaporación de disolventes muy volátiles crea un ambiente explosivo.
 - No rocíe en las proximidades de fuentes de ignición como chispas de electricidad estática, llamas abiertas, llamas piloto, objetos calientes, motores, cigarrillos ni chispas procedentes de la acción de enchufar o desenchufar cables eléctricos o el uso de interruptores. Tales fuentes de chispas pueden provocar la ignición del área circundante.
 - No rocíe materiales cuya peligrosidad se desconozca. Los materiales desconocidos pueden ser peligrosos.
 - Si el cable de conexión a la red de este equipo estuviera dañado, el fabricante o su personal del servicio al cliente, o una persona cualificada similar deberá sustituirlo para evitar cualquier peligro.
 - Utilice un equipo de protección personal adicional, como guantes de protección adecuados y mascarilla de protección o de protección respiratoria al rociar o manejar productos químicos. El uso del equipo de protección en condiciones adecuadas reduce la exposición a sustancias peligrosas.
 - Tenga cuidado con los posibles peligros del material de pulverización. Tenga en cuenta los signos del recipiente o la información del fabricante del material de pulverización, incluidas las instrucciones de uso del equipo de protección personal. Las instrucciones del fabricante deben cumplirse para reducir el riesgo de incendio, así como las lesiones por toxinas, carcinógenos, etc.
 - La pistola pulverizadora no debe utilizarse para rociar materiales inflamables. Las pistolas pulverizadoras no deben limpiarse con disolventes inflamables.
 - Asegure el aparato y la pistola pulverizadora.
 - Asegure todas las mangueras, las conexiones y las piezas filtrantes antes de la puesta en marcha de la bomba pulverizadora. Las piezas no aseguradas pueden soltarse con gran fuerza o puede salir líquido a alta presión, causando lesiones graves. Asegure siempre la pistola pulverizadora al montar o desmontar la boquilla y al interrumpir el trabajo.
 - Cuenten con el retroceso de la pistola pulverizadora durante el funcionamiento. A alta presión de funcionamiento, apretar el gatillo provoca una fuerza de retroceso de hasta 15 N. En caso de no estar preparado para ello, podría perder el equilibrio o su mano podría ser empujada hacia atrás. Esto podría ocasionar lesiones. La exposición permanente a este retroceso puede provocar daños permanentes en la salud.
 - Presión máx. de servicio: La presión de servicio admisible para la pistola pulverizadora, la manguera de alta presión y los accesorios de la pistola pulverizadora no debe ser inferior a la presión de servicio máxima de 110 bar (11 MPa) indicada en el aparato.
 - El aparato debe conectarse a una toma de corriente con toma de tierra. La conexión debe estar equipada con un interruptor diferencial INF ≤ 30 mA.
 - Asegúrese de que la red eléctrica a conectar corresponda a los valores indicados en la placa de características.
 - Antes de realizar cualquier trabajo en el aparato, libere la presión y desconecte el enchufe de la toma de corriente.
 - ¡El objeto de pulverización que se vaya a procesar debe conectarse a tierra!
 - Para la instalación, el mantenimiento y la reparación del aparato, debe tenerse en cuenta el manual del usuario.
 - El aparato debe conectarse a la toma de tierra durante la instalación.
 - Vigile que haya una buena ventilación en el área de rociado y suficiente aire fresco en toda la sala. Utilice protección respiratoria.
 - Utilice siempre gafas de protección adecuadas para mantener los vapores y líquidos peligrosos alejados de los ojos.
 - Lleve ropa protectora para mantener la pintura alejada de la piel y del cabello.
 - ¡ADVERTENCIA! Debido a la velocidad de flujo del material de revestimiento durante la pulverización, en determinadas circunstancias, pueden producirse cargas electrostáticas en el aparato. Estas pueden provocar chispas o llamas cuando se descargan.

Por lo tanto, es necesario que el aparato esté siempre conectado a tierra a través de la instalación eléctrica. La conexión debe llevarse a cabo a través de una toma de corriente de protección debidamente puesta a tierra.

- Preste atención a los peligros que pueda ocasionar la sustancia pulverizada y observe también las etiquetas de los envases o las indicaciones proporcionadas por el fabricante de la sustancia.
- Durante los trabajos en entornos cerrados: No deben formarse vapores que contengan disolventes en la zona próxima al aparato. Instale el aparato en el lado opuesto al objeto que se está pulverizando. Debe mantenerse una distancia mínima de 5 m entre la unidad del motor y la pistola pulverizadora.
- ¡ADVERTENCIA! Durante los trabajos al aire libre: No deben propulsarse vapores que contengan disolventes hacia el aparato. ¡Preste atención a la dirección del viento! Configure el aparato de tal manera que ningún vapor que contenga solvente pueda llegar al aparato y depositarse allí. Debe mantenerse una distancia mínima de 5 m entre el aparato y la pistola pulverizadora.
- ¡Peligro de cortocircuito debido a la entrada de agua! No limpie nunca el aparato con un limpiador de alta presión o limpiador de vapor de alta presión.
- Para limpiar el aparato, no utilice recipientes de disolvente con un pequeño orificio. Podría formarse una atmósfera explosiva. Conecte primero el recipiente a tierra.

Indicaciones de seguridad para la manguera de alta presión

- ¡PELIGRO! Atención: ¡peligro de lesiones por inyección! Pueden formarse fugas en la manguera de alta presión debido al desgaste, los pliegues y el uso inadecuado de la misma. Se puede inyectar líquido en la piel a través de una fuga.
- La carga electrostática de la pistola pulverizadora y la manguera de alta presión se descarga a través de la manguera de alta presión.
- Compruebe a fondo la manguera de alta presión antes de cada uso.
- No tire nunca de la manguera de alta presión para desplazar el aparato.
- ¡No repare nunca usted mismo las mangueras de alta presión que estén en mal estado!
- Sustituya inmediatamente las mangueras de alta presión dañadas.
- Evite las curvaturas pronunciadas o dobleces, el radio de curvatura más pequeño es de unos 20 cm.

- Proteja la manguera de alta presión de objetos y bordes afilados.
- No retuerza la manguera de alta presión.
- No sumerja la manguera de alta presión en disolvente. Limpie el exterior únicamente con un paño humedecido.
- Coloque la manguera de alta presión de forma que no haya riesgo de tropezar con ella.
- No pase por encima de la manguera de alta presión.
- NOTA: las mangueras de alta presión viejas aumentan el riesgo de daños. Recomendamos cambiar la manguera de alta presión cada 6 años.

¡Advertencia! Esta herramienta eléctrica produce un campo electromagnético mientras funciona. Este campo puede perjudicar bajo circunstancias concretas implantes médicos activos o pasivos. Con el fin de reducir el peligro de lesiones graves o mortales, recomendamos a las personas con implantes médicos que consulten tanto a su médico como al fabricante del implante médico antes de manejar la herramienta eléctrica.

6. Riesgos residuales

El producto se ha construido de acuerdo con los últimos avances tecnológicos y las reglas técnicas de seguridad reconocidas. Aún así, pueden emanar determinados riesgos residuales durante el trabajo.

- Si no se utilizan las líneas de conexión eléctricas apropiadas, existe riesgo para la salud.
- Además, a pesar de todas las precauciones adoptadas puede seguir habiendo riesgos residuales no evidentes.
- Los riesgos residuales pueden minimizarse si se tienen en cuenta las "indicaciones de seguridad" y el "uso previsto", así como el "manual de instrucciones".
- Evite puestas en marcha fortuitas del producto: al introducir la clavija en la toma de enchufe, no debe presionarse la tecla de servicio. Utilice la herramienta intercambiable que se recomienda en este manual de instrucciones. De este modo conseguirá que su producto brinde el mejor rendimiento.
- No acerque sus manos a la zona de trabajo cuando el producto esté en marcha.

Aunque se cumplan las normas de seguridad pertinentes y se utilicen equipos de seguridad, no pueden evitarse ciertos riesgos residuales. Entre ellos están:

- Daños pulmonares si no se emplea la protección respiratoria adecuada.
- Daños auditivos si no se utiliza protección auditiva.

- Lesiones oculares si no se utiliza protección ocular adecuada.
- Daños para la salud debidos al balanceo de manos y brazos durante el funcionamiento prolongado del aparato o en caso de no mantenerse o sujetarse el aparato adecuadamente. En caso de utilizar un aparato durante un largo periodo de tiempo, haga pausas regulares.

¡ADVERTENCIA! ¡PELIGRO DEBIDO A MATERIALES Y SUSTANCIAS!

- Existe el riesgo de entrar en contacto o absorber materiales de revestimiento y/o líquidos de limpieza. También existe el riesgo de inhalar los vapores de los líquidos. Como resultado, en determinadas condiciones, pueden producirse daños debido a una exposición continuada.
- ¡En todos los trabajos que se realicen en el aparato hay que llevar equipo de protección personal!
- Garantizar una ventilación artificial o natural suficiente.
- Tenga en cuenta las indicaciones de seguridad del fabricante de los materiales de revestimiento y los líquidos de limpieza.
- En caso de que aparezcan síntomas, vaya al médico.

7. Datos técnicos

Tensión nominal	230 V~, 50 Hz
Entrada nominal	550 W
Caudal máx. de pintura	1250 ml/min
Presión de trabajo máx.	aprox. 110 bar
Temperatura máx. del material de revestimiento	40°C
Clase de protección	I
Tipo de protección	IPX3
Peso	aprox. 7,8 kg

Reservado el derecho a introducir modificaciones técnicas

Ruidos y vibraciones

⚠ **Advertencia:** El ruido puede tener consecuencias graves para su salud. Si el ruido de la máquina supera los 85 dB, póngase una protección auditiva apropiada.

Información sobre la generación de ruido según ISO 14462

Valores característicos de ruido

Nivel de potencia acústica L_{WA}	91,2 dB
Nivel de presión acústica L_{pA}	78,4 dB
Incertidumbre K_{warpA}	2,5 dB

Valores característicos de vibración

Vibración a_h	>2,5 m/s ²
Incertidumbre K_h	1,5 m/s ²

8. Desembalaje

- Abra el embalaje y extraiga el producto cuidadosamente.
- Retire el material de embalaje y los seguros de embalaje y transporte (si los hubiera).
- Compruebe la integridad del volumen de suministro.
- Compruebe que no haya daños de transporte en el producto y en los componentes de los accesorios. En caso de reclamación, ésta deberá comunicarse de inmediato al transportista. Las reclamaciones realizadas posteriormente no serán atendidas.
- Conserve el embalaje por si fuera preciso hasta la extinción del período de garantía.
- Familiarícese con el producto antes de su uso con ayuda del manual de instrucciones.
- Emplee únicamente piezas originales para los accesorios, las piezas de desgaste y piezas de repuesto. Puede encargar las piezas de repuesto a su proveedor técnico.
- Indique en los pedidos nuestro número de artículo, el tipo de producto y el año de construcción del producto.

⚠ ¡ADVERTENCIA!

¡El producto y los materiales de embalaje no son aptos como juguetes para niños! Los niños no deben jugar con bolsas de plástico, láminas o piezas pequeñas. Existe peligro de atragantamiento y asfixia.

9. Indicaciones de trabajo

Selección de material y color

⚠ ¡Atención! No utilice pinturas o revestimientos para paredes texturizados, ya que de lo contrario la boquilla de la pistola pulverizadora se puede obstruir y los componentes de la estación pulverizadora de pintura Airless pueden sufrir daños.

9.1 Materiales y colores utilizables

Se puede utilizar una gran cantidad de materiales y colores para pulverizar, pero hay algunos que no se pueden utilizar. Para conocerlos, consulte las recomendaciones del fabricante.

Se permiten los siguientes materiales y colores:

- Pinturas a base de agua
- Conservantes de madera
- Pinturas a base de aceite
- Imprimaciones
- Colores en esmalte
- Imprimaciones de adherencia
- Barnices transparentes
- Aceites
- Decapado

9.2 Materiales y colores inutilizables

El uso de los siguientes materiales y colores provocará un desgaste prematuro y la obstrucción de la boquilla pulverizadora. Esto invalidará la garantía.

- a. Pinturas y barnices que contienen componentes abrasivos, como p. ej.:
 - Pinturas de emulsión/dispersión para exteriores
- b. Pinturas de silicato
- c. Materiales combustibles

Para obtener los mejores resultados, lea atentamente el manual de instrucciones antes de utilizar su sistema de pulverización de pintura Airless.

Preparar la superficie de pulverización

¡ADVERTENCIA! ¡Peligro de descarga eléctrica debido a la entrada de material de pulverización! Asegúrese de colocar cinta adhesiva en los enchufes e interruptores.

- Cubra bien los alrededores de la superficie de pulverización. Todas las zonas que no se hayan cubierto pueden ensuciarse.
- Asegúrese de que la superficie de pulverización esté limpia, seca y libre de grasa.
- Raspe las superficies lisas y elimine, a continuación, el polvo de lijado.

Técnica de pulverización

- Mantenga la pistola pulverizadora de pintura siempre a la misma distancia y en ángulo recto respecto al objeto. La distancia de pulverización ideal es de aprox. 20-25 cm. Mueva la pistola pulverizadora de pintura uniformemente con todo el brazo (véase la fig. 11).
- Determine los ajustes adecuados en cada caso mediante una prueba p. ej. en un trozo de cartón.

- No encienda/apague el aparato cuando este se encuentre encima de la zona de pulverización. Comience y termine el proceso de pulverización a aprox. 10 cm de la superficie de pulverización.

10. Antes de la puesta en marcha

⚠ ¡Atención!

¡Antes de la puesta en marcha, es imprescindible montar por completo el producto!

Montaje

El aparato se puede montar mediante dos llaves inglesas (no incluidas). Alternativamente, también se puede utilizar una llave de tuercas de 16 mm y 19 mm (no incluida).

Conectar la manguera de alta presión (fig. 1, 2)

1. Monte la manguera de alta presión 12 en la rosca de empalme (14) del aparato. Apriete la tuerca con ayuda de una llave inglesa. Asegure con contratuerca la rosca de empalme (14) con una segunda llave inglesa (véase fig. 2).
2. Monte el otro extremo de la manguera de alta presión (12) en la rosca de empalme de la pistola pulverizadora de pintura (10). Apriete la tuerca con ayuda de una llave inglesa. Asegure también con contratuerca la tuerca de la rosca de empalme de la pistola pulverizadora de pintura con otra llave inglesa.

Colocación de la manguera de aspiración y la manguera de retorno

La manguera de aspiración (2) y la manguera de retorno (1) ya vienen premontadas en el aparato.

1. Para reemplazar la manguera de aspiración (2) o la manguera de retorno (1), utilice un destornillador plano (no incluido en el volumen de suministro) y afloje los tornillos de las abrazaderas de manguera y retire la manguera.
2. Sustitúyala por una manguera nueva (manguera de aspiración/manguera de retorno) y móntela en la dirección opuesta.

Seleccionar/cambiar la boquilla (fig. 7)

Boquilla 311: material de pulverización muy líquido

Boquilla 517: material de pulverización espeso

Coloque la boquilla correspondiente (5) con la punta de la flecha en la dirección de pulverización de la cámara de combustión (20).

Cambiar el filtro HEA (fig. 3)

¡ADVERTENCIA! El sistema debe estar despresurizado para poder realizar los siguientes trabajos. Siga también las instrucciones del capítulo “Descargar la presión”.

1. Retire la manguera de alta presión (12) de la pistola pulverizadora de pintura (7).
2. Gire el asidero (8) en el sentido de las agujas del reloj hasta que el extremo superior se separe de la pistola pulverizadora de pintura (7). Para facilitar el proceso, se puede colocar una llave inglesa en el extremo inferior del asidero.
3. Coloque el filtro HEA correspondiente (11) en la boquilla instalada 5.
4. Gire el asidero (8) en sentido contrario a las agujas del reloj hasta colocarlo en la rosca de la pistola pulverizadora de pintura (7).

Nota Limpie el filtro HEA (11) regularmente y sustitúyalo cuando sea necesario.

11. Puesta en marcha

1. Coloque la manguera de aspiración (2) y la manguera de retorno (1) en el cubo de pintura.
2. Accione el empujador de la válvula (16) para garantizar que la válvula quede libre.
3. Conecte la clavija de conexión de la red en una toma de enchufe.
4. Gire el interruptor de función (13) en posición vertical (PRIME).
5. Gire la rueda giratoria del regulador de presión (3) hasta la posición 2 para garantizar que se bombee la pintura a través del sistema.
6. Espere hasta que la pintura vuelva al cubo de pintura a través de la manguera de retorno (1). A continuación, gire la rueda giratoria del regulador de presión (3) hasta la posición 0 (desconexión).
7. **NOTA:** en caso de que no salga pintura, siga las medidas descritas en el capítulo “Solucionar los problemas de aspiración”.
8. Gire el interruptor de función (13) en posición horizontal (SPRAY).
9. Gire la rueda giratoria del regulador de presión (3) a un nivel correspondiente a la viscosidad del material de pulverización.
10. Sujete la pistola pulverizadora de pintura (7) sobre un recipiente vacío.
11. Desbloquee la pistola pulverizadora de pintura (7), girando el seguro (6) hasta que la punta quede hacia abajo.
12. Accione el gatillo (9) hasta que la pintura salga en un chorro recto.

13. Bloquee la pistola pulverizadora de pintura (7), girando el seguro (6) al máximo hacia atrás y hacia arriba.

Ajustes

- El aparato se puede encender ajustando la rueda giratoria del regulador de presión (3) a un nivel superior a 0. El nivel seleccionado depende del material de pulverización utilizado. Determine el mejor ajuste mediante una prueba de pulverización.
- El interruptor de función (13) tiene dos ajustes:
 1. **PRIME** (posición vertical): Este ajuste permite precargar el sistema con pintura o realizar una descarga de presión.
 2. **SPRAY** (posición horizontal): Este ajuste permite trabajar con el aparato.

Pulverizar

- Desbloquee la pistola pulverizadora de pintura (7), girando el seguro (6) hasta que la punta quede hacia abajo.
- Para pulverizar, presione el gatillo (9) y manténgalo apretado.
- Para finalizar la operación de pulverización, vuelva a soltar el gatillo (9).

¡ADVERTENCIA! Asegure la pistola pulverizadora de pintura (7) siempre que no vaya a pulverizar inmediatamente.

- Bloquee la pistola pulverizadora de pintura (7), girando el seguro (6) al máximo hacia atrás y hacia arriba.

Protección contra sobrecalentamiento

El aparato dispone de una protección contra el sobrecalentamiento. Este apaga el aparato cuando existe peligro de sobrecalentamiento. A continuación, realice los siguientes pasos:

1. Gire la rueda giratoria del regulador de presión (3) hasta la posición 0 (desconexión).
2. Gire el interruptor de función (13) en posición vertical (PRIME).
3. Deje que el aparato se enfríe durante, al menos, 30 minutos y, en caso de que sea posible, elimine la causa del sobrecalentamiento. La causa puede ser, por ejemplo, que se hayan cubierto las ranuras de ventilación o que el aparato se haya acercado en exceso a una pared.
4. Ponga el aparato de nuevo en funcionamiento.

Descargar la presión

Realice siempre una descarga de presión cuando desee poner el aparato fuera de servicio. Así se libera la presión del sistema:

1. Gire la rueda giratoria del regulador de presión (3) hasta la posición 0 (desconexión).
2. Gire el interruptor de función (13) en posición vertical (PRIME).
3. Desbloquee la pistola pulverizadora de pintura (7), girando el seguro (6) hasta que la punta quede hacia abajo.
4. Libere la presión apretando el gatillo (9). Al hacerlo, sujete la pistola pulverizadora de pintura (7) sobre un recipiente vacío.
5. Espere hasta que se haya liberado toda la presión o pintura del sistema. Para finalizar la operación de pulverización, vuelva a soltar el gatillo (9).
6. Bloquee la pistola pulverizadora de pintura (7), girando el seguro (6) al máximo hacia atrás y hacia arriba.

Solucionar los problemas de aspiración

Accione el empujador de la válvula (16) 3-4 veces para eliminar cualquier obstrucción o depósito que pueda haber en la válvula.

Si el problema persiste: Golpee la rosca de empalme (14) (véase la fig. 10) con mucho cuidado varias veces con un mazo de goma para soltar los depósitos más duros.

Liberar la boquilla (fig. 5 + 5a)

⚠ **¡ADVERTENCIA!** Asegure la pistola pulverizadora de pintura (7) siempre que no vaya a pulverizar inmediatamente.

1. Afloje ligeramente el soporte de la boquilla (21) (incluida la tuerca).
2. Presione el gatillo (9) para liberar la boquilla (5). Al hacerlo, sujete la pistola pulverizadora de pintura (7) sobre un recipiente vacío. En cuanto salga un chorro recto, quiere decir que se ha liberado la boquilla (5).
3. Vuelva a girar la boquilla utilizada (5) 180 grados hacia delante.

NOTA: Utilice un filtro HEA adecuado (11) para minimizar los atascos.

Interrupción del trabajo

1. Descargue la presión.
2. Gire la rueda giratoria del regulador de presión (3) hasta la posición 0 (desconexión).
3. Retire la clavija de red de la toma de enchufe.

4. Coloque la pistola pulverizadora de pintura (7) en una bolsa de plástico y ciérrela herméticamente.
5. Humedezca con agua la pintura del cubo para que no se formen pellejos.

12. Conexión eléctrica

El motor eléctrico instalado está conectado listo para utilizarse. La conexión cumple las pertinentes disposiciones VDE y DIN.

La conexión a la red por parte del cliente, así como el cable alargador utilizado deben cumplir estas normas.

Al trabajar con accesorios de pulverización y rociado, así como cuando se utiliza el aparato temporalmente al aire libre, es esencial que el aparato cuente con un interruptor de corriente de defecto con una corriente de activación igual o inferior a 30 mA.

Cables de conexión eléctrica deficientes

En las líneas de conexión eléctrica surgen a menudo daños de aislamiento.

Las causas para ello pueden ser:

- Puntos de presión al conducir las líneas de conexión a través de ventanas o puertas entreabiertas.
- Puntos de dobleces ocasionados por la fijación o el guiado incorrectos de la línea de conexión.
- Zonas de corte al sobrepasar la línea de conexión.
- Daños de aislamiento por tirar de la línea de conexión de la caja de enchufe mural.
- grietas causadas por la obsolescencia del aislamiento.

Tales líneas de conexión eléctrica deficientes no deben utilizarse, pues suponen un riesgo para la vida debido a los daños de aislamiento.

Supervisar con regularidad las líneas de conexión eléctrica en busca de posibles daños. Durante la comprobación, preste atención a que la línea de conexión no cuelgue de la red eléctrica.

Las líneas de conexión eléctrica deben cumplir las pertinentes disposiciones VDE y DIN. Utilice solo líneas de conexión con la misma certificación.

La impresión de la denominación del tipo en el cable de conexión es obligatoria.

¡En el caso de motores de corriente alterna monofásicos, para productos con una elevada corriente de arranque (a partir de 3000 W), recomendamos emplear una protección por fusible C 16 A o K 16 A!

Tipo de conexión Y

Si fuera necesario sustituir el cable de conexión a la red, debe realizarlo el fabricante o su agente representante para evitar riesgos de seguridad.

Motor de corriente alterna

- La tensión de red debe ser de 220 - 240 V.
- Los cables alargadores de hasta 25 m de longitud deben poseer una sección de 1,5 milímetros cuadrados.

13. Limpieza y mantenimiento

⚠ ¡ADVERTENCIA! PELIGRO DE LESIONES Antes de realizar cualquier trabajo en el aparato, apáguelo, desenchúfelo de la red y descargue la presión.

⚠ ¡ATENCIÓN!

- No utilice materiales inflamables para la limpieza como, por ejemplo, diluyente para lacas nitrocelulósicas.
- Consulte la información del fabricante del material de pulverización correspondiente para saber qué productos de limpieza son adecuados.

NOTA

- Por motivos de seguridad y funcionamiento, es muy importante limpiar a fondo el aparato inmediatamente después de su uso. En caso contrario, no se puede garantizar el correcto funcionamiento del mismo.
- Utilice guantes de protección adecuados durante los trabajos de limpieza.
- Elimine los materiales de revestimiento residuales a intervalos adecuados. Retire cualquier material de pulverización que haya llegado a superficies no deseadas antes de que se seque.

1. Descargue la presión.
2. Bloquee la pistola pulverizadora de pintura (7), girando el seguro (6) al máximo hacia atrás y hacia arriba.
3. Gire el soporte de toberas (21) de la pistola pulverizadora de pintura (7).
4. Coloque la manguera de aspiración (2) con la manguera de retorno (1) en un recipiente con agua o un producto de limpieza adecuado.

5. Gire el interruptor de función en posición horizontal (SPRAY).
6. Gire la rueda giratoria del regulador de presión (3) hasta la posición 5.
7. Desbloquee la pistola pulverizadora de pintura (7), girando el seguro (6) hasta que la punta quede hacia abajo.
8. Vacíe el resto de pintura apretando el gatillo (9). Al hacerlo, sujete la pistola pulverizadora de pintura (7) sobre un cubo de pintura.
¡ATENCIÓN! En caso de utilizar un recipiente metálico, conecte previamente a tierra la pistola pulverizadora de pintura (7).
9. Suelte el gatillo (9) en cuanto salga líquido de limpieza.
10. Bloquee la pistola pulverizadora de pintura (7), girando el seguro (6) al máximo hacia atrás y hacia arriba.
11. Gire el interruptor de función (13) en posición vertical (PRIME).
12. Desbloquee la pistola pulverizadora de pintura (7), girando el seguro (6) hasta que la punta quede hacia abajo.
13. Vacíe el resto de pintura apretando el gatillo (9). Al hacerlo, sujete la pistola pulverizadora de pintura (7) sobre el recipiente de producto de limpieza.
14. Suelte el gatillo (9) en cuanto empiece a salir líquido de limpieza transparente.
15. Bloquee la pistola pulverizadora de pintura (7), girando el seguro (6) al máximo hacia atrás y hacia arriba.
16. Gire la rueda giratoria del regulador de presión (3) hasta la posición 0 (desconexión). Retire la clavija de red de la toma de enchufe.
17. Descargue la presión.
18. Retire la manguera de alta presión (12) de la pistola pulverizadora de pintura (7) con la ayuda de una llave inglesa.
19. Desmonte el soporte de toberas (21) en la boquilla (5), el soporte (19) y el anillo de plástico (18) (véase la fig. 6). Limpie a fondo todas las piezas con productos de limpieza adecuados.
20. Bloquee la pistola pulverizadora de pintura (7), girando el seguro (6) al máximo hacia atrás y hacia arriba.

NOTA: Limpie con regularidad el filtro HEA (11). Sustitúyalo en caso de que la limpieza ya no sea suficiente.

21. Desconecte la manguera de aspiración (2) y la manguera de retorno (1) del aparato con la ayuda de las abrazaderas de la manguera (29). Limpie las mangueras externamente.
22. Retire la placa filtrante (17) del filtro de aspiración (15) (véase la fig. 5).
23. Limpie a fondo la placa filtrante (17) con agua corriente.
24. Retire la manguera de alta presión (12) de la rosca de empalme (14) con la ayuda de una llave inglesa. Asegure con contratuerca la rosca de empalme con otra llave inglesa.
25. Sumerja la válvula de entrada (26) en un recipiente lleno de conservante (por ejemplo, aceite de mecánica de precisión) para poder aspirarlo.
26. Conecte la clavija de conexión de la red en una toma de enchufe.
27. Sujete un paño delante de la rosca de empalme (14). Gire el regulador de presión (3) hasta la posición 1 durante aprox. 5 segundos. De este modo, se conserva el aparato. Gire el regulador de presión (3) hasta la posición 0 (desconexión).
28. Retire la clavija de red de la toma de enchufe.

Limpieza de la válvula de entrada (fig. 8)

NOTA: En caso de que, al aspirar la pintura, aparezcan problemas que no se puedan solucionar, hay que limpiar la válvula de entrada (26) o sustituirla, si es necesario.

1. Desconecte la manguera de aspiración (2) del aparato.
2. Retire la válvula de entrada (26) con una llave inglesa.
3. Retire la junta tórica (25), la bola (24), la arandela (23) y el muelle (22) (véase la fig. 7).
4. Limpie a fondo las piezas con productos de limpieza adecuados. Sustitúyalas si es necesario.
5. Engrase la junta tórica (25).
6. Vuelva a colocar las piezas en la válvula de entrada (26) (véase la fig. 7).
7. Vuelva a colocar la válvula de entrada (26) en el aparato. Apriétela con ayuda de una llave inglesa.

Limpieza de la rosca de empalme

Si, después de limpiar la boquilla, el chorro sigue siendo deficiente, limpie la rosca de empalme (14).

1. Retire la manguera de alta presión (12) de la rosca de empalme (14) con la ayuda de una llave inglesa. Asegure con contratuerca la rosca de empalme (14) con una segunda llave inglesa.

2. Afloje el tornillo de fijación (27) con un destornillador para tornillos de cabeza ranurada en cruz (no incluido).
3. Afloje el tornillo de cabeza con hexágono interior (28) con una llave Allen de 2 mm (no incluida).
4. Retire la rosca de empalme (14) con una llave inglesa.
5. Limpie la rosca de empalme (14) con un producto de limpieza adecuado. Sustitúyala si es necesario.
6. Vuelva a enroscar la rosca de empalme (14) en el aparato y apriétela con una llave inglesa.
7. Gire el tornillo de fijación (27) con un destornillador para tornillos de cabeza ranurada en cruz.
8. Vuelva a apretar el tornillo de cabeza con hexágono interior (28) con una llave Allen de 2 mm.

14. Almacenamiento y transporte

Almacene el producto y sus accesorios en un lugar oscuro, seco y sin riesgo de heladas que no esté al alcance de los niños.

La temperatura de almacenamiento óptima está entre 5 y 30 °C.

Conserve el producto en su embalaje original. Cubra el producto para protegerlo del polvo o de la humedad. Guarde el manual de instrucciones junto con el producto.

15. Reparación y pedido de piezas de repuesto

Tras la reparación o el mantenimiento, asegúrese de que todas las piezas de seguridad técnica estén colocadas y se encuentran en estado óptimo. Las piezas que conllevan peligros de lesión deben estar inaccesibles a otras personas y a los niños.

Atención: Según la ley de responsabilidad de los productos, no se asume ninguna responsabilidad por daños ocasionados por reparaciones no profesionales o por no utilizar piezas de repuesto originales.

Asigne a un servicio de atención al cliente o a un profesional autorizado. Esto también es válido para las piezas de accesorios.

Encontrará las piezas de repuesto y los accesorios en nuestro centro de servicio. Para ello, escanee el código QR que aparece en la portada.

Conexiones y reparaciones

Las conexiones y reparaciones del equipamiento eléctrico debe realizarlas solo un experto electricista.

En caso de dudas, facilite los siguientes datos:

- Tipo de corriente del motor
- Datos de la placa de características de la máquina
- Datos de la placa de características del motor

Indicación importante si es necesaria una reparación:

Si necesita devolver el producto para su reparación, tenga en cuenta que, por motivos de seguridad, debe enviarlo a la estación de servicio técnico sin pintura.

15.1 Pedido de piezas de repuesto

Al efectuar el pedido de piezas de repuesto, deben indicarse las siguientes indicaciones:

- Designación del modelo
- Número de artículo
- Datos de la placa de características

15.2 Información sobre el servicio técnico

Hay que tener en cuenta que los siguientes componentes de este producto están sometidos a desgaste natural o por el uso o que se requieren los siguientes materiales de uso único.

Piezas desgastables*: Manguera de alta presión, filtro HEA, boquilla y pistola pulverizadora de pintura

* ¡No se incluyen obligatoriamente en el volumen de suministro!

16. Eliminación y reciclaje

Notas sobre el embalaje



Los materiales de embalaje son reciclables. Deseche los embalajes de forma respetuosa con el medio ambiente.

Notas sobre la Ley alemana de aparatos eléctricos y electrónicos (ElektroG)



¡Los residuos de equipos eléctricos y electrónicos no forman parte de la basura doméstica, sino que deben recogerse o eliminarse por separado!

- ¡Antes de la entrega, deben retirarse, libres de daños, las baterías usadas o las baterías recargables que no vengán instaladas de manera permanente en el aparato usado! Su eliminación está regulada por la ley alemana de baterías.

- Los propietarios o usuarios de aparatos eléctricos y electrónicos están legalmente obligados a devolverlas después de su uso.
- ¡El usuario final es responsable de eliminar sus datos personales en el aparato usado que se va a desechar!
- El símbolo del contenedor con ruedas tachado significa que los equipos eléctricos y electrónicos no deben desecharse junto con la basura doméstica.
- Los residuos de equipos eléctricos y electrónicos se pueden entregar de forma gratuita en los siguientes lugares:
 - Puntos públicos de eliminación o recogida (p. ej., obras públicas municipales).
 - Puntos de venta de dispositivos electrónicos (físicos y online), siempre que los distribuidores comerciales estén obligados a retirarlos o los ofrezcan voluntariamente.
 - Puede entregar hasta tres aparatos eléctricos usados por tipo de aparato, con una longitud máxima de canto de 25 centímetros, de forma gratuita sin necesidad de adquirir previamente un aparato nuevo del fabricante o bien llevarlos a otro punto de recogida autorizado en su zona.
 - En el correspondiente servicio de atención al cliente podrá encontrar condiciones de devolución adicionales de los fabricantes y distribuidores.
- Si el fabricante entrega un aparato eléctrico nuevo a un domicilio particular, el fabricante puede encargarse de que el aparato eléctrico usado sea recogido de forma gratuita a petición del usuario final. Para ello, póngase en contacto con el servicio de atención al cliente del fabricante.
- Estas declaraciones solo se aplican a los aparatos instalados y vendidos en los países de la Unión Europea y sujetos a la Directiva Europea 2012/19/UE. En países fuera de la Unión Europea, se pueden aplicar diferentes regulaciones a la eliminación de residuos de equipos eléctricos y electrónicos.

17. Solución de averías

La tabla siguiente indica síntomas de fallo y describe cómo se pueden solucionar si su producto no funciona correctamente. Si no es capaz de localizar y eliminar así el problema, póngase en contacto con su taller de servicio.

Avería	Posible causa	Solución
El pulverizador no arranca.	El pulverizador no está conectado.	Conecte el pulverizador.
	No hay corriente en la toma de enchufe.	Compruebe cuidadosamente la tensión de red.
	El cable alargador está dañado o su capacidad es demasiado baja.	Reemplace el cable alargador o sustitúyalo por un cable con la tensión adecuada.
	El pulverizador se ha apagado bajo presión.	El motor se enciende y apaga durante la pulverización, para regular la presión. Esto es un proceso normal.
Hay poco o ningún material de pulverización.	La boquilla pulverizadora está obstruida.	Limpiar la boquilla pulverizadora con una aguja de limpieza.
	La manguera de aspiración está obstruida.	Limpie la manguera de aspiración.
	El regulador de presión está ajustado demasiado bajo.	Suba el regulador de presión, girando la rueda en sentido horario.
	La manguera de aspiración no está lo suficientemente apretada.	Reajuste la manguera de aspiración en la conexión de entrada de la manguera de aspiración y fije el tornillo en la abrazadera metálica de la manguera para la conexión de entrada de la manguera de aspiración, utilizando un destornillador plano.
	El filtro de malla de la manguera de aspiración está obstruido.	Límpielo o reemplácelo. Utilice un limpiador adecuado para el material.

Explicação dos símbolos no produto

A utilização de símbolos neste manual serve para chamar a sua atenção para potenciais riscos. Os símbolos de segurança e explicações associadas devem ser bem compreendidos. Os avisos em si não eliminam quaisquer riscos e não substituem medidas corretas para a prevenção de acidentes.

	Aviso - Leia o manual de operação para minimizar o risco de ferimentos.
	Use proteção auditiva. O ruído pode causar perda de audição.
	Use uma máscara de proteção contra poeiras. O tratamento de madeira e outros materiais pode gerar poeiras nocivas à saúde. Não deve ser tratado material com amianto!
	Utilize óculos de proteção. Durante o trabalho, faíscas e lascas, aparas e pós ejetados pelo produto poderão provocar cegueira.
	Utilize sempre luvas de proteção antiestáticas.
	Utilize sapatos de segurança antiderrapantes e antiestáticos.
	Utilize vestuário de proteção.
	Aviso! Desligue o aparelho e retire a ficha de rede antes de instalar, limpar, efetuar a manutenção, converter, armazenar ou transportar o aparelho.
	O produto cumpre as diretivas europeias em vigor.
	Atenção! Neste manual de operação, assinalámos as secções que dizem respeito à sua segurança com este símbolo.

Conteúdo:

Página:

1.	Introdução	104
2.	Descrição do produto (Fig. 1)	104
3.	Âmbito de fornecimento	104
4.	Utilização correta	105
5.	Indicações de segurança gerais	105
6.	Riscos residuais	109
7.	Dados técnicos	110
8.	Desembalar	110
9.	Dicas de trabalho	110
10.	Antes da colocação em funcionamento	111
11.	Colocação em funcionamento	112
12.	Ligação elétrica	113
13.	Limpeza e manutenção	113
14.	Armazenamento e transporte	115
15.	Reparação e encomenda de peças sobresselentes	115
16.	Eliminação e reciclagem	116
17.	Resolução de problemas	117
18.	Declaração de conformidade	295

1. Introdução

Fabricante:

Scheppach GmbH
Günzburger Straße 69
D-89335 Ichenhausen, Alemanha

Estimado cliente,

Desejamos-lhe muita satisfação e sucesso ao trabalhar com o seu novo produto.

Nota:

De acordo com a legislação vigente relativa à responsabilidade pelos produtos, o fabricante deste produto não é responsável por danos que ocorram nele ou através dele nas seguintes situações:

- manuseio incorreto,
- Incumprimento do manual de instruções
- Reparações efetuadas por técnicos terceiros não autorizados
- Incorporação e substituição de peças sobresselentes que não sejam de origem
- utilização incorreta
- falhas da instalação elétrica em caso de não cumprimento dos regulamentos elétricos e disposições VDE 0100, DIN 57113 / VDE 0113

Tenha em atenção:

Antes da montagem e da colocação em funcionamento, leia a totalidade do texto do manual de instruções. Este manual de instruções deverá contribuir para que se familiarize com o seu produto e com as suas possibilidades de utilização corretas.

O manual de instruções contém indicações importantes de como trabalhar com o produto de modo seguro, correto e económico e de como evitar perigos, poupar em custos de reparação, reduzir períodos de paragem e aumentar a fiabilidade e vida útil do produto.

Para além dos regulamentos de segurança deste manual de instruções, deverá cumprir sempre as diretivas respeitantes à operação do produto vigentes no seu país.

Guarde o manual de instruções num invólucro de plástico, protegido da sujidade e da humidade, junto ao produto. O manual deve ser lido e seguido por todo e qualquer pessoal operador antes do início dos trabalhos.

Só devem trabalhar no produto pessoas que tenham sido instruídas acerca da utilização do produto e dos perigos associados.

Deve ser respeitada a idade mínima exigida.

Para além das indicações de segurança incluídas neste manual de instruções e dos regulamentos especiais do seu país, devem ser cumpridas as regras técnicas geralmente reconhecidas para a operação de produtos idênticos.

Não assumimos qualquer responsabilidade por acidentes ou danos que advenham do não cumprimento deste manual e das indicações de segurança.

2. Descrição do produto (Fig. 1)

1. Mangueira de retorno
2. Mangueira de aspiração
3. Regulador de pressão
4. Compartimento para bocais e filtro HEA
5. Bocal
6. Fusível
7. Pistola de pintura
8. Pega
9. Gatilho
10. Rosca de ligação
11. Filtro HEA
12. Mangueira de alta pressão
13. Interruptor de função
14. Rosca de ligação
15. Filtro de aspiração
16. Botão da válvula
17. Placa filtrante
18. Vedante de plástico
19. Suporte
20. Câmara de bocal
21. Suporte de bocal
22. Mola
23. Anilha
24. Esfera
25. Anel de vedação em O
26. Válvula de admissão
27. Parafuso de fixação
28. Parafuso de sextavado interno
29. Braçadeiras de mangueira

3. Âmbito de fornecimento

Pos.	Quantidade	Designação
	1	Sistema de pulverização de tinta (unidade principal)
12	1	Mangueira de alta pressão
7	1	Pistola de pintura
11	1	Filtro HEA (1x pré-montado)

5	2x	Bocal (311/517)
	2x	Parafuso (3,5/9,5 mm)
	1	Manual de instruções

4. Utilização correta

O produto só deve ser utilizado para o seu propósito especificado. Qualquer outra utilização é considerada incorreta. Os danos ou ferimentos daí resultantes serão da responsabilidade da entidade operadora/operador e não do fabricante.

Faz igualmente parte da utilização correta o cumprimento das indicações de segurança, assim como das instruções de montagem e das indicações de operação no manual de instruções.

As pessoas responsáveis pela operação e manutenção da ferramenta deverão estar familiarizadas com a mesma e ser instruídas relativamente aos possíveis perigos. Qualquer alteração no produto isenta o fabricante de toda e qualquer responsabilidade por danos daí resultantes.

O produto só pode ser operado com peças e acessórios originais do fabricante.

As instruções de segurança e de manutenção, os procedimentos de trabalho do fabricante, bem como as dimensões constantes nos Dados Técnicos devem ser observados.

Este aparelho é adequado para o revestimento de paredes em espaços interiores, assim como para objetos em espaços exteriores. Para a sua aplicação são permitidas:

- tintas e vernizes à base de água

Para a sua aplicação não são permitidos:

- Materiais de revestimento inflamáveis, materiais que contenham acetona ou diluente nitro,
- Materiais que contenham componentes fortemente abrasivos,
- Tintas para fachadas, lixívia e materiais de revestimento ácidos.

Não utilize o aparelho em áreas potencialmente explosivas. Qualquer outra utilização ou modificação do aparelho é considerada como não conforme à finalidade e comporta perigos de acidente significativos. Não assumimos qualquer responsabilidade por danos decorrentes de uma utilização contrária à finalidade. O aparelho destina-se apenas à utilização privada.

Tenha em atenção que os nossos produtos não foram construídos para utilização em ambientes comerciais, artesanais ou industriais. Não assumimos qualquer garantia, se o produto for utilizado em ambientes comerciais, artesanais, industriais ou equivalentes.

O fabricante não se responsabiliza por danos causados pela utilização indevida ou operação incorreta.

5. Indicações de segurança gerais

⚠ AVISO Leia todas as indicações de segurança e instruções, ilustrações e dados técnicos que vêm com este produto.

O incumprimento das instruções que se seguem poderá causar choques elétricos, incêndio e/ou ferimentos graves.

Guarde todas as indicações de segurança e instruções para uso futuro.

O termo “ferramenta elétrica” utilizado nas indicações de segurança refere-se a ferramentas elétricas alimentadas pela rede elétrica (com cabo de alimentação) e a ferramentas elétricas alimentadas por bateria (sem cabo de alimentação).

1. Segurança no posto de trabalho

- Mantenha a sua área de trabalho limpa e bem iluminada.** A desarrumação e áreas de trabalho não iluminadas podem provocar acidentes.
- Não trabalhe com a ferramenta elétrica num ambiente potencialmente explosivo, no qual estejam presentes líquidos inflamáveis, gases ou poeiras.** As ferramentas elétricas geram faíscas, que podem inflamar a poeira ou os vapores.
- Mantenha as crianças e outras pessoas afastadas enquanto usa a ferramenta elétrica.** Em caso de distração, pode perder o controlo da ferramenta elétrica.

2. Segurança elétrica

- A ficha de ligação da ferramenta elétrica tem de caber na tomada. A ficha não deve ser modificada de forma alguma. Não utilize qualquer ficha de adaptador em conjunto com ferramentas elétricas com ligação à terra.** As fichas inalteradas e as tomadas adequadas diminuem o risco de um choque elétrico.

- b) **Evite o contacto do corpo com superfícies ligadas à terra, como tubos, aquecedores, fogões e frigoríficos.** Existe um risco elevado de choque elétrico se o seu corpo estiver ligado à terra.
- c) **Mantenha as ferramentas elétricas afastadas de chuva e humidade.** A penetração de água na ferramenta elétrica aumenta o risco de um choque elétrico.
- d) **Não use o cabo de ligação para transportar ou suspender a ferramenta elétrica ou para desligar a ficha da tomada. Mantenha o cabo de ligação afastado de calor, óleo, bordas afiadas ou peças móveis.** Cabos de ligação danificados ou enrolados aumentam o risco de um choque elétrico.
- e) **Ao trabalhar com uma ferramenta elétrica ao ar livre, use apenas linhas de prolongamento que também sejam adequados para utilização no exterior.** A utilização de uma linha de prolongamento adequada para a área exterior diminui o risco de um choque elétrico.
- f) **Se for inevitável a operação da ferramenta elétrica num ambiente húmido, use um disjuntor diferencial.** A utilização de um disjuntor diferencial diminui o risco de um choque elétrico.

3. Segurança das pessoas

- a) **Mantenha-se atento, concentre-se no que está a fazer e proceda com sensatez ao trabalho com uma ferramenta elétrica. Não utilize qualquer ferramenta elétrica se estiver com sono ou sob a influência de álcool, drogas ou medicamentos.** Um instante de descuido durante a utilização da ferramenta elétrica pode provocar ferimentos graves.
- b) **Utilize sempre equipamento de proteção individual e óculos de proteção.** A utilização de equipamentos de proteção pessoal, como máscara antipoeira, sapatos de segurança antiderrapantes, capacete de proteção ou proteção auditiva, dependendo do tipo e uso da ferramenta elétrica, reduz o risco de ferimentos.
- c) **Evite uma colocação em funcionamento involuntária. Assegure-se de que a ferramenta elétrica está desligada antes de a ligar à fonte de alimentação e/ou à bateria, receber corrente ou transportá-la.** Se tiver o dedo no interruptor quando estiver a transportar a ferramenta elétrica ou se conectar a ferramenta elétrica à fonte de alimentação, isso pode causar um acidente.

- d) **Remova as ferramentas de ajuste ou as chaves de caixa antes de ligar a ferramenta elétrica.** Uma ferramenta ou chave que se encontre numa peça rotativa da ferramenta elétrica pode causar ferimentos.
- e) **Evite uma posição do corpo anormal. Certifique-se de que se coloca numa posição segura e que mantém o equilíbrio em todos os momentos.** Assim, controla melhor a ferramenta elétrica em situações inesperadas.
- f) **Use vestuário de trabalho adequado. Não use roupas largas ou joalheria. Mantenha o cabelo e a roupa afastados de peças móveis.** Roupa larga, joalheria ou cabelos longos podem ser capturados por peças móveis.
- g) **Se puderem ser montados equipamentos de aspiração e recolha de pó, certifique-se de que estes estão ligados e são usados corretamente.** A utilização de um aspirador de poeiras pode reduzir a poeira.
- h) **Não se sinta seguro e nunca transgrida as regras de segurança para ferramentas elétricas, mesmo se estiver familiarizado com a ferramenta elétrica após uso frequente.** A atuação descuidada pode provocar lesões graves, dentro em frações de segundos.

4. Utilização e manuseio da ferramenta elétrica

- a) **Não sobrecarregue a ferramenta elétrica. Utilize a ferramenta elétrica adequada para o seu trabalho.** Com a ferramenta elétrica correta, trabalha melhor e de forma mais segura na gama de desempenho especificada.
- b) **Não utilize qualquer ferramenta elétrica cujo interruptor esteja defeituoso.** Uma ferramenta elétrica que já não possa ser ligada ou desligada é perigosa e tem de ser reparada.
- c) **Desconecte a ficha da tomada e/ou remova a bateria antes de proceder a quaisquer configurações no aparelho, trocar insertos da ferramenta ou guardar a ferramenta elétrica.** Esta medida de precaução impede o arranque involuntário da ferramenta elétrica.
- d) **Guarde as ferramentas elétricas não utilizadas fora do alcance de crianças. Não permita a utilização desta ferramenta elétrica a pessoas que não estejam familiarizadas com ela ou não tenham lido estas instruções.** As ferramentas elétricas são perigosas se forem utilizadas por pessoas inexperientes.

- e) **Realize a manutenção das ferramentas elétricas e das ferramentas de colocação com cuidado. Verifique se as peças móveis funcionam na perfeição e não ficam presas, se peças estão partidas ou danificadas de forma a prejudicar a função da ferramenta elétrica. Mande reparar peças danificadas antes da utilização da ferramenta elétrica.** Muitos acidentes são causados por ferramentas elétricas com a manutenção mal realizada.
- f) **Mantenha as suas ferramentas de corte afiadas e limpas.** Ferramentas de corte com arestas de corte afiadas tratadas com cuidado emperram menos e são mais fáceis de usar.
- g) **Utilize ferramentas elétricas, acessórios, ferramentas de colocação, etc. de acordo com estas instruções. Tome em consideração as condições de trabalho e a atividade a ser realizada.** A utilização de ferramentas elétricas para aplicações que não sejam as previstas pode conduzir a situações perigosas.
- h) **Mantenha as pegas e superfícies para segurar secas, limpas e livres de óleo e massa lubrificante.** Em situações imprevistas, pegas e superfícies para segurar escorregadias não permitem uma operação e controlo seguro da ferramenta elétrica.

5. Assistência

- a) **A ferramenta elétrica só deve ser reparada por pessoal especializado, usando somente peças sobresselentes originais.** Assim assegura-se que a segurança da ferramenta elétrica é mantida.

Indicações de segurança complementares

- **PERIGO DE EXPLOÇÃO E INCÊNDIO!** Não devem existir fontes de ignição nas proximidades. Perigo de explosão pela eventual formação de uma atmosfera potencialmente explosiva em combinação com fontes de ignição (por exemplo, descargas eletrostáticas, faíscas elétricas, superfícies quentes)!
- **RISCO DE FERIMENTOS! UTILIZAÇÃO ILÍCITA!** Não direcione o aparelho para pessoas e/ou animais.
- **PERIGO DE EXPLOÇÃO/INCÊNDIO! PROIBIDO FUMAR!** Não faça faíscas ou chamas abertas. Não devem existir fontes de ignição nas proximidades, por exemplo, chamas, cigarros, charutos e cachimbos, faíscas, fios incandescentes, superfícies quentes, etc.
- **AVISO!** Mantenha a distância para a ponta do bocal!

- Não se pulverize, nem pulverize outras pessoas ou animais. Mantenha as mãos e outras partes do corpo longe do jato. Se o jato penetrar na pele, consulte imediatamente um médico. O material pulverizado é capaz de penetrar na pele até através de uma luva e ser injetado no seu corpo.
- Não trate uma injeção como um simples corte. Um jato de alta pressão é capaz de injetar substâncias tóxicas no corpo e provocar ferimentos graves (p. ex., necroses, perda de membros). Em caso de uma injeção na pele, consulte imediatamente um médico.
- Antes de cada colocação em funcionamento, devem ser observados os pontos que se seguem, de acordo com o manual de instruções:
 - 1) Não utilize aparelhos com defeitos.
 - 2) Bloqueie a pistola de pulverização utilizando o fecho de segurança no gatilho.
 - 3) Assegure a ligação à terra -. Esta deve ser feita através de uma tomada de contacto de segurança devidamente ligada à terra.
 - 4) Verifique a pressão de serviço admissível da mangueira de alta pressão e da pistola de pulverização.
 - 5) Verifique todas as peças de ligação quanto à estanquidade.
- Respeite rigorosamente as instruções de limpeza e manutenção periódicas do aparelho. Antes de efetuar qualquer trabalho no aparelho e em cada pausa de trabalho, cumpra as seguintes regras:
 - 1) Despressurize a pistola de pulverização e a mangueira de alta pressão.
 - 2) Bloqueie a pistola de pulverização utilizando o fecho de segurança no gatilho.
 - 3) Desligue o aparelho.
- Não utilize o aparelho em instalações operacionais que estejam abrangidas pelo regulamento de proteção contra explosões.
- Mantenha a sua área de trabalho limpa, bem iluminada e sem recipientes de tinta ou de solventes, panos e outros materiais inflamáveis. Risco de ignição espontânea. Tenha sempre à mão extintores/equipamentos de extinção de incêndios operacionais.
- Não pulverize e limpe utilizando materiais cujo ponto de inflamabilidade seja inferior a 21 °C. Utilize materiais à base de água, hidrocarbonetos não voláteis ou materiais semelhantes. Solventes evaporantes voláteis geram uma atmosfera explosiva.

- Não pulverize perto de fontes de ignição, tais como faíscas de eletricidade estática, chamas abertas, chamas-piloto, objetos quentes, motores, cigarros e faíscas produzidas pela inserção e remoção de cabos elétricos ou pela operação de interruptores. Tais fontes de ignição podem gerar uma inflamação do ambiente.
- Não pulverize materiais cujos perigos desconhece. Materiais desconhecidos podem gerar condições perigosas.
- Se o cabo de ligação à corrente deste aparelho estiver danificado, este deve ser substituído pelo fabricante ou pelo seu serviço de assistência ao cliente ou por uma pessoa igualmente qualificada, de modo a evitar perigos.
- Ao pulverizar ou manusear produtos químicos, utilize equipamento de proteção individual adicional, por exemplo, luvas de proteção e uma máscara de proteção ou respiratória. O uso de equipamento de proteção adequado às condições reduz a exposição a substâncias perigosas.
- Tenha cuidado relativamente aos perigos do material pulverizado. Preste atenção às marcações existentes no recipiente ou às informações do fabricante do material pulverizado, incluindo a exigência de utilização do equipamento de proteção individual. Deve seguir as indicações do fabricante para reduzir o risco de ferimentos causados por incêndio, substâncias tóxicas, cancerígenas, etc.
- A pistola de pulverização não deve ser utilizada para pulverizar substâncias inflamáveis. As pistolas de pulverização não devem ser limpas com solventes inflamáveis.
- Fixe o aparelho e a pistola de pulverização.
- Fixe todas as mangueiras, ligações e peças do filtro antes da colocação em funcionamento da bomba de pulverização. As peças que não estejam bem fixadas podem soltar-se com grande impacto ou o líquido pode ser projetado a alta pressão, o que pode provocar ferimentos graves. Fixe sempre a pistola de pulverização durante a montagem ou desmontagem do bocal e durante a interrupção do trabalho.
- Esteja preparado para um recuo da pistola de pulverização durante o funcionamento. Em caso de pressão de serviço elevada, o acionamento do gatilho provoca uma força de recuo até 15 N. Se não estiver preparado para isso, a sua mão pode ser empurrada para trás ou pode perder o equilíbrio. Tal poderá provocar ferimentos. A exposição permanente a este recuo pode provocar danos permanentes para a saúde.
- Pressão máx. de serviço: A pressão de serviço admissível para a pistola de pulverização, a mangueira de alta pressão e os acessórios da pistola de pulverização não pode ser inferior à pressão máxima de serviço de 110 bar (11 MPa) indicada no aparelho.
- A ligação do aparelho deve ser feita através de uma tomada de contacto de segurança devidamente ligada à terra. A ligação deve estar equipada com um dispositivo diferencial residual $INF \leq 30$ mA.
- Certifique-se de que a rede elétrica a ligar está em conformidade com os valores indicados na placa de características.
- Antes de efetuar qualquer trabalho no aparelho, despressurize-o e desconecte-o da ficha de rede da tomada.
- Tem de fazer a ligação à terra do objeto de pulverização a processar!
- Para a instalação, manutenção e reparação do aparelho, respeitar o manual do utilizador.
- O aparelho deve ser conectado ao sistema de ligação à terra durante a instalação.
- Assegure uma boa ventilação na área de pulverização e ar fresco suficiente em todo o recinto. Utilize uma proteção respiratória.
- Utilize sempre óculos de proteção adequados para proteger os olhos de vapores e líquidos perigosos.
- Utilize vestuário de proteção para proteger a pele e o cabelo da tinta.
- AVISO! Em função da velocidade de fluxo do material de revestimento durante a pulverização, é possível que, em determinadas circunstâncias, se verifiquem cargas eletrostáticas no aparelho. Estas cargas eletrostáticas podem produzir faíscas ou chamas quando descarregadas. Por conseguinte, o aparelho tem de estar sempre ligado à terra através da instalação elétrica. A ligação deve ser feita através de uma tomada de contacto de segurança devidamente ligada à terra.
- Tenha em atenção os perigos que podem advir da substância pulverizada e respeite também os rótulos dos recipientes ou as instruções indicadas pelo fabricante da substância.
- Para trabalhos em espaços fechados: Não é permitida a formação de vapores de solventes no espaço envolvente do aparelho. Coloque o aparelho no lado oposto ao objeto a ser pulverizado. Deve ser mantida uma distância mínima de 5 m entre a unidade do motor e a pistola de pulverização.

- **AVISO!** Para trabalhos ao ar livre: Não devem ser encaminhados vapores que contenham solventes para o aparelho. Tenha atenção a direção do vento! Coloque o aparelho de modo a que vapores que contenham solventes não penetrem no aparelho e se depositem no mesmo. Deve ser mantida uma distância mínima de 5 m entre o aparelho e a pistola de pulverização.
- Perigo de curto-circuito por penetração de água! Nunca limpe o aparelho com um equipamento de limpeza a vapor ou de alta pressão.
- Utilize um recipiente de solvente com uma abertura pequena para a limpeza do aparelho. Poderá formar-se uma atmosfera potencialmente explosiva. Ligue previamente o recipiente à terra.

Indicações de segurança relativas à mangueira de alta pressão

- **PERIGO!** Atenção, perigo de ferimentos por injeção! Por desgaste, torções e utilização inadequada, podem surgir fugas na mangueira de alta pressão. Através de uma fuga, o líquido pode ser injetado na pele.
- A carga eletrostática da pistola de pulverização e da mangueira de alta pressão é dissipada através da mangueira de alta pressão.
- Verifique a mangueira de alta pressão antes de cada utilização.
- Nunca puxe pela mangueira de alta pressão para deslocar o aparelho.
- Nunca tente reparar uma mangueira de alta pressão com defeito por conta própria!
- Substitua de imediato qualquer mangueira de alta pressão danificada.
- Evitar dobras ou torções acentuadas, o raio de curvatura mais reduzido é de cerca de 20 cm.
- Proteja a mangueira de alta pressão contra objetos e arestas afiadas.
- Não torça a mangueira de alta pressão.
- Não mergulhe a mangueira de alta pressão em solventes. Limpe a parte exterior utilizando apenas um pano humedecido.
- Coloque a mangueira de alta pressão de forma a não haja risco de tropeçamento.
- Não passe por cima da mangueira de alta pressão.
- **NOTA** O risco de danos aumenta no caso de mangueiras de alta pressão usadas. Recomendamos a substituição da mangueira de alta pressão a cada 6 anos.

Aviso! Esta ferramenta elétrica cria um campo eletromagnético durante o funcionamento. Esse campo poderá, sob determinadas circunstâncias, afetar implantes médicos ativos e passivos. Para reduzir o risco de ferimentos graves ou mortais, recomendamos às pessoas com implantes médicos que consultem o seu médico e o fabricante do seu implante antes de operarem a ferramenta elétrica.

6. Riscos residuais

O produto foi construído segundo as mais recentes normas técnicas e as normas de segurança reconhecidas. No entanto, poderão surgir riscos residuais durante os trabalhos.

- Risco para a saúde advindo da eletricidade em caso de utilização incorreta de cabos elétricos.
- Além disso, poderão existir riscos residuais não evidentes, apesar de terem sido tomadas todas as medidas relevantes.
- Os riscos residuais podem ser minimizados, se forem respeitadas as “Indicações de segurança” e a “Utilização correta”, assim como o manual de instruções na sua generalidade.
- Evite colocações em funcionamento acidentais do produto: ao inserir a ficha na tomada, nunca prima o botão de funcionamento. Utilize a ferramenta de colocação recomendada neste manual de instruções. É assim que assegura que o seu produto tem um desempenho ótimo.
- Mantenha as suas mãos longe da área de trabalho, se o produto estiver em funcionamento.

Mesmo com a aplicação dos regulamentos de segurança pertinentes e a utilização de dispositivos de segurança, existem determinados riscos residuais que não podem ser evitados. Os riscos incluem:

- Lesões pulmonares, caso não seja utilizada proteção respiratória adequada;
- Lesões auditivas, caso não seja utilizada proteção auditiva;
- Lesões oculares, caso não seja utilizada proteção ocular adequada;
- Danos para a saúde por vibração das mãos e dos braços durante o funcionamento prolongado do aparelho ou se este não for devidamente manuseado ou conservado. Caso tenha de utilizar o aparelho durante um período prolongado, faça pausas regulares.

AVISO! PERIGO DEVIDO A MATERIAIS E SUBSTÂNCIAS!

- Existe o risco de contacto ou absorção de materiais de revestimento e/ou líquidos de limpeza. Além disso, existe o risco de inalação de vapores de líquidos. Consequentemente, podem ocorrer, em determinadas condições, danos permanentes por esforço.
- Utilizar equipamento de proteção individual para todos os trabalhos no aparelho!
- Assegurar uma ventilação técnica ou natural adequada.
- Siga as indicações de segurança dos fabricantes dos respetivos materiais de revestimento e líquidos de limpeza.
- Em caso de sintomas, consultar um médico!

7. Dados técnicos

Tensão nominal	230 V~, 50 Hz
Admissão nominal	550 W
Rendimento máx. da tinta	1250 ml/min
Pressão máx. de funcionamento	aprox. 110 bar
Temperatura máx. do material de revestimento	40°C
Classe de proteção	I
Grau de proteção	IPX3
Peso	Aprox. 7,8 kg

Reservam-se alterações técnicas!

Ruído e vibrações

△ **Aviso:** o ruído pode ter efeitos graves para a sua saúde. Se o ruído da máquina exceder os 85 dB, use uma proteção auditiva adequada.

Informações sobre a emissão de ruído conforme a norma ISO 14462

Valores característicos do ruído

Nível de potência sonora L_{WA}	91,2 dB
Nível de pressão sonora L_{pA}	78,4 dB
Incerteza $K_{wai/pA}$	2,5 dB

Valores característicos de vibração

Vibração a_h	>2,5 m/s ²
Incerteza K_h	1,5 m/s ²

8. Desembalar

- Abra a embalagem e retire cuidadosamente o produto.
- Remova o material de embalagem, assim como as fixações de embalagem/transporte (se presentes).
- Verifique se o âmbito de fornecimento está completo.
- Inspeccione o produto e os acessórios quanto a danos de transporte. O fornecedor deve ser notificado imediatamente no caso de reclamações. Não são aceites reclamações tardias.
- Guarde a embalagem até ao fim do período de garantia, se possível.
- Antes da utilização, familiarize-se com o produto, recorrendo ao manual de instruções.
- Utilize apenas peças originais como acessórios e também como peças de desgaste e sobresselentes. Pode obter peças sobresselentes junto do seu revendedor especializado.
- No caso de encomendas, indique os números de referência, bem como o tipo e o ano de construção do produto.

△ AVISO!

O produto e o material de embalagem não são brinquedos! As crianças não devem brincar com sacos de plástico, películas e peças pequenas! Risco de ingestão e asfíxia!

9. Dicas de trabalho

Seleção do material e da tinta

△ **Atenção!** Não utilize tintas ou revestimentos para parede estruturados, uma vez que eles poderão entupir o bico da pistola de pulverização e danificar componentes da estação de pulverização de tinta Airless.

9.1 Materiais e tintas utilizáveis

Podem ser utilizados muitos materiais e tintas para a pulverização, mas alguns não podem ser utilizados. Consulte as recomendações do fabricante.

São permitidos os seguintes materiais e tintas:

- Tintas de base aquosa
- Produtos preservadores da madeira
- Tintas à base de óleo
- Primários
- Tintas de esmalte
- Primários de aderência
- Vernizes claros
- Óleos
- Decapagens

9.2 Materiais e tintas não utilizáveis

A utilização dos seguintes materiais e tintas provoca o desgaste prematuro e entupimento do bico de pulverização. Isto anula a garantia.

- a. Tintas e vernizes que contenham componentes abrasivos, p. ex.:
 - tintas de emulsão e de dispersão para pintura exterior
- b. Tintas de silicato
- c. Materiais inflamáveis

Para resultados ótimos, leia atentamente o manual de instruções antes da utilização do seu sistema de pulverização de tinta Airless.

Preparação da superfície a pulverizar

AVISO! Perigo de choque elétrico devido à penetração de material pulverizado! Proteja as tomadas e os interruptores com fita adesiva.

- Cubra bem a área envolvente da superfície a pulverizar. Caso contrário, as áreas ou superfícies não cobertas podem ficar sujas.
- Certifique-se de que a superfície a pulverizar está limpa, seca e isenta de gordura.
- Torne superfícies lisas ásperas e remova de seguida o pó de abrasão.

Tecnologia de pulverização

- Mantenha sempre a pistola de pintura à mesma distância e num ângulo reto em relação ao objeto. A distância de pulverização ideal é de aprox. 20–25 cm. Movimente a pistola de pintura uniformemente utilizando todo o braço (vide Fig. 11).
- Determine as configurações adequadas a cada situação, testando primeiro, p. ex., num pedaço de cartão.
- Não ligue/desligue o aparelho por cima da superfície a pulverizar, mas inicie e termine o processo de pulverização cerca de 10 cm fora da superfície a pulverizar.

10. Antes da colocação em funcionamento

⚠ Atenção!

É absolutamente necessário que o produto seja montado por completo antes da colocação em funcionamento!

Montagem

Podem montar o aparelho utilizando duas chaves inglesas (não fornecidas). Em alternativa, pode utilizar uma chave de caixa de 16 mm e uma de 19 mm (não fornecida).

Ligar a mangueira de alta pressão (Fig. 1, 2)

1. Encaixe a mangueira de alta pressão 12 na rosca de ligação (14) do aparelho. Aperte a porca com a ajuda de uma chave inglesa. Aperte a porca da rosca de ligação (14) utilizando uma segunda chave inglesa (vide Fig. 2).
2. Encaixe a outra extremidade da mangueira de alta pressão (12) na rosca de ligação da pistola de pintura (10). Aperte a porca com a ajuda de uma chave inglesa. Aperte igualmente a porca da rosca de ligação da pistola de pintura utilizando uma segunda chave de inglesa.

Colocação da mangueira de aspiração e da mangueira de retorno

A mangueira de aspiração (2) e a mangueira de retorno (1) já estão pré-montadas no aparelho.

1. Para substituir a mangueira de aspiração (2) ou a mangueira de retorno (1), utilize uma chave de fendas plana (não incluída no âmbito de fornecimento) para soltar os parafusos nas braçadeiras de mangueira e retire a mangueira.
2. Substitua-a por uma mangueira nova (mangueira de aspiração/mangueira de retorno) e monte-a no sentido oposto.

Escolher/trocar o bocal (Fig. 7)

Bocal 311: material pulverizado diluído

Bocal 517: material pulverizado consistente

Introduza o bocal correspondente (5) na câmara do bocal (20) com a ponta da seta virada para o sentido de pulverização.

Substituir o filtro HEA (Fig. 3)

AVISO! O sistema deve estar despressurizado para efetuar os trabalhos que se seguem. Para o efeito, siga as instruções do capítulo “ Realizar a despressurização”.

1. Remova a mangueira de alta pressão (12) da pistola de pintura (7).
2. Rode a pega (8) no sentido dos ponteiros do relógio até que seja possível soltar a extremidade superior da pistola de pintura (7). Para facilitar, pode colocar uma chave inglesa na extremidade inferior da pega.

3. Introduza o filtro HEA correspondente (11) no bocal 5 instalado.
4. Rode a pega (8) no sentido contrário ao dos ponteiros do relógio e encaixe-a novamente na rosca da pistola de pintura (7).

Nota Limpe regularmente os filtros HEA (11) e substitua-os, se necessário.

11. Colocação em funcionamento

1. Coloque a mangueira de aspiração (2) e a mangueira de retorno 1 no balde de tinta.
2. Ative o botão da válvula (16) para se certificar que a válvula está livre.
3. Introduza a ficha de rede numa tomada.
4. Rode o interruptor de função (13) para a posição vertical (PRIME).
5. Rode o regulador de pressão (3) para a posição 2 para garantir que a tinta é bombeada através do sistema.
6. Aguarde até que a tinta flua novamente para o balde de tinta através da mangueira de retorno (1). A seguir, rode o regulador de pressão (3) para a posição 0 (desligado).
7. **NOTA** Caso não saia tinta, siga as medidas especificadas no capítulo “Corrigir problemas de aspiração”.
8. Rode o interruptor de função (13) e para a posição horizontal (SPRAY).
9. Rode o regulador de pressão (3) para um nível correspondente à viscosidade do material pulverizado.
10. Mantenha a pistola de pintura (7) sobre um recipiente vazio.
11. Desbloqueie a pistola de pintura (7), rodando o fecho de segurança 6 com a ponta virada para baixo.
12. Acione o gatilho (9) até a tinta sair num jato reto.
13. Bloqueie a pistola de pintura (7) rodando o fecho de segurança (6) com a ponta o mais possível para trás e para cima.

Configurações

- Utilizando a roda do regulador de pressão (3) pode ligar o aparelho, definindo um nível superior a 0. O nível a selecionar depende do material de pulverização utilizado. Determine a melhor configuração realizando um teste de pulverização.
- O interruptor de função (13) e dispõe de duas configurações:
 1. **PRIME** (posição vertical): Esta configuração permite-lhe encher previamente o sistema com tinta ou fazer uma despressurização.

2. **SPRAY** (posição horizontal): Esta configuração permite-lhe trabalhar com o aparelho.

Pulverizar

- Desbloqueie a pistola de pintura (7), rodando o fecho de segurança (6) com a ponta virada para baixo.
- Para ligar, prima o gatilho (9) e mantenha-o premido.
- Para finalizar a pulverização, solte o gatilho (9).

AVISO! Bloqueie sempre a pistola de pintura (7), quando não pretender pulverizar no imediato.

- Bloqueie a pistola de pintura (7) rodando o fecho de segurança (6) com a ponta o mais possível para trás e para cima.

Proteção contra sobreaquecimento

O aparelho dispõe de uma proteção contra o sobreaquecimento. Esta proteção desliga o aparelho em caso de sobreaquecimento iminente. Em seguida, execute os seguintes passos:

1. Rode o regulador de pressão (3) para a posição 0 (desligado).
2. Rode o interruptor de função (13) para a posição vertical (PRIME).
3. Deixe o aparelho arrefecer durante, pelo menos, 30 minutos e, se necessário, elimine a causa do sobreaquecimento. Isto poderá acontecer, por exemplo, caso as aberturas de ventilação estejam tapadas ou caso o aparelho esteja muito perto de uma parede.
4. Coloque novamente o aparelho em funcionamento.

Realizar a despressurização

Efetue sempre uma despressurização quando pretender colocar o aparelho fora de serviço. Para despressurizar o sistema:

1. Rode o regulador de pressão (3) para a posição 0 (desligado).
2. Rode o interruptor de função (13) para a posição vertical (PRIME).
3. Desbloqueie a pistola de pintura (7), rodando o fecho de segurança (6) com a ponta virada para baixo.
4. Liberte a pressão, premindo o gatilho (9). Neste procedimento, mantenha a pistola de pintura (7) sobre um recipiente vazio.
5. Aguarde até que toda a pressão ou tinta seja libertada do sistema. Para finalizar a pulverização, solte o gatilho (9).
6. Bloqueie a pistola de pintura (7) rodando o fecho de segurança (6) com a ponta o mais possível para trás e para cima.

“Corrigir problemas de aspiração

Ative o botão da válvula (16) 3 a 4 vezes para remover eventuais entupimentos ou depósitos da válvula.

Caso o problema persista: Bata várias vezes com muito cuidado na rosca de ligação (14) (ver fig. 10) com um martelo de borracha para soltar os depósitos mais endurecidos.

Soprar o bocal (Fig. 5 +5a)

△ AVISO! Bloqueie sempre a pistola de pintura (7), quando não pretender utilizá-la no imediato.

1. Desaperte um pouco o suporte do bocal (21) (incluindo a porca).
2. Acione o gatilho (9), para libertar o ar do bocal (5). Neste procedimento, mantenha a pistola de pintura (7) sobre um recipiente vazio. Assim que sai um jato de pulverização reto, o bocal (5) é soprado.
3. Rode novamente o bocal inserido (5) 180 graus para a frente.

NOTA: Utilize um filtro HEA adequado (11), para minimizar entupimentos.

Interrupção do trabalho

1. Execute a despressurização.
2. Rode o regulador de pressão (3) para a posição 0 (desligado).
3. Desconecte a ficha de rede da tomada.
4. Coloque a pistola de pintura (7) num saco de plástico e feche-o hermeticamente.
5. Humedeça a tinta no balde de tinta com água para que não forme uma película.

12. Ligação elétrica

O motor elétrico instalado está ligado pronto a ser utilizado. A ligação corresponde às normas VDE e DIN relevantes.

A ligação à rede por parte do cliente, assim como o cabo de prolongamento utilizado, deverão corresponder a essas normas.

Para trabalhos com aparelhos auxiliares de jato e pulverização, bem como para a utilização temporária ao ar livre, é indispensável que o aparelho deve estar ligado a um disjuntor residual

com uma corrente de ativação de 30 mA ou menos.

Cabo de ligação elétrica com defeito

Ocorrem muitas vezes danos de isolamento em cabos de ligação elétrica.

As causas para tal poderão ser:

- Pontos de pressão se os cabos forem conduzidos através de janelas ou portas.
- Pontos de dobragem devido a uma fixação ou condução incorreta do cabo de ligação.
- Pontos de corte devido a passagem de veículo por cima do cabo de ligação.
- Danos de isolamento devido a puxar com força da tomada.
- fissuras devido ao envelhecimento do isolamento.

Tais cabos de ligação elétrica danificados não devem ser utilizados e representam perigo de vida devido aos danos no isolamento.

Inspecione regularmente os cabos de ligação elétrica quanto a danos. Durante a inspeção, certifique-se de que o cabo de ligação não está ligado à rede elétrica.

Os cabos de ligação elétrica devem corresponder às normas VDE e DIN relevantes. Utilize apenas cabos de ligação com a mesma marcação.

É obrigatória uma impressão da designação do tipo no cabo de ligação.

No caso do motor de corrente alternada monofásica, recomendamos, para produtos com uma corrente de arranque alta (a partir de 3000 W), uma proteção de C 16A ou K 16A!

Tipo de ligação Y

Se for necessária a substituição do cabo de ligação à rede, ela deverá ser efetuada pelo fabricante ou pelo seu representante, para evitar riscos de segurança.

Motor de corrente alternada

- A tensão de rede deve ser de 220-240 V~.
- Os cabos de extensão de até 25 m de comprimento devem ter uma secção transversal de 1,5 milímetros quadrados.

13. Limpeza e manutenção

△ AVISO! RISCO DE FERIMENTOS! Antes de quaisquer trabalhos no aparelho, desligue o aparelho, retire a ficha de rede e realize a despressurização!

⚠ ATENÇÃO!

- Não utilize materiais inflamáveis, como diluente nítro, para efetuar a limpeza.
- Para saber que produtos de limpeza são mais adequados, consulte as informações do fabricante do respetivo material de pulverização.

NOTA

- A limpeza profunda imediatamente após cada utilização é de extrema importância para a segurança e operação, caso contrário não será possível garantir o funcionamento correto do aparelho.
- Use luvas de proteção adequadas durante os trabalhos de limpeza.
- Remova os resíduos de materiais de revestimento em intervalos regulares. Remova qualquer material pulverizado que tenha penetrado em superfícies indesejadas antes da sua secagem.

1. Execute a despressurização.
2. Bloqueie a pistola de pintura (7) rodando o fecho de segurança (6) com a ponta o mais possível para trás e para cima.
3. Rode o suporte do bocal (21) na pistola de pintura (7).
4. Coloque a mangueira de aspiração (2) com a mangueira de retorno 1 num recipiente com água ou um produto de limpeza adequado.
5. Rode o interruptor de função para a posição horizontal (SPRAY).
6. Rode o regulador de pressão (3) para a posição 5.
7. Desbloqueie a pistola de pintura (7), rodando o fecho de segurança (6) com a ponta virada para baixo.
8. Deixe escorrer a tinta restante, premindo o gatilho (9). Neste procedimento, mantenha a pistola de pintura (7) sobre o balde de tinta.
ATENÇÃO! Se utilizar um recipiente metálico, ligue previamente a pistola de pintura (7) à terra.
9. Solte o gatilho (9), assim que saia líquido de limpeza.
10. Bloqueie a pistola de pintura (7) rodando o fecho de segurança (6) com a ponta o mais possível para trás e para cima.
11. Rode o interruptor de função (13) para a posição vertical (PRIME).
12. Desbloqueie a pistola de pintura (7), rodando o fecho de segurança (6) com a ponta virada para baixo.
13. Deixe escorrer os resíduos de tinta, premindo o gatilho (9). Neste procedimento, mantenha a pistola de pintura (7) sobre o recipiente de produtos de limpeza.

14. Solte o gatilho (9), assim que comece a sair líquido de produto de limpeza transparente.
15. Bloqueie a pistola de pintura (7) rodando o fecho de segurança (6) com a ponta o mais possível para trás e para cima.
16. Rode o regulador de pressão (3) para a posição 0 (desligado). Desconecte a ficha de rede da tomada.

17. Execute a despressurização.
18. Remova a mangueira de alta pressão (12) da pistola de pintura (7) com a ajuda de uma chave inglesa.
19. Desmonte o suporte do bocal (21) com o bocal (5), o suporte (19) e o vedante de plástico (18) (vide Fig. 6). Limpe cuidadosamente todas as peças utilizando produtos de limpeza adequados.
20. Bloqueie a pistola de pintura (7) rodando o fecho de segurança (6) com a ponta o mais possível para trás e para cima.

NOTA: Limpe regularmente o filtro HEA (11). Substitua-o, caso a limpeza já não seja suficiente.

21. Desconecte a mangueira de aspiração (2) e a mangueira de retorno (1) do aparelho com a ajuda das braçadeiras de mangueira (29). Limpe as mangueiras por fora.
22. Retire a placa filtrante (17) do filtro de aspiração (15) (vide Fig. 5).
23. Lave bem a placa filtrante (17) com água corrente.
24. Remova a mangueira de alta pressão (12) da rosca de ligação (14) com a ajuda de uma chave inglesa. Neste procedimento, aperte também a rosca de ligação utilizando uma segunda chave de inglesa.
25. Mergulhe a válvula de admissão (26) num recipiente cheio de conservante (p. ex., óleo mecânico fino) para que possa ser aspirado.
26. Introduza a ficha de rede numa tomada.
27. Mantenha um pano à frente da rosca de ligação (14). Rode o regulador de pressão (3) para a posição 1 durante cerca de 5 segundos. Este procedimento preserva o aparelho. Rode o regulador de pressão (3) para a posição 0 (desligado).
28. Desconecte a ficha de rede da tomada.

Limpeza da válvula de admissão (Fig. 8)

NOTA: Caso se verifiquem problemas irreversíveis com a aspiração da tinta, deverá limpar a válvula de admissão 26 ou substituí-la, se necessário.

1. Desconecte a mangueira de aspiração (2) do aparelho.
2. Retire a válvula de admissão (26) com a ajuda de uma chave inglesa.

3. Retire o anel de vedação em O (25), a esfera (24), a anilha (23) e a mola (22) (vide Fig. 7).
4. Limpe cuidadosamente as peças utilizando produtos de limpeza adequados. Se necessário, substitua-as.
5. Lubrifique o anel de vedação em O (25).
6. Insira novamente as peças na válvula de admissão (26) (vide Fig. 7).
7. Rode novamente a válvula de admissão (26) no aparelho. Aperte-a com a ajuda de uma chave inglesa.

Limpeza da rosca de ligação

Caso, após a limpeza do bocal, o padrão de pulverização se mantenha insatisfatório, deverá limpar a rosca de ligação (14).

1. Desenrosque a mangueira de alta pressão (12) da rosca de ligação (14) com a ajuda de uma chave inglesa. Aperte a porca da rosca de ligação (14) utilizando uma segunda chave inglesa.
2. Desaperte o parafuso de fixação (27) utilizando uma chave de fendas Phillips (não fornecida).
3. Desaperte o parafuso de sextavado interno (28) utilizando uma chave sextavada interior de 2 mm (não fornecida).
4. Retire a rosca de ligação (14) com a ajuda de uma chave inglesa.
5. Limpe a rosca de ligação (14) utilizando produtos de limpeza adequados. Se necessário, substitua-a.
6. Enrosque novamente a rosca de ligação (14) no aparelho e aperte-a bem com a ajuda de uma chave inglesa.
7. Aperte novamente o parafuso de fixação (27) utilizando uma chave de fenda Phillips.
8. Aperte novamente o parafuso de sextavado interno (28) utilizando uma chave sextavada interior de 2 mm.

14. Armazenamento e transporte

Armazene o produto e os seus acessórios num local escuro, seco, sem geada e fora do alcance de crianças.

A temperatura ideal de armazenamento situa-se entre 5 e 30 °C.

Guarde o produto na embalagem original. Cubra o produto para o proteger contra pó ou humidade. Guarde o manual de instruções junto do produto.

15. Reparação e encomenda de peças sobresselentes

Após a reparação ou manutenção, certifique-se de que todas as peças de segurança estão colocadas e que se encontram num estado perfeito. Armazene peças que possam causar ferimentos fora do alcance de outras pessoas e de crianças.

Atenção: de acordo com a lei sobre a responsabilidade por produtos, o fabricante não assumirá qualquer responsabilidade por danos provocados por reparações incorretas ou pela não utilização de peças sobresselentes de origem.

Atribua a tarefa ao serviço de assistência ao cliente ou a um técnico autorizado. O mesmo se aplica aos acessórios.

Entre em contacto com o nosso centro de assistência para obter peças sobresselentes e acessórios. Para isso, utilize o código QR na capa.

Ligações e reparações

As ligações e reparações do equipamento elétrico só devem ser executadas por um electricista.

Em caso de dúvidas, indique os seguintes dados:

- Tipo de corrente do motor
- Dados da placa de características da máquina
- Dados da placa de características do motor

Nota importante em caso de reparação:

Em caso de devolução do produto para reparação, tenha em conta que, por motivos de segurança, ele deve ser enviado para a estação de serviço sem tinta.

15.1 Encomenda de peças sobresselentes

Ao encomendar peças sobresselentes, deve fornecer as seguintes informações:

- Designação do modelo
- Número de artigo
- Dados da placa de características

15.2 Informações de assistência

Deve-se ter em conta que as seguintes peças deste produto estão sujeitas a um desgaste consoante a utilização ou natural ou que as seguintes peças são necessárias como consumíveis.

Peças de desgaste*: Mangueira de alta pressão, filtro HEA, bocal, pistola de pintura

* Não obrigatoriamente incluídas no âmbito de fornecimento!

16. Eliminação e reciclagem

Notas relativas à embalagem



Os materiais de embalagem são recicláveis. Elimine as embalagens de forma respeitadora do ambiente.

Notas relativas à legislação alemã sobre aparelhos elétricos e eletrónicos (ElektroG)



Os aparelhos elétricos e eletrónicos usados não pertencem no lixo doméstico, devendo ser alvo de uma recolha ou eliminação separadas!

- As baterias e pilhas usadas que não estejam montadas de modo fixo no aparelho usado devem ser retiradas sem as destruir antes da entrega do aparelho! A sua eliminação é regulada pela legislação relativa a baterias.
- Os proprietários ou utilizadores de aparelhos elétricos e eletrónicos são legalmente obrigados a devolver os mesmos após a sua utilização.
- O utilizador final tem a responsabilidade pela eliminação dos seus dados pessoais no aparelho usado a ser eliminado!
- O símbolo do caixote do lixo riscado significa que aparelhos usados elétricos ou eletrónicos não devem ser eliminados no lixo doméstico.
- Os aparelhos usados elétricos e eletrónicos podem ser entregues sem custos nos seguintes pontos:
 - Centros de recolha ou de eliminação públicos (p. ex., depósitos municipais).
 - Pontos de venda de aparelhos elétricos (lojas físicas e online), desde que o revendedor esteja obrigado a aceitar a devolução ou a aceite de livre vontade.
 - Pode entregar sem custos até três aparelhos elétricos usados com um comprimento de até 25 centímetros ao fabricante sem que tenha de comprar um aparelho novo ou a outro centro de recolha autorizado na sua vizinhança.
 - Para se informar acerca de condições de devolução adicionais dos fabricantes e distribuidores, queira entrar em contacto com o respetivo serviço de apoio ao cliente.
- Em caso de fornecimento de um aparelho elétrico novo por parte do fabricante a um domicílio, este pode efetuar a recolha sem custos do aparelho elétrico usado a pedido do utilizador final. Para tal, entre em contacto com o serviço de apoio ao cliente do fabricante.
- Estas declarações são apenas válidas para aparelhos que sejam instalados e vendidos nos países da União Europeia e que estejam sujeitos à Diretiva Europeia 2012/19/UE. Em países fora da União Europeia, a eliminação de aparelhos usados elétricos e eletrónicos poderá estar regulada por outra legislação divergente.

17. Resolução de problemas

A seguinte tabela indica sintomas de erro e descreve resoluções, se o seu produto não estiver a funcionar corretamente. Se não for possível localizar e eliminar o problema, entre em contacto com a sua oficina de assistência técnica.

Falha	Causa possível	Resolução
O aparelho de pulverização não arranca.	O aparelho de pulverização não está ligado à rede elétrica.	Ligue o aparelho à rede elétrica.
	Não sai corrente da tomada.	Verifique a tensão de rede.
	O cabo de prolongamento está danificado ou a sua capacidade é insuficiente.	Troque o cabo de prolongamento ou substitua-o por um cabo com uma tensão adequada.
	O aparelho de pulverização desligou-se sob pressão.	O motor liga-se e desliga-se durante a pulverização para regular a pressão. Isto é um processo normal.
Não sai material de pulverização ou apenas pouco.	O bico de pulverização está entupido.	Limpe o bocal variável com a ajuda de uma agulha de limpeza.
	A mangueira de aspiração está entupida.	Limpe a mangueira de aspiração.
	O regulador de pressão está com uma regulação demasiado baixa.	Ajuste o regulador para uma pressão superior, rodando-o no sentido dos ponteiros do relógio.
	A mangueira de aspiração não está bem apertada.	Ajuste a mangueira de aspiração na ligação de entrada da mangueira de aspiração e utilize uma chave de fendas plana para fixar o parafuso na braçadeira metálica da mangueira para a ligação de entrada da mangueira de aspiração.
	O filtro de rede da mangueira de aspiração está entupido.	Limpe-o ou substitua-o. Utilize uma solução de limpeza adequada ao material.

Vysvětlení symbolů na výrobku

Symbole použité v této příručce vás mají upozornit na možná rizika. Bezpečnostní symboly a vysvětlivky, které je provázejí, musejí být přesně pochopeny. Samotné varování rizika neodstraní a nemohou nahradit správná opatření pro prevenci úrazů.

	Varování - Pro snížení rizika zranění si přečtěte návod k obsluze.
	Používejte ochranu sluchu. Působení hluku může vést ke ztrátě sluchu.
	Používejte ochrannou masku proti prachu. Při zpracovávání dřeva a dalších materiálů může vznikat zdraví škodlivý prach. Nesmí být zpracováván materiál obsahující azbest!
	Používejte ochranné brýle. Jiskry vzniklé během práce nebo třísky, hobliny a prachové částice odlétávající z přístroje mohou způsobit ztrátu zraku.
	Vždy noste ochranné rukavice s vybíjecí schopností.
	Noste protiskluzovou bezpečnostní obuv s vybíjecí schopností.
	Noste ochranný oděv.
	Varování! Vypněte zařízení a vytáhněte síťovou zástrčku před instalací, čištěním, údržbou, přestavbou, skladováním nebo přepravou zařízení.
	Výrobek odpovídá platným evropským směrnici.
	Pozor! Místa, která se týkají bezpečnosti, jsme v tomto návodu k obsluze opatřili touto značkou.

Obsah:
Strana:

1.	Úvod.....	120
2.	Popis výrobku (obr. 1).....	120
3.	Rozsah dodávky.....	120
4.	Použití v souladu s určením.....	121
5.	Všeobecné bezpečnostní pokyny.....	121
6.	Zbytková rizika.....	125
7.	Technické údaje.....	125
8.	Rozbalení.....	126
9.	Pracovní pokyny.....	126
10.	Před uvedením do provozu.....	127
11.	Uvedení do provozu.....	127
12.	Elektrické připojení.....	128
13.	Čištění a údržba.....	129
14.	Skladování a přeprava.....	130
15.	Oprava & objednávka náhradních dílů.....	130
16.	Likvidace a recyklace.....	131
17.	Odstraňování poruch.....	132
18.	Prohlášení o shodě.....	296

1. Úvod

Výrobce:

Scheppach GmbH
Günzburger Straße 69
D-89335 Ichenhausen

Vážený zákazník,

přejeme vám mnoho radosti a úspěchu při práci s novým výrobkem.

Upozornění:

Výrobce tohoto výrobku neručí podle platného zákona o odpovědnosti za vady výrobku za škody, které vzniknou na tomto výrobku nebo jeho prostřednictvím v případě:

- neodborné manipulace,
- Nedodržování návodu k obsluze
- Opravy třetí osobou, neoprávněnými odborníky
- Montáž a výměna neoriginálních náhradních dílů
- použití, které není v souladu s určením
- výpadků elektrického zařízení v případě nedodržení elektrických předpisů a ustanovení VDE 0100, DIN 57113 / VDE 0113

Mějte na paměti:

Před montáží a zprovozněním si přečtěte celý text návodu k obsluze.

Tento návod k obsluze vám má usnadnit seznámení s výrobkem a jeho používání v souladu s určením.

Návod k obsluze obsahuje důležitá upozornění, jak s výrobkem pracovat bezpečně, odborně a ekonomicky, abyste zabránili rizikům, ušetřili náklady za opravy, omezili dobu nečinnosti a zvýšili spolehlivost a životnost výrobku.

Kromě bezpečnostních ustanovení tohoto návodu k obsluze musíte bezpodmínečně dodržovat předpisy své země, které platí pro provoz výrobku.

Uchovávejte návod k obsluze u výrobku v plastovém obalu, který jej bude chránit před znečištěním a vlhkostí. Před započetím práce si jej musí každý pracovník obsluhy přečíst a pečlivě jej dodržovat.

S výrobkem smějí pracovat jen osoby, které jsou poučeny o jeho použití a informovány o nebezpečích, která jsou s ním spojena.

Dodržujte minimální požadovaný věk obsluhy.

Kromě bezpečnostních pokynů, které jsou obsaženy v tomto návodu k obsluze, a zvláštních předpisů vaší země, je při provozu konstrukčně stejných výrobků zapotřebí dodržovat všeobecně uznávaná technická pravidla.

Nepřebíráme žádnou záruku za nehody nebo škody způsobené nedodržením tohoto návodu a bezpečnostních pokynů.

2. Popis výrobku (obr. 1)

1. Hadice zpětného toku
2. Sací hadice
3. Regulátor tlaku
4. Odkládací přihrádka pro trysky a filtr HEA
5. Tryska
6. Pojistka
7. Lakovací stříkací pistole
8. Rukojeť
9. Páčka spouště
10. Připojovací závit
11. Filtr HEA
12. Vysokotlaká hadice
13. Spínač funkcí
14. Připojovací závit
15. Sacího filtru
16. Tlačítko ventilu
17. Filtrační deska
18. Plastový kroužek
19. Držák
20. Trysková komora
21. Držák trysky
22. Pružina
23. Podložka
24. Kulička
25. O-kroužek
26. Vstupní ventil
27. Upevňovací šroub
28. Šroub s vnitřním šestihranem
29. Hadicové spony

3. Rozsah dodávky

Poz.	Počet	Označení
	1 x	Systém stříkání barev (hlavní jednotka)
12	1 x	Vysokotlaká hadice
7	1 x	Lakovací stříkací pistole
11	1 x	Filtr HEA (1x předmontovaný)
5	2 x	Tryska (311/517)
	2 x	Šroub (3,5/9,5 mm)
	1 x	Návod k obsluze

4. Použití v souladu s určením

Výrobek se smí používat pouze v souladu s určením. Jakékoliv jiné použití je v rozporu s určením. Za škody nebo zranění všeho druhu, které vzniknou na základě použití v rozporu s určením, zodpovídá uživatel/obsluhující osoba a ne výrobce.

Součástí použití k určenému účelu je dodržování bezpečnostních pokynů a také montážní návod a provozní pokyny v návodu k obsluze.

Osoby provádějící obsluhu a údržbu výrobku s ním musí být seznámeny a informovány o potenciálních nebezpečích.

Změny na výrobku zcela vylučují ručení výrobce za škody, které takto vzniknou.

Výrobek se smí provozovat jen s originálními díly a originálním příslušenstvím výrobce.

Je nutné dodržovat veškeré předpisy výrobce týkající se bezpečnosti, práce a údržby stroje, a také rozměry uvedené v technických datech.

Tento přístroj je vhodný k povrchové úpravě stěn v interiérech a objektech ve venkovním prostředí. Pro použití jsou přípustné:

- barvy a laky na vodní bázi

Pro použití jsou nepřipustné:

- Hořlavé nátěrové hmoty, materiály, které obsahují aceton nebo nitrofedidol,
- materiály, které obsahují silné abrazivní složky,
- fasádní barva, louhy a nátěrové hmoty s obsahem kyselin.

Nepoužívejte přístroj v prostředí s potenciálním nebezpečím výbuchu. Jakékoli jiné používání přístroje nebo jeho změny jsou považovány za použití v rozporu s určením a znamenají výrazné nebezpečí úrazu. Za škody vzniklé z použití v rozporu s určením nepřebíráme žádnou odpovědnost. Přístroj je určený pouze k soukromému použití.

Mějte na paměti, že naše výrobky nebyly v souladu s určením konstruovány pro komerční, řemeslné a průmyslové použití. Nepřebíráme odpovědnost v případě, kdy se výrobek použije v komerčních, řemeslných nebo průmyslových provozech, a při srovnatelných činnostech.

Výrobce neručí za škody, které byly zapříčiněny použitím v rozporu s určením nebo chybou obsluhou.

5. Všeobecné bezpečnostní pokyny

⚠ VÝSTRAHA Přečtěte si všechny bezpečnostní pokyny a instrukce, ilustrace a technické údaje, kterými je tento produkt opatřen.

Pokud zanedbáte dodržování následujících instrukcí, může to způsobit zásah elektrickým proudem, požár a/ nebo těžká zranění.

Uschovejte si do budoucna veškeré bezpečnostní pokyny a instrukce.

Pojem elektrický nástroj, používaný v bezpečnostních pokynech, se vztahuje na elektrické nástroje (se síťovým kabelem) poháněné proudem ze sítě a na elektrické nástroje poháněné akumulátorem (bez síťového kabelu).

1. Bezpečnost na pracovišti

- Udržujte svou pracovní oblast čistou a dobře osvětlenou.** Pracovní oblasti, ve kterých je nepořádek a které nejsou osvětlené, mohou vést k nehodám.
- Nepřacujte s tímto elektrickým nástrojem v prostředí ohroženém výbuchem, ve kterém se nacházejí hořlavé kapaliny, plyny nebo prach.** Elektrické nástroje vytvářejí jiskry, které by mohly zapálit prach nebo výpary.
- Udržujte děti nebo jiné osoby během používání elektrického nástroje v patřičné vzdálenosti.** Při nesoustředěnosti můžete ztratit kontrolu nad elektrickým nástrojem.

2. Elektrická bezpečnost

- Přípojná zástrčka elektrického nástroje musí být vhodná pro danou zásuvku. Zástrčka se nesmí žádným způsobem měnit. V kombinaci s uzemněnými elektrickými nástroji nepoužívejte žádné zásuvkové adaptéry.** Nezměněné zástrčky a vhodné zásuvky zmenšují riziko zasažení elektrickým proudem.
- Zabraňte kontaktu těla s uzemněnými povrchy jako trubkami, topení, sporáky a chladničkami.** Je-li vaše tělo uzemněné, hrozí zvýšené riziko zasažení elektrickým proudem.
- Elektrické nástroje chraňte před deštěm a vlhkem.** Vniknutí vody do elektrického nástroje zvyšuje riziko zásahu elektrickým proudem.

- d) **Přípojovací vedení nepoužívejte k přenášení a zavěšení elektrického nástroje, nebo k vytažení zástrčky ze zásuvky. Přípojovací vedení chráňte před horkem, olejem, ostrými hranami nebo pohyblivými díly.** Poškozené nebo zamotané přípojné vedení zvyšuje riziko zasažení elektrickým proudem.
- e) **Používáte-li elektrický nástroj venku, používejte prodlužovací kabely vhodné i pro venkovní použití.** Používání vhodného prodlužovacího vedení vhodného pro venkovní použití snižuje riziko zasažení elektrickým proudem.
- f) **Pokud není možno zabránit provozu elektrického nástroje ve vlhkém prostředí, používejte proudový chránič.** Použití vložky pro proudový chránič zmírňuje riziko zasažení elektrickým proudem.

3. Bezpečnost osob

- a) **Při práci s elektrickým nástrojem buďte pozorní a neustále dávejte pozor na to, co děláte a postupujte vždy s rozumem. Nepoužívejte elektrický nástroj, jste-li unaveni nebo pod vlivem drog, alkoholu nebo léků.** Okamžitě nepozornosti při používání elektrického nástroje může vést k vážným zraněním.
- b) **Používejte osobní ochranné pracovní prostředky a vždy ochranné brýle.** Použití osobních ochranných pracovních prostředků jako je protiprachová maska, protiskluzová bezpečnostní obuv, ochranná helma nebo ochrana sluchu podle druhu a způsobu použití elektrických nástrojů zmenšuje riziko zranění.
- c) **Zabraňte neúmyslnému uvedení do provozu. Než elektrický nástroj připojíte k napájení proudem a/nebo akumulátoru a než jej budete zvedat nebo nosit, ujistěte se, že je vypnutý.** Máte-li při přenášení elektrického nástroje prst na spínači nebo zapojíte-li elektrický nástroj do zásuvky zapnutý, může to vést nehodám.
- d) **Před zapnutím elektrického nástroje odstraňte veškeré seřizovací nástroje nebo klíče na šrouby.** Nástroj nebo klíč, který se nachází v otáčejícím se dílu elektrického nástroje, může vést ke zraněním.
- e) **Zabraňte nestabilnímu držení těla. Zajistěte si stabilní postoj a vždy udržujte rovnováhu.** Tak můžete elektrický nástroj v nečekaných situacích lépe udržet pod kontrolou.

- f) **Noste vhodný oděv. Nenoste volný oděv nebo šperky. Udržujte vlasy a oděv v bezpečné vzdálenosti od pohyblivých se dílů.** Volný oděv, šperky nebo dlouhé vlasy mohou být zachyceny rotujícími díly.
- g) **Je-li možné namontovat zařízení pro odsávání a zachycování prachu, je třeba je namontovat a správně používat.** Používání odsávání prachu může snížit ohrožení prachem.
- h) **Nenechte se ukolébat falešným pocitem bezpečí a nepřeskočte bezpečnostní pravidla pro elektrické nástroje, i když je po častém používání elektrického nástroje znáte.** Nedbalé chování může vést ve zlomku sekundy k těžkým zraněním.

4. Používání elektrického nástroje a zacházení s ním

- a) **Nepřetěžujte elektrický nástroj. Pro svou práci používejte vhodný elektrický nástroj.** S vhodným elektrickým nástrojem budete pracovat lépe a bezpečněji v udávaném rozsahu výkonu.
- b) **Nepoužívejte elektrický nástroj, jehož vypínač je vadný.** Elektrický nástroj, který již nelze zapnout nebo vypnout, je nebezpečný a musí být opraven.
- c) **Než zahájíte nastavení přístroje, výměnu dílů vložného nástroje nebo elektrický nástroj odložíte, vytáhněte zástrčku ze zásuvky a / nebo vyjměte vyjímatelný akumulátor.** Toto preventivní bezpečnostní opatření brání neúmyslnému spuštění elektrického nástroje.
- d) **Uchovávejte nepoužívané elektrické nástroje mimo dosah dětí. Nenechte elektrický nástroj používat osoby, které s ním nejsou seznámeny nebo si nepřečetly tento návod.** Elektrické nástroje představují nebezpečí, jsou-li používány nezkušenými osobami.
- e) **O elektrické nástroje a nástavec pečlivě pečujte. Kontrolujte, zda pohyblivé díly fungují bezvadně a nejdou vzpříčené, zda nejsou prasklé nebo tak poškozené, že je omezena funkčnost elektrického nástroje. Poškozené díly nechte před používáním elektrického nástroje opravit.** Příčinou mnoha nehod je špatně udržovaný elektrický nástroj.
- f) **Udržujte řezné nástroje ostré a čisté.** Pečlivě udržované řezné nástroje s ostrými břity se méně přičí a lze je snadněji vést.

g) Používejte elektrický nástroj, nástavce atd. v souladu s těmito instrukcemi. Zohledněte přítom pracovní podmínky a prováděnou činnost.

Používání elektrických nástrojů pro jiné než určené aplikace může vést k nebezpečným situacím.

h) Rukojeti a úchopné plochy udržujte suché, čisté a bez oleje a tuku. Kluzké rukojeti a úchopné plochy neumožňují bezpečnou obsluhu a kontrolu elektrického nástroje v nepředvídatelných situacích.

5. Servis

a) Nechte svůj elektrický nástroj opravovat pouze kvalifikovaný odborný personál a pouze za použití originálních náhradních dílů. Tím se zajistí, aby zůstala zachována bezpečnost elektrického nástroje.

Doplňující bezpečnostní pokyny

- **NEBEZPEČÍ VÝBUCHU A POŽÁRU!** V okolí se nesmí vyskytovat žádné zápalné zdroje. Nebezpečí výbuchu způsobené možným vznikem výbušné atmosféry v kombinaci se zápalnými zdroji (např. elektrostatickým výbojem, elektrickým jiskřením, horkými povrchy)!
- **NEBEZPEČÍ ZRANĚNÍ! NESPRÁVNÉ POUŽITÍ!** Nesměřujte přístroj nikdy proti lidem a/nebo zvířatům.
- **NEBEZPEČÍ VÝBUCHU / POŽÁRU! ZÁKAZ KOUŘENÍ!** Nezapalujte žádné jiskry nebo otevřený oheň. V okolí se nesmí vyskytovat žádné zápalné zdroje, jako např. otevřený oheň, kouř z cigaret, cigár a doutníků, jiskření, žhavé dráty, horké povrchy atd.
- **VAROVÁNÍ!** Udržujte si odstup od hrotu trysky!
- Nestříkejte na sebe, na jiné osoby nebo zvířata. Držte ruce a ostatní části těla z dosahu postřikovacího paprsku. Pronikne-li postřikovací paprsek pokožkou, vyhledejte neprodleně lékařskou pomoc. Postřikovací materiál může i přes rukavici proniknout pokožkou a vstříknout do vašeho těla.
- Nepovažujte vstříknutí za jednoduché pořezání. Vysokotlaký paprsek může do těla vstříknout toxické látky a vést k vážným zraněním (např. nekrozm, ztrátě končetin). V případě vstříknutí do pokožky neprodleně vyhledejte lékařskou pomoc.

• Před každým uvedením do provozu je nutné dbát na následující body podle návodu k obsluze:

- 1) Nepoužívejte vadné přístroje.
- 2) Stříkáci pistolí zajistěte pojistkou na páčce spouště.
- 3) Zajistěte uzemnění – Přípojka musí být provedena prostřednictvím předpisově uzemněné zásuvky s ochranným kontaktem.
- 4) Zkontrolujte přípustný provozní tlak vysokotlaké hadice a stříkáci pistole.
- 5) Zkontrolujte těsnost všech spojovacích dílů.

• Striktně dodržujte instrukce pro pravidelné čištění a údržbu přístroje. Před prováděním všech prací na přístroji a při každé pracovní přestávce dodržujte následující pravidla:

- 1) Vypusťte ze stříkáci pistole a vysokotlaké hadice tlak.
- 2) Stříkáci pistolí zajistěte pojistkou na páčce spouště.
- 3) Přístroj vypněte.

- Nepoužívejte přístroj na místech provozu, která spadají pod vyhlášku ochrany proti výbuchu.
- Udržujte svoji pracovní oblast čistou, dobře osvětlenou a prostou nádob na barvy nebo rozpouštědla, hadrů a jiných hořlavých materiálů. Možné nebezpečí samovznícení. Udržujte funkční hasicí přístroje / hasicí přístroje trvale dostupné.
- Neprovádějte stříkání a čištění pomocí materiálů, jejichž bod vzplanutí je nižší než 21 °C. Používejte materiály na bázi vody, nesnadno těkavé uhlovlodíky nebo podobné materiály. Snadno těkavá vypařující se rozpouštědla vytvářejí výbušné prostředí.
- Nestříkejte v oblasti zdrojů vznícení, jako jsou statické elektrické jiskry, otevřené plameny, zápalné plameny, horké předměty, motory, cigarety a jiskry ze zapojování a odpojování proudových kabelů nebo obsluhy spínačů. Takové zdroje jisker mohou vést ke vznícení prostředí.
- Nerozstříkujte žádné materiály, u nichž není známo, zda nepředstavují zdroj nebezpečí. Neznámé materiály mohou vytvořit nebezpečné podmínky.
- Pokud dojde k poškození vedení pro připojení na síť tohoto přístroje, musí být vedení pro zabránění vzniku nebezpečí vyměněno výrobcem nebo jeho servisem nebo podobným způsobem kvalifikovanou osobou.

- Při stříkání nebo manipulaci s chemikáliemi noste dodatečné osobní ochranné pracovní prostředky jako odpovídající ochranné rukavice a ochrannou masku nebo masku na ochranu dýchacích cest. Nošení ochranných pracovních prostředků pro odpovídající podmínky snižuje vystavování se nebezpečným látkám.
- Buďte opatrní ohledně případných nebezpečí způsobených postřikovacími materiálem. Řiďte se označením na nádobě nebo informacemi výrobce postřikovacího materiálu včetně výzvy k používání osobních ochranných pracovních prostředků. Je třeba se řídit pokyny výrobce, aby se snížilo riziko požáru zranění vyvolaných jedy, karcinogeny atd.
- Stříkací pistole se nesmí používat ke stříkání hořlavých látek. Stříkací pistole nesmí být čistěny hořlavými rozpouštědly.
- Příkladový stříkací pistoli zajistěte.
- Všechny hadice, přípojky a díly filtru před uvedením čerpadla postřiku do provozu zajistěte. Nezajistěné díly se mohou vlivem velké síly uvolnit nebo může pod vysokým tlakem vystupovat kapalina, což může způsobit vážná zranění. Stříkací pistoli při montáži nebo demontáži trysky a přerušení práce vždy zajistěte.
- Vypočtete zpětný náraz stříkací pistole během provozu. Při vysokém provozním tlaku způsobuje tah za odtahovou páčku sílu zpětného nárazu až 15 N. Pokud byste na to nebyli připraveni, může dojít ke zpětnému nárazu do ruky nebo ke ztrátě rovnováhy. To může vést ke zranění. Trvalé zatížení tímto zpětným nárazem může vést k trvalému poškození zdraví.
- Max. provozní tlak: Přípustný pracovní tlak pro stříkací pistoli, vysokotlakou hadici a příslušenství stříkací pistole nesmí klesnout pod hodnotu maximálního provozního tlaku uvedenou na přístroji 110 bar (11 MPa).
- Přípojka přístroje musí být provedena prostřednictvím předpisově uzemněné zásuvky s ochranným kontaktem. Přípojka musí být vybavená zařízením proudové ochrany INF ≤ 30 mA.
- Dbejte na to, aby připojená elektrická síť odpovídala hodnotám uvedeným na typovém štítku.
- Před všemi pracemi na přístroji vypusťte tlak odpojením síťové zástrčky ze zásuvky.
- Upravovaný stříkaný objekt musíte uzemnit!
- Při instalaci, údržbě a opravách přístroje je nutné se řídit uživatelskou příručkou.
- Příkladový musí být při instalaci připojen k uzemňovacímu systému.
- Zajistěte dobré větrání v oblasti postřikování a dostatek čerstvého vzduchu v celém prostoru. Noste ochranu dýchacích cest.
- Vždy noste vhodné ochranné brýle, aby se vám do očí nedostaly páry a kapaliny.
- Noste ochranný oděv, aby se vám na kůži a vlasy nedostala barva.
- VAROVÁNÍ! Z důvodu rychlosti proudění natěrované hmoty při stříkání může za určitých okolností u přístroje dojít ke vzniku elektrostatických nábojů. Ty mohou mít při vybití za následek jiskření nebo vznik plamenů. Proto je nutné, aby byl přístroj vždy uzemněn elektrickou instalací. Připojení musí být provedeno prostřednictvím předpisově uzemněné zásuvky s ochranným kontaktem.
- Pamatujte na nebezpečí, která mohou být způsobena rozstříkovanou látkou a vždy se řiďte nápisy na nádobách nebo instrukcemi uvedenými výrobcem látky.
- Při provádění prací v interiérech: V oblasti přístroje se nesmí vytvářet páry s obsahem rozpouštědel. Umístěte zařízení na opačnou stranu než se nachází objekt určený k nástřiku. Dodržujte mezi jednotkou motoru a stříkací pistolí minimální vzdálenost 5 m.
- VAROVÁNÍ! Při provádění prací ve venkovních prostorech: K přístroji nesmí být přiváděny páry s obsahem rozpouštědel. Všimněte si směru větru! Nastavte přístroj tak, aby zařízení se nemohlo dostat do kontaktu s párami s obsahem rozpouštědel, které by se tam usazovaly. Přitom udržujte mezi zařízením a stříkací pistolí minimální vzdálenost 5 m.
- Nebezpečí zkratu vnikající vodou! Příkladový nikdy nečistěte vysokotlakým nebo parním vysokotlakým čisticím přístrojem.
- K čištění přístroje nepoužívejte nádobu s rozpouštědlem s malým otvorem. V té by se mohla vytvořit výbušná atmosféra. Nádobu nejdříve uzemněte.

Bezpečnostní pokyny pro vysokotlakou hadici

- **NEBEZPEČÍ!** Pozor, nebezpečí zranění vlivem injektáže! Vlivem opotřebení, zlomení a použitím neodpovídajícím určením mohou ve vysokotlaké hadici vznikat průsaky. Průsakem může kapalina vniknout do kůže.
- Elektrostatický náboj stříkací pistole a vysokotlaké hadice je odváděn prostřednictvím vysokotlaké hadice.
- Kontrolujte důkladně vysokotlakou hadici před každým použitím.
- K pohybování přístrojem nikdy netahejte za vysokotlakou hadici.

- Vadnou vysokotlakou hadici nikdy neopravujte sami!
- Poškozenou vysokotlakou hadici neprodleně vyměňte.
- Vyvarujte se ohýbání nebo lámání hadice v ostrém úhlu, nejmenší rádius ohnutí činí asi 20 cm.
- Chraňte vysokotlakou hadici před ostrými předměty a hranami.
- Vysokotlakou hadici nepřetáčejte.
- Nevkládejte vysokotlakou hadici do rozpouštědla. Vnější stranu nikdy utírejte jen navlhčenou utěrkou.
- Nainstalujte vysokotlakou hadici tak, aby nevznikala místa s nebezpečím zakopnutí.
- Vysokotlakou hadici nepřejíždějte.
- **UPOZORNĚNÍ** U starších vysokotlakých hadic stoupá riziko poškození. Doporučujeme výměnu vysokotlaké hadice každých 6 let.

Varování! Tento elektrický nástroj vytváří během provozu elektromagnetické pole. Toto pole může za určitých podmínek ovlivňovat aktivní nebo pasivní zdravotní implantáty. Pro snížení rizika vážných nebo smrtelných úrazů doporučujeme osobám se zdravotními implantáty, aby se před obsluhou tohoto elektrického nástroje obrátily na svého lékaře nebo na výrobce zdravotního implantátu.

6. Zbytková rizika

Výrobek je konstruován podle stavu techniky a uznávaných bezpečnostně technických předpisů. Přesto se mohou během práce vyskytnout jednotlivá zbytková rizika.

- Ohrožení zdraví zásahem elektrickým proudem při použití elektrických přívodních kabelů, které nejsou v pořádku.
- Kromě toho mohou přes všechna přijatá preventivní opatření vzniknout zbytková rizika, která nebudou zjevná.
- Zbytková rizika lze minimalizovat, pokud budete dodržovat „bezpečnostní pokyny“ a „použití v souladu s určeným účelem“ a kompletní „návod k obsluze“.
- Zabraňte náhodnému spuštění výrobku: při vložení zástrčky do elektrické zásuvky nesmí být stisknut hlavní spínač. Používejte nástavec, který je doporučen v tomto návodu k obsluze. Tím zajistíte, že výrobek bude pracovat s optimálním výkonem.
- Při provozu výrobku nevkládejte ruce do pracovního prostoru.

Ani při aplikaci příslušných bezpečnostních předpisů a používání bezpečnostních zařízení se nelze vyvarovat určitých zbytkových rizik. K nim náleží:

- Poškození plic, pokud není používána vhodná ochrana dýchacích cest;
- Poškození sluchu, pokud se nepracuje s ochranou sluchu;
- Poškození zraku, pokud není používána vhodná ochrana zraku;
- Poškození zdraví vibracemi rukou a paží při delším provozu přístroje nebo pokud přístroj není správně držen nebo udržován. Pokud se přístroj používá delší dobu, vkládejte pravidelně přestávky.

VAROVÁNÍ! NEBEZPEČÍ ZPŮSOBENÉ MATERIÁLEM A LÁTKAMI!

- Hrozí nebezpečí kontaktu s nátěrovými materiály a/nebo čisticími kapalinami nebo jejich absorpcí. Navíc hrozí nebezpečí vdechnutí výparů z kapalin. V důsledku toho může za určitých podmínek dojít k trvalému poškození zdraví.
- Při všech pracích na přístroji používejte osobní ochranné pracovní prostředky!
- Zajistěte dostatečnou technickou nebo přirozenou ventilaci.
- Řiďte se bezpečnostními pokyny výrobce příslušných nátěrových hmot a čisticích kapalin.
- Při výskytu symptomů je nutné vyhledat lékaře!

7. Technické údaje

Jmenovité napětí	230 V~ 50 Hz
Jmenovitý příkon	550 W
Max. průtočná kapacita barvy	1250 ml/min
Max. pracovní tlak	cca 110 bar
Max. teplota nátěrové hmoty	40°C
Třída ochrany	I
Stupeň krytí	IPX3
Hmotnost	cca 7,8 kg

Technické změny vyhrazeny!

Hluk a vibrace

Δ Varování: Hluk může mít závažný vliv na vaše zdraví. Pokud hladina hluku stroje přesahuje 85 dB, použijte vhodnou ochranu sluchu.

Informace o hlučnosti podle ISO 14462

Charakteristiky hlučnosti

Hladina akustického výkonu L_{WA}	91,2 dB
Hladina akustického tlaku L_{pA}	78,4 dB
Kolísavost $K_{WA/pA}$	2,5 dB

Charakteristiky vibrací

Vibrace a_h	>2,5 m/s ²
Kolísavost K_h	1,5 m/s ²

8. Rozbalení

- Otevřete obal a výrobek opatrně vyjměte.
- Odstraňte balicí materiál a obalové a přepravní pojistky (pokud je jimi výrobek opatřen).
- Zkontrolujte, zda je rozsah dodávky úplný.
- Zkontrolujte výrobek a díly příslušenství, zda nevykazují škody způsobené přepravou. V případě reklamací je třeba okamžitě uvědomit dodavatele. Pozdější reklamace nebudou uznány.
- Uchovejte obal dle možností až do uplynutí záruční doby.
- Před použitím se s výrobkem seznámte podle návodu k obsluze.
- Používejte u příslušenství a opotřebitelných a náhradních dílů pouze originální díly. Náhradní díly obdržíte u specializovaného prodejce.
- Uveďte při objednávání naše čísla výrobku a rovněž typ a rok výroby.

⚠ VAROVÁNÍ!

Výrobek a balicí materiál nejsou dětská hračka! S plastovými sáčky, fóliemi a drobným díly si nesměj hrát děti! Hrozí nebezpečí spolknutí těchto věcí a udušení!

9. Pracovní pokyny

Výběr materiálu a barev

⚠ Pozor! Nepoužívejte žádné strukturované barvy na stěny nebo vrstvy barev, protože by se jinak mohla zanést tryska stříkací pistole a mohly by se poškodit součásti stanice pro rozprašování barev.

9.1 Použitelné materiály a barvy

Pro nástřik lze používat mnoho materiálů a barev, některé k tomu však vhodné nejsou. K tomu si prohlédněte doporučení výrobce.

Přípustné jsou následující materiály a barvy:

- barvy na bázi vody
- ochranný impregnační prostředek na dřevo
- barvy na bázi oleje
- základní nátěr
- emailové barvy
- přílnavý základní nátěr
- bezbarvé laky
- oleje
- mořidla

9.2 Nepoužitelné materiály a barvy

Při použití následujících materiálů a barev dochází k předčasnému opotřebení a k zanesení stříkací trysky. Tím zaniká záruka.

- Barvy a laky, které obsahují abrazivní složky, jako např.:
 - emulzní/disperzní barvy po vnější nátěry
- Silikátové barvy
- Hořlavé materiály

Pro docílení vynikajících výsledků si před použitím Vašeho systému na rozprašování barvy přečtěte důkladně návod k obsluze.

Příprava stříkané plochy

VAROVÁNÍ! Nebezpečí zásahu elektrickým proudem vniknutím stříkaného materiálu! Bezpodmínečně odlepte zásuvky a spínače.

- Okolí plochy pro nástřik důkladně a v dostatečném rozsahu zakryjte. Jinak by mohlo dojít ke znečištění nezakrytých ploch nebo povrchů.
- Ujistěte se, že je plocha pro nástřik čistá, suchá a zbavená mastnoty.
- Hladké povrchy zdrsňte a poté odstraňte brusný prach.

Stříkací technika

- Lakovací stříkací pistoli vždy držte ve stejné vzdálenosti a v pravém úhlu od objektu. Ideální vzdálenost nástřiku je přibližně 20 - 25 cm. Pohybuje lakovací stříkací pistolí rovnoměrně celou paží (viz obr. 11).
- Vhodná nastavení zjistíte vždy zkusmo, např. na kusu kartónu.
- Přístroj nezapínejte/neverpínejte nad oblastí nástřiku, ale začněte a ukončete proces nástřiku přibližně 10 cm mimo oblast nástřiku.

10. Před uvedením do provozu

⚠ Pozor!

Před uvedením do provozu výrobek bezpodmínečně kompletně smontujte!

Montáž

Přístroj můžete namontovat pomocí dvou stavitelných klíčů (nejsou dodány s přístrojem). Alternativně můžete použít i 16 mm a 19 mm klíč na šrouby (nejsou dodány s přístrojem).

Připojení vysokotlaké hadice (obr. 1, 2)

- Namontujte vysokotlakou hadici 12 do přípojného závitů (14) přístroje. Dotáhněte matici stavitelným klíčem. Zajištěte přitom matici přípojného závitů (14) druhým stavitelným klíčem (viz obr. 2).
- Druhý konec vysokotlaké hadice (12) namontujte do přípojného závitů lakovací stříkací pistole (10). Dotáhněte matici stavitelným klíčem. Zajištěte přitom rovněž matici přípojného závitů lakovací stříkací pistole druhým stavitelným klíčem.

Nasazení sací hadice a odtokové hadice

Sací hadice (2) a odtokové hadice (1) jsou na zařízení předmontované.

- K výměně sací (2) nebo odtokové hadice (1) povolte pomocí plochého šroubováku (není v rozsahu dodávky) šrouby na hadicových sponách a sejměte hadici.
- Vyměňte ji za novou hadici (sací hadice / hadice zpětného toku) a namontujte ji v opačném směru.

Výběr/výměna trysky (obr. 7)

Tryska 311: řídká stříkaná látka

Tryska 517: hustá stříkaná látka

Nasadte příslušnou trysku (5) s hrotem šipky směrujícím ve směru stříkání do tryskové komory (20).

Výměna filtru HEA (obr. 3)

VAROVÁNÍ! Systém musí být k provedení následujících prací bez tlaku. Řiďte se přitom instrukcemi uvedenými v kapitole „Vypuštění tlaku“.

- Sejměte vysokotlakou hadici (12) z lakovací stříkací pistole (7).
- Otáčejte rukojetí (8) ve směru hodinových ručiček, než lze uvolnit horní konec lakovací stříkací pistole (7). Na pomoc můžete na dolní konec rukojetí nasadit stavitelný klíč.

- Nasadte vhodný filtr HEA (11) k nainstalované trysce 5.
- Otáčejte rukojetí (8) proti směru hodinových ručiček opět do závitů lakovací stříkací pistole (7).

Upozornění Filtr HEA (11) pravidelně čistěte a případně ho vyměňte.

11. Uvedení do provozu

- Vložte sací hadici (2) a odtokovou hadici (1) do kbelíku s barvou.
- Stiskněte tlačítko ventilu (16), aby bylo zajištěno, že je ventil volný.
- Zapojte síťovou zástrčku do síťové zásuvky.
- Otočte funkčním spínačem (13) do svislé polohy (PRIME).
- Otočte otočným kolečkem regulátoru tlaku (3) do polohy 2, aby bylo zajištěno, že je skrz systém čerpána barva.
- Vyčkejte, než barva doteče skrz odtokovou hadici (1) opět zpět do kbelíku s barvou. Otočte pak otočným kolečkem (3) do polohy 0 (vyp).
- UPOZORNĚNÍ** Pokud barva nevystupuje, řiďte se opatřeními uvedenými v kapitole „Odstranění problémů se sáním“.
- Otočte funkčním spínačem (13) do vodorovné polohy (SPRAY).
- Otočte otočným kolečkem (3) na stupeň odpovídající viskozitě stříkaného materiálu.
- Držte lakovací stříkací pistoli (7) nad prázdnou nádobou.
- Odjistěte lakovací stříkací pistoli (7) otočením pojistky 6 špičkou dolů.
- Aktivujte odtahovací páčku (9), než začne vystupovat barva rovným paprskem.
- Zajištěte lakovací stříkací pistoli (7) otočením pojistky (6) špičkou co nejvíce dozadu a nahoru.

Nastavení

- Otáčením regulátoru tlaku (3) můžete zapnout přístroj nastavením stupně vyššího než 0. Jaký stupeň zvolíte, závisí na použitém stříkaném materiálu. Nejlepší nastavení zjistíte zkušebním nástřikem.
- Funkční spínač (13) má dvě nastavení:
 - PRIME (svislá poloha): Při tomto nastavení můžete do systému předem naplnit barvou nebo provést vypuštění tlaku.
 - SPRAY (vodorovná poloha): Při tomto nastavení lze s přístrojem pracovat.

Nástřík

- Odjistěte lakovací stříkací pistoli (7) otočením pojistky (6) špičkou dolů.
- Pro nástřík aktivujte odtahovací páčku (9) a držte ji stisknutou.
- K ukončení nástříku odtahovací páčku (9) opět uvolněte.

VAROVÁNÍ! Lakovací stříkací pistoli (7) vždy, když nechcete neprodleně stříkat, zajistěte.

- Zajistěte lakovací stříkací pistoli (7) otočením pojistky (6) špičkou co nejvíce dozadu a nahoru.

Ochrana proti přehřátí

Přístroj má ochranu proti přehřátí. Ta přístroj při hrozícím přehřátí vypne. Proveďte potom následující kroky:

1. Otočte otočným kolečkem regulátoru (3) do polohy 0 (vyp).
2. Otočte funkčním spínačem (13) do svislé polohy (PRIME).
3. Nechte přístroj po dobu minimálně 30 minut vychladnout a odstraňte případně příčinu přehřátí. Tou může být např. zakrytí ventiláčnicích otvorů nebo že přístroj stojí příliš blízko u stěny.
4. Přístroj uveďte opět do provozu.

Vypuštění tlaku

Tlak vypusťte vždy tehdy, když chcete přístroj odstavit z provozu. Tlak ze systému vypusťte takto:

1. Otočte otočným kolečkem regulátoru (3) do polohy 0 (vyp).
2. Otočte funkčním spínačem (13) do svislé polohy (PRIME).
3. Odjistěte lakovací stříkací pistoli (7) otočením pojistky (6) špičkou dolů.
4. Vypusťte tlak aktivací odtahovací páčky (9). Držte přitom lakovací stříkací pistoli (7) nad prázdnou nádobou.
5. Vyčkejte, než budou veškerý tlak, resp. barva vypuštěny ze systému. K ukončení nástříku odtahovací páčku (9) opět uvolněte.
6. Zajistěte lakovací stříkací pistoli (7) otočením pojistky (6) špičkou co nejvíce dozadu a nahoru.

Odstranění problémů sání

Stiskněte 3-4krát tlačítko ventilu (16) k odstranění případných ucpání nebo usazenin z ventilu.

Pokud problém přetrvává: Uhodte několikrát s maximální opatrností gumovým kladivem na přípojný závit (14) (viz obr. 10) k uvolnění tvrdších usazenin.

Vyfoukání trysky (obr. 5 + 5a)

Δ VAROVÁNÍ! Lakovací stříkací pistoli (7) vždy, když nechcete neprodleně stříkat, zajistěte.

1. Trochu povolte držák trysky (21) (včetně matice).
2. Aktivujte odtahovací páčku (9) k vyfoukání trysky (5). Držte přitom lakovací stříkací pistoli (7) nad prázdnou nádobou. Jakmile vystupuje rovný postříkovací paprsek, je tryska vyfoukaná (5).
3. Otočte nasazenou trysku (5) opět o 180 stupňů dopředu.

UPOZORNĚNÍ: Použijte příslušný filtr HEA (11) k minimalizaci ucpání.

Přerušení práce

1. Vypusťte tlak.
2. Otočte otočným kolečkem regulátoru (3) do polohy 0 (vyp).
3. Odpojte síťovou zástrčku ze síťové zásuvky.
4. Vložte lakovací stříkací pistoli (7) do plastového sáčku, který následně vzduchotěsně uzavřete.
5. Skropte barvu v kýblu vodou, aby se na ní nevytvořila krusta.

12. Elektrické připojení

Instalovaný elektromotor je připojen v provozuschopném stavu. Připojka musí odpovídat příslušným předpisům VDE a DIN.

Těmto předpisům musí odpovídat síťová připojka zákazníka i použité prodlužovací kabely.

Při práci se stříkacími a přidavnými rozprašovacími přístroji, jakož i při dočasném použití ve venkovním prostředí je nutné přístroj bezpodmínečně přes proudový chránič

se spouštěcím proudem 30 mA nebo méně.

Poškozené elektrické přípojné vedení

U elektrických přípojných vedení často dochází k poškození izolace.

Jeho příčinami mohou být:

- Otláčená místa, je-li přípojné vedení vedeno oknem nebo štěrbinou ve dveřích.
- Místa zlomu kvůli nevhodnému upevnění nebo vedení přípojného vedení.
- Zlomení kvůli přejíždění přes přívodní kabel.
- Poškození izolace kvůli vytržení z nástěnné zásuvky.
- Praskliny v důsledku stárnutí izolace.

Tyto vadná elektrická přípojná vedení nesmí být používána a kvůli poškození izolace jsou životu nebezpečná.

Pravidelně kontrolujte, zda elektrická přípojná vedení nejsou poškozená. Dávejte pozor, aby nebyl přívodní kabel při kontrole připojen do elektrické sítě.

Elektrické přívodní kabely musí odpovídat příslušným předpisům VDE a DIN. Používejte pouze přípojná vedení se stejným označením.

Potisk typového označení na přívodním kabelu je povinný.

U jednofázového motoru na střídavý proud doporučujeme pro výrobky s vysokým rozběhovým proudem (od 3000 W) jistič C 16A nebo K 16A!

Typ připojení Y

Pokud je zapotřebí výměna vedení pro připojení na síť, musí to provést výrobce nebo jeho zástupce, aby se zabránilo bezpečnostním rizikům.

Motor na střídavý proud

- Síťové napětí musí být 220-240 V~.
- Prodlužovací vedení do délky 25 m musí mít průřez 1,5 čtverečního milimetru.

13. Čištění a údržba

⚠ VAROVÁNÍ! NEBEZPEČÍ ZRANĚNÍ! Před všemi pracemi na přístroji přístroj vypněte, vytáhněte síťovou zástrčku a vypusťte tlak.

⚠ POZOR!

- Nepoužívejte k čištění hořlavé materiály, jako např. nitroředidlo.
- Jaké čisticí prostředky jsou vhodné, si vyhledejte v informacích výrobce příslušného stříkaného materiálu.

UPOZORNĚNÍ

- Důkladné čištění brzy po každém použití je velmi důležité pro bezpečnost a provoz. Jinak již nemůže být zaručena bezvadná funkce přístroje.
- Při čištění používejte vhodné ochranné rukavice.
- V přiměřených intervalech odstraňujte zbývající náterové hmoty. Odstraňte stříkaný materiál, který se dostal na nežádoucí plochy, než zaschne.

1. Vypusťte tlak.
2. Zajistěte lakovací stříkáci pistolí (7) otáčením pojistky (6) špičkou co nejvíce dozadu a nahoru.

3. Otáčejte držákem trysky (21) z lakovací stříkáci pistolí (7).
4. Umístěte sací hadici (2) s odtokovou hadicí 1 do nádoby s vodou nebo vhodného čisticího prostředku.
5. Otočte funkčním spínačem do vodorovné polohy (SPRAY).
6. Otočte otočným kolečkem regulátoru (3) do polohy 5.
7. Odjistěte lakovací stříkáci pistolí (7) otočením pojistky (6) špičkou dolů.
8. Vypusťte zbývající barvu aktivací odtahovací páčky (9). Držte přitom lakovací stříkáci pistolí (7) nad kýblem s barvou.
POZOR! Pokud používáte kovovou nádobu, nejdříve uzemněte lakovací stříkáci pistolí (7).
9. Jakmile vystupuje čisticí kapalina, uvolněte odtahovací páčku (9).
10. Zajistěte lakovací stříkáci pistolí (7) otočením pojistky (6) špičkou co nejvíce dozadu a nahoru.
11. Otočte funkčním spínačem (13) do svislé polohy (PRIME).
12. Odjistěte lakovací stříkáci pistolí (7) otočením pojistky (6) špičkou dolů.
13. Vypusťte zbytky barvy aktivací odtahovací páčky (9). Držte přitom lakovací stříkáci pistolí (7) nad nádobou s čisticím prostředkem.
14. Jakmile vystupuje čirá čisticí kapalina, uvolněte odtahovací páčku (9).
15. Zajistěte lakovací stříkáci pistolí (7) otočením pojistky (6) špičkou co nejvíce dozadu a nahoru.
16. Otočte otočným kolečkem regulátoru (3) do polohy 0 (vyp). Odpojte síťovou zástrčku ze síťové zásuvky.
17. Vypusťte tlak.
18. Sejměte vysokotlakou hadici (12) z lakovací stříkáci pistolí (7) pomocí stavitelného klíče.
19. Rozeberte držák trysky (21) s tryskou (5), držákem (19) a plastovým kroužkem (18) (viz obr. 6). Všechny díly důkladně vyčistěte vhodným čisticím prostředkem.
20. Zajistěte lakovací stříkáci pistolí (7) otáčením pojistky (6) špičkou co nejvíce dozadu a nahoru.
UPOZORNĚNÍ: Pravidelně čistěte filtr HEA (11). Pokud již čištění není dostatečné, vyměňte ho.
21. Odpojte sací hadici (2) a odtokovou hadici (1) z přístroje pomocí hadicových spon (29). Zevně vyčistěte hadice.
22. Odstraňte filtrační desku (17) sacího filtru (15) (viz obr. 5).
23. Důkladně vyčistěte filtrační desku (17) pod tekoucí vodou.

24. Sejměte vysokotlakou hadici (12) z přípojného závitů (14) pomocí stavitelného klíče. Zajistěte přitom přípojný závit druhým stavitelným klíčem.
25. Nechte vstupní ventil (26) do nádoby naplněné konzervačním prostředkem (např. přístrojovým olejem), aby bylo možné ho nasát.
26. Zapojte síťovou zástrčku do síťové zásuvky.
27. Držte utěrku před přípojným závitě (14). Otočte regulátorem tlaku (3) do polohy 1 na cca 5 sekund. Přístroj se tím nakonzervuje. Otočte regulátorem tlaku (3) do polohy 0 (vyp).
28. Odpojte síťovou zástrčku ze síťové zásuvky.

Čištění vstupního ventilu (obr. 8)

UPOZORNĚNÍ: Pokud se při sání barvy vyskytnou neodstranitelné problémy, měli byste vyčistit vstupní ventil 26 nebo ho případně vyměnit.

1. Odpojte sací hadici (2) z přístroje.
2. Odstraňte vstupní ventil (26) pomocí stavitelného klíče.
3. Vyjměte O-kroužek (25), kuličku (24), podložku (23) a pružinu (22) (viz obr. 7).
4. Díly důkladně vyčistěte vhodným čisticím prostředkem. Případně je vyměňte.
5. Natřete O-kroužek (25) tukem.
6. Nasaďte opět díly do vstupního ventilu (26) (viz obr. 7).
7. Otočte opět vstupní ventil (26) do přístroje. Dotáhněte ho stavitelným klíčem.

Čištění přípojněho závitů

Pokud je po čištění trysky stále špatný vzhled nástřiku, měli byste vyčistit přípojný závit (14).

1. Sejměte vysokotlakou hadici (12) z přípojněho závitů (14) pomocí stavitelněho klíče. Zajistěte přitom matici přípojněho závitů (14) druhým stavitelným klíčem.
2. Povolte upevňovací šrouby (27) křížovým šroubovákem (není obsažen v dodávce).
3. Povolte šroub s vnitřním šestihranem (28) inbusovým klíčem 2 mm (není obsažen v dodávce).
4. Odstraňte přípojný závit (14) pomocí stavitelněho klíče.
5. Přípojný závit (14) důkladně vyčistěte vhodným čisticím prostředkem. Případně ho vyměňte.
6. Zашroubujte opět přípojný závit (14) do přístroje a dotáhněte ho stavitelným klíčem.
7. Povolte upevňovací šroub (27) křížovým šroubovákem (není obsažen v dodávce).
8. Dotáhněte šroub s vnitřním šestihranem (28) inbusovým klíčem 2 mm.

14. Skladování a přeprava

Uložte výrobek a jeho příslušenství na tmavém, suchém místě, chráněném před mrazem a nedostupném pro děti.

Optimální skladovací teplota se pohybuje mezi 5 a 30°C.

Výrobek uchovávejte v originálním balení. Výrobek zakryjte, aby byl chráněn před prachem nebo vlhkostí. Návod k obsluze uchovávejte v blízkosti výrobku.

15. Oprava & objednávka náhradních dílů

Po opravě nebo údržbě se přesvědčte, zda byly namontovány všechny bezpečnostní prvky a zda jsou v bezvadném stavu. Nebezpečné součásti skladujte mimo dosah jiných osob včetně dětí.

Pozor: Podle zákona o záruce na výrobky neručíme za škody způsobené neodbornými opravami nebo nevyužitím originálních náhradních dílů.

Obraťte se na oddělení služeb zákazníkům nebo autorizovaněho odborníka. Totéž platí i pro součásti příslušenství.

Náhradní díly a příslušenství obdržíte v našem servisním středisku. Naskenujte k tomu QR kód na titulní straně.

Přípojky a opravy

Připojení a opravy elektrické vřbavy mohou provádět pouze odborní elektrikáři.

Při zpětných dotazech uvádějte následující údaje:

- Typ proudu napájecího motor
- Údaje z typového štítku stroje
- Údaje z typového štítku motoru

Důležitě upozornění v případě opravy:

Při zpětném zaslání výrobku k opravě pamatujte, že musí být z bezpečnostních důvodů do servisní stanice zaslán pouze bez obsahu barvy.

15.1 Objednávání náhradních dílů

Při objednávání náhradních dílů je třeba vyplnit tyto údaje:

- Označení modelu
- Číslo výrobku
- Údaje na typovém štítku

15.2 Servisní informace

Je nutno dávat pozor na to, že v případě tohoto výrobku podléhají následující díly opotřebení přirozeně nebo použitím, resp. jsou potřeba následující díly jako spotřební materiály.

Opotřebitelné díly*: Vysokotlaká hadice, filtr HEA, tryska, lakovací stříkací pistole

* není nutně zahrnuto v rozsahu dodávky!

16. Likvidace a recyklace

Upozornění k obalu



Balící materiály jsou recyklovatelné. Obaly prosím likvidujte způsobem šetrným k životnímu prostředí.

Upozornění k zákonu o elektrických a elektronických zařízeních (ElektroG)



Odpadní elektrická a elektronická zařízení nepatří do domovního odpadu, ale musí se sbírat a likvidovat odděleně!

- Staré baterie nebo akumulátory, které nejsou napevno zabudované ve starém přístroji, musí být před odevzdáním bez poškození vyjmuty! Jejich likvidaci upravuje zákon o bateriích.
- Majitelé nebo uživatelé elektrických a elektronických zařízení jsou ze zákona povinni je po použití vrátit.
- Koncový uživatel je zodpovědný za vymazání svých osobních údajů ze starého zařízení určeného k likvidaci!
- Symbol přeškrtnuté popelnice znamená, že se odpadní elektrická a elektronická zařízení nesmí likvidovat společně s domovním odpadem.
- Elektrická a elektronická zařízení můžete bezplatně odevzdat na následujících místech:
 - Veřejné skládky nebo sběrná místa odpadů (např. obecní stavební dvory).
 - Prodejní místa elektrospotřebičů (stacionární a online), pokud jsou obchodníci povinni je odebrat nebo to nabízejí dobrovolně.
 - Až tři kusy elektroodpadu od jednoho typu spotřebiče s délkou hrany maximálně 25 cm lze bezplatně vrátit výrobci, aniž by bylo nutné předtím zakoupit nový spotřebič od výrobce nebo jej odevzdat na jiném autorizovaném sběrném místě ve vašem okolí.

- Pro další doplňující podmínky zpětného odběru výrobců a distributorů se obraťte na příslušný zákaznický servis.
- V případě, že výrobce dodá nový elektrospotřebič do soukromé domácnosti, může na žádost koncového uživatele zajistit bezplatný sběr elektroodpadu. Za tímto účelem kontaktujte zákaznický servis výrobce.
- Tato prohlášení se vztahují pouze na přístroje instalované a prodávané v zemích Evropské unie a podléhající evropské směrnici 2012/19/EU. V zemích mimo Evropskou unii mohou pro likvidaci elektroodpadu platit jiné předpisy.

17. Odstraňování poruch

Následující tabulka zobrazuje příznaky vad a popisuje, jak lze vady odstranit, pokud váš výrobek nepracuje správně. Pokud nemůžete problém takto lokalizovat a odstranit, obraťte se na svou servisní dílnu.

Porucha	Možná příčina	Řešení
Stříkácí zařízení se nerozběhne.	Stříkácí zařízení není připojeno.	Připojte stříkácí zařízení.
	V zásuvce není proud.	Přesně zkontrolujte síťové napětí.
	Prodlužovací kabel je poškozený nebo jeho kapacita je příliš nízká.	Vyměňte prodlužovací kabel nebo jej nahradte kabelem s vhodným napětím.
	Stříkácí zařízení se vypnulo pod tlakem.	Motor se během postřiku zapne a vypne, aby zreguloval tlak. To je normální jev.
Nevychází žádný materiál nebo pouze malé množství stříkaného materiálu.	Variabilní tryska je zanesená.	Vyčistěte variabilní trysku pomocí čistící jehly.
	Sací hadice je zanesená.	Vyčistěte sací hadici.
	Regulátor tlaku je nastaven na příliš nízkou hodnotu.	Nastavte regulátor tlaku na vyšší hodnotu otočením kolečka po směru hodinových ručiček.
	Sací hadice není příliš pevně usazená.	Dodatečně nastavte sací hadici na přívodní přípojce sací hadice a upevněte pomocí plochého šroubováku šroub na kovové hadicové sponě pro přívodní přípojku sací hadice.
	Síťový filtr sací hadice je zanesený.	Vyčistěte jej nebo vyměňte. Používejte čistící roztok, který je vhodný pro příslušný materiál.

Vysvetlenie symbolov na výrobku

Použitie symbolov v tejto príručke má upriamiť vašu pozornosť na možné riziká. Bezpečnostné symboly a vysvetlenia, ktoré ich sprevádzajú, musia byť presne pochopené. Výstrahy samotné neodstraňujú riziká a nemôžu nahradiť správne opatrenia na zabránenie nehodám.

	Varovanie – Prečítajte si návod na obsluhu, aby ste znížili riziko poranenia.
	Noste ochranu sluchu. Vplyv hluku môže spôsobiť stratu sluchu.
	Noste ochrannú masku proti prachu. Pri opracovávaní dreva a iných materiálov môže vzniknúť zdraviu škodlivý prach. Materiál obsahujúci azbest sa nesmie opracovávať!
	Noste ochranné okuliare. Počas práce vznikajú iskry alebo z výrobku odletujú úlomky, triesky a prach, ktoré môžu zapríčiniť stratu zraku.
	Vždy noste elektricky disipatívne ochranné rukavice.
	Noste protišmykovú, elektricky disipatívnu bezpečnostnú obuv.
	Noste ochranný odev.
	Varovanie! Pred inštaláciou, čistením, údržbou, prestavbou, skladovaním alebo prepravou vždy vypnite prístroj a vyťahnite sieťovú zástrčku.
	Výrobok zodpovedá platným európskym smerniciam.
	Pozor! V tomto návode na obsluhu sme miesta, ktoré sa týkajú vašej bezpečnosti, označili týmto znakom.

Obsah:
Strana:

1.	Úvod.....	135
2.	Popis produktu (obr. 1).....	135
3.	Rozsah dodávky	135
4.	Použitie v súlade s určením.....	136
5.	Všeobecné bezpečnostné upozornenia.....	136
6.	Zvyškové riziká	140
7.	Technické údaje	140
8.	Vybalenie	140
9.	Pracovné pokyny	141
10.	Pred uvedením do prevádzky	141
11.	Uvedenie do prevádzky	142
12.	Elektrická prípojka	143
13.	Čistenie a údržba	144
14.	Skladovanie a preprava	145
15.	Oprava a objednávanie náhradných dielov	145
16.	Likvidácia a recyklácia.....	146
17.	Odstraňovanie porúch	147
18.	Vyhlásenie o zhode	296

1. Úvod

Výrobca:

Scheppach GmbH
Günzburger Straße 69
D-89335 Ichenhausen

Vážený zákazník,

želáme Vám veľa zábavy a úspechov pri práci s Vaším novým výrobkom.

Upozornenie:

Výrobca tohto výrobku neručí podľa platného zákona o ručení za výrobok za škody, ktoré vzniknú na tomto výrobku alebo budú spôsobené týmto výrobkom pri:

- neodbornej manipulácii,
- nedodržívaní návodu na obsluhu,
- Opravy tretími stranami, nie autorizovanými odborníkmi
- Montáž a výmena neoriginálnych náhradných dielov
- použitie v rozpore s určením
- Výpadky elektrického zariadenia pri nedodržívaní elektrických predpisov a ustanovení VDE 0100, DIN 57113 / VDE 0113

Dodržiavajte:

Pred montážou a uvedením do prevádzky si prečítajte celý text návodu na obsluhu.

Návod na obsluhu vám má uľahčiť, aby ste sa oboznámili s výrobkom a používali ho v súlade s jeho určenými možnosťami použitia.

Návod na obsluhu obsahuje dôležité pokyny ako máte s výrobkom pracovať bezpečne, odborne a ekonomicky, ako máte predchádzať nebezpečenstvám, ušetriť náklady na opravu, znížiť doby výpadkov a zvýšiť spoľahlivosť a životnosť výrobku.

Okrem bezpečnostných ustanovení tohto návodu na obsluhu musíte bezpodmienečne dodržiavať predpisy svojej krajiny platné pre prevádzku výrobku.

Návod na obsluhu uchovávajte pri výrobku v plastovom obale, aby bol chránený pred nečistotami a vlhkosťou. Všetci obsluhujúci pracovníci si ho musia pred začiatkom práce prečítať a starostlivo ho dodržiavať.

Na výrobku smú pracovať len osoby, ktoré boli poučené v používaní výrobku a informované o nebezpečenstvách, ktoré sú s tým spojené.

Treba dodržiavať požadovaný minimálny vek.

Okrem bezpečnostných upozornení obsiahnutých v tomto návode na obsluhu a osobitných predpisov vašej krajiny treba rešpektovať všeobecne uznávané technické pravidlá pre prevádzku konštrukčne rovnakých výrobkov.

Nepreberáme zodpovednosť za žiadne nehody ani škody, ku ktorým dôjde v dôsledku nedodržania tohto návodu a bezpečnostných upozornení.

2. Popis produktu (obr. 1)

1. Hadica spätného toku
2. Nasávací hadica
3. Regulátor tlaku
4. Odkladacia priehradka pre dýzu a filter HEA
5. Dýza
6. Poistka
7. Pištoľ na striekanie farby
8. Rukoväť
9. Kohútik
10. Prípojková závitnica
11. Filter HEA
12. Vysokotlaková hadica
13. Funkčný spínač
14. Prípojková závitnica
15. Čistič nasávaného vzduchu
16. Depresor ventilu
17. Filtračná doska
18. Plastový krúžok
19. Držiak
20. Dýzová komora
21. Držiak dýzy
22. Pružina
23. Podložka
24. Guľa
25. O-krúžok
26. Sací ventil
27. Upevňovacia skrutka
28. Imbusová skrutka
29. Hadicové spony

3. Rozsah dodávky

Pol.	Počet	Označenie
	1x	Systém na striekanie farby (hlavná jednotka)
12	1x	Vysokotlaková hadica
7	1x	Pištoľ na striekanie farby
11	1x	Filter HEA (1x predmontovaný)
5	2x	Dýza (311/517)
	2x	Skrutka (3,5/9,5 mm)
	1x	Návod na obsluhu

4. Použitie v súlade s určením

Výrobok sa smie používať iba v súlade so svojím určením. Každé iné použitie presahujúce určenie je považované za používanie v rozpore s určením. Za škody z neho vzniknuté alebo poranenia akéhokoľvek druhu ručí používateľ/obsluha, a nie výrobca.

Súčasťou používania v súlade s určením je aj dodržiavanie bezpečnostných upozornení, ako aj návodu na montáž a prevádzkových pokynov v návode na obsluhu.

Osoby, ktoré používajú výrobok a zaisťujú jeho údržbu, musia byť oboznámené s výrobkom a poučené o možných nebezpečenstvách.

Zmeny na výrobku úplne vylučujú ručenie výrobcu za škody, ktoré tým vzniknú.

Výrobok sa smie používať iba s originálnymi dielmi a originálnym príslušenstvom od výrobcu.

Musia sa dodržiavať bezpečnostné, pracovné predpisy a predpisy týkajúce sa údržby, ako aj rozmery uvedené v technických údajoch.

Tento prístroj je vhodný na poťahovanie stien v interiéri a objektov v exteriéri. Na použitie sú prípustné:

- farby a laky na vodnej báze

Na použitie sú neprípustné:

- horľavé poťahové materiály a materiály, ktoré obsahujú acetón alebo nitroriedidlo,
- materiály, ktoré obsahujú silno obrusujúce zložky,
- fasádne farby, lúhy a poťahové materiály obsahujúce kyselinu.

Prístroj nepoužívajte v oblastiach s potenciálnym nebezpečenstvom výbuchu. Každé iné použitie alebo zmena prístroja sa považuje za použitie v rozpore s určením a predstavuje značné nebezpečenstvá úrazu. Za škody vzniknuté použitím v rozpore s určením nepreberáme žiadnu zodpovednosť. Prístroj je určený len na súkromné použitie.

Majte na pamäti, že naše výrobky neboli v súlade s určením skonštruované na komerčné, remeselné ani priemyselné použitie. Ak sa výrobok používa v komerčných, remeselných alebo priemyselných podnikoch, ako aj na podobné činnosti, nepreberáme žiadnu záruku.

Výrobca neručí za škody, ktoré boli spôsobené použitím v rozpore s určením alebo nesprávnou obsluhou.

5. Všeobecné bezpečnostné upozornenia

⚠ VAROVANIE Prečítajte si všetky bezpečnostné upozornenia, pokyny, ilustrácie a technické údaje, ktorými je opatrený tento výrobok.

Zanedbania pri dodržiavaní nasledujúcich pokynov môžu spôsobiť zásah elektrickým prúdom, požiar a/alebo ťažké poranenia.

Všetky bezpečnostné upozornenia a pokyny uschovajte pre prípad neskoršieho použitia.

Pojem elektrické náradie použitý v bezpečnostných upozorneniach sa vzťahuje na elektrické náradie napájané zo siete (so sieťovým káblom) alebo na elektrické náradie napájané z akumulátora (bez sieťového vedenia).

1. Bezpečnosť pracoviska

- Pracovný priestor udržiavajte čistý a dobre osvetlený.** Neporiadok a neosvetlené pracovné priestory môžu viesť k úrazom.
- S elektrickým náradím nepracujte v prostredí ohrozenom výbuchom, v ktorom sa nachádzajú horľavé kvapaliny, plyny alebo prach.** Elektrické náradia vytvárajú iskry, ktoré môžu zapáliť prach alebo výpary.
- Deti a iné osoby držte v dostatočnej vzdialenosti od elektrického náradia počas jeho používania.** Pri nepozornosti môžete stratiť kontrolu nad elektrickým náradím.

2. Elektrická bezpečnosť

- Pripojovacia zástrčka elektrického náradia musí pasovať do zásuvky. Zástrčka sa nesmie nijako upravovať. Nepoužívajte adaptérové zástrčky spolu s uzemnenými elektrickými náradiami.** Neupravené zástrčky a vhodné zásuvky znižujú riziko zásahu elektrickým prúdom.
- Vyhýbajte sa telesnému kontaktu s uzemnenými plochami, ako napríklad rúry, vykurovacie zariadenia, sporáky a chladničky.** Keď je vaše telo uzemnené, hrozí zvýšené riziko zásahu elektrickým prúdom.
- Chráňte elektrické náradia pred dažďom alebo vlhkosťou.** Vniknutie vody do elektrického náradia zvyšuje riziko zásahu elektrickým prúdom.

- d) **Nepoužívajte prípojné vedenie na nosenie či zavesenie elektrického náradia, ani na vytiahnutie zástrčky zo zásuvky. Chráňte prípojné vedenie pred vysokými teplotami, olejom, ostrými hranami alebo pohybujúcimi sa časťami.** Poškodené alebo zamotané prípojné vedenia zvyšujú riziko zásahu elektrickým prúdom.
- e) **Ak s elektrickým náradím pracujete vonku, používajte iba predlžovacie vedenia, ktoré sú vhodné aj pre exteriér.** Používanie predlžovacieho vedenia vhodného pre exteriér znižuje riziko zásahu elektrickým prúdom.
- f) **Ak sa nedá vyhnúť prevádzke elektrického náradia vo vlhkom prostredí, používajte prúdový chránič.** Používanie prúdového chrániča znižuje riziko zásahu elektrickým prúdom.

3. Bezpečnosť osôb

- a) **Buďte pozorní, dávajte pozor na to, čo robíte, a s elektrickým náradím pracujte rozumne. Elektrické náradie nepoužívajte, ak ste unavení alebo ste pod vplyvom drog, alkoholu či liekov.** Chvilka nepozornosti pri používaní elektrického náradia môže viesť k vážnym zraneniam.
- b) **Noste osobné ochranné prostriedky a vždy používajte ochranné okuliare.** Nosenie osobných ochranných prostriedkov, ako napríklad protiprachová maska, protišmyková bezpečnostná obuv, ochranná prilba alebo ochrana sluchu, v závislosti od druhu a použitia elektrického náradia, znižuje riziko zranení.
- c) **Zabráňte neúmyselnému uvedeniu do prevádzky. Pred zdvihnutím alebo nosením sa uistite, že je elektrické náradie vypnuté, predtým ako ho pripojíte k napájaniu prúdom a/alebo ku akumulátoru.**

Ak máte pri prenášaní elektrického náradia prst na vypínači, alebo ak zapnuté elektrické náradie pripojíte k napájaniu prúdom, môže dôjsť k úrazom.

- d) **Pred zapnutím elektrického náradia odstráňte nastavovacie nástroje alebo skrutkovače.** Nástroj alebo kľúč, ktorý sa nachádza v otáčajúcej sa časti elektrického náradia, môže viesť k poraneniam.
- e) **Vyhýbajte sa abnormálnemu držaniu tela. Zaisťte si bezpečný postoj a vždy udržiavajte rovnováhu.** Vďaka tomu budete môcť elektrické náradie lepšie kontrolovať pri neočakávaných situáciách.
- f) **Noste vhodný odev. Nenoste voľný odev ani šperky. Udržiavajte vlasy a odev mimo dosahu pohybujúcich sa dielov.** Voľný odev, šperky či dlhé vlasy sa môžu zachytiť do pohybujúcich sa dielov.

- g) **Ak je možné namontovať zariadenia na odsávanie a zachytávanie prachu, musia sa tieto pripojiť a správne používať.** Použitie zariadenia na odsávanie prachu znižuje riziká spôsobené prachom.
- h) **Nenechajte sa ukolišať falošnou bezpečnosťou a dbajte na bezpečnostné pravidlá pre elektrické náradie, aj keď ste vďaka mnohonásobnému použitiu oboznámení s elektrickým náradím.** Lahkovážne konanie môže v okamihu viesť k ťažkým poraneniam.

4. Používanie elektrického náradia a zaobchádzanie s ním

- a) **Elektrické náradie nepreťažujte. Pri práci používajte elektrické náradie určené na daný účel.** Je lepšie a bezpečnejšie pracovať s vhodným elektrickým náradím v udávanom rozsahu výkonu.
- b) **Nepoužívajte elektrické náradie s chybným spínačom.** Elektrické náradie, ktoré sa nedá zapnúť alebo vypnúť, je nebezpečné a musí sa opraviť.
- c) **Skôr ako vykonáte nastavenia prístroja, vymenite časti vloženého nástroja alebo elektrické náradia odložte, vyťahnite zástrčku zo zásuvky a/alebo odoberte odnímateľný akumulátor.** Toto bezpečnostné opatrenie zabráni neúmyselnému spusteniu elektrického náradia.
- d) **Nepoužívané elektrické náradie uchovávajte mimo dosahu detí. Elektrické náradie nedovoľte používať osobám, ktoré s ním nie sú oboznámené alebo si neprečítali tieto inštrukcie.** Elektrické náradie je nebezpečné, ak ho používajú neskúsené osoby.
- e) **O svoje elektrické náradie a vložený nástroj sa dôkladne starajte. Kontrolujte, či pohybuje sa časti fungujú bezchybne a či sa nezasekávajú, či diely nie sú zlomené alebo poškodené tak, že to negatívne ovplyvňuje funkciu elektrického náradia. Pred použitím elektrického náradia dajte poškodené diely opraviť.** Príčinou mnohých úrazov je nesprávna údržba elektrických náradí.
- f) **Rezné nástroje udržiavajte ostré a čisté.** Starostlivo udržiavané rezné nástroje s ostrými reznými hranami sa menej zasekávajú a ľahšie sa vedú.
- g) **Používajte elektrické náradie, vložený nástroj, nasadzovacie nástroje atď. podľa týchto pokynov. Zohľadnite pritom pracovné podmienky a vykonávanú činnosť.** Používanie elektrického náradia na iné ako predpísané používanie môže viesť k nebezpečným situáciám.

- h) Rukoväte a uchopovacie plochy rukovätí udržavajte vždy suché, čisté a bez oleja a tuku.** Kľzké rukoväte a uchopovacie plochy rukovätí neumožňujú bezpečnú obsluhu a kontrolu elektrického náradia v nepredvídateľných situáciách.

5. Servis

- a) Vaše elektrické náradie nechajte opravovať len kvalifikovaným odborným personálom a len s originálnymi náhradnými dielmi.** Tým zaistíte, že bezpečnosť elektrického náradia zostane zachovaná.

Doplňujúce bezpečnostné upozornenia

- **NEBEZPEČENSTVO VÝBUCHU A POŽIARU!** V okolí sa nesmú nachádzať žiadne zdroje zapálenia. Nebezpečenstvo výbuchu spôsobené možným vznikom výbušnej atmosféry v kombinácii so zdrojmi zapálenia (napr. V dôsledku elektrostatického vybíjania, elektrických iskier, horúcich povrchov)!
- **NEBEZPEČENSTVO PORANENIA! NESPRÁVNE POUŽITIE!** Nesmerujte prístroj na ľudí a/alebo zvieratá.
- **NEBEZPEČENSTVO VÝBUCHU/POŽIARU! ZÁKAZ FAJČENIA!** Nezapaľujte iskry ani otvorený oheň. V okolí sa nesmú nachádzať žiadne zdroje zapálenia, ako napríklad otvorený oheň, fajčenie cigariet, cigár a fajok, iskry, žeravé drôty, horúce povrchy atď.
- **VAROVANIE!** Udržievajte od špičky dýzy dostatočnú vzdialenosť!
- Nestriekajte smerom na seba ani iné osoby, či zvieratá. Držte ruky a iné časti tela v dostatočnej vzdialenosti od striekania prúdom. Ak prenikne prúd striekania cez kožu, okamžite vyhľadajte lekársku pomoc. Materiál na striekanie môže preniknúť cez rukavicu na pokožku a dostať sa do vášho tela.
- Nepokladajte vstrekovanie za jednoduchý proces. Vysokotlakový prúd môže do vášho tela vstreknúť jedovaté látky a viesť k vážnym poraneniam (napr. nekrózy, strata končatín). V prípade preniknutia do kože okamžite vyhľadajte lekársku pomoc.
- Pred uvedením do prevádzky dodržte nasledujúce body podľa návodu na obsluhu:
 - 1) Nepoužívajte chybné prístroje.
 - 2) Zaistíte striekáciu pištoľ poistkou na kohútiku.
 - 3) Zabezpečte uzemnenie – Pripojenie sa musí realizovať cez riadne uzemnenú zásuvku s ochranným kontaktom.
 - 4) Skontrolujte prípustný prevádzkový tlak vysokotlakovej hadice a striekacej pištole.

- 5) Skontrolujte tesnosť všetkých spojovacích dielov.
- Prísne dodržiavajte pokyny na pravidelné čistenie a údržbu prístroja. Pred všetkými prácami na prístroji a pri každej pracovnej prestávke dodržiavajte nasledujúce pravidlá:
 - 1) Znížte tlak v striekacej pištoľi a vysokotlakovej hadici.
 - 2) Zaistíte striekáciu pištoľ poistkou na kohútiku.
 - 3) Vypnite prístroj.
 - Nepoužívajte prístroj na miestach prevádzky, ktoré spadajú pod nariadenie o ochrane proti výbuchu.
 - Udržievajte váš pracovný priestor čistý, dobre osvetlený a bez nádob s farbami alebo rozpúšťadlami, handier a iných horľavých materiálov. Možné nebezpečenstvo samovznietenia. Vždy majte k dispozícii funkčné hasiace prístroje.
 - Nestriekajte materiály, ktorých bod vznietenia sa nachádza pod 21 °C, ani ich nepoužívajte na čistenie. Používajte materiály na báze vody, neprchavé uhľovodíky alebo pod. materiály. Odparovanie prchavých rozpúšťadiel vytvára výbušné prostredie.
 - Nestriekajte v blízkosti zápalných zdrojov, ako napr. statické iskry, otvorené plamene, zdroje zapálenia, horúce povrchy, motory, cigarety a iskanie pri zastrčení a vytiahnutí napájacích káblov alebo pri obsluhu spínačov. Takéto zdroje iskrenia môžu viesť k vznieteniu prostredia.
 - Nestriekajte materiály, o ktorých nie je známe, či predstavujú nebezpečenstvo. Neznáme materiály môžu tvoriť nebezpečné podmienky.
 - Ak je sieťový prívod tohto prístroja poškodený, musí ho výrobca alebo zákaznícky servis či podobne kvalifikovaná osoba vymeniť, aby sa predišlo prípadným nebezpečenstvám.
 - Noste dodatočne osobné ochranné prostriedky, ako napríklad príslušné ochranné rukavice a ochranu dýchania a dýchacích ciest, pri striekaní alebo manipulácii s chemikáliami. Nosenie ochranného vybavenia za vhodných podmienok znižuje vystavenie nebezpečným látkam.
 - Dbajte na prípadné nebezpečenstvá spôsobené materiálom na striekanie. Dodržiavajte označenia na nádobu alebo informácie od výrobcu materiálu na striekanie, vrátane požiadania na používanie osobných ochranných prostriedkov. Musia sa dodržiavať pokyny od výrobcu, aby sa znížilo riziko požiaru a zranení spôsobených toxínmi, karcinogénmi atď.
 - Striekacia pištoľ sa nesmie používať na striekanie horľavých látok. Striekacie pištole sa nesmú čistiť horľavými rozpúšťadlami.
 - Zaistíte prístroj a striekáciu pištoľ.

- Pred uvedením postrekovacieho čerpadla do prevádzky zaistíte všetky hadice, prípojky a časti filtra. Nezaistené diely sa môžu uvoľniť veľkou silou alebo pod vysokým tlakom môže vytiecť kvapalina, čo môže mať za následok ťažké poranenia. Pri montáži alebo demontáži dýzy a pri prerušení práce vždy zaistite striekaciu pištoľ.
- Počas prevádzky vždy rátať so spätným nárazom striekacej pištole. Pri vysokom prevádzkovom tlaku spôsobí potiahnutie kohútika silu spätného nárazu až 15 N. Ak na to nebudete pripravení, môže dôjsť k odrazeniu ruky alebo k strate rovnováhy. To môže mať za následok poranenia. Dlhodobé vystavenie tomuto spätnému nárazu môže viesť k trvalému poškodeniu zdravia.
- Max. prevádzkový tlak: prípustný prevádzkový tlak pre striekaciu pištoľ, vysokotlakovú hadicu a príslušenstvo striekacej pištole nesmie byť nižší ako maximálny prevádzkový tlak 110 barov (11 MPa) uvedený na prístroji.
- Pripojenie prístroja sa musí realizovať cez riadne uzemnenú zásuvku s ochranným kontaktom. Prípojka musí byť vybavená prúdovým chráničom INF ≤ 30 mA.
- Dbajte na to, aby sa pripájaná elektrická sieť zhodovala s údajmi uvedenými na typovom štítku.
- Pred všetkými prácami na prístroji znížte tlak a vytiahnite sieťovú zástrčku zo zásuvky.
- Obrábaný striekaný objekt musíte uzemniť!
- Pri inštalácii, údržbe a oprave prístroja dodržiavajte príručku pre používateľa.
- Prístroj musí byť pri inštalácii pripojený k uzemňovaciemu systému.
- Zabezpečte dobré vetranie v oblasti striekania a dostatočný prísun čerstvého vzduchu do celého priestoru. Používajte ochranu dýchacích ciest.
- Vždy noste vhodné ochranné okuliare, aby sa vám nebezpečné výpary a kvapalina nedostali do očí.
- Noste ochranný odev, aby sa vám farba nedostala na kožu a do vlasov.
- **VAROVANIE!** V závislosti od rýchlosti prúdenia poťahového materiálu pri striekaní môže za určitých okolností na prístroji dôjsť k elektrostatickým nábojom. Tie môžu v prípade vybitia spôsobiť iskry alebo plamene. Preto je potrebné, aby bol prístroj vždy uzemnený prostredníctvom elektrickej inštalácie. Pripojenie sa musí realizovať cez riadne uzemnenú zásuvku s ochranným kontaktom.
- Dbajte na nebezpečenstvá, ktoré môže predstavovať vystreknutý materiál a dodržiavajte aj nápisy na nádobách alebo pokyny výrobcu materiály.

- Pri prácach v miestnostiach: v priestore prístroja sa nesmú tvoriť výpary obsahujúce rozpúšťadlá. Postavte prístroj na stranu, ktorá je odvrátená od striekaného objektu. Dodržte minimálnu vzdialenosť 5 m medzi motorovou jednotkou a striekacou pištoľou.
- **VAROVANIE!** Pri prácach v exteriéri: do prístroja sa nesmú vhaňať výpary obsahujúce rozpúšťadlá. Sledujte smer vetra! Postavte prístroj tak, aby sa do prístroja nemohli dostať výpary obsahujúce rozpúšťadlá a aby sa tam neusadzovali. Dodržte minimálnu vzdialenosť 5 m medzi prístrojom a striekacou pištoľou.
- Nebezpečenstvo skratu vniknutím vody! Prístroj nikdy nečistíte vysokotlakovým alebo parným vysokotlakovým čističom.
- Na čistenie prístroja nepoužívajte nádobu s rozpúšťadlom s malým otvorom. Mohla by sa vytvoriť výbušná atmosféra. Nádobu najskôr uzemnite.

Bezpečnostné upozornenia pre vysokotlakovú hadicu

- **NEBEZPEČENSTVO!** Pozor, nebezpečenstvo poranenia vstreknutím! Vo vysokotlakovej hadici sa môžu vytvoriť netesné miesta v dôsledku opotrebovania, zalomenia a používania v rozpore s určeným účelom. Cez netesné miesto môže byť do kože vstreknutá kvapalina.
- Elektrostatický náboj zo striekacej pištole a vysokotlakovej hadice sa odvádza cez vysokotlakovú hadicu.
- Pred každým použitím dôkladne skontrolujte vysokotlakovú hadicu.
- Prístroj nikdy nepremiestňujte ťahaním za vysokotlakovú hadicu.
- Chybnú vysokotlakovú hadicu nikdy neopravujte sami!
- Poškodenú vysokotlakovú hadicu okamžite vymeňte.
- Vyvarujte sa ostrého ohýbania alebo zalomenia, najmenší polomer ohybu je približne 20 cm.
- Chráňte vysokotlakovú hadicu pred ostrými predmetmi a hranami.
- Neskrúťte vysokotlakovú hadicu.
- Neponárajte vysokotlakovú hadicu do rozpúšťadla. Vonkajšiu stranu utrite len napustenou handričkou.
- Položte vysokotlakovú hadicu tak, aby nehrozilo nebezpečenstvo zakopnutia.
- Nejazdite cez vysokotlakovú hadicu.
- **UPOZORNENIE** Pri starých vysokotlakových hadiciach sa zvyšuje riziko poškodení. Vysokotlakovú hadicu odporúčame vymeniť každých 6 rokov.

Varovanie! Tento elektrický prístroj vytvára počas prevádzky elektromagnetické pole. Toto pole môže za určitých okolností ovplyvniť aktívne alebo pasívne implantáty. Na zníženie nebezpečenstva závažných alebo smrteľných poranení odporúčame osobám s implantátmi prekonzultovať situáciu so svojím lekárom a výrobcom implantátu ešte predtým, ako začnú obsluhovať elektrické náradie.

6. Zvyškové riziká

Výrobok je skonštruovaný podľa aktuálneho stavu techniky a uznávaných bezpečnostno-technických pravidiel. Napriek tomu sa môžu pri práci vyskytnúť jednotlivé zvyškové riziká.

- Ohrozenie zdravia prúdom pri použití elektrických prípojných vedení v rozpore s určením.
- Napriek všetkým prijatým opatreniam môžu pretrvávajúť zvyškové riziká, ktoré nie sú očividné.
- Zvyškové riziká je možné minimalizovať, ak sa spolu dodržiavajú „bezpečnostné upozornenia“ a „použitie v súlade s určením“, ako aj návod na obsluhu.
- Vyhýbajte sa náhodným uvedeniam výrobku do prevádzky: pri zasunutí zástrčky do zásuvky sa nesmie stlačiť tlačidlo prevádzky. Používajte vložený nástroj odporúčaný v návode na obsluhu. Tak dosiahnete, že váš výrobok bude podávať optimálne výkony.
- Nikdy nevkladajte ruky do pracovnej oblasti, keď je výrobok v prevádzke.

Aj pri uplatňovaní príslušných bezpečnostných predpisov a používaní bezpečnostných zariadení sa nedá vyhnúť určitým zvyškovým rizikám. Medzi ne patria:

- poškodenia pľúc, ak sa nepoužíva vhodná ochrana dýchacích ciest;
- poškodenia sluchu, ak sa nepracuje s vhodnou ochranou sluchu;
- poškodenia zraku, ak sa nepoužíva vhodná ochrana zraku;
- poškodenia zdravia v dôsledku kmitania rúk a ramien pri dlhšej prevádzke prístroja alebo ak sa prístroj nesprávne drží alebo udržiava. Ak prístroj používate dlhší čas, robte si pravidelné prestávky.

VAROVANIE! NEBEZPEČENSTVO V DÔSLEDKU MATERIÁLU A LÁTOK!

- Pri kontakte s poťahovými materiálmi a/alebo čistiacimi kvapalinami, resp. pri ich absorpcii, hrozí nebezpečenstvo. Okrem toho hrozí nebezpečenstvo výdychnutia výparov kvapalín. Následkom toho môže za určitých podmienok dôjsť k poškodeniam v dôsledku dlhodobého vystavenia.

- Pri všetkých prácach na prístroji noste osobné ochranné prostriedky!
- Postarajte sa o dostatočné technické alebo prirodzené vetranie.
- Dbajte na bezpečnostné upozornenia výrobcov príslušných poťahových materiálov a čistiacich kvapalín.
- Ak sa objavia príznaky, vyhľadajte lekársku pomoc!

7. Technické údaje

Menovité napätie	230 V~, 50 Hz
Menovitý príkon	550 W
Max. prietokové množstvo farby	1250 ml/min
Max. pracovný tlak	cca 110 barov
Max. teplota poťahového materiálu	40 °C
Trieda ochrany	I
Stupeň ochrany krytom	IPX3
Hmotnosť	cca 7,8 kg

Technické zmeny vyhradené!

Hluk a vibrácie

⚠ Varovanie: Hluk môže mať závažný vplyv na vaše zdravie. Ak hluk stroja presiahne 85 dB, noste, prosím, vhodnú ochranu sluchu.

Informácia o vzniku hluku podľa ISO 14462

Hodnoty hluku

Hladina akustického výkonu L_{WA}	91,2 dB
Hladina akustického tlaku L_{pA}	78,4 dB
Neistota K_{wlpA}	2,5 dB

Hodnoty vibrácií

Vibrácia a_h	>2,5 m/s ²
Neistota K_h	1,5 m/s ²

8. Vybalenie

- Otvorte balenie a opatrne vyberte výrobok.
- Odstráňte baliaci materiál, ako aj obalové a prepravované poistky (ak sú použité).
- Skontrolujte, či je rozsah dodávky kompletný.
- Skontrolujte výrobok a diely príslušenstva, či nedošlo k škodám pri preprave. V prípade reklamácií ihneď informujte dodávateľa. Neskoršie reklamácie nebudú uznané.

- Obal podľa možnosti uschovajte až do uplynutia záručnej doby.
- Pred použitím sa oboznámte s výrobkom na základe návodu na obsluhu.
- Pri príslušenstve, ako aj pri dieloch podliehajúcich opotrebovaniu a náhradných dieloch používajte iba originálne diely. Náhradné diely získate u svojho špecializovaného predajcu.
- Pri objednávkach uvádzajte naše čísla výrobkov, ako aj typ a rok výroby výrobku.

⚠ VÝSTRAHA!

Výrobok a baliaci materiál nie sú hračkami pre deti! Deti sa nesmú hrať s plastovými vreckami, fóliami a malými dielmi! Hrozí nebezpečenstvo prehltnutia a zadusení!

9. Pracovné pokyny

Výber materiálu a farby

⚠ Pozor! Nepoužívajte štruktúrované náterové farby a poťahy na steny, pretože inak sa môže upchať dýza striekacej pištole a môžu sa poškodiť konštrukčné diely systému na rozprašovanie farby Airless.

9.1 Použiteľné materiály a farby

Na striekanie sa môže používať veľa materiálov a farieb, niektoré však nie. Pozrite si k tomu odporúčania výrobcov.

Prípustné sú nasledujúce materiály a farby:

- farby na vodnej báze,
- prostriedky na ochranu dreva,
- farby na olejovej báze,
- základné náterové farby,
- emailové farby,
- základné adhézne nátery,
- priehľadné laky,
- oleje,
- moridlá.

9.2 Nepoužiteľné materiály a farby

Pri použití nasledujúcich materiálov a farieb dôjde k predčasnemu opotrebovaniu a upchatiu striekacej dýzy. Zaniká tým záruka.

- Farby a laky, ktoré obsahujú abrazívne zložky, ako napr.:
 - emulzné/disperzné farby pre vonkajšie nátery.
- Silikátové farby
- Horľavé materiály

Pre vynikajúce výsledky si pred použitím vášho systému na rozprašovanie farby Airless pozorne prečítajte návod na obsluhu.

Príprava striekanej plochy

VAROVANIE! Nebezpečenstvo zásahu elektrickým prúdom v dôsledku vniknutia striekaného materiálu! Zásuvky a spínače bezpodmienečne zakryte lepiacou páskou.

- Okolie striekanej plochy rozsiahlo a dôkladne zakryte. Všetky nezakryté plochy alebo povrchy sa inak môžu znečistiť.
- Zabezpečte, aby bola striekaná plocha čistá, suchá a bez tuku.
- Hladké plochy zdrsňte a následne odstráňte prach z brúsenia.

Nanášanie striekaním

- Pištoľ na striekanie farby držte vždy v rovnakej vzdialenosti a v pravom uhle k objektu. Ideálna vzdialenosť striekania je cca 20–25 cm. Pohybujte pištoľou na striekanie farby rovnomerne celým ramenom (pozri obr. 11).
- Vhodné nastavenia zistíte pokusom, napríklad na kuse kartónu.
- Prístroj nezapínajte/nevypínajte nad striekanou plochou, ale proces striekania začnite a ukončíte cca 10 cm mimo striekanej plochy.

10. Pred uvedením do prevádzky

⚠ Pozor!

Pred uvedením do prevádzky je nevyhnutné výrobok úplne zmontovať!

Montáž

Prístroj môžete namontovať pomocou dvoch nastaviteľných vidlicových kľúčov (nie sú v rozsahu dodávky). Prípadne môžete použiť aj 16 mm a 19 mm kľúč na skrutky (nie je v rozsahu dodávky).

Pripojenie vysokotlakovej hadice (obr. 1, 2)

- Namontujte vysokotlakovú hadicu (12) na pripojovací závit (14) prístroja. Pevne utiahnite maticu pomocou nastaviteľného vidlicového kľúča. Zaisťte pritom maticu pripojovacieho závit (14) pomocou druhého nastaviteľného vidlicového kľúča (pozri obr. 2).

- Namontujte druhý koniec vysokotlakovej hadice (12) na pripojovací závit pištole na striekanie farby (10). Pevne utiahnite maticu pomocou nastaviteľného vidlicového kľúča. Druhým nastaviteľným vidlicovým kľúčom zaistíte aj maticu pripojovacieho závitú pištole na striekanie farby.

Pripevnenie nasávacej hadice a hadice spätného toku

Nasávacia hadica (2) a hadica spätného toku (1) sú predmontované na prístroji.

- Na výmenu nasávacej hadice (2) alebo hadice spätného toku (1) povoľte pomocou plochého skrutkovača (nie je v rozsahu dodávky) skrutky na hadicových sponách a odnímate hadicu.
- Vymeňte ju za novú hadicu (nasávacia hadica/hadica spätného toku) a namontujte ju v opačnom smere.

Výber/výmena dýzy (obr. 7)

Dýza 311: riedky materiál na striekanie

Dýza 517: hustý materiál na striekanie

Vložte príslušnú dýzu (5) s hrotom šípky v smere striekania do dýzovej komory (20).

Výmena filtra HEA (obr. 3)

VAROVANIE! Aby bolo možné vykonať nasledujúce práce, systém musí byť bez tlaku. Postupujte podľa pokynov v kapitole „Vykonanie zníženia tlaku“.

- Odstráňte vysokotlakovú hadicu (12) z pištole na striekanie farby (7).
- Otáčajte rukoväťou (8) v smere hodinových ručičiek, kým sa nebude dať uvoľniť horný koniec pištoľ na striekanie farby (7). Na pomoc môžete na dolný koniec rukoväti nasadiť nastaviteľný vidlicový kľúč.
- Vložte vhodný filter HEA (11) k nainštalovanej dýze 5.
- Otáčajte rukoväťou (8) proti smeru hodinových ručičiek späť do závitú pištole na striekanie farby (7).

Upozornenie Filter HEA (11) pravidelne čistíte a v prípade potreby ho vymeňte.

11. Uvedenie do prevádzky

- Umiestnite nasávacia hadicu (2) a hadicu spätného toku (1) do vedra s farbou.
- Aktiváciu depresora (16) sa uistite, že ventil je voľný.
- Zasuňte sieťovú zástrčku do sieťovej zásuvky.

- Otočte funkčný spínač (13) do zvislej polohy (PRIME).
- Otočné koliesko regulátora tlaku (3) otočte do polohy 2, aby sa zabezpečilo prečerpávanie farby systémom.
- Počkajte, kým farba nevytečie späť do vedra s farbou cez hadicu spätného toku (1). Otočné koliesko regulátora tlaku (3) potom otočte do polohy 0 (VYP).
- UPOZORNENIE** Ak nevyteká žiadna farba, dodržte opatrenia uvedené v kapitole „Odstránenie problémov s nasávaním“.
- Otočte funkčný spínač (13) do vodorovnej polohy (SPRAY).
- Otočné koliesko regulátora tlaku (3) otočte na stupeň zodpovedajúci viskozite materiálu na striekanie.
- Držte pištoľ na striekanie farby (7) nad prázdnu nádobou.
- Očistite pištoľ na striekanie farby (7) tým, že otočíte poistku (6) so špičkou nadol.
- Stláčajte kohútik (9), kým farba nezačne vytekať rovným prúdom.
- Zaistite pištoľ na striekanie farby (7) tým, že otočíte poistku (6) so špičkou čo najďalej dozadu a hore.

Nastavenia

- Otočným kolieskom regulátora tlaku (3) môžete prístroj zapnúť tým, že nastavíte vyšší stupeň ako 0. To, ktorý stupeň vyberiete, závisí od použitého materiálu na striekanie. Zistíte najlepšie nastavenie skúšobným striekaním.
- Funkčný spínač (13) má dve nastavenia:
 - PRIME (zvislá poloha): s týmto nastavením môžete vopred naplniť systém farbou alebo vykonať zníženie tlaku.
 - SPRAY (vodorovná poloha): s týmto nastavením môžete pracovať s prístrojom.

Striekanie

- Očistite pištoľ na striekanie farby (7) tým, že otočíte poistku (6) so špičkou nadol.
 - Na spustenie striekania stlačte kohútik (9) a podržte ho stlačený.
 - Na ukončenie striekania znova pustite kohútik (9).
- VAROVANIE!** Ak nechcete hneď striekať, pištoľ na striekanie farby (7) vždy zaistite.
- Zaistite pištoľ na striekanie farby (7) tým, že otočíte poistku (6) so špičkou čo najďalej dozadu a hore.

Ochrana proti prehriatiu

Prístroj disponuje ochranou proti prehriatiu, ktorá ho vypne, ak hrozí prehriatie. Vtedy vykonajte nasledujúce kroky:

1. Otočné koliesko regulátora tlaku (3) otočte do polohy 0 (VYP).
2. Otočte funkčný spínač (13) do zvislej polohy (PRIME).
3. Nechajte prístroj vychladnúť najmenej 30 minút a prípadne odstráňte príčinu prehriatia. Tou môže byť zakrytie vetracích štrbín alebo ak prístroj stojí príliš blízko steny.
4. Uveďte prístroj znova do prevádzky.

Vykonanie zníženia tlaku

Ak chcete prístroj vyradiť z prevádzky, vždy vykonajte zníženie tlaku. Taktó znížite tlak v systéme:

1. Otočné koliesko regulátora tlaku (3) otočte do polohy 0 (VYP).
2. Otočte funkčný spínač (13) do zvislej polohy (PRIME).
3. Odistite pištoľ na striekanie farby (7) tým, že otočíte poistku (6) so špičkou nadol.
4. Znížte tlak stlačením kohútika (9). Držte pritom pištoľ na striekanie farby (7) nad prázdnu nádobu.
5. Počkajte, kým sa v systéme úplne zníži tlak, resp. vypustí farba. Na ukončenie striekania znova pustíte kohútik (9).
6. Zaisťte pištoľ na striekanie farby (7) tým, že otočíte poistku (6) so špičkou čo najďalej dozadu a hore.

Odstránenie problémov s nasávaním

3–4-krát aktivujte depresor ventilu (16), aby ste z ventilu odstránili prípadné upchatia alebo usadeniny.

Ak problém pretrváva: Niekoľkokrát veľmi opatrne udríte gumovým kladivom po pripojovacom závitě (14) (pozri obr. 10), aby sa uvoľnili tvrdšie usadeniny.

Vyfúknutie dýzy (obr. 5 + 5a)

⚠ VÝSTRAHA! Ak nechcete hneď striekať, pištoľ na striekanie farby (7) vždy zaisťte.

1. Uvoľnite trochu držiak dýz (21) (vrátane matice).
2. Na vyfúknutie dýzy (5) stlačte kohútik (9). Držte pritom pištoľ na striekanie farby (7) nad prázdnu nádobu. Dýza (5) je vyfúknutá, hneď ako začne vytekať rovný postrekovací prúd.
3. Otočte nasadenú dýzu (5) späť o 180 stupňov dopredu.

UPOZORNENIE: Používajte zodpovedajúci filter HEA (11), aby ste minimalizovali upchatia.

Prerušenie práce

1. Vykonajte zníženie tlaku.
2. Otočné koliesko regulátora tlaku (3) otočte do polohy 0 (VYP).
3. Odstráňte sieťovú zástrčku zo sieťovej zásuvky.
4. Vložte pištoľ na striekanie farby (7) do plastového vrecka, ktoré následne hermeticky uzavrite.
5. Zmáčajte farbu vo vedre s farbou vodou, aby sa na nej netvorila koža.

12. Elektrická prípojka

Nainštalovaný elektromotor je pripojený a pripravený na prevádzku. Pripojenie zodpovedá príslušným ustanoveniam VDE a DIN.

Sieťová prípojka na strane zákazníka, ako aj predĺžovacie vedenie musia zodpovedať týmto predpisom.

Pri práci s postrekovacími a rozprašovacími prídavnými zariadeniami, ako aj pri dočasnom použití vonku, sa musí prístroj bezpodmienečne pripojiť cez prúdový chránič so spúšťacím prúdom 30 mA alebo menším.

Poškodené elektrické prípojné vedenie

Na elektrických prípojných vedeniach často vznikajú škody na izolácii.

Príčinami môžu byť:

- Stlačené miesta, keď sa prípojné vedenia vedú cez okno alebo medzeru medzi dverami.
- Miesta zalomenia v dôsledku neodborného upevnenia alebo vedenia prípojného vedenia.
- Rozrezané miesta vzniknuté pri prejazde cez prípojné vedenie.
- Škody na izolácii pri vytrhnutí zo zásuvky v stene.
- trhliny v dôsledku starnutia izolácie.

Takéto poškodené elektrické prípojné vedenia sa nesmú používať a z dôvodu poškodenia izolácie sú životnebezpečné.

Elektrické prípojné vedenia pravidelne kontrolujte ohľadom poškodení. Dávajte pozor na to, aby pri kontrole prípojného vedenia nebolo vedenie pripojené k elektrickej sieti.

Elektrické prípojné vedenia musia zodpovedať príslušným ustanoveniam VDE a DIN. Používajte iba prípojné vedenia s rovnakým označením.

Vytlačenie označenia typu na prípojnom kábli je predpis.

Pri motore na jednofázový striedavý prúd odporúčame pre výrobky s vysokým nábehovým prúdom (od 3 000 W) istenie poistkami C 16A alebo K 16A!

Druh pripojenia Y

Ak je potrebná výmena sieťového prívodu, tak ju musí vykonať výrobca alebo jeho zástupca, aby sa zabránilo bezpečnostným ohrozeniam.

Motor na striedavý prúd

- Sieťové napätie musí predstavovať 220 – 240 V~.
- Predlžovacie vedenia do dĺžky 25 m musia vykazovať prierez 1,5 mm².

13. Čistenie a údržba

⚠ VÝSTRAHA! NEBEZPEČENSTVO PORANENIA! Pred všetkými prácami na prístroji vypnite prístroj, vytiahnite sieťovú zástrčku a vykonajte zníženie tlaku!

⚠ POZOR!

- Na čistenie nepoužívajte horľavé materiály, ako napríklad nitroriedidlo.
- Vhodné čistiace prostriedky nájdete v informáciách výrobcu príslušného materiálu na striekanie.

UPOZORNENIE

- Dôkladné čistenie hneď po každom použití je veľmi dôležité pre bezpečnosť a prevádzku. V opačnom prípade už nie je možné zaručiť bezchybnú prevádzku prístroja.
- Pri čistiacich prácach noste vhodné ochranné rukavice.
- V primeraných časových intervaloch odstráňte zvyšné potahové materiály. Odstráňte materiál na striekanie, ktorý sa dostane na nežiaduce plochy, skôr ako uschne.

1. Vykonajte zníženie tlaku.
2. Zaisťte pištoľ na striekanie farby (7) tým, že otočíte poistku (6) so špičkou čo najďalej dozadu a hore.
3. Otočte držiak dýzy (21) od pištole na striekanie farby (7).

4. Umiestnite nasávaciu hadicu (2) s hadicou spätného toku (1) do nádoby s vodou alebo vhodným čistiacim prostriedkom.
5. Otočte funkčný spínač do vodorovnej polohy (SPRAY).
6. Otočné koliesko regulátora tlaku (3) otočte do polohy 5.
7. Odistite pištoľ na striekanie farby (7) tým, že otočíte poistku (6) so špičkou nadol.
8. Vypustíte zvyšnú farbu stlačením kohútika (9). Držte pritom pištoľ na striekanie farby (7) nad vedrom s farbou.
POZOR! Ak používate kovovú nádobu, pištoľ na striekanie farby (7) najskôr uzemnite.
9. Hneď ako čistiaca kvapalina začne vytekať, pustite kohútik (9).
10. Zaisťte pištoľ na striekanie farby (7) tým, že otočíte poistku (6) so špičkou čo najďalej dozadu a hore.
11. Otočte funkčný spínač (13) do zvislej polohy (PRIME).
12. Odistite pištoľ na striekanie farby (7) tým, že otočíte poistku (6) so špičkou nadol.
13. Vypustíte zvyšky farby stlačením kohútika (9). Držte pritom pištoľ na striekanie farby (7) nad nádobou s čistiacim prostriedkom.
14. Hneď ako kvapalný čistiaci prostriedok začne vytekať, pustite kohútik (9).
15. Zaisťte pištoľ na striekanie farby (7) tým, že otočíte poistku (6) so špičkou čo najďalej dozadu a hore.
16. Otočné koliesko regulátora tlaku (3) otočte do polohy 0 (VYP). Odstráňte sieťovú zástrčku zo sieťovej zásuvky.
17. Vykonajte zníženie tlaku.
18. Odstráňte vysokotlakovú hadicu (12) z pištole na striekanie farby (7) pomocou nastaviteľného vidlicového kľúča.
19. Rozoberte držiak dýzy (21) s dýzou (5), držiakom (19) a plastovým krúžkom (18) (pozri obr. 6). Dôkladne vyčistite všetky diely pomocou vhodného čistiaceho prostriedku.
20. Zaisťte pištoľ na striekanie farby (7) tým, že otočíte poistku (6) so špičkou čo najďalej dozadu hore.
UPOZORNENIE: Pravidelne čistite filter HEA (11). Ak už čistenie nestačí, vymeňte ho.
21. Odpojte nasávaciu hadicu (2) a hadicu spätného toku (1) z prístroja pomocou hadicových spŕn (29). Vyčistite hadice zvonku.
22. Odstráňte filtračnú dosku (17) nasávacieho filtra (15) (pozri obr. 5).

23. Dôkladne vyčistite filtračnú dosku (17) pod tečúcou vodou.
24. Odstráňte vysokotlakovú hadicu (12) z pripojovacieho závitú (14) pomocou nastaviteľného vidlicového kľúča. Druhým nastaviteľným vidlicovým kľúčom pritom zaistíte pripojovací závit.
25. Nechajte ponoriť sací ventil (26) do nádoby naplnenej konzervačným prostriedkom (napr. jemným mechanickým olejom), aby sa dal nasat'.
26. Zasuňte sieťovú zástrčku do sieťovej zásuvky.
27. Držte handričku pred pripojovacím závitom (14). Na cca 5 sekúnd otočte regulátor tlaku (3) do polohy 1. Prístroj sa tým zakonzervuje. Otočte regulátor tlaku (3) do polohy 0 (VYP).
28. Odstráňte sieťovú zástrčku zo sieťovej zásuvky.

Čistenie sacieho ventilu (obr. 8)

UPOZORNENIE: ak sa pri nasávaní farby vyskytnú neodstrániteľné problémy, mali by ste sací ventil 26 vyčistiť alebo ho v prípade potreby vymeniť.

1. Odpojte nasávaciu hadicu (2) z prístroja.
2. Odskrutkujte sací ventil (26) pomocou nastaviteľného vidlicového kľúča.
3. Vyberte O-krúžok (25), guľu (24), podložku (23) a pružinu (22) (pozri obr. 7).
4. Dôkladne vyčistite diely pomocou vhodného čistiacieho prostriedku. V prípade potreby ich vymeňte.
5. Namastite O-krúžok (25).
6. Vložte späť diely do sacieho ventilu (26) (pozri obr. 7).
7. Zaskrutkujte sací ventil (26) späť do prístroja. Pevne ho utiahnite pomocou nastaviteľného vidlicového kľúča.

Čistenie pripojovacieho závitú

Ak je po vyčistení dýzy postrekovacie vzor stále zlý, mali by ste vyčistiť pripojovací závit (14).

1. Odstráňte vysokotlakovú hadicu (12) z pripojovacieho závitú (14) pomocou nastaviteľného vidlicového kľúča. Zaistíte pritom maticu pripojovacieho závitú (14) pomocou druhého nastaviteľného vidlicového kľúča.
2. Uvoľnite upevňovaciu skrutku (27) pomocou krížového skrutkovača (nie je v rozsahu dodávky).
3. Uvoľnite imbusovú skrutku (28) pomocou 2 mm imbusového kľúča (nie je v rozsahu dodávky).
4. Odstráňte pripojovací závit (14) pomocou nastaviteľného vidlicového kľúča.
5. Vyčistite pripojovací závit (14) pomocou vhodného čistiacieho prostriedku. V prípade potreby ho vymeňte.

6. Zaskrutkujte pripojovací závit (14) späť do prístroja a utiahnite ho pomocou nastaviteľného vidlicového kľúča.
7. Znova utiahnite upevňovaciu skrutku (27) pomocou krížového skrutkovača.
8. Znova utiahnite imbusovú skrutku (28) pomocou 2 mm imbusového kľúča.

14. Skladovanie a preprava

Výrobok a jeho príslušenstvo skladujte na tmavom, suchom a nezamrzajúcom mieste neprístupnom pre deti. Optimálna skladovacia teplota sa nachádza medzi 5 a 30 °C.

Výrobok skladujte v pôvodnom balení. Výrobok zakryte na ochranu pred prachom alebo vlhkosťou. Návod na obsluhu uschovajte pri výrobku.

15. Oprava a objednávanie náhradných dielov

Po oprave alebo údržbe sa uistite, že sú namontované všetky bezpečnostné diely a v bezchybnom stave. Diely, ktoré môžu spôsobovať nebezpečenstvá, uchovávajú mimo dosahu iných osôb a detí.

Pozor: Podľa zákona o zodpovednosti za chyby výrobkov neručíme za chyby, ktoré boli spôsobené neodbornými opravami alebo nepoužívaním originálnych náhradných dielov.

Poverte zákaznícky servis alebo autorizovaného odborníka. To isté platí aj pre diely príslušenstva.

Náhradné diely a príslušenstvo získate v našom servisnom centre. Za týmto účelom naskenujte QR kód na titulnej strane.

Prípojky a opravy

Prípojky a opravy elektrického vybavenia smie vykonávať iba kvalifikovaný elektrikár.

V prípade otázok uveďte, prosím, nasledujúce údaje:

- druh prúdu motora,
- údaje z typového štítku stroja,
- údaje z typového štítku motora.

Dôležité upozornenie pre prípad opravy:

V prípade zasielania výrobku na opravu majte na pamäti, že výrobok sa z bezpečnostných dôvodov musí zasielať na servisnú stanicu bez farby.

15.1 Objednávanie náhradných dielov

Pri objednávaní náhradných dielov je potrebné uviesť nasledovné údaje:

- Označenie modelu
- Číslo výrobku
- Údaje typového štítka

15.2 Servisné informácie

Je potrebné dbať na to, že pri tomto výrobku podliehajú nasledujúce diely použitiu primeranému alebo prirodzenému opotrebovaniu, resp. nasledujúce diely sú potrebné ako spotrebné materiály.

Diely podliehajúce opotrebovaniu*: vysokotlaková hadica, filter HEA, dýza, pištoľ na striekanie farby

* nie nevyhnutne obsiahnuté v rozsahu dodávky!

16. Likvidácia a recyklácia

Upozornenia k baleniu



Baliace materiály sa dajú recyklovať. Prosím, likvidujte balenia ekologicky.

Upozornenia k zákonu o elektrických a elektronických zariadeniach (ElektroG)



Staré elektrické a elektronické zariadenia nepatria do domového odpadu, ale sa musia odviesť na triedený zber, resp. likvidáciu!

- Staré batérie alebo akumulátory, ktoré nie sú pevne zabudované v starom prístroji, sa musia vybrať bez porušenia! Ich likvidácia je regulovaná zákonom o batériách.
- Vlastníci alebo používatelia elektrických a elektronických zariadení sú zo zákona povinní ich po použití vrátiť.
- Koncový užívateľ je zodpovedný za vymazanie svojich osobných údajov na starom zariadení, ktoré má byť zlikvidované!
- Symbol prečiarknutého odpadkového koša na kolieskach znamená, že staré elektrické a elektronické zariadenia sa nesmú likvidovať s domovým odpadom.
- Elektrické a elektronické zariadenia je možné bezplatne odovzdať na týchto miestach:
 - Verejná likvidácia alebo zberné miesta (napr. obecné stavebné dvory).
 - Predajné miesta elektronických zariadení (stacionárne a online), ak sú predajcovia povinní ich prevziať späť alebo ich dobrovoľne ponúknuť.

- Až tri staré elektrické zariadenia jedného typu s maximálnou dĺžkou hrany 25 centimetrov môžete bezplatne odovzdať bez toho, aby ste si najprv zakúpili nové zariadenie od výrobcu, alebo ich odovzdajte na inom autorizovanom zbernom mieste vo vašom okolí.
- Viac dopĺňujúcich podmienok spätného odberu výrobcov a distribútorov sa dozviete v príslušnom zákaznickom servise.
- V prípade dodania nového elektrického zariadenia výrobcom do domácnosti môže výrobca na požiadanie koncového užívateľa zabezpečiť bezplatný odvoz starého elektrického zariadenia. Za týmto účelom kontaktujte zákaznicky servis výrobcu.
- Tieto vyhlásenia sa vzťahujú iba na zariadenia inštalované a predávané v krajinách Európskej únie a podliehajúce európskej smernici 2012/19/EÚ. V krajinách mimo Európskej únie môžu platiť odlišné ustanovenia pre likvidáciu starých elektrických a elektronických zariadení.

17. Odstraňovanie porúch

V nasledujúcej tabuľke sú uvedené príznaky chýb a je tam opísané, ako môžete urobiť nápravu, keď váš výrobok nepracuje správne. Ak pomocou toho nedokážete lokalizovať a odstrániť problém, obráťte sa na vašu servisnú dielňu.

Porucha	Možná príčina	Náprava
Striekací prístroj sa nerozbieha.	Striekací prístroj nie je zapojený do zásuvky.	Zapojte striekací prístroj do zásuvky.
	Zo zásuvky nejde prúd.	Skontrolujte presne sieťové napätie.
	Predlžovací kábel je poškodený alebo má nízku kapacitu.	Predlžovací kábel pravidelne vymieňajte a nahraďte ho káblom s vhodným napätím.
	Striekací prístroj sa vypol pod tlakom.	Počas striekania sa motor zapne a vypne, aby reguloval tlak. To je normálne.
Nevyteká žiadny striekací materiál alebo ho vyteká len málo.	Striekacia dýza je upchatá.	Vyčistite striekaciu dýzu pomocou čistiacej ihly.
	Nasávací hadica je upchatá.	Vyčistite nasávaciu hadicu.
	Regulátor tlaku je nastavený príliš nízko.	Nastavte regulátor tlaku vyššie tým, že otočíte koliesko v smere hodinových ručičiek.
	Nasávací hadica nie je dostatočne pevne osadená.	Nastavte nasávaciu hadicu z prítokovej prípojky nasávacej hadice a pomocou plochého skrutkovača zafixujte skrutku na kovovej hadicovej sponke pre prítokovú prípojku nasávacej hadice.
	Sieťový filter nasávacej hadice je upchatý.	Vyčistite ho alebo vymeňte. Používajte čistiaci roztok, ktorý je vhodný pre materiál.

A terméken található szimbólumok magyarázata

A kézikönyvben használt szimbólumok arra szolgálnak, hogy felhívják a figyelmet a lehetséges kockázatokra. A biztonsági szimbólumokat, valamint az ezeket kísérő magyarázatokat pontosan értelmezni kell. Maguk a figyelmeztetések nem hátrítják el a kockázatokat, és nem helyettesítik a balesetek megelőzése érdekében hozott megfelelő intézkedéseket.

	Figyelmeztetés - A sérülések kockázatának csökkentése érdekében olvassa el az üzemeltetési útmutatót.
	Viseljen hallásvédőt. A zaj következtében hallásvesztésre kerülhet sor.
	Viseljen porvédő maszkot. Fa és más anyagok megmunkálásakor egészségre káros por keletkezhet. Azbeszttartalmú anyag megmunkálása tilos!
	Viseljen védőszemüveget. A munka közben keletkező szikrák vagy a termékből kikerülő szilánkok, forgácsok és por látásvesztést okozhatnak.
	Mindig viseljen vezetőképes védőkesztyűt.
	Viseljen csúszásmentes, vezetőképes munkavédelmi cipőt.
	Viseljen védőruházatot.
	Figyelmeztetés! A készülék felállítás, tisztítása, karbantartása, átszerelése, tárolása vagy szállítása előtt kapcsolja ki a készüléket, és húzza ki a hálózati csatlakozódugót.
	A termék megfelel a hatályos európai irányelveknek.
	Figyelem! Ebben az üzemeltetési útmutatóban az Ön biztonságát érintő szakaszok ezzel a jelzéssel vannak ellátva.

Tartalomjegyzék:
Oldal:

1.	Bevezetés	150
2.	A termék leírása (1. ábra)	150
3.	Szállított elemek	150
4.	Rendeltetésszerű használat	151
5.	Általános biztonsági utasítások.....	151
6.	Fennmaradó kockázatok	155
7.	Műszaki adatok.....	156
8.	Kicsomagolás	156
9.	Munkavégzési utasítások	156
10.	Üzembe helyezés előtt	157
11.	Üzembe helyezés	158
12.	Elektromos csatlakoztatás	159
13.	Tisztítás és karbantartás	160
14.	Tárolás és szállítás	161
15.	Javítás és pótalkatrészek rendelése	161
16.	Ártalmatlanítás és újrahasznosítás	162
17.	Hibaelhárítás.....	163
18.	Megfelelőségi nyilatkozat	296

1. Bevezetés

Gyártó:

Scheppach GmbH
Günzburger Straße 69
D-89335 Ichenhausen

Kedves Ügyfelünk!

Sok örömet és sikert kívánunk új terméké használatához.

Megjegyzés:

A termék gyártója a hatályos termékfelelősségi törvény szerint nem felelős a terméken esett vagy a termék által okozott károkért a következő esetekben:

- szakszerűtlen kezelés,
- A kezelési útmutató be nem tartása
- Illetéktelenek, nem képezített szakemberek általi javítás
- Nem eredeti pótalkatrészek beépítése és cseréje
- nem rendeltetészerű használat
- A villamos berendezés működésképtelensége a villamos előírások és a VDE 0100, valamint a DIN 57113 / VDE 0113 előírásainak be nem tartása esetén

Vegye figyelembe a következőket:

A szerelés és üzembe helyezés előtt olvassa el a kezelési útmutató teljes szövegét.

A kezelési útmutató megkönnyíti a termék megismerését, és segít elsajátítani a rendeltetészerű használatához szükséges ismereteket.

A kezelési útmutató fontos megjegyzéseket tartalmaz arról, hogyan dolgozhat a termékkel biztonságosan, szakszerűen és gazdaságosan, hogyan kerülheti el a veszélyeket, csökkentheti a javítási költségeket és az időkieséseket és növelheti a termék megbízhatóságát és élettartamát.

A jelen kezelési útmutató biztonsági rendelkezésein túl feltétlenül tartsa be az országában a termék üzemeltetésével kapcsolatosan érvényes előírásokat is.

A szennyeződés és nedvesség ellen műanyag tokba csomagolt kezelési útmutatót a termék közelében tárolja. Munkába állás előtt minden kezelő olvassa el, és gondosan tartsa be előírásait.

A terméken csak olyan személyek dolgozhatnak, akiket betanítottak a termék használatára, és megismertek az előforduló veszélyforrásokkal.

Tartsa be a kezelők minimális életkorára vonatkozó rendelkezést.

A jelen kezelési útmutató biztonsági utasításain és országá speciális előírásain túl tartsa be az azonos kialakítású termékek üzemeltetésére vonatkozó általánosan elismert műszaki szabályokat is.

Nem vállalunk felelősséget az olyan balesetekért vagy károkért, amelyek azért keletkeznek, mert nem vették figyelembe a jelen útmutatót és a biztonsági utasításokat.

2. A termék leírása (1. ábra)

1. Visszafolyó tömlő
2. Szívótömlő
3. Nyomásszabályozó
4. Tárolórekesz a fűvókákhoz és a HEA-szűrőhöz
5. Fűvóka
6. Biztosíték
7. Festékszóró pisztoly
8. Markolat
9. Indítókar
10. Csatlakozómenet
11. HEA-szűrő
12. Nagynyomású tömlő
13. Funkcióválasztó kapcsoló
14. Csatlakozómenet
15. Szívószűrő
16. Szelepnymó
17. Szűrőlap
18. Műanyag gyűrű
19. Tartó
20. Fűvókakamra
21. Fűvókatarató
22. Rugó
23. Alátét
24. Golyó
25. O-gyűrű
26. Bemeneti szelep
27. Rögzítőcsavar
28. Imbuszcsavar
29. Tömlőbilincsek

3. Szállított elemek

Tétel	Darabszám	Megnevezés
	1 db	Festékpermetező rendszer (főegység)
12	1 db	Nagynyomású tömlő
7	1 db	Festékszóró pisztoly
11	1 db	HEA-szűrő (1 db előszerelve)

5	2 db	Fúvóka (311/517)
	2 db	Csavar (3,5/9,5 mm)
	1 db	Kezelési útmutató

4. Rendeltetészerű használat

Csak a rendeltetésének megfelelően használja a terméket. Minden ettől eltérő használat nem rendeltetészerűnek minősül. Az ebből fakadó minden kárért és sérülésért nem a gyártó, hanem a felhasználó/kezelő viseli a felelősséget.

A rendeltetészerű használat része a biztonsági utasítások betartása, valamint a kezelési útmutatóban foglalt szerelési és üzemeltetési utasítások betartása is.

A terméket használó és karbantartó személyeknek ismerniük kell a terméket, és tájékozottnak kell lenniük a lehetséges veszélyekről.

Ha a terméken módosítást végez, az ebből eredő kárért a gyártó nem vállal felelősséget.

A terméket kizárólag a gyártó eredeti alkatrészeivel és eredeti tartozékaival szabad üzemeltetni.

Tartsa be a gyártó biztonsági, munkavédelmi és karbantartási előírásait, valamint a műszaki adatokban meghatározott méreteket.

Ez a készülék beltéri falak, valamint kültéri tárgyak bevonatképzésére szolgál. A használatához megengedett anyagok:

- vízbázisú festékek és lakkok

A használatához nem megengedett anyagok:

- Éghető bevonóanyagok, aceton- vagy nitrohígítót tartalmazó anyagok,
- erősen dörzshatású alkotóelemeket tartalmazó anyagok,
- homlokzati festékek, lúgos és savas bevonóanyagok.

Ne használja a készüléket potenciálisan robbanásveszélyes területen. A megadottaktól eltérő minden felhasználás, valamint a készüléken végzett módosítás nem rendeltetészerűnek minősül, és rendkívül balesetveszélyes. A nem rendeltetészerű használatból eredő kárért semmilyen felelősséget nem vállalunk. A készülék csak magáncélú használatra készült.

Kérjük, vegye figyelembe, hogy termékeinket rendeltetésük szerint nem kisipari, kéziipari vagy ipari használatra tervezték. A termékre semmilyen garanciát nem vállalunk, ha kisipari, kéziipari vagy ipari, valamint ezekkel egyenértékű tevékenységekhez használja.

A gyártó nem vállal felelősséget azokért a károkért, amelyeket a nem rendeltetészerű használat vagy a helytelen kezelés okoz.

5. Általános biztonsági utasítások

⚠ FIGYELMEZTETÉS Olvassa el a termékhez tartozó összes biztonsági utasítást, egyéb utasítást, ábrát és műszaki adatot.

A következő útmutatások betartásának elmulasztása áramütést, tüzet és/vagy súlyos sérüléseket okozhat.

Az összes biztonsági utasítást és útmutatót őrizze meg későbbi használat céljából.

A biztonsági utasításokban használt „elektromos szerszám” kifejezés a hálózatról üzemeltetett elektromos szerszámokra (hálózati vezetékkel) és az akkumulátorral üzemeltetett elektromos szerszámokra (hálózati vezeték nélkül) egyaránt vonatkozik.

1. A munkahely biztonsága

- Gondoskodjon a munkahely tisztaságáról és megfelelő megvilágításáról.** A rendtelenség és a megvilágítatlan munkaterületek balesetekhez vezethetnek.
- Ne dolgozzon az elektromos szerszámmal olyan robbanásveszélyes környezetben, ahol éghető folyadékok, gázok vagy porok találhatók.** Az elektromos szerszámok szikráznak, és a szikrák meggyújthatják a port és a gőzöket.
- Az elektromos szerszám használata során tartsa távol a gyermekeket és más személyeket.** A figyelem elterelése miatt elveszítheti uralmát az elektromos szerszám felett.

2. Elektromos biztonság

- Az elektromos szerszám csatlakozódugójának illenie kell a csatlakozóaljzatba. A dugós csatlakozót semmilyen módon nem szabad módosítani. A védőföldeléssel ellátott elektromos szerszámokkal együtt ne használjon adapteres csatlakozót.** A változatlan dugós csatlakozók és a hozzájuk illő csatlakozóaljzatok csökkentik az áramütés kockázatát.

- e) **Gondosan ápolja az elektromos szerszámot és a cserélhető szerszámot. Ellenőrizze, hogy a mozgó alkatrészek kifogástalanul működnek és nem szorulnak-e, illetve nincsenek-e törött vagy sérült alkatrészek, amelyek negatív hatással lennének az elektromos szerszám működésére. Az elektromos szerszám használata előtt javíttassa meg a sérült alkatrészeket.** Sok balesetet a rosszul karbantartott elektromos szerszámok okoznak.
- f) **Tartsa élesen és tisztán a vágószerszámokat.** A gondosan ápolta, éles vágóélekkel rendelkező vágószerszámok kevésbé szorulnak be, és könnyebben vezethetők.
- g) **Az elektromos szerszámot, a cserélhető szerszámot, betétszerszámokat stb. a jelen utasításoknak megfelelően használja. Közben vegye figyelembe a munkafeltételeket és a végrehajtandó feladatot is.** Az elektromos szerszámoknak a tervezett alkalmazásoktól eltérő használata veszélyes helyzetekhez vezethet.
- h) **A fogantyúkat és a megfogási felületeket mindig száraz, tiszta, valamint olajtól és zsírtól mentes állapotban kell tartani.** A csúszós fogantyú és megfogási felületek nem teszik lehetővé az elektromos szerszám biztonságos üzemeltetését, illetve hogy megőrizze fölötte az uralmát előre nem látható helyzetekben.

5. Szerviz

- a) **Csak képzett szakszeméllyel és csak eredeti pótalkatrészek használatával javíttassa meg elektromos szerszámát.** Ezáltal biztosítható az elektromos szerszám biztonságának megőrzése.

Kiegészítő biztonsági utasítások

- **ROBBANÁS- ÉS TŰZVESZÉLY!** A közelben nem szabad gyújtóforrásnak jelen lennie. Előfordulhat, hogy robbanásveszélyes légkör jön létre, ami gyújtószikra jelenlétében robbanásveszélyt jelent (pl. az elektrosztatikus kisülések, villamos szikrák vagy forró felületek miatt)!
- **SÉRÜLÉSVESZÉLY! VISSZAÉLÉSSZERŰ HASZNÁLAT!** Ne irányítsa a készüléket emberekre és/vagy állatokra.
- **ROBBANÁS-/TŰZVESZÉLY! TILOS A DOHÁNYZÁS!** Ne gyújtson szikrákat vagy nyílt lángot. A közelben nem szabad gyújtóforrásnak jelen lennie, pl. nyílt láng, égő cigaretta, szivar vagy pipa, illetve szikra, izzó drót, forró felület, stb.

- **FIGYELMEZTETÉS!** Tartson távolságot a fúvóka csúcsától!
- Ne permetezzen magára, más személyre vagy állatra. Kezeit és egyéb testrészeit tartsa távol a szórt sugártól. Ha a szórt sugár áthatol a bőrfelületen, azonnal vegyen igénybe orvosi segítséget. Maga a szórt anyag kesztyűn keresztül is képes áthatolni a bőrön, és befecskendeződhet a testébe.
- Az ilyen befecskendeződést ne egyszerű vágásként kezelje. A nagynyomású sugár mérgező anyagokat fecskendezhet be a testbe, és súlyos sérüléseket (pl. nekrozis, végtagok elvesztése) okozhat. Bőr alá jutó befecskendezés esetén azonnal vegyen igénybe orvosi segítséget.
- Minden egyes üzembe helyezés előtt ügyeljen a következő pontokra, a kezelési útmutató szerint:
 - 1) Ha hibás a készülék, ne használja.
 - 2) Biztosítsa a szórópisztolyt a ravasz biztosítóelemével.
 - 3) Alakítsa ki a földelést - a csatlakoztatásnak előírásonként földelt védőérintkezős csatlakozóaljzaton keresztül kell történnie.
 - 4) Ellenőrizze a nagynyomású tömlő és a szórópisztoly megengedett üzemi nyomását.
 - 5) Ellenőrizze valamennyi összekötő elem tömítettségét.
- Szigorúan tartsa be a készülék rendszeres tisztítására és karbantartására vonatkozó utasításokat. Mielőtt bármilyen munkát végezne a készüléken, illetve ha szünetet tart a munkában, mindig tartsa be az alábbi szabályokat:
 - 1) Nyomásmentesítse a szórópisztolyt és a nagynyomású tömlőt.
 - 2) Biztosítsa a szórópisztolyt a ravasz biztosítóelemével.
 - 3) Kapcsolja ki a készüléket.
- Ne használja a készüléket olyan üzemi területen, amely a robbanásvédelmi rendelet hatálya alá tartozik.
- A munkavégzés helye mindig legyen tiszta, jól szellőző, és ne legyenek jelen festék- vagy oldószertartályok, rongyok és egyéb éghető anyagok. Öngyulladás lehetséges veszélye. Mindig legyen kéznél működőképes tűzoltó berendezés / poroltó készülék.
- Ne végezzen szórás és tisztítást olyan anyagokkal, amelyek lobbánáspontja 21 °C alatt van. Vízbázisú anyagokat, félig illékony szénhidrogéneket vagy hasonló anyagokat használjon. Az elpárolgó illékony oldószerek robbanékony környezetet hoznak létre.

- Soha ne végezzen szórást gyújtóforrások, például sztatikusan elektromosság szikrája, nyílt láng, gyújtóláng, forró tárgyak, motorok, cigaretták és áramkábelek bedugásából és kihúzásából vagy a kapcsolók kezeléséből származó szikrák területén. Az ilyen jellegű szikraforrások a környezetet meggyulladását idézhetik elő.
- Ne végezzen szórást olyan anyagokkal, amelyekről nem tudja, hogy veszélyesek-e. Az ismeretlen anyagok veszélyes körülményeket teremthetnek.
- Ha megsérül a készülék hálózati csatlakozóvezetéke, akkor a veszélyek elkerülése érdekében a gyártóval, annak ügyfélszolgálatával vagy hasonló képesítéssel rendelkező szakemberrel cseréltesse ki.
- Ha vegyszereket permetez vagy kezel, viseljen kiegészítő személyi védőfelszerelést, például megfelelő védőkesztyűt, valamint védőmaszkot vagy gázálarcot. Ha a mindenkori feltételeknek megfelelő védőfelszerelést visel, azzal csökkenti a veszélyes anyagoknak való kitétséget.
- Ügyeljen a szóróanyag esetleges veszélyeire. Vegye figyelembe a szóróanyag tartályán található jelöléseket vagy a gyártó információit, beleértve a személyi védőfelszerelés használatára vonatkozó felszólítást is. Kövesse a gyártó utasításait, hogy csökkentesse a tűz, valamint a mérgező anyagok, karcinogének stb. által előidézett sérülések és egészségkárosodások kockázatát.
- A szórópisztolyt nem szabad gyúlékony anyagok szórására használni. A szórópisztolyt nem szabad gyúlékony oldószerekkel tisztítani.
- Biztosítsa a készüléket és a szórópisztolyt.
- A szórószivattyú üzembe helyezése előtt biztosítsa az összes tömlőt, csatlakozót és szűrőelemet. A biztosítatlan alkatrészek nagy erővel oldódhatnak ki, vagy nagy nyomással léphet ki rajtuk a folyadék, ami súlyos sérüléseket okozhat. A fúvóka fel- és leszerelésekor, illetve a munka megszakításakor mindig biztosítsa a szórópisztolyt.
- Üzem közben számoljon azzal, hogy a szórópisztoly visszaütést okozhat. Magas üzemi nyomás mellett a ravasz meghúzása akár 15 N erejű visszalökő erőt fejthet ki. Ha erre nincs felkészülve, akkor a készülék visszalökheti a kezét, vagy elveszítheti az egyensúlyát. Ez sérüléseket okozhat. A visszaütés által okozott terhelésnek való tartós kitétség marandó egészségkárosodást okozhat.
- Max. üzemi nyomás: A szórópisztoly, a nagynyomású tömlő és a szórópisztoly tartozékainak megengedett üzemi nyomása nem lehet alacsonyabb, mint a készülékre megadott maximális üzemi nyomás, melynek értéke 110 bar (11 MPa).
- A készülék csatlakoztatásának előírásosan földelt védőérintkezős csatlakozóaljazaton keresztül kell történnie. A csatlakozásnak hibaáram-védőberendezéssel kell rendelkeznie, melynek kioldási áramerőssége $INF \leq 30$ mA.
- Ügyeljen arra, hogy az áramhálózat, melyre a készüléket csatlakoztatni kívánja, megfeleljen a típus táblán megadott értékeknek.
- Mielőtt bármilyen munkát végezne a készüléken, vegessen nyomásmentesítést, és húzza ki a hálózati csatlakozót a csatlakozóaljzatról.
- A megmunkálendő szórandó tárgyak le kell földelni!
- A készülék telepítése, karbantartása és javítása során tartsa be a felhasználói kézikönyvben foglaltakat.
- A készüléket a telepítéskor csatlakoztatni kell a földelési rendszerre.
- Gondoskodjon megfelelő szellőzésről a szórási térben, illetve arról, hogy a teljes helyiségben elegendő friss levegő legyen. Viseljen légzésvédelmet.
- Mindig viseljen megfelelő védőszemüveget, amely távol tartja a veszélyes gőzöket és a folyadékat a szemétől.
- Viseljen védőruházatot, hogy távol tartsa a festéket a bőrtől és a hajától.
- **FIGYELMEZTETÉS!** A bevonóanyag áramlási sebességének függvényében a szórás során bizonyos körülmények között elektrosztatikus feltöltődés jöhet létre a készüléken. Ez szikra- vagy lángképződést okozhat, ha kislülés történik. Ezért feltétlenül szükséges, hogy a készülék mindig le legyen földelve az elektromos szerelvényeken keresztül. A csatlakoztatásnak előírásosan földelt védőérintkezős csatlakozóaljazaton keresztül kell történnie.
- Ügyelne azokra a veszélyekre, amelyek a szórandó anyagból következnek, és szintén vegye figyelembe azokat az utasításokat, melyek az anyag tárolóedényén olvashatók, illetve amelyeket az anyag gyártója adott meg.
- Ha zárt térben dolgozik: A készülék környezetében nem szabad oldószertartalmú gőzök képződjenek. A készüléket a festeni kívánt objektummal szemben állítsa fel. A szórópisztoly és a motoregység között legalább 5 m távolságot kell tartani.

- **FIGYELMEZTETÉS!** Ha a szabadban dolgozik: A készülék közelébe nem szabad oldószertartalmú gőzök sodródjanak. Vegye figyelembe a szélirányt! Úgy állítsa fel a készüléket, hogy ne kerülhessenek oldószertartalmú gőzök a készülékhez, és ne gyúlhassanak fel a közelében. A szórópisztoly és a készülék között legalább 5 m távolságot kell tartani.
- A behatoló víz miatt fennáll a rövidzárlat veszélye! Soha ne tisztítsa a készüléket nagynyomású mosóval vagy gőzborotvával.
- A készülék tisztításához ne használjon kis nyílással rendelkező oldószeres tárolóedényt. Robbanásveszélyes légkör jöhet létre. Előtte földelje le a tárolóedényt.

A nagynyomású tömlőre vonatkozó biztonsági utasítások

- **VESZÉLY!** Figyelem, az injektálódás sérülésveszélyt jelent! Ha a nagynyomású tömlők elkopnak, megtörnek, vagy nem a céljuknak megfelelően használják őket, szivárgási helyek jelenhetnek meg rajtuk. A szivárgási helyen keresztül folyadék injektálódhat a bőrébe.
- A szórópisztolyon és a nagynyomású tömlőn képződő elektrosztatikus feltöltődés a nagynyomású tömlőn keresztül vezetődik le.
- Minden egyes használat előtt ellenőrizze alaposan a nagynyomású tömlőt.
- A készülék mozgatásához soha ne húzza a nagynyomású tömlőt.
- Soha ne próbálja saját maga megjavítani a meghibásodott nagynyomású tömlőt!
- A sérült nagynyomású tömlőt azonnal cserélje le.
- Kerülje a túl éles meghajlítást vagy megtörést, a legkisebb hajlítási sugár körülbelül 20 cm.
- Óvja a nagynyomású tömlőt az éles tárgyaktól és peremektől.
- Ne csavarja meg a nagynyomású tömlőt.
- Ne helyezze a nagynyomású tömlőt oldószerbe. A külső felületét csak átitatott ronggyal törölje le.
- Úgy fektesse le a nagynyomású tömlőt, hogy ne jelentsen botlásveszélyt.
- Soha ne hajtson keresztül a nagynyomású tömlőn.
- **MEGJEGYZÉS** A régi nagynyomású tömlőkön fokozott a károsodás kockázata. Azt javasoljuk, hogy a nagynyomású tömlőt 6 évente cserélje le.

Figyelmeztetés! Ez az elektromos szerszám üzem közben elektromágneses mezőt hoz létre. Ez a mező bizonyos körülmények között negatív hatással lehet az aktív vagy passzív orvosi implantátumokra. A komoly és súlyos sérülések kockázatának elkerülése érdekében javasoljuk, hogy az orvosi implantátummal rendelkező személyek az elektromos szerszám használatát előtt keressék fel orvosukat és implantátumuk gyártóját.

6. Fennmaradó kockázatok

A termék korszerű műszaki színvonalon, az elismert biztonságtechnikai előírások szerint készült. A munkavégzés során azonban ennek ellenére is felléphetnek fennmaradó kockázatok.

- Nem előírászerű villamos csatlakozóvezetékek használatakor áramütés veszélye áll fenn.
- Emellett fennállhatnak olyan, nem nyilvánvaló fennmaradó kockázatok is, melyek minden elővigyázatosság ellenére sem szüntethetők meg.
- A fennmaradó kockázatok minimálisra csökkenthetők azonban a „Biztonsági utasítások”, a „Rendeltetészerű használat” és a kezelési útmutató együttes betartásával.
- Kerülje a termék véletlen üzembe helyezését: amikor bevezeti a dugós csatlakozót a csatlakozóaljzatba, nem szabad benyomva legyen az üzemeltetésre szolgáló gomb. Csak olyan cserélhető szerszámot használjon, amelyet a kezelési útmutató javasol. Ezzel biztosítható, hogy a termék mindig optimális teljesítménnyel működjön.
- Amikor üzemel a termék, tartsa távol a kezét a munkaterülettől.

Bizonyos fennmaradó kockázatok akkor sem kerülhetők el, ha alkalmazza a vonatkozó biztonsági előírásokat és használja a megfelelő biztonsági berendezéseket. Ezek közé tartoznak az alábbiak:

- Légzőszervi károsodás, ha nem visel megfelelő légzésvédőt;
- Halláskárosodás, ha nem hallásvédőben dolgozik;
- Szemkárosodás, ha nem visel megfelelő szemvédő eszközt;
- A kézre és a karra ható rezgések okozta egészségkárosodás a készülék hosszabb ideig tartó üzemeltetése során, vagy ha a készüléket nem megfelelően tartja, illetve végzi a karbantartását. Ha a készüléket hosszabb időn keresztül használja, rendszeres időközönként tartson szünetet.

FIGYELMEZTETÉS! ANYAGOK ÉS VEGYSZEREK OKOZTA VESZÉLYEK!

- Fennáll a veszélye, hogy érintkezésbe kerül a bevonóanyaggal és/vagy tisztító folyadékkal, illetve hogy az anyag felszívódik. Emellett fennáll a folyadékgyöngyök belélegzésének veszélye is. Ennek következtében bizonyos feltételek mellett maradandó egészségkárosodás alakulhat ki.
- Ha bármilyen munkát végez a készüléken, mindig viseljen egyéni védőfelszerelést!
- Gondoskodjon a megfelelő műszaki vagy természetes szellőzésről.
- Vegye figyelembe az adott bevonóanyag és tisztító folyadék gyártójának biztonsági utasításait.
- Ha tüneteket észlel, kérjen orvosi segítséget!

7. Műszaki adatok

Névleges feszültség	230 V~, 50 Hz
Névleges áramfelvétel	550 W
Max. festéktápfolyás	1250 ml/perc
Max. üzemi nyomás	kb. 110 bar
Bevonóanyag max. hőmérséklete	40°C
Védelmi osztály	I
Védelmi fokozat	IPX3
Tömeg	kb. 7,8 kg

A műszaki változtatás jogát fenntartjuk!

Zaj és vibráció

△ **Figyelmeztetés:** A zaj súlyos következményekkel járhat az egészség tekintetében. Ha a gép zaja meghaladja a 85 dB értéket, kérjük, viseljen megfelelő hallásvédőt.

Az ISO 14462 szerinti zajképződéssel kapcsolatos információk

Zaj jellemző értékei

L_{WA} hangteljesítményszint	91,2 dB
L_{pA} hangnyomásszint	78,4 dB
$K_{wa/pA}$ bizonytalanság	2,5 dB

Rezgés jellemző értékei

a_h rezgés	>2,5 m/s ²
K bizonytalanság _n	1,5 m/s ²

8. Kicsomagolás

- Nyissa ki a csomagolást, és óvatosan vegye ki a terméket.
- Távolítsa el a csomagolóanyagot, valamint a csomagolási/szállítási biztosítókat (ha vannak).
- Ellenőrizze a szállított elemek hiánytalanságát.
- Ellenőrizze, nem szenvedett-e a termék és a tartozékok szállítási sérüléseket. Kifogások esetén azonnal értesítse a beszállítót. Utólagos reklamációkat nem fogadunk el.
- Lehetőleg a jótállási idő lejártáig őrizze meg a csomagolást.
- A használatba vétel előtt ismerkedjen meg a termékkel a kezelési útmutató alapján.
- Tartozékként, valamint kopó és pótalkatrészként csak eredeti alkatrészeket használjon. Pótalkatrészeket szakkereskedőjénél vásárolhat.
- Rendelésnél adja meg a cikkszámot, valamint a termék típusát és gyártási évét.

△ FIGYELMEZTETÉS!

A termék és a csomagolóanyag nem játékszer! Ne engedje, hogy a gyermekek a műanyag zacskókkal, fóliákkal és apró részekkel játszanak! Lenyelés és fulladás veszélye áll fenn!

9. Munkavégzési utasítások

Anyag- és festékválasztás

△ **Figyelem! Ne használjon strukturált falfestéket vagy bevonóanyagot, mert a szórópisztoly szórófeje eltömődhet, és az airless festékszóró állomás károsodhat.**

9.1 Alkalmazható anyagok és festékek

Számos anyag és festék használható, néhány azonban nem. Ehhez tanulmányozza a gyártó ajánlásait.

A következő anyagok és festékek megengedettek:

- Vízbázisú festékek
- Favédő szerek
- Olajbázisú festékek
- Alapozók
- Zománccfestékek
- Tapadásnövelő alapozók
- Fedőlakkok
- Olajok
- Páco

9.2 Nem alkalmazható anyagok és festékek

A következő anyagok és festékek használata idő előtti elhasználódáshoz és a szórófej eltömődéséhez vezet. Ezzel megszűnik a garancia.

- Festékek és lakkok, melyek dörzshatású alkotóelemeket tartalmaznak, mint pl.:
 - kültéri festésre szolgáló emulziós / diszperziós festékek
- Szilikátfestékek
- Éghető anyagok

A kiváló eredmény eléréséhez az airless festékszóró rendszer használata előtt gondosan olvassa át a kezelési útmutatót.

A szórandó felület előkészítése

FIGYELMEZTETÉS! A behatoló szóróanyag miatt áramütés veszélye áll fenn! A csatlakozóaljzatokat és kapcsolókat feltétlenül ragassza le.

- Nagy területen, alaposan fedje le a szórandó felület környezetét. Különben beszennyeződhet az összes olyan felület és terület, melyet nem fedett le.
- Győződjön meg arról, hogy a szórandó felület tiszta, száraz és zsírtól mentes.
- A sima felületeket durvítsa fel, majd távolítsa el a csiszolás során keletkezett port.

Szórási technika

- A festékszóró pisztolyt mindig tartsa azonos távolságban, merőlegesen a tárgyhoz képest. Az ideális szórási távolság kb. 20 - 25 cm. Egyenletesen mozgassa a festékszóró pisztolyt, az egész karjával (lásd a 11. ábrán).
- Mindig állapítsa meg az adott esetben megfelelő beállításokat próba révén, pl. egy kartondarabon.
- A készüléket ne a szórási felületen fölött kapcsolja be/ki, a szórási folyamatot mindig kb. 10 cm-rel a szórási felületen kívül kezdje meg és fejezze be.

10. Üzembe helyezés előtt

⚠ Figyelem!

Mielőtt üzembe helyezné a terméket, feltétlenül szerelje össze teljesen!

Összeszerelés

A készüléket két darab állítható villáskulccsal lehet összeszerelni (nem tartozék). Másik megoldásként használható egy 16 mm-es és egy 19 mm-es csavarkulcs is (nem tartozék).

A nagynyomású tömlő csatlakoztatása (1, 2. ábra)

- Szerelje fel a nagynyomású tömlőt (12) a készülék csatlakozómenetére (14). Húzza meg szorosan az anyát állítható villáskulccsal.
Közben tartson ellen a csatlakozómenet anyáján (14) egy második állítható villáskulccsal (lásd a 2. ábrán).
- Szerelje fel a nagynyomású tömlő (12) másik végét a festékszóró pisztoly (10) csatlakozómenetére. Húzza meg szorosan az anyát állítható villáskulccsal. Közben szintén tartson ellen a festékszóró pisztoly csatlakozómenetének anyáján egy második állítható villáskulccsal.

A szívótömlő és a visszafolyó tömlő felhelyezése

A szívótömlő (2) és a visszafolyó tömlő (1) előre fel vannak szerelve a készülékre.

- A szívótömlő (2) vagy a visszafolyó tömlő (1) cseréjéhez oldja ki egy lapos csavarhúzóval (nem tartozik a szállított elemek közé) a tömlőbilincsek csavarjait, és vegye le a tömlőt.
- Fogjon egy új tömlőt (szívótömlő / visszafolyó tömlő), és szerelje be ellentétes irányban.

Fűvóka kiválasztása/cseréje (7. ábra)

311-es fűvóka: higan folyós szórandó anyag
517-es fűvóka: sűrűn folyós szórandó anyag

Helyezze a megfelelő fűvókát (5) a nyíl hegyével a szórási irányban, a fűvókakamrába (20).

HEA-szűrő cseréje (3. ábra)

FIGYELMEZTETÉS! Az alábbi munkálatok elvégzéséhez a rendszernek nyomásmentesnek kell lennie. Ehhez kövesse a „Nyomásmentesítés végrehajtása” című fejezetben foglalt utasításokat.

- Távolítsa el a nagynyomású tömlőt (12) a festékszóró pisztolyról (7).
- Forgassa addig a markolatot (8) az óramutató járásának irányába, míg le nem lehet oldani a festékszóró pisztoly (7) felső végét. Segítségként felhelyezhet egy állítható villáskulcsot a markolat alsó végére.
- Helyezze be telepített fűvókához (5) megfelelő HEA-szűrőt (11).
- Tekerje bele ismét a markolatot (8) az óramutató járásával ellenkező irányban a festékszóró pisztoly (7) menetébe.

Megjegyzés Rendszeresen tisztítsa meg a HEA-szűrőt (11), és szükség esetén cserélje ki.

11. Üzembe helyezés

1. Helyezze a szívótömlőt (2) és a visszafolyó tömlőt (1) a festékesvödörbe.
2. Győződjön meg arról, hogy a szelep szabadon jár a szelepnymó (16) működtetésével.
3. Dugja be a hálózati csatlakozót egy csatlakozóaljzatba.
4. Fordítsa függőleges helyzetbe (PRIME) a funkcióválasztó kapcsolót (13).
5. Fordítsa a nyomásszabályozó (3) forgató kerekét a 2. pozícióba, ezzel biztosítva, hogy a készülék átszivattyúzza a festéket a rendszeren.
6. Várja meg, amíg a festék ismét visszafolyik a festékesvödörbe a visszafolyó tömlőn (1) keresztül. Ezután fordítsa a nyomásszabályozó (3) forgató kerekét a 0. pozícióba (ki).
7. MEGJEGYZÉS Ha nem lép ki a festék, kövesse a „Szívási problémák elhárítása” című fejezetben foglalt útmutatásokat.
8. Fordítsa vízszintes helyzetbe (SPRAY) a funkcióválasztó kapcsolót (13).
9. Fordítsa a nyomásszabályozó (3) forgató kerekét olyan fokozatba, amely megfelel a szórando anyag viszkozitásának.
10. Tartsa a festékszóró pisztolyt (7) egy üres edény fölé.
11. Biztosítsa ki a festékszóró pisztolyt (7) a biztosító elem (6) csúcsának lefelé fordításával.
12. Működtesse a ravaszt (9), míg egyenes sugárban nem lép ki a festék.
13. Biztosítsa a festékszóró pisztolyt (7) a biztosító elem (6) csúcsának lehető legnagyobb mértékben hátrafelé és felfelé fordításával.

Beállítások

- A készülék úgy kapcsolható be, hogy a nyomásszabályozó (3) forgató kerekét 0-nál magasabb fokozatba állítja. A kiválasztandó fokozat az alkalmazott szóróanyagtól függ. Állapítsa meg a legjobb beállítást szórási próba végrehajtásával.
- A funkcióválasztó kapcsoló (13) két beállítással rendelkezik:
 1. PRIME (függőleges helyzet): Ezzel a beállítással lehet előzetesen feltölteni a rendszert festékkel, vagy pedig nyomásmentesítést végezni.
 2. SPRAY (vízszintes helyzet): Ezzel a beállítással lehet a készülékkel dolgozni.

Permetezés

- Biztosítsa ki a festékszóró pisztolyt (7) a biztosító elem (6) csúcsának lefelé fordításával.
- A szórás megkezdéséhez működtesse a ravaszt (9), és tartsa lenyomva.
- A szórás befejezéséhez engedje el újra a ravaszt (9).

FIGYELMEZTETÉS! Mindig biztosítsa a festékszóró pisztolyt (7), amikor éppen nem kíván szórási munkát végezni.

- Biztosítsa a festékszóró pisztolyt (7) a biztosító elem (6) csúcsának lehető legnagyobb mértékben hátrafelé és felfelé fordításával.

Túlhevülés elleni védelem

A készülék túlhevülés elleni védelemmel van ellátva. Ha túlmelegedés fenyeget, ez lekapcsolja a készüléket. Ezután hajtsa végre az alábbi lépéseket:

1. Fordítsa a nyomásszabályozó (3) forgató kerekét a 0. pozícióba (ki).
2. Fordítsa függőleges helyzetbe (PRIME) a funkcióválasztó kapcsolót (13).
3. Hagyja hűlni a készüléket legalább 30 percre, és adott esetben távolítsa el a túlmelegedés okát. Ez lehet pl. a szellőzőnyílások elfedése, vagy ha túl közel állította a készüléket a falhoz.
4. Újra helyezze üzembe a készüléket.

Nyomásmentesítés végrehajtása

Ha üzemen kívül kívánja helyezni a készüléket, mindig hajtsa végre a nyomásmentesítést. A nyomást az alábbiak szerint lehet leereszteni a rendszerből:

1. Fordítsa a nyomásszabályozó (3) forgató kerekét a 0. pozícióba (ki).
2. Fordítsa függőleges helyzetbe (PRIME) a funkcióválasztó kapcsolót (13).
3. Biztosítsa ki a festékszóró pisztolyt (7) a biztosító elem (6) csúcsának lefelé fordításával.
4. Eressze le a nyomást a ravaszt (9) működtetésével. Közben tartsa a festékszóró pisztolyt (7) egy üres edény fölé.
5. Várja meg, amíg az összes nyomás, illetve festék eltávozik a rendszerből. A szórás befejezéséhez engedje el újra a ravaszt (9).
6. Biztosítsa a festékszóró pisztolyt (7) a biztosító elem (6) csúcsának lehető legnagyobb mértékben hátrafelé és felfelé fordításával.

Szívási problémák elhárítása

Az esetleges dugulások vagy lerakódások szelepből való eltávolításához működtesse a szelepnymót (16) 3 - 4 alkalommal.

Ha a probléma továbbra is fennáll: Gumikalapáccsal óvatosan üssön rá többször egymás után a csatlakozómenetre (14), ezzel eltávolítva a makacsabb lerakódásokat (lásd a 10. ábrán).

Fúvóka kifúvatása (5 + 5a. ábra)

⚠ FIGYELMEZTETÉS! Mindig biztosítsa a festékszóró pisztolyt (7), amikor éppen nem kíván szórási munkát végezni.

1. Kissé oldja ki a fúvókatartót (21) (az anyát is belevéve).
2. A fúvóka (5) kifúvatásához működtesse a ravaszt (9). Közben tartsa a festékszóró pisztolyt (7) egy üres edény fölé. Amint egyenes szórási sugár lép ki belőle, megtörtént a fúvóka (5) kifúvatása.
3. Fordítsa a behelyezett fúvókát (5) ismét 180 fokra előre.

MEGJEGYZÉS: A dugulások minimalizálása érdekében mindig használja a megfelelő HEA-szűrőt (11).

A munka megszakítása

1. Hajtson végre nyomásmentesítést.
2. Fordítsa a nyomásszabályozó (3) forgató kerekét a 0. pozícióba (ki).
3. Húzza ki a hálózati csatlakozót a csatlakozóaljzattól.
4. Helyezze a festékszóró pisztolyt (7) műanyag zacskóba, majd zárja le a zacskót légmentesen.
5. Nedvesítse meg a festékesvödörben lévő festéket vízzel, hogy ne bőrszódjon meg.

12. Elektromos csatlakoztatás

A telepített villanymotor üzemkész állapotban van csatlakoztatva. A csatlakoztatás megfelel a vonatkozó VDE és DIN előírásoknak.

Az ügyfél által biztosított hálózati csatlakozásnak, valamint az alkalmazott hosszabbító vezetéknek meg kell felelnie ezen előírásoknak.

Ha szóró vagy fúvó előtétkészülékekkel dolgozik, valamint ha ideiglenesen a szabadban használja a készüléket, akkor a készüléket feltétlenül hibaáram-védőkapcsolón keresztül kell csatlakoztatni kell csatlakoztatnia, melynek kioldási áramerőssége 30 mA, vagy annál kevesebb.

Sérült elektromos csatlakozóvezetékek

Az elektromos csatlakozóvezetékeken gyakran sérült a szigetelés.

Ennek okai a következők:

- Megnyomódások, ha a csatlakozóvezetékeket ablak- vagy ajtónyílásokon vezeteti át.
- Megtörések, amikor szakszerűtlenül vezetik vagy rögzítik a csatlakozóvezeteket.
- Elnyíródások, amikor áthajtanak a csatlakozóvezetéseken.
- A szigetelés sérülései, amikor a vezetéket kirántják a konnektorból.
- repedések a szigetelés öregedése miatt.

Az ilyen sérült elektromos csatlakozóvezetékek nem használhatók, és a szigetelés sérülései miatt életveszélyesek.

Rendszeresen ellenőrizze, nem sérültek-e az elektromos csatlakozóvezetékek. Ügyeljen arra, hogy a csatlakozóvezeték az ellenőrzéskor ne legyen a villamos hálózatra csatlakoztatva.

Az elektromos csatlakozóvezetékeknek meg kell felelniük a vonatkozó VDE- és DIN-előírásoknak. Csak azonos jelölésű csatlakozó vezetékeket használjon.

A csatlakozókábelen kötelező a nyomtatott típusmegnevezés megléte.

Egyfázisú váltóáramú motor esetén a magas (3000 watt feletti) indítási áramfelvétellel rendelkező termékekhez C 16A vagy K 16A biztosíték használatát javasoljuk!

Y csatlakoztatási mód

Ha a hálózati csatlakozóvezeték cseréje szükséges, a biztonság veszélyeztetésének kizárása érdekében biza ezt a gyártóra vagy annak képviselőjére.

Váltóáramú motor

- A hálózati feszültség értéke 220 - 240 V~ között kell legyen.
- A hosszabbító vezeték legfeljebb 25 m hosszú lehet, és legalább 1,5 négyzetmilliméter keresztmetszettel kell rendelkezzen.

13. Tisztítás és karbantartás

⚠ FIGYELMEZTETÉS! SÉRÜLÉSVESZÉLY! Mielőtt bármilyen munkát végezne rajta, mindig kapcsolja ki a készüléket, húzza ki a hálózati csatlakozót, és hajtson végre nyomásmentesítést!

▲ FIGYELEM!

- A tisztításhoz ne használjon éghető anyagokat, pl. nitrohígítót.
- Az adott szórandó anyag gyártójának információ tartalmazza, hogy milyen tisztítószernek felelnek meg.

MEGJEGYZÉS

- A biztonság és az üzembiztos működés érdekében nagyon fontos, hogy az alapos tisztítást végezzen, röviddel a használat után. Máskülönbben nem szavatolható többé a készülék kifogástalan működése.
- A tisztítási munkálatok során viseljen megfelelő védőkesztyűt.
- Megfelelő időközönként távolítsa el a bevonóanyag maradványait. Távolítsa el a szórandó anyagot a nem kívánt felületekről, mielőtt megszárad.

- Hajtson végre nyomásmentesítést.
 - Biztosítsa a festékszóró pisztolyt (7) a biztosító elem (6) csúcsának lehető legnagyobb mértékben hátrafelé és felfelé fordításával.
 - Csavarja le a fúvókatartót (21) a festékszóró pisztolyról (7).
 - Helyezze a szívótömlőt (2) a visszafolyó tömlővel (1) együtt egy vízzel vagy megfelelő tisztítószerrel feltöltött tartályba.
 - Fordítsa vízszintes helyzetbe (SPRAY) a funkcióválasztó kapcsolót.
 - Fordítsa a nyomásszabályozó (3) forgató kerekét az 5. pozícióba.
 - Biztosítsa ki a festékszóró pisztolyt (7) a biztosító elem (6) csúcsának lefelé fordításával.
 - Eressze le a maradék festéket a ravasz (9) működtetésével. Közben tartsa a festékszóró pisztolyt (7) a festékesvédőőr fölé.
- FIGYELEM!** Ha fém tartályt használ, előtte földelje le a festékszóró pisztolyt (7).
- Amint tisztító folyadék lép ki a pisztolyból, eressze el a ravaszt (9).
 - Biztosítsa a festékszóró pisztolyt (7) a biztosító elem (6) csúcsának lehető legnagyobb mértékben hátrafelé és felfelé fordításával.
 - Fordítsa függőleges helyzetbe (PRIME) a funkcióválasztó kapcsolót (13).
 - Biztosítsa ki a festékszóró pisztolyt (7) a biztosító elem (6) csúcsának lefelé fordításával.
 - Eressze le a festék maradékát a ravasz (9) működtetésével. Közben tartsa a festékszóró pisztolyt (7) a tisztítószerrel feltöltött tartály fölé.
 - Amint tiszta tisztító folyadék lép ki a pisztolyból, eressze el a ravaszt (9).
 - Biztosítsa a festékszóró pisztolyt (7) a biztosító elem (6) csúcsának lehető legnagyobb mértékben hátrafelé és felfelé fordításával.
 - Fordítsa a nyomásszabályozó (3) forgató kerekét a 0. pozícióba (ki). Húzza ki a hálózati csatlakozót a csatlakozóaljzatból.
 - Hajtson végre nyomásmentesítést.
 - Távolítsa el a nagynyomású tömlőt (12) a festékszóró pisztolyról (7) az állítható villáskulcs segítségével.
 - Szerelje szét a fúvókatartót (21) a fúvókával (5), a tartóval (19) és a műanyag gyűrűvel (18) (lásd a 6. ábrán). Tisztítsa meg az összes alkatrészt megfelelő tisztítószer használatával.
 - Biztosítsa a festékszóró pisztolyt (7) a biztosító elem (6) csúcsának lehető legnagyobb mértékben hátra- és felfelé fordításával.
- MEGJEGYZÉS:** Rendszeresen tisztítsa meg a HEA-szűrőt (11). Ha a tisztítás már nem elegendő, cserélje ki.
- Válassza le a készülékről a szívótömlőt (2) és a visszafolyó tömlőt (1) a tömlőbilincsek (29) révén. Tisztítsa meg a tömlők külsejét.
 - Távolítsa el a szívószűrőt (15) szűrőlapját (17) (lásd a 5. ábrán).
 - Alaposan tisztítsa meg a szűrőlapot (17) folyó vízben.
 - Távolítsa el a nagynyomású tömlőt (12) a csatlakozómenetről (14) állítható villáskulcs segítségével. Közben tartson ellen a csatlakozómeneten egy második állítható villáskulccsal.
 - Merítse a bemeneti szelepet (26) konzerválószerrel feltöltött tartályba (pl. finom műszerolajba), hogy jól fel tudja szívni.
 - Dugja be a hálózati csatlakozót egy csatlakozóaljzatba.
 - Tartsan egy rongyot a csatlakozómenet (14) elé. Fordítsa a nyomásszabályozót (3) az 1. pozícióba kb. 5 másodpercre. Ezáltal konzerválja a készüléket. Fordítsa a nyomásszabályozót (3) a 0. pozícióba (ki).
 - Húzza ki a hálózati csatlakozót a csatlakozóaljzatból.

A bemeneti szelep tisztítása (8. ábra)

MEGJEGYZÉS: Ha elháríthatatlan problémába ütközik a festék felszívása során, akkor meg kell tisztítania a bemeneti szelepet (26), illetve szükség esetén le kell cserélnie.

- Válassza le a szívótömlőt (2) a készülékről.

2. Távolítsa el a bemeneti szelepet (26) egy állítható villáskulcs segítségével.
3. Vegye ki az O-gyűrűt (25), a golyót (24), az alátétet (23) és a rugót (22) (lásd a 7. ábrán).
4. Tisztítsa meg az alkatrészeket megfelelő tisztítószert használataival. Szükség esetén cserélje le őket.
5. Zsírozza be az O-gyűrűt (25).
6. Helyezze vissza az alkatrészeket a bemeneti szelepbe (26) (lásd a 7. ábrán).
7. Csavarja vissza a bemeneti szelepet (26) a készülőbe. Húzza meg szorosan egy állítható villáskulcs segítségével.

A csatlakozómenet tisztítása

Ha a fúvóka tisztítását követően továbbra is rossz a szóráskép, akkor meg kell tisztítani a csatlakozómenetet (14).

1. Távolítsa el a nagynyomású tömlőt (12) a csatlakozómenetről (14) állítható villáskulcs segítségével. Közben tartson ellen a csatlakozómenet anyáján (14) egy második állítható villáskulccsal.
2. Oldja ki a rögzítőcsavart (27) keresztthornyos csavarhúzóval (nem tartozék).
3. Oldja ki az imbuszcavart (28) egy 2 mm-es imbuszkulccsal (nem tartozék).
4. Távolítsa el a csatlakozómenetet (14) egy állítható villáskulcs segítségével.
5. Tisztítsa meg a csatlakozómenetet (14) megfelelő tisztítószert használataival. Szükség esetén cserélje le.
6. Csavarja vissza a csatlakozómenetet (14) a készülőbe, és húzza meg szorosan egy állítható villáskulcs segítségével.
7. Csavarja ismét szorosan a helyére a rögzítőcsavart (27) keresztthornyos csavarhúzóval.
8. Csavarja ismét szorosan a helyére az imbuszcavart (28) egy 2 mm-es imbuszkulccsal.

14. Tárolás és szállítás

Sötét, száraz és fagymentes, valamint gyermekek számára nem hozzáférhető helyen tárolja a terméket és tartozékait.

Az optimális tárolási hőmérséklet 5 °C és 30 °C között van.

A terméket az eredeti csomagolásában tárolja. Letakarással védje a terméket a portól és a nedvességtől. A kezelési útmutatót a termék mellett tárolja.

15. Javítás és pótalkatrészek rendelése

Javítás vagy karbantartás után bizonyosodjon meg róla, hogy minden biztonságtechnikai alkatrészt felhelyezett, és azok kifogástalan állapotban vannak. A sérülésveszélyes alkatrészeket tartsa más személyek és gyerekek számára nem hozzáférhető helyen.

Figyelem: A termékfelelősségről szóló törvény szerint nem felelünk azokért a károkért, amelyek szakszerűtlen javítás vagy nem eredeti pótalkatrészek használata miatt keletkeznek.

Bízson meg egy vevőszolgálatot vagy egy arra feljogosított szakembert. Ez vonatkozik a tartozékokra is.

Pótalkatrészeket és tartozékokat szervizközpontunktól vásárolhat. Ehhez skenelje be a címlapon található QR-kódot.

Csatlakoztatások és javítások

A csatlakoztatásokat és az elektromos szerelvényeken végzendő javításokat csak villamossági szakember hajthatja végre.

Információ kérése esetén a következő adatokat adja meg:

- A motor áramneme
- A gép típusablájának adatai
- A motor típusablájának adatai

Fontos megjegyzés javítás esetén:

Ha javításra visszaküldi a terméket, akkor ügyeljen arra, hogy a terméket biztonsági okokból festék nélkül küldje be a szervizállomásra.

15.1 Pótalkatrész rendelése

Pótalkatrész rendelése esetén a következő adatokat kell megadni:

- Típusmegnevezés
- Cikkszám
- A típusablája adatai

15.2 Szervizinformációk

Vegye figyelembe, hogy ennél a terméknél a következő alkatrészek használati vagy természetes kopásnak kitett elemek, illetve a következő alkatrészekre használati anyagokként van szükség.

Kopóalkatrészek*: Nagynyomású tömlő, HEA-szűrő, fúvóka, festékszóró pisztoly

* nem feltétlenül tartoznak a szállított elemek közé!

16. Ártalmatlanítás és újrahasznosítás

A csomagolásra vonatkozó megjegyzések



A csomagolóanyagok újrahasznosíthatók. Kérjük, ártalmatlanítsa a csomagolásokat környezetbarát módon.

Megjegyzések az elektromos és elektronikai berendezések ártalmatlanításáról (törvényi rendelkezések)



A leselejtezett elektromos és elektronikai berendezések nem minősülnek kommunális hulladéknak, hanem szelektíven gyűjtendőek, illetve le kell adni őket ártalmatlanításra!

- A leselejtezett akkumulátorokat és elemeket, melyek nincsenek rögzített módon telepítve a készülékbe, leadás előtt roncsolásmentesen el kell távolítani! Ezek ártalmatlanítását az akkumulátorok hulladékkezelésére vonatkozó törvény szabályozza.
- Az elektromos és elektronikai berendezések tulajdonosát, illetve használóját törvény kötelezi a berendezések leadására az élettartamuk lejártával.
- A végfelhasználó saját maga viseli a felelősséget adatainak törléséért az ártalmatlanítandó készülékről!
- Az áthúzott kuka ikonja arra utal, hogy a leselejtezett elektromos és elektronikai berendezések nem minősülnek kommunális hulladéknak, és külön kell őket ártalmatlanítani.
- A leselejtezett elektromos és elektronikai berendezéseket az alábbi átvevőhelyeken lehet díjmentesen leadni újrahasznosításra:
 - Önkormányzati hulladékszigetek és gyűjtőhelyek (kerületi, illetve települési hulladékudvarok).
 - Az elektronikai berendezés vásárlásának helyszíne (telephellyel rendelkező vagy online forgalmazó), amennyiben a kereskedő kötelezhető a visszavételre, vagy önkéntesen vállalja azt.
 - Készülékfajtánként legfeljebb három darab, 25 cm-t élhosszúságot meg nem haladó leselejtezett berendezést anélkül lehet térítésmentesen visszavinni a gyártónak, hogy előtte új készüléket vásárolt volna nála, illetve ugyanígy leadhatja őket az Ön közelében található illetékes gyűjtőhelyen is.
 - A gyártók és forgalmazók további, kiegészítő visszavételi rendelkezéseiről az adott szolgáltató ügyfélszolgálatán tájékozódhat.

- Ha magánháztartásába kiszállítással rendelt új elektronikai berendezést a gyártótól, akkor végfelhasználóként a gyártótól kérheti a régi berendezés díjtalan elszállítását. Ennek érdekében vegye fel a kapcsolatot a gyártó ügyfélszolgálatával.
- A fentebb közölték csak azokra a berendezésekre vonatkoznak, melyeket az Európai Unióban telepítettek és értékesítettek, és így a 2012/19/EU európai irányelv hatálya alá tartoznak. Az Európai Unión kívüli országban a fentiekől eltérő rendelkezések vonatkozhatnak a leselejtezett elektromos és elektronikai berendezések ártalmatlanítására.

17. Hibaelhárítás

A következő táblázat bemutatja a hibák tüneteit, és ismerteti azok elhárításának módját arra az esetre, ha az Ön által vásárolt termék nem működne megfelelően. Ha a problémát ezzel nem sikerül beazonosítani és orvosolni, forduljon az illetékes szervizhez.

Üzemzavar	Lehetséges ok	Megoldás
A festékszóró berendezés nem indul.	A berendezés nincs bedugva.	Dugja be a festékszóró berendezést.
	Nincs áram a csatlakozójelvezetben.	Ellenőrizze a hálózati feszültséget.
	A hosszabbítókábel sérült, vagy túl kicsi a kapacitása.	Cserélje ki a hosszabbítókábelt, vagy cserélje megfelelő feszültséggel terehelhető kábelre.
	A festékszóró berendezés nyomás alatt kikapcsol.	A nyomás szabályozására a motor be- és kikapcsol a permetezési művelet folyamán. Ez egy normális jelenség.
Kevés a festékanyag, vagy egyáltalán nincs kijuttatás.	A szórófúvóka eltömődött.	Tisztítsa meg a szórófúvókát egy tisztító tű segítségével.
	Eltömődött a szívótömlő.	Tisztítsa meg a szívótömlőt.
	Túl alacsonyra van állítva a nyomásszabályozó.	Állítsa magasabb értékre a nyomásszabályozót a kereket az óramutató járásával megegyező irányba forgatva.
	A szívótömlő nincs elég szilárdan rögzítve.	Igazítsa be újra a szívótömlőt a szívótömlő bemeneti csatlakozóján, és rögzítse a csavart a szívótömlő bemeneti csatlakozójának fém tömlőbilincsen.
	Eltömődött a szívótömlő hálós szűrője.	Tisztítsa meg, vagy cserélje ki. Csak az anyaghoz alkalmas tisztítóoldatot használjon.

Objaśnienie symboli na produkcie

Zastosowanie symboli w niniejszym podręczniku ma za zadanie zwrócić uwagę na możliwe ryzyka. Symbole bezpieczeństwa i ich objaśnienia muszą być dokładnie zrozumiane. Same ostrzeżenia nie powodują usunięcia ryzyka i nie mogą zastąpić prawidłowych środków ochrony przed wypadkami.

	Ostrzeżenie - W celu zmniejszenia ryzyka obrażeń należy przeczytać instrukcję eksploatacji.
	Nosić naszniki ochronne. Hałas może powodować utratę słuchu.
	Nosić maskę przeciwpyłową. Podczas obróbki drewna oraz innych materiałów może powstawać pył szkodliwy dla zdrowia. Nie wolno poddawać obróbce materiałów zawierających azbest!
	Stosować okulary ochronne. Powstające w trakcie pracy iskry lub wyrzucane przez produkt odłamki, wióry i pyły mogą się przyczynić do utraty widoczności.
	Stale nosić rękawice ochronne o właściwościach rozpraszających.
	Nosić antypoślizgowe obuwie ochronne o właściwościach rozpraszających.
	Nosić odzież ochronną.
	Ostrzeżenie! Przed instalacją, czyszczeniem, konserwacją, przebudową, przechowywaniem lub transportem urządzenia należy je wyłączyć i odłączyć od wtyczki sieciowej.
	Produkt jest zgodny z obowiązującymi europejskimi dyrektywami.
	Uwaga! Miejsca w niniejszej instrukcji eksploatacji, które dotyczą bezpieczeństwa użytkownika, zostały oznaczone następującym znakiem.

Spis treści:
Strona:

1.	Wprowadzenie	166
2.	Opis produktu (rys. 1)	166
3.	Zakres dostawy	166
4.	Użytkowanie zgodne z przeznaczeniem	167
5.	Ogólne wskazówki dotyczące bezpieczeństwa	167
6.	Ryzyka szczątkowe	171
7.	Dane techniczne	172
8.	Rozpakowanie	172
9.	Wskazówki dotyczące pracy	172
10.	Przed uruchomieniem.....	173
11.	Uruchamianie.....	174
12.	Przyłącze elektryczne	175
13.	Czyszczenie i konserwacja	175
14.	Przechowywanie i transport.....	177
15.	Naprawa i zamawianie części zamiennych.....	177
16.	Utylizacja i recykling	178
17.	Pomoc dotycząca usterek	179
18.	Deklaracja zgodności	296

1. Wprowadzenie

Producent:

Scheppach GmbH
Günzburger Straße 69
D-89335 Ichenhausen

Szanowny Kliencie,

Życzymy dużo satysfakcji i powodzenia podczas pracy z nowym produktem.

Wskazówka:

Zgodnie z obowiązującą ustawą o odpowiedzialności cywilnej za produkt, producent nie odpowiada za szkody powstałe przy tym produkcie lub przez ten produkt w przypadku:

- nieprawidłowej obsługi,
- Nieprzestrzeganie instrukcji obsługi
- Naprawy wykonywane przez osoby trzecie, nieautoryzowanych specjalistów
- Montaż i wymiana nieoryginalnych części zamiennych
- użytkowania niezgodnego z przeznaczeniem
- Awarii instalacji elektrycznej w przypadku nieprzestrzegania przepisów elektrycznych oraz postanowień VDE 0100, DIN 57113 / VDE 0113

Przestrzegać:

Przed przystąpieniem do montażu i uruchomienia przeczytać cały tekst instrukcji obsługi.

Instrukcja obsługi ma na celu ułatwienie zapoznania się z produktem i wykorzystania możliwości użytkowania go zgodnie z przeznaczeniem.

Instrukcja obsługi zawiera ważne wskazówki dotyczące bezpiecznej, fachowej i ekonomicznej pracy z niniejszym produktem oraz sposobu unikania zagrożeń, oszczędności kosztów napraw, redukcji czasów przestoju i zwiększenia niezawodności i żywotności produktu.

Dodatkowo oprócz zasad bezpieczeństwa zawartych w niniejszej instrukcji obsługi należy przestrzegać przepisów danego kraju obowiązujących dla eksploatacji produktu.

Instrukcję obsługi przechowywać przy produkcie, w torbie plastikowej chroniącej przed zanieczyszczeniem i wilgocią. Każda osoba obsługująca musi przeczytać ją przed przystąpieniem do pracy i dokładnie jej przestrzegać.

Przy produkcie mogą pracować wyłącznie osoby, które zostały przeszkolone w zakresie użytkowania produktu i poinstruowane o związanych z tym zagrożeniach.

Przestrzegać ustawowego wieku minimalnego.

Oprócz wskazówek dotyczących bezpieczeństwa zawartych w niniejszej instrukcji obsługi i specjalnych przepisów danego kraju należy przestrzegać ogólnie uznanych zasad technicznych dotyczących eksploatacji produktów o tej samej budowie.

Nie ponosimy odpowiedzialności za wypadki ani szkody powstałe wskutek nieprzestrzegania niniejszej instrukcji oraz wskazówek dotyczących bezpieczeństwa.

2. Opis produktu (rys. 1)

1. Wąż powrotny
2. Wąż ssący
3. Regulator ciśnienia
4. Schowek na dysze i filtry HEA
5. Dysza
6. Bezpiecznik
7. Pistolet wtryskowy farby
8. Rękojeść
9. Dźwignia spustu
10. Gwint przyłączeniowy
11. Filtr HEA
12. Wąż wysokociśnieniowy
13. Przełącznik funkcji
14. Gwint przyłączeniowy
15. filtr ssania
16. Popychacz zaworu
17. Płyta filtracyjna
18. Pierścień plastikowy
19. Uchwyt
20. Komora dyszy
21. Uchwyt dyszy
22. Sprężyna
23. Podkładka
24. Kula
25. O-ring
26. Zawór wlotowy
27. Śruba mocująca
28. Śruba z łbem walcowym o gnieździe sześciokątnym
29. Opaski zaciskowe

3. Zakres dostawy

Poz.	Liczba	Oznaczenie
	1x	System rozpylania farby (jednostka główna)
12	1x	Wąż wysokociśnieniowy
7	1x	Pistolet wtryskowy farby

11	1x	Filtr HEA (1x wstępnie zmontowany)
5	2x	Dysza (311/517)
	2x	Śruba (3,5/9,5mm)
	1x	Instrukcja obsługi

4. Użytkowanie zgodne z przeznaczeniem

Produktu wolno użytkować wyłącznie zgodnie z jego przeznaczeniem. Każde użycie wykraczające poza to jest niezgodne z przeznaczeniem. Za wynikające z tego szkody i obrażenia wszelkiego rodzaju odpowiada użytkownik/operator, a nie producent.

Do zgodnego z przeznaczeniem wykorzystywania zalicza się również przestrzeganie wskazówek dotyczących bezpieczeństwa, a także instrukcji montażu i wskazówek dot. eksploatacji, zawartych w instrukcji obsługi.

Osoby, które stosują i konserwują produkt muszą dobrze znać jej działanie oraz zostać poinformowane o ewentualnych zagrożeniach.

Samowolne modyfikacje produktu wykluczają odpowiedzialność producenta za spowodowane tym szkody.

Produktu wolno użytkować wyłącznie z oryginalnymi częściami i oryginalnym wyposażeniem producenta. Przestrzegać wskazówek producenta dotyczących bezpieczeństwa, pracy i konserwacji oraz wymiarów podanych w rozdziale Dane Techniczne.

Urządzenie to przeznaczone jest zarówno do malowania ścian w pomieszczeniach, jak i obiektów na zewnątrz. Dopuszczalne do stosowania są:

- Farby i lakiery na bazie wody

Niedozwolone do stosowania są:

- Łatwopalne materiały powłokowe, materiały zawierające aceton lub rozcieńczalnik nitro,
- materiały zawierające składniki silnie ściernie,
- farby elewacyjne, ługi i kwaśne materiały powłokowe.

Nie należy używać urządzenia w obszarach zagrożonych wybuchem. Wszelkie inne sposoby użytkowania lub modyfikacje urządzenia są uznawane za niezgodne z przeznaczeniem i niosą ze sobą poważne niebezpieczeństwo wypadku. Nie bierzemy odpowiedzialności za szkody spowodowane użytkowaniem urządzenia niezgodnie z jego przeznaczeniem. Urządzenie jest przeznaczone wyłącznie do użytku prywatnego.

Należy pamiętać, że zgodnie z przeznaczeniem nasze produkty nie zostały skonstruowane do użytku komercyjnego, rzemieślniczego lub przemysłowego. Nie ponosimy odpowiedzialności w przypadku, gdy produkt jest stosowany w zakładach komercyjnych, rzemieślniczych i przemysłowych oraz do podobnych działań.

Producent nie ponosi odpowiedzialności za szkody spowodowane użytkowaniem niezgodnym z przeznaczeniem lub nieprawidłową obsługą urządzenia.

5. Ogólne wskazówki dotyczące bezpieczeństwa

⚠ OSTRZEŻENIE Należy przeczytać wszystkie wskazówki dotyczące bezpieczeństwa i instrukcje oraz przestudiować wszystkie ilustracje i parametry techniczne dostarczone wraz z niniejszym produktem.

Nieprzestrzeganie poniższych wskazówek bezpieczeństwa i instrukcji może doprowadzić do porażenia prądem, pożaru i/lub poważnych obrażeń.

Przechowywać na przyszłość wszystkie wskazówki dotyczące bezpieczeństwa i instrukcje.

Używany we wskazówkach dotyczących bezpieczeństwa termin Narzędzie elektryczne odnosi się do narzędzi elektrycznych zasilanych z sieci (z przewodem sieciowym) lub do narzędzi elektrycznych zasilanych za pomocą akumulatora (bez przewodu sieciowego).

1. Bezpieczeństwo w miejscu pracy

- Utrzymywać obszar roboczy w czystości i zapewnić dobre oświetlenie.** Nieporządek i brak oświetlenia obszaru roboczego może prowadzić do wypadków.
- Nie pracować z narzędziem elektrycznym w otoczeniu zagrożonym wybuchem, w którym znajdują się palne płyny, gazy lub pyły.** Narzędzia elektryczne wytwarzają iskry, które mogą spowodować zapłon pyłu lub oparów.
- Nie dopuszczać, aby dzieci i inne osoby zbliżyły się do obszaru roboczego podczas używania narzędzia elektrycznego.** Podczas odchylania można łatwo stracić kontrolę nad narzędziem elektrycznym.

2. Bezpieczeństwo elektryczne

- a) **Wtyczka przyłączeniowa narzędzia elektrycznego musi pasować do gniazda. Wtyczki nie wolno w żaden sposób modyfikować. Nie używać żadnych przejściówek z uzziemionymi narzędziami elektrycznymi.** Niemodyfikowane wtyczki i odpowiednie gniazda zmniejszają ryzyko porażenia prądem.
- b) **Unikać kontaktu fizycznego z uzziemionymi powierzchniowymi, takimi jak rury, grzejniki, piece i lodówki.** Ryzyko porażenia prądem zwiększa się, jeśli ciało użytkownika jest uzziemione.
- c) **Nie wystawiać narzędzi elektrycznych na deszcz i wilgoć.** Przedostanie się wody do narzędzia elektrycznego zwiększa ryzyko porażenia prądem.
- d) **Nie wykorzystywać przewodu przyłączeniowego niezgodnie z przeznaczeniem w celu przenoszenia, zawieszania narzędzia elektrycznego lub w celu wyjęcia wtyczki z gniazda. Przewód przyłączeniowy przechowywać z dala od gorąca, oleju, ostrych krawędzi lub ruchomych części urządzeń.** Uszkodzone lub splątane przewody przyłączeniowe zwiększają ryzyko porażenia prądem.
- e) **W przypadku pracy z narzędziem elektrycznym na wolnym powietrzu, używać wyłącznie przedłużaczy przeznaczonych również do pracy w warunkach zewnętrznych.** Zastosowanie przedłużacza przystosowanego do warunków zewnętrznych zmniejsza ryzyko porażenia prądem.
- f) **Jeżeli użyć narzędzia elektrycznego w wilgotnym otoczeniu jest nieuniknione, używać wyłącznika ochronnego różnicowo prądowego.** Zastosowanie wyłącznika ochronnego prądowego zmniejsza ryzyko porażenia prądem.

3. Bezpieczeństwo osób

- a) **Podczas pracy z narzędziem elektrycznym należy być ostrożnym, zwracać uwagę na wykonywane czynności i zachowywać zdrowy rozsądek. Nie używać narzędzia elektrycznego w stanie zmęczenia lub też będąc pod wpływem narkotyków, alkoholu lub leków.** Chwila nieuwagi podczas używania narzędzia elektrycznego może spowodować poważne obrażenia.
- b) **Stosować indywidualne wyposażenie ochronne i nosić zawsze okulary ochronne.** Stosowanie osobistego wyposażenia ochronnego, jak maska przeciwpyłowa, antypoślizgowe obuwie ochronne, kask lub nauszniaki ochronne, w zależności od rodzaju i zastosowania narzędzia elektrycznego, zmniejsza ryzyko odniesienia obrażeń.

- c) **Nie dopuszczać do niezamierzonego uruchomienia. Przed podłączeniem do zasilania i/lub akumulatora, podnoszeniem lub przenoszeniem upewnić się, że narzędzie elektryczne jest wyłączone.** Trzymanie palca na włączniku podczas przenoszenia narzędzia elektrycznego lub podłączanie włączonego narzędzia elektrycznego do zasilania może prowadzić do wypadków.
- d) **Przed włączeniem narzędzia elektrycznego usunąć narzędzia nastawcze lub klucze płaskie.** Narzędzie lub klucz znajdujące się w obracającej się części narzędzia elektrycznego może prowadzić do powstania obrażeń.
- e) **Unikać nietypowej pozycji ciała. Zadbać o stabilną pozycję i zachowanie równowagi w każdej chwili.** Pozwala to na lepszą kontrolę narzędzia elektrycznego w niespodziewanych sytuacjach.
- f) **Nosić odpowiednią odzież. Podczas pracy nie nosić luźnej odzieży i biżuterii. Włosy i odzież trzymać z dala od części ruchomych.** Luźna odzież, biżuteria lub długie włosy mogą zostać pochwycone przez części ruchome.
- g) **Jeżeli istnieje możliwość zamontowania urządzeń odsysających i odpylających, należy je podłączyć i prawidłowo używać.** Zastosowanie odsysania pyłu może zmniejszyć zagrożenia spowodowane przez pył.
- h) **Przestrzegamy przed złudnym poczuciem bezpieczeństwa i ignorowaniem zasad bezpieczeństwa dla narzędzi elektrycznych, również gdy użytkownik w wyniku wielokrotnego użycia jest zaznajomiony z obsługą elektronarzędzia.** Brak czujności może w ułamku sekundy doprowadzić do powstania ciężkich obrażeń.

4. Zastosowanie i obsługa narzędzia elektrycznego

- a) **Nie przeciążać narzędzia elektrycznego. Używać narzędzia elektrycznego przeznaczonego do danej pracy.** Odpowiednie narzędzie elektryczne umożliwia lepszą i bezpieczniejszą pracę w podanym zakresie mocy.
- b) **Nie używać narzędzia elektrycznego, którego włącznik jest uszkodzony.** Narzędzie elektryczne, którego nie da się już włączać lub wyłączać, jest niebezpieczne i musi zostać naprawione.
- c) **Przed rozpoczęciem ustawień, wymianą osprzętu lub odłożeniem narzędzia elektrycznego należy wyjąć wtyczkę z gniazdka i/lub usunąć wyjmowany akumulator.** Ten środek ostrożności ogranicza ryzyko niezamierzonego uruchomienia narzędzia elektrycznego.

- d) **Nieużywane narzędzia elektryczne przechowywać poza zasięgiem dzieci. Nie zezwalać na używanie narzędzia elektrycznego osobom, które nie są z nim obeznane lub nie przeczytały niniejszych instrukcji.** Narzędzia elektryczne stanowią zagrożenie, jeśli są używane przez nieodświadczone osoby.
- e) **Należy dbać należyście o narzędzia elektryczne i narzędzia robocze. Kontrolować, czy części ruchome działają prawidłowo i nie zacinają się, czy części nie są pęknięte lub uszkodzone w sposób wpływający negatywnie na działanie narzędzia elektrycznego. Przed zastosowaniem narzędzia elektrycznego zapewnić naprawę uszkodzonych części.** Wiele wypadków jest spowodowanych nieprawidłową konserwacją narzędzi elektrycznych.
- f) **Narzędzia tnące muszą być ostre i utrzymywane w stanie czystości.** Starannie konserwowane narzędzia tnące z krawędziami tnącymi rzadziej się zacinają i są łatwiejsze w obsłudze.
- g) **Używać narzędzi elektrycznych, narzędzia roboczego, narzędzi roboczych itd. zgodnie z niniejszymi instrukcjami. Uwzględnić warunki pracy i wykonywane czynności.** Używanie narzędzia elektrycznego do zastosowań innych, niż przewidziane, może prowadzić do niebezpiecznych sytuacji.
- h) **Uchwyty i powierzchnie uchwytu utrzymywać w stanie suchym, czystym i wolnym od oleju i smaru.** Śliskie uchwyty i powierzchnie uchwytu nie pozwalają na bezpieczne trzymanie elektronarzędzia i kontrolę nad nim w nieoczekiwanych sytuacjach.

5. Serwis

- a) **Naprawę urządzenia może wykonywać wyłącznie wykwalifikowany personel i tylko przy użyciu oryginalnych części zamiennych.** Zapewnia to bezpieczeństwo dalszej pracy narzędzia elektrycznego.

Uzupełniające wskazówki dotyczące bezpieczeństwa

- **NIEBEZPIECZEŃSTWO WYBUCHU I POŻARU!** W pobliżu nie mogą znajdować się żadne źródła zapłonu. Zagrożenie wybuchem spowodowane możliwością powstania atmosfery wybuchowej w połączeniu ze źródłami zapłonu (np. wyładowania elektrostatyczne, iskry elektryczne, gorące powierzchnie)!
- **NIEBEZPIECZEŃSTWO ODNIESIENIA OBRAŻEŃ! BŁĘDNE ZASTOSOWANIE!** Nigdy nie kierować urządzenia na ludzi i lub na zwierzęta.

- **NIEBEZPIECZEŃSTWO WYBUCHU/POŻARU! PALENIE ZABRONIONE!** Nie powodować iskrzenia ani otwartego ognia. W pobliżu nie mogą znajdować się żadne źródła zapłonu, jak na przykład otwarty ogień, papierosy, cygara i fajki tytoniowe, iskry, żarzące się przewody, gorące powierzchnie itp.
- **OSTRZEŻENIE!** Zachować bezpieczną odległość od końcówki dyszy!
- Nie rozpylać na siebie, inne osoby lub zwierzęta. Trzymać ręce i inne części ciała z dala od strumienia natrysku. Jeśli strumień natrysku przeniknie przez skórę, natychmiast zasięgnąć porady lekarza. Rozpylony środek może przeniknąć przez skórę nawet przez osłonę rąk i zostać wprowadzony do organizmu.
- Nie należy traktować wstrzyknięcia jak zwykłego cięcia. Strumień wysokociśnieniowy może wstrzyknąć toksyny do organizmu i spowodować poważne obrażenia (np. martwica, utrata kończyn). W przypadku wstrzyknięcia na skórę należy natychmiast zasięgnąć porady lekarza.
- Przed każdym uruchomieniem należy przestrzegać następujących punktów zgodnie z instrukcją obsługi:
 - 1) Nie należy używać wadliwych urządzeń.
 - 2) Zabezpieczyć pistolet natryskowy za pomocą zabezpieczenia na dźwigni spustu.
 - 3) Zapewnić uziemienie – Połączenie musi być wykonane przez prawidłowo uziemione gniazdo styku ochronnego.
 - 4) Sprawdzić dopuszczalne ciśnienie robocze węża wysokociśnieniowego i pistoletu natryskowego.
 - 5) Sprawdzić szczelność wszystkich części łączących.
- Należy ściśle przestrzegać wskazówek dotyczących regularnego czyszczenia i konserwacji urządzenia. Przed przystąpieniem do jakichkolwiek prac przy urządzeniu i podczas każdej przerwy w pracy należy przestrzegać poniższych zasad:
 - 1) Pozbawić ciśnienia pistolet natryskowy i wąż wysokociśnieniowy.
 - 2) Zabezpieczyć pistolet natryskowy za pomocą zabezpieczenia na dźwigni spustu.
 - 3) Wyłączyć urządzenie.
- Nie należy używać urządzenia w miejscach podlegających przepisom o ochronie przeciwwybuchowej.
- Obszar roboczy należy utrzymywać w czystości, dobrze oświetlony i wolny od pojemników z farbą lub rozpuszczalnikiem, szmat i innych materiałów łatwopalnych. Możliwe niebezpieczeństwo samozapłonu. Należy przechowywać sprawne gaśnice / sprzęt gaśniczy, który jest stale dostępny.

- Nie natryskiwać i nie czyścić materiałami, których temperatura zapłonu jest niższa niż 21 °C. Stosować materiały na bazie wody, nisko lotnych węglowodorów lub podobnych materiałów. Lotne, parujące rozpuszczalniki tworzą środowisko wybuchowe.
- Nie natryskiwać w pobliżu źródeł zapłonu, takich jak iskry ładunków elektrostatycznych, otwarte płomienie, lampy błyskowe, gorące przedmioty, silniki, papierosy oraz iskry powstające podczas podłączania i odłączania przewodów zasilających lub obsługi przełączników. Takie źródła iskieł mogą spowodować zapłon otoczenia.
- Nie rozpryskiwać materiałów, o których nie wiadomo, że są niebezpieczne. Nieznane materiały mogą stworzyć niebezpieczne warunki.
- Jeżeli przewód przyłączeniowy do sieci tego urządzenia ulegnie uszkodzeniu, należy zlecić jego wymianę producentowi, jego serwisowi lub innej wykwalifikowanej osobie, aby uniknąć zagrożeń.
- Stosować dodatkowe osobiste wyposażenie ochronne, takie jak odpowiednie rękawice ochronne i maskę ochronną lub maskę przeciwpyłową podczas natryskiwania lub obchodzenia się z chemikaliami. Stosowanie osobistego wyposażenia ochronnego w odpowiednich warunkach zmniejsza narażenie na działanie substancji niebezpiecznych.
- Należy być świadomym wszelkich zagrożeń związanych z natrykiwanym materiałem. Przestrzegać oznaczeń na pojemniku lub informacji producenta natrykiwanego materiału, w tym instrukcji stosowania osobistego wyposażenia ochronnego. Należy postępować zgodnie z instrukcjami producenta, aby zmniejszyć ryzyko pożaru i obrażeń spowodowanych przez toksyny, substancje rakotwórcze itp.
- Pistoletu natryskowego nie wolno używać do natryskiwania substancji łatwopalnych. Pistoletów natryskowych nie wolno czyścić łatwopalnymi rozpuszczalnikami.
- Zabezpieczyć urządzenie i pistolet natryskowy.
- Przed uruchomieniem pompy natryskowej należy zabezpieczyć wszystkie węże, przyłącza i części filtra. Niezabezpieczone części mogą poluzować się z dużą siłą lub płyn może wyciec pod wysokim ciśnieniem, powodując poważne obrażenia. Zawsze podczas montażu lub demontażu dyszy oraz podczas przerywania pracy należy zabezpieczyć pistolet natryskowy.
- Podczas pracy należy spodziewać się odbicia pistoletu natryskowego. Przy wysokim ciśnieniu roboczym naciśnięcie dźwigni spustu powoduje siłę odrzutu do 15 N. Jeśli użytkownik nie jest na to przygotowany, może zostać odepchnięty lub stracić równowagę. Może to spowodować obrażenia. Stała ekspozycja na to odbicie może prowadzić do trwałego uszczerbku na zdrowiu.
- Maks. ciśnienie robocze: Dopuszczalne ciśnienie robocze pistoletu natryskowego, węża wysokociśnieniowego i akcesoriów pistoletu natryskowego nie może być niższe niż maksymalne ciśnienie robocze 110 bar (11 MPa) podane na urządzeniu.
- Urządzenie musi być podłączone do prawidłowo uziemionego gniazdka. Przyłącze musi być wyposażone w wyłącznik różnicowoprądowy INF ≤ 30 mA.
- Upewnić się, że podłączone zasilanie sieciowe odpowiada wartościom wskazanym na tabliczce znamionowej.
- Przed przystąpieniem do jakichkolwiek prac przy urządzeniu należy obniżyć ciśnienie i odłączyć wtyczkę sieciową od gniazdka.
- Należy uziemić cen natrysku, który ma zostać podany obróbcie!
- Podczas instalacji, konserwacji i naprawy urządzenia należy przestrzegać podręcznika użytkownika.
- Podczas instalacji urządzenie musi być podłączone do systemu uziemienia.
- Zapewnić dobrą wentylację w obszarze natrysku i wystarczającą ilość świeżego powietrza w całym pomieszczeniu. Nosić ochronę dróg oddechowych.
- Należy zawsze nosić odpowiednie okulary ochronne, aby chronić oczy przed niebezpiecznymi oparami i cieczami.
- Nosić odzież ochronną, aby nie dopuścić do kontaktu farby ze skórą i włosami.
- **OSTRZEŻENIE!** Ze względu na prędkość przepływu materiału powłokowego podczas natryskiwania, w pewnych okolicznościach na urządzeniu mogą pojawić się ładunki elektrostatyczne. Mogą one powodować iskry lub płomienie podczas rozładowywania. Dlatego konieczne jest, aby urządzenie było zawsze uziemione poprzez instalację elektryczną. Podłączenie musi być wykonane przez prawidłowo uziemione gniazdko styku ochronnego.
- Należy zwracać uwagę na zagrożenia, jakie może powodować rozpylana substancja, a także przestrzegać etykiet na pojemnikach lub instrukcji podanych przez producenta substancji.

- Podczas pracy w pomieszczeniach: W obszarze urządzenia nie mogą tworzyć się opary zawierające rozpuszczalniki. Ustawić urządzenie stroną skierowaną w kierunku opryskiwanego obiektu. Między jednostką silnikową a pistoletem natryskowym powinna być zachowana minimalna odległość 5 m.
- **OSTRZEŻENIE!** Podczas pracy w otwartej przestrzeni: W kierunku urządzenia nie wolno kierować oparów zawierających rozpuszczalniki. Uwzględnić kierunek wiatru! Umieścić urządzenie w taki sposób, aby opary zawierające rozpuszczalniki nie mogły docierać do urządzenia i nie gromadziły się w nim. Między urządzeniem a pistoletem natryskowym powinna być zachowana minimalna odległość 5 m.
- Niebezpieczeństwo zwarcia na skutek przedostania się wody! Nigdy nie czyścić urządzenia za pomocą myjki wysokociśnieniowej lub parowej.
- Do czyszczenia urządzenia nie należy używać pojemnika z rozpuszczalnikiem z małym otworem. Może powstać wybuchowa atmosfera. Pojemnik należy wcześniej uziemić.

Wskazówki bezpieczeństwa dotyczące węża wysokociśnieniowego

- **NIEBEZPIECZEŃSTWO!** Uwaga niebezpieczeństwo obrażeń w wyniku wklucia! Wąż wysokociśnieniowy może być nieszczelny z powodu zużycia, załamania i niewłaściwego użytkowania. Płyn może zostać wprowadzony do skóry przez nieszczelność.
- Ładunek elektrostatyczny z pistoletu natryskowego i węża wysokociśnieniowego jest odprowadzany przez wąż wysokociśnieniowy.
- Przed każdym użyciem należy dokładnie sprawdzić wąż wysokociśnieniowy.
- Nigdy nie ciągnąć za wąż wysokociśnieniowy w celu przesunięcia urządzenia.
- Nigdy nie należy samodzielnie naprawiać uszkodzonego węża wysokociśnieniowego!
- Natychmiast wymienić uszkodzony wąż wysokociśnieniowy.
- Unikać ostrego zginania lub załamywania, najmniejszy promień gięcia wynosi około 20 cm.
- Chronić wąż wysokociśnieniowy przed ostrymi przedmiotami i krawędziami.
- Nie skręcać węża wysokociśnieniowego.
- Nie zanurzać węża wysokociśnieniowego w rozpuszczalniku. Przetrzeć tylko z zewnątrz nasączoną ściereczką.
- Ułożyć wąż wysokociśnieniowy tak, aby nie było ryzyka potknięcia.
- Nie przejeżdżać przez wąż wysokociśnieniowy.

- **WSKAZÓWKA** Stare węże wysokociśnieniowe zwiększają ryzyko uszkodzenia. Zaleca się wymianę węża wysokociśnieniowego co 6 lat.

Ostrzeżenie! Niniejsze narzędzie elektryczne wytwarza podczas pracy pole elektromagnetyczne. Pole to może w pewnych okolicznościach wpływać negatywnie na aktywne lub pasywne implanty medyczne. W celu zmniejszenia ryzyka poważnych lub śmiertelnych obrażeń, osobom z implantami medycznymi przed użyciem narzędzia elektrycznego zalecamy konsultację z lekarzem i producentem.

6. Ryzyka szczątkowe

Produkt został skonstruowany zgodnie z najnowszym stanem techniki i uznanymi zasadami bezpieczeństwa technicznego. Jednak podczas pracy mogą się pojawić poszczególne ryzyka szczątkowe.

- Zagrożenie zdrowia spowodowane prądem w przypadku stosowania nieprawidłowych elektrycznych przewodów przyłączeniowych.
- Ponadto, pomimo wszelkich podjętych kroków, mogą się pojawić ukryte ryzyka szczątkowe.
- Ryzyka szczątkowe można zminimalizować przestrzegając rozdziału „Wskazówki bezpieczeństwa” oraz „Użytkowanie zgodne z przeznaczeniem”, jak i całej instrukcji obsługi.
- Unikać przypadkowego uruchamiania produktu: podczas wkładania wtyczki do gniazdka przycisk uruchamiający nie może być wciśnięty. Stosować narzędzie robocze zalecane w niniejszej instrukcji obsługi. W ten sposób zapewnia się optymalną wydajność produktu.
- Nie zbliżać rąk do obszaru roboczego, gdy produkt jest uruchomiony.

Nawet przy stosowaniu odpowiednich przepisów bezpieczeństwa i korzystaniu ze sprzętu ochronnego nie można uniknąć pewnych ryzyk szczątkowych. Należą do nich:

- Obrażenia dróg oddechowych, gdy nie stosuje się odpowiedniej ochrony dróg oddechowych;
- Uszkodzenie słuchu w przypadku nieużywania nasłuchiwaczy ochronnych;
- Obrażenia oczu, gdy nie stosuje się odpowiednich środków ochrony oczu;
- Uszczerbek na zdrowiu spowodowany potrząśnięciem rękami i ramionami podczas długotrwałej pracy z urządzeniem lub jeśli urządzenie nie jest prawidłowo trzymane lub konserwowane. W przypadku długotrwałego korzystania z urządzenia należy robić regularne przerwy.

OSTRZEŻENIE! NIEBEZPIECZEŃSTWO ZWIĄZANE Z MATERIAŁAMI I SUBSTANCJAMI!

- Istnieje niebezpieczeństwo kontaktu lub wchłonięcia materiałów powłokowych i/lub płynów czyszczących. Istnieje również niebezpieczeństwo wdychania oparów płynów. W efekcie w pewnych warunkach może dojść do powstania trwałych uszkodzeń spowodowanych obciążeniem.
- Podczas wszystkich prac przy urządzeniu należy nosić osobiste wyposażenie ochronne!
- Zapewnić wystarczającą wentylację techniczną lub naturalną.
- Należy przestrzegać wskazówek dotyczących bezpieczeństwa producentów odpowiednich materiałów powłokowych i płynów czyszczących.
- Jeśli wystąpią objawy, należy zasięgnąć porady lekarza!

7. Dane techniczne

Napięcie znamionowe	230 V~, 50 Hz
Pobór znamionowy	550 W
Maks. wydajność koloru	1250 ml/min.
Maks. ciśnienie robocze	ok. 110 barów
Maks. temperatura materiału powłokowego	40°C
Klasa ochrony	I
Stopień ochrony	IPX3
Waga	ok. 7,8 kg

Zmiany techniczne zastrzeżone!

Hałas i drgania

△ Ostrzeżenie: Hałas może negatywnie oddziaływać na zdrowie. Jeżeli hałas wytwarzany przez maszynę przekracza 85 dB, nosić odpowiednie naszki ochronne.

Informacja i emisja hałasu mierzona według ISO 14462

Parametry hałasu

Poziom mocy akustycznej L_{WA}	91,2 dB
Poziom ciśnienia akustycznego L_{pA}	78,4 dB
Niepewność $K_{waj/pA}$	2,5 dB

Parametry drgań

Drgania a_n	>2,5 m/s ²
Niepewność K_n	1,5 m/s ²

8. Rozpakowanie

- Otworzyć opakowanie i wyjąć ostrożnie produkt.
- Usunąć materiał opakowaniowy oraz zabezpieczenia opakowania/transportowe (jeśli występują).
- Sprawdzić, czy zakres dostawy jest kompletny.
- Sprawdzić produkt i elementy wyposażenia pod kątem uszkodzeń w trakcie transportu. W przypadku reklamacji natychmiast poinformować o tym dostawcę. Późniejsze reklamacje nie będą uznawane.
- W miarę możliwości zachować opakowanie do zakończenia okresu gwarancyjnego.
- Przed zastosowaniem produktu zapoznać się z nim na podstawie instrukcji obsługi.
- W przypadku akcesoriów i części zużywalnych i zamiennych stosować wyłącznie oryginalne części. Części zamienne można nabyć u swojego dystrybutora.
- Przy zamówieniach podawać nasze numery artykułów oraz typ i rok produkcji produktu.

△ OSTRZEŻENIE!

Produkt i materiały opakowaniowe nie mogą służyć jako zabawka dla dzieci! Dzieciom nie wolno bawić się workami z tworzywa sztucznego, foliami i drobnymi elementami! Istnieje niebezpieczeństwo połknięcia i uduszenia!

9. Wskazówki dotyczące pracy

Wybór materiału i farby

△ Uwaga! Nie należy stosować farb i powłok ściennych z fakturą, ponieważ mogą one zatkać dyszę pistoletu natryskowego i uszkodzić elementy bezpowietrznej stacji natryskowej farby.

9.1 Stosowane materiały i farby

Wiele materiałów i farb może być używanych do natryskiwania, ale niektóre nie. W tym celu należy zapoznać się z zaleceniami producenta.

Dozwolone są następujące materiały i kolory:

- Farby na bazie wody
- Impregnat do drewna
- Farby na bazie oleju
- Podkłady
- Farby emaliowe

- Podkłady adhezyjne
- Lakiery bezbarwne
- Oleje
- Bejce

9.2 Materiały i farby, które nie mają zastosowania

W przypadku stosowania następujących materiałów i farb może dojść do przedwczesnego zużycia i zatkania dyszy natryskowej. Powoduje to wygaśnięcie gwarancji.

- Farby i lakiery zawierające składniki ściernie, np:
 - farby emulsyjne/dyspersyjne do powłok zewnętrznych
- farby krzemianowe
- materiały łatwopalne

Aby uzyskać doskonałe rezultaty, przed zastosowaniem bezpowietrznego systemu natrysku farby należy dokładnie przeczytać instrukcję obsługi.

Przygotowanie obszaru natrysku

OSTRZEŻENIE! Zagrożenie porażeniem prądem z powodu przenikania natryskiwanego materiału! Należy pamiętać o zaklejeniu taśmą gniazd i przełączników.

- Szeroko i dokładnie pokryć obszar wokół obszaru natrysku. Wszelkie nieosłonięte obszary lub powierzchnie mogą ulec zanieczyszczeniu w inny sposób.
- Należy upewnić się, że obszar natrysku jest czysty, suchy i wolny od tłuszczu.
- Zszorstkować gładkie powierzchnie, a następnie usunąć pył szlifierski.

Technika natrysku

- Pistolet wtryskowy farby należy zawsze trzymać w tej samej odległości i pod kątem prostym do obiektu. Idealny odstęp natrysku wynosi ok. 20–25 cm. Poruszać pistoletem wtryskowym farby równomiernie całym ramieniem (patrz rys. 11).
- Określić odpowiednie ustawienia w każdym przypadku, eksperymentując, np. na kawałku kartonu.
- Nie włączać/wyłączać urządzenia nad obszarem natrysku, lecz rozpoczynać i kończyć natrysk ok. 10 cm poza obszarem natrysku.

10. Przed uruchomieniem

⚠ Uwaga!

Przed uruchomieniem produkt należy całkowicie zmontować!

Montaż

Urządzenie można zmontować przy użyciu dwóch kluczy nastawnych (nie są objęte zakresem dostawy). Alternatywnie można użyć klucza maszynowego płaskiego 16 mm i 19 mm (nie jest objęty zakresem dostawy).

Podłączanie węża wysokociśnieniowego (rys. 1, 2)

1. Zamontować wąż wysokociśnieniowy 12 na gwincie przyłączeniowym (14) urządzenia. Dokręcić nakrętkę za pomocą klucza nastawnego. Odkręcić nakrętkę gwintu przyłączeniowego (14) za pomocą drugiego klucza nastawnego (patrz rys. 2).
2. Podłączyć drugi koniec węża wysokociśnieniowego (12) do gwintu przyłączeniowego pistoletu wtryskowego farby (10). Dokręcić nakrętkę za pomocą klucza nastawnego. Podważyć nakrętkę gwintu przyłączeniowego pistoletu wtryskowego farby za pomocą drugiego klucza nastawnego.

Zakładanie węża ssącego i węża powrotnego

Wąż ssący (2) i wąż powrotny (1) są wstępnie zamontowane na urządzeniu.

1. Aby wymienić wąż ssący (2) lub wąż powrotny (1), należy za pomocą płaskiego śrubokręta (nie objęty zakresem dostawy) poluzować śruby na opaskach zaciskowych węża i zdjąć wąż.
2. Wymienić go na nowy wąż (wąż ssący/wąż powrotny) i zamontować w przeciwnym kierunku.

Wybór/wymiana dyszy (rys. 7)

Dysza 311: natryskiwany materiał o niskiej lepkości

Dysza 517: natryskiwany materiał o wysokiej lepkości

Włożyć odpowiednią dyszę (5) do komory dyszy (20) ze strzałką skierowaną w kierunku rozpylania.

Wymiana filtra HEA (rys. 3)

OSTRZEŻENIE! W celu wykonania poniższych czynności należy pozbawić system ciśnienia. W tym celu należy postępować zgodnie z instrukcjami zawartymi w rozdziale „Przeprowadzanie redukcji ciśnienia”.

1. Odkręcić wąż wysokociśnieniowy (12) od pistoletu wtryskowego farby (7).
2. Obracać rękojeść (8) w kierunku zgodnym z ruchem wskazówek zegara do momentu odłączenia górnego końca od pistoletu wtryskowego farby (7). Do dolnego końca rękojeści można przymocować klucz nastawny.
3. Włożyć pasujący filtr HEA (11) do zainstalowanej dyszy 5.

- Obrócić rękojeść (8) w kierunku przeciwnym do ruchu wskazówek zegara z powrotem do gwintu pistoletu wtryskowego farby (7).

Wskazówka Należy regularnie czyścić filtry HEA (11) i wymieniać je w razie potrzeby.

11. Uruchamianie

- Umieścić wąż ssący (2) i wąż powrotny 1 w wiadrze z farbą.
- Aby upewnić się, że zawór jest wolny, należy uruchomić popychacz zaworu (16).
- Włożyć wtyczkę sieciową do gniazda sieciowego.
- Obrócić przełącznik funkcji (13) do pozycji pionowej (PRIME).
- Przekręcić pokrętko regulatora ciśnienia (3) do pozycji 2, aby zapewnić pompowanie farby przez system.
- Poczekać, aż farba spłynie z powrotem do wiadra z farbą poprzez wąż powrotny (1). Obrócić następnie pokrętko regulatora ciśnienia (3) na pozycję 0 (wył.).
- WSKAZÓWKA** Jeśli farba nie wypływa, należy wykonać czynności opisane w rozdziale „Usuwanie problemów z odsysaniem”.
- Obrócić przełącznik funkcji (13) do pozycji poziomej (SPRAY).
- Obrócić pokrętko regulatora ciśnienia (3) do poziomu odpowiadającego lepkości natrykiwanego materiału.
- Przytrzymać pistolet wtryskowy farby (7) nad pustym zbiornikiem.
- Odblokować pistolet wtryskowy farby (7), obracając zabezpieczenie 6 rozpylaczem w dół.
- Nacisnąć dźwignię spustu (9), aż farba zacznie wypływać prostym strumieniem.
- Zabezpieczyć pistolet wtryskowy farby (7), obracając zabezpieczenie (6) z rozpylaczem maksymalnie do tyłu i do góry.

Ustawienia

- Urządzenie można włączyć za pomocą pokrętkła regulacji ciśnienia (3), ustawiając poziom większy niż 0. Wybór poziomu zależy od zastosowanego materiału natrykowego. Określić najlepsze ustawienie za pomocą testu natrykowego.
- Przełącznik funkcji (13) ma dwa ustawienia:
 - PRIME (pozycja pionowa): Przy tym ustawieniu można wstępnie napełnić system farbą lub przeprowadzić redukcję ciśnienia.
 - SPRAY (pozycja pozioma): Przy tym ustawieniu można korzystać z urządzenia.

Rozpylanie

- Odblokować pistolet wtryskowy farby (7), obracając zabezpieczenie (6) rozpylaczem w dół.
- Aby spryskać, należy nacisnąć dźwignię spustu (9) i przytrzymać ją wciśniętą.
- Ponownie zwolnić dźwignię spustową (9), aby zakończyć rozpylanie.

OSTRZEŻENIE! Zawsze zabezpieczać pistolet wtryskowy farby (7), gdy nie chce się natychmiast rozpocząć rozpylanie.

- Zabezpieczyć pistolet wtryskowy farby (7), obracając zabezpieczenie (6) z rozpylaczem maksymalnie do tyłu i do góry.

Ochrona przed przegrzaniem

Urządzenie posiada zabezpieczenie przed przegrzaniem. Spowoduje to wyłączenie urządzenia, jeśli dojdzie do przegrzania. Następnie należy wykonać następujące kroki:

- Obrócić pokrętko regulatora ciśnienia (3) na pozycję 0 (wył.).
- Obrócić przełącznik funkcji (13) do pozycji pionowej (PRIME).
- Pozostawić urządzenie do ostygnięcia na co najmniej 30 minut i w razie potrzeby usunąć przyczynę przegrzania. Może to być na przykład zakrycie otworów wentylacyjnych lub zbytne zbliżenie urządzenia do ściany.
- Ponownie uruchomić urządzenie.

Przeprowadzenie redukcji ciśnienia

Zawsze należy przeprowadzić redukcję ciśnienia, gdy urządzenie ma zostać wyłączone z eksploatacji. W ten sposób uwalnia się ciśnienie z systemu:

- Obrócić pokrętko regulatora ciśnienia (3) na pozycję 0 (wył.).
- Obrócić przełącznik funkcji (13) do pozycji pionowej (PRIME).
- Odblokować pistolet wtryskowy farby (7), obracając zabezpieczenie (6) rozpylaczem w dół.
- Spuścić ciśnienie, pociągając za spust (9). Przytrzymać przy tym pistolet wtryskowy farby (7) nad pustym zbiornikiem.
- Odczekać, aż całe ciśnienie lub farba drukarska zostaną usunięte z systemu. Ponownie zwolnić dźwignię spustową (9), aby zakończyć rozpylanie.
- Zabezpieczyć pistolet wtryskowy farby (7), obracając zabezpieczenie (6) z rozpylaczem maksymalnie do tyłu i do góry.

Usuwanie problemów z odsysaniem

Nacisnąć popychacz zaworu (16) 3-4 razy, aby usunąć wszelkie blokady lub osady z zaworu.

Jeśli problem nie ustąpi: Ostrożnie uderzyć kilka razy gumowym młotkiem w gwint przyłączeniowy (14) (patrz rys. 10), aby poluzować twardsze osady.

Przedmuchiwanie dyszy (rys. 5 + 5a)

⚠ OSTRZEŻENIE! Zawsze zabezpieczać pistolet wtryskowy farby (7), gdy nie jest używany.

1. Lekko poluzować uchwyt dyszy (21) (w tym nakrętkę).
2. Nacisnąć dźwignię spustu (9), aby uwolnić dyszę (5). Przytrzymać przy tym pistolet wtryskowy farby (7) nad pustym zbiornikiem. Gdy tylko pojawi się prosty strumień, dysza (5) zostanie zwolniona.
3. Ponownie obrócić włożoną dyszę (5) o 180 stopni do przodu.

WSKAZÓWKA: Użyć odpowiedniego filtra HEA (11), aby zminimalizować zatykanie.

Przerwa w pracy

1. Przeprowadzić redukcję ciśnienia.
2. Obrócić pokrętko regulatora ciśnienia (3) na pozycję 0 (wył.).
3. Wyjąć wtyczkę sieciową z gniazda sieciowego.
4. Umieścić pistolet wtryskowy farby (7) w plastikowej torbie, którą następnie szczelnie zamknąć.
5. Zwiłżyć farbę w wiadrze z farbą wodą, aby nie utworzyła się na niej powłoka.

12. Przyłącze elektryczne

Zainstalowany silnik elektryczny jest gotowy do eksploatacji. Przyłącze odpowiada właściwym przepisom VDE (Związek Elektryków Niemieckich) oraz normom DIN.

Przyłącze sieciowe udostępniane przez klienta oraz przedłużacz muszą być zgodne z powyższymi przepisami.

Podczas pracy z przystawkami natryskowymi i rozpylającymi, jak również w przypadku zastosowania na powietrzu, konieczne jest wyposażenie urządzenia w wyłącznik ochronny różnicowo-prądowy o prądzie wyzwalającym 30 mA lub mniejszym.

Uszkodzony elektryczny przewód przyłączeniowy

Na przewodach elektrycznych powstają często uszkodzenia izolacji.

Przyczyną może być:

- Ścisnięcie, w przypadku gdy przewody są prowadzone przez okna lub szczeliny w drzwiach.
 - Zagięcia, w przypadku nieprawidłowego zamocowania lub prowadzenia przewodów.
 - Przecięcia, w przypadku najeżdżania na przewody.
 - Uszkodzenia izolacji, w przypadku wyrwania z gniazdka ściennego.
 - pęknięcia, spowodowane starzeniem się izolacji.
- Uszkodzonych przewodów elektrycznych nie wolno używać - ze względu na uszkodzenie izolacji zagrażającą życiu.

Przewody elektryczne należy regularnie kontrolować pod kątem uszkodzeń. Pamiętać, by podczas sprawdzania przewodu nie był on podłączony do sieci elektrycznej.

Przewody elektryczne muszą odpowiadać właściwym przepisom VDE (Związek Elektryków Niemieckich) oraz normom DIN. Stosować wyłącznie przewody elektryczne tym samym oznaczeniem.

Przestrzegać informacji znajdującej się na oznaczeniu typu umieszczonym na przewodzie.

W przypadku jednofazowego silnika prądu przemianowego zalecamy, dla produktów o wysokim prądzie rozruchowym (od 3000 watów), zabezpieczenie C 16A lub K 16A!

Rodzaj przyłącza Y

Jeżeli wymagana jest wymiana przewodu przyłączeniowego do sieci, należy zlecić jego wymianę przez producenta lub jego przedstawiciela, aby uniknąć zagrożeń dla bezpieczeństwa.

Silnik prądu przemiennego

- Napięcie sieciowe musi wynosić 220-240 V~.
- Przedłużacze o długości 25 m muszą posiadać przekrój wynoszący 1,5 milimetra kwadratowego.

13. Czyszczenie i konserwacja

⚠ OSTRZEŻENIE! NIEBEZPIECZEŃSTWO ODNIESIENIA OBRAŻEŃ! Przed przystąpieniem do jakichkolwiek prac przy urządzeniu należy je wyłączyć, odłączyć wtyczkę sieciową i zredukować ciśnienie!

⚠ UWAGA!

- Do czyszczenia nie należy używać materiałów łatwopalnych, takich jak rozcieńczalnik nitro.

- Aby dowiedzieć się, jakie środki czyszczące są odpowiednie, należy zapoznać się z informacjami producenta natryskiwanego materiału.

WSKAZÓWKA

- Gruntowne czyszczenie po każdym użyciu jest bardzo ważne dla bezpieczeństwa i eksploatacji. W przeciwnym razie nie można zagwarantować prawidłowego działania urządzenia.
- Podczas prac czyszczących nosić odpowiednie rękawice ochronne.
- Usuwać pozostałości materiałów powłokowych w odpowiednich odstępach czasu. Usunąć natryskiwany materiał, który przedostał się na niepożądane powierzchnie, zanim wyschnie.

1. Przeprowadzić redukcję ciśnienia.
2. Zabezpieczyć pistolet wtryskowy farby (7), obracając zabezpieczenie (6) z rozpylaczem maksymalnie do tyłu i do góry.
3. Odkręcić uchwyt dyszy (21) od pistoletu wtryskowego farby (7).
4. Umieścić wąż ssący (2) z wężem powrotnym 1 w pojemniku z wodą lub odpowiednim środkiem czyszczącym.
5. Obrócić przełącznik funkcji do pozycji poziomej (SPRAY).
6. Obrócić pokrętkę regulatora ciśnienia (3) na pozycję 5.
7. Odblokować pistolet wtryskowy farby (7), obracając zabezpieczenie (6) rozpylaczem w dół.
8. Spuścić pozostałą farbę, pociągając za spust (9). Przytrzymać pistolet wtryskowy farby (7) nad wiadrzem z farbą.
UWAGA! W przypadku korzystania z metalowego pojemnika należy wcześniej uzmięć pistolet wtryskowy farby (7).
9. Zwolnić dźwignię spustu (9), gdy tylko zacznie wypływać płyn czyszczący.
10. Zabezpieczyć pistolet wtryskowy farby (7), obracając zabezpieczenie (6) z rozpylaczem maksymalnie do tyłu i do góry.
11. Obrócić przełącznik funkcji (13) do pozycji pionowej (PRIME).
12. Odblokować pistolet wtryskowy farby (7), obracając zabezpieczenie (6) rozpylaczem w dół.
13. Spuścić pozostałości farby, pociągając za spust (9). Przytrzymać pistolet wtryskowy farby (7) nad zbiornikiem z detergentami.
14. Zwolnić dźwignię spustu (9), gdy tylko zacznie wypływać przezroczysty płyn z detergentem.

15. Zabezpieczyć pistolet wtryskowy farby (7), obracając zabezpieczenie (6) z rozpylaczem maksymalnie do tyłu i do góry.
16. Obrócić pokrętkę regulatora ciśnienia (3) na pozycję 0 (wyl.). Wyjąć wtyczkę sieciową z gniazda sieciowego.
17. Przeprowadzić redukcję ciśnienia.
18. Zdjąć wąż wysokociśnieniowy (12) z pistoletu wtryskowego farby (7) za pomocą klucza nastawnego.
19. Zdemontować uchwyt dyszy (21) z dyszą (5), uchwytem (19) i pierścieniem plastikowym (18) (patrz rys. 6). Dokładnie wyczyścić wszystkie części za pomocą odpowiednich środków czyszczących.
20. Zabezpieczyć pistolet wtryskowy farby (7), obracając zabezpieczenie (6) z rozpylaczem maksymalnie do tyłu i do góry.

WSKAZÓWKA: Regularnie czyść filtry HEA (11). Wymienić, jeśli czyszczenie już nie wystarcza.

21. Odłączyć wąż ssący (2) i wąż powrotny (1) od urządzenia za pomocą opasek zaciskowych (29). Wyczyścić węże z zewnątrz.
22. Zdjąć płytę filtracyjną (17) filtra ssącego (15) (patrz rys. 5).
23. Dokładnie wyczyścić płytę filtracyjną (17) pod bieżącą wodą.
24. Zdjąć wąż wysokociśnieniowy (12) z gwintu przyłączeniowego (14) za pomocą klucza nastawnego. Skontrolować gwint przyłączeniowy za pomocą drugiego klucza nastawnego.
25. Zawór wlotowy (26) należy zanurzyć w pojemniku wypełnionym środkiem konserwującym (np. drobnym olejem mechanicznym), aby mógł zostać zassany.
26. Włożyć wtyczkę sieciową do gniazda sieciowego.
27. Przytrzymać szmatkę przed gwintem przyłączeniowym (14). Obrócić regulator ciśnienia (3) do pozycji 1 na około 5 sekund. Pozwala to na konserwację urządzenia. Obrócić regulator ciśnienia (3) na pozycję 0 (wyl.).
28. Wyjąć wtyczkę sieciową z gniazda sieciowego.

Czyszczenie zaworu wlotowego (rys. 8)

WSKAZÓWKA: W przypadku wystąpienia niemożliwych do usunięcia problemów z zasytaniem farby, należy wyczyścić zawór wlotowy 26 lub w razie potrzeby wymienić go.

1. Odłączyć wąż ssący (2) od urządzenia.
2. Wyjąć zawór wlotowy (26) za pomocą klucza nastawnego.

3. Zdemontować o-ring (25), kulę (24), podkładkę (23) i sprężynę (22) (patrz rys. 7).
4. Dokładnie wyczyścić części za pomocą odpowiednich środków czyszczących. W razie potrzeby wymienić.
5. Nasmarować o-ring (25).
6. Włożyć części z powrotem do zaworu wlotowego (26) (patrz rys. 7).
7. Przekręcić zawór wlotowy (26) z powrotem do urzędzenia. Dokręcić za pomocą klucza nastawnego.

Czyszczenie gwintu przyłączeniowego

Jeśli po wyczyszczeniu dyszy nadal występuje słaby strumień, należy wyczyścić gwint przyłączeniowy (14).

1. Zdjąć wąż wysokociśnieniowy (12) z gwintu przyłączeniowego (14) za pomocą klucza nastawnego. Odkręcić nakrętkę gwintu przyłączeniowego (14) za pomocą drugiego klucza nastawnego.
2. Poluzować śrubę mocującą (27) za pomocą śrubokręta do wkrętów z rowkiem krzyżowym (nie jest objęty zakresem dostawy).
3. Poluzować śrubę z łbem walcowym o gnieździe sześciokątnym (28) za pomocą klucza imbusowego 2 mm (nie jest objęty zakresem dostawy).
4. Wyjąć gwint przyłączeniowy (14) za pomocą klucza nastawnego.
5. Wyczyścić gwint przyłączeniowy (14) za pomocą odpowiednich środków czyszczących. W razie potrzeby wymienić.
6. Wkręcić gwint przyłączeniowy (14) z powrotem do urzędzenia i dokręcić go za pomocą klucza nastawnego.
7. Wkręcić ponownie mocno śrubę mocującą (27) za pomocą śrubokręta do wkrętów z rowkiem krzyżowym.
8. Ponownie dokręcić śrubę z łbem walcowym o gnieździe sześciokątnym (28) za pomocą klucza imbusowego 2 mm.

14. Przechowywanie i transport

Produkt i jego wyposażenie przechowywać w miejscu zaciemnionym, suchym i zabezpieczonym przed mrozem oraz niedostępnym dla dzieci.

Optymalna temperatura przechowywania wynosi od 5 do 30°C.

Produkt przechowywać w oryginalnym opakowaniu. Przykryć produkt, by chronić je przed pyłem lub wilgocią. Przechowywać instrukcję obsługi produktu.

15. Naprawa i zamawianie części zamiennych

Po wykonaniu naprawy i konserwacji upewnić się, że elementy istotne pod kątem bezpieczeństwa technicznego są założone i wykazują nienaganny stan techniczny. Elementy mogące powodować obrażenia przechowywać w miejscu niedostępnym dla innych osób i dzieci.

Uwaga: Zgodnie z ustawą o odpowiedzialności cywilnej za produkt nie ponosi się odpowiedzialności za szkody powstałe wskutek nieprawidłowych napraw lub niestosowania oryginalnych części zamiennych. Zwrócić się do serwisu klienta lub autoryzowanego specjalisty. Powyższe dotyczy również części akcesoriów.

Części zamienne i wyposażenie można zamówić w naszym punkcie serwisowym. W tym celu zeskanować kod QR znajdujący się na stronie tytułowej.

Przyłącza i naprawy

Podłączanie oraz naprawy wyposażenia elektrycznego mogą być przeprowadzane przez wykwalifikowanego elektryka.

W przypadku pytań proszę o podanie następujących danych:

- Rodzaj prądu silnika
- Dane z tabliczki identyfikacyjnej maszyny
- Dane z tabliczki identyfikacyjnej silnika

Ważna wskazówka dotycząca naprawy:

W przypadku dostawy zwrotnej produktu do naprawy na stanowisku serwisowym należy pamiętać, aby z przyczyn związanych z bezpieczeństwem został on opróżniony z farby.

15.1 Zamawianie części zamiennych

Przy zamawianiu części zamiennych należy podać następujące dane:

- Oznaczenie modelu
- Numer artykułu
- Dane z tabliczki znamionowej

15.2 Informacje serwisowe

Należy pamiętać, że w przypadku tego produktu poniższe części podlegają naturalnemu zużyciu lub zużyciu uwarunkowanemu użytkowaniem, bądź są potrzebne jako materiały zużywalne.

Części zużywalne*: Wąż wysokociśnieniowy, filtr HEA, dysza, pistolet wtryskowy farby

* opcjonalnie w zakresie dostawy!

16. Utylizacja i recykling

Wskazówki dotyczące opakowania



Materiały opakowaniowe nadają się do recyklingu. Opakowania należy utylizować w sposób przyjazny dla środowiska.

Wskazówki dotyczące ustawy o urządzeniach elektrycznych i elektronicznych (ElektroG)



Zużyte urządzenia elektryczne i elektroniczne nie wchodzą w skład odpadów domowych, lecz muszą być zbierane i usuwane oddzielnie!

- Zużyty sprzęt może mieć szkodliwy wpływ na środowisko i zdrowie ludzi z uwagi na potencjalną zawartość niebezpiecznych substancji, mieszanin oraz części składowych. Gospodarstwo domowe spełnia ważną rolę w przyczynianiu się do ponownego użycia i odzysku surowców wtórnych, w tym recyklingu zużytego sprzętu. Na tym etapie kształtuje się postawy, które wpływają na zachowanie wspólnego dobra jakim jest czyste środowisko naturalne.
- Stare baterie lub akumulatory, które nie są na stałe zainstalowane w starym urządzeniu, należy usunąć przed oddaniem go do serwisu nie powodując zniszczenia! Ich utylizacja jest regulowana ustawą o bateriach.
- Właściciele lub użytkownicy urządzeń elektrycznych i elektronicznych są prawnie zobowiązani do ich zwrotu po zakończeniu użytkowania.
- Użytkownik końcowy jest odpowiedzialny za usunięcie swoich danych osobowych ze starego urządzenia przeznaczonego do utylizacji!
- Symbol przekreślonego kosza na śmieci oznacza, że zużyte urządzenia elektrycznego i elektronicznego nie wolno wyrzucać razem z odpadami domowymi.
- Zużyte urządzenia elektryczne i elektroniczne można bezpłatnie oddawać w następujących miejscach:
 - Publiczne punkty utylizacji lub zbiórki (np. podwórza budynków komunalnych)
 - Punkty sprzedaży urządzeń elektrycznych (stacjonarne i internetowe), o ile sprzedawcy są zobowiązani do ich odbioru lub oferują je dobrowolnie.

- Do trzech sztuk urządzeń elektrycznych i elektronicznych każdego typu, o długości krawędzi nie większej niż 25 centymetrów, można bezpłatnie zwrócić do producenta bez konieczności wcześniejszego zakupu nowego urządzenia od producenta lub można je oddać do innego autoryzowanego punktu zbiórki w swojej okolicy.

- W celu uzyskania informacji na temat dodatkowych warunków przyjmowania zwrotów przez producentów i dystrybutorów należy skontaktować się z odpowiednim działem obsługi klienta.

- W przypadku dostarczenia przez producenta nowego urządzenia elektrycznego do prywatnego gospodarstwa domowego, może ono zorganizować bezpłatną zbiórkę zużytych urządzeń elektrycznych i elektronicznych na wniosek użytkownika końcowego. W tym celu należy skontaktować się z działem obsługi klienta producenta.

- Niniejsze oświadczenia dotyczą wyłącznie urządzeń zainstalowanych i sprzedawanych w krajach Unii Europejskiej i podlegają Dyrektywie Europejskiej 2012/19/UE. W krajach spoza Unii Europejskiej mogą obowiązywać inne przepisy dotyczące utylizacji zużytych urządzeń elektrycznych i elektronicznych.

17. Pomoc dotycząca usterek

W poniższej tabeli podano oznaki błędów oraz opisano sposób stosowania środków zaradczych, gdy produkt nie pracuje prawidłowo. Jeżeli mimo to nie ma możliwości zlokalizowania i usunięcia problemu, należy zwrócić się do warsztatu serwisowego.

Usterka	Możliwa przyczyna	Środek zaradczy
Urządzenie natryskowe nie odpala.	Urządzenie natryskowe nie jest podłączone do prądu.	Podłączyć urządzenie natryskowe do prądu.
	Brak prądu w gniazdku.	Regularnie sprawdzać napięcie sieciowe.
	Przedłużacz jest uszkodzony lub jego pojemność jest zbyt mała.	Wymienić przedłużacz lub zastąpić go kablem o odpowiednim napięciu.
	Urządzenie natryskowe wyłączyło się pod ciśnieniem.	Silnik włącza się i wyłącza podczas natryskiwania, aby regulować ciśnienie. Jest to normalny proces.
Materiału natryskowego jest mało lub nie ma go wcale.	Dysza natryskowa jest zatkana.	Wyczyścić dyszę natryskową za pomocą igły czyszczącej.
	Wąż ssący jest zatkany.	Wyczyścić wąż ssący.
	Regulator ciśnienia jest ustawiony zbyt nisko.	Regulator ciśnienia ustawić wyżej, przekręcając pokrętko zgodnie z ruchem wskazówek zegara.
	Wąż ssący nie jest wystarczająco mocno dokręcony.	Ponownie wyregulować wąż ssący na przyłączy wlotowym węża ssącego i za pomocą płaskiego śrubokręta dokręcić śrubę na metalowej opasce zaciskowej węża na przyłączy wlotowym węża ssącego.
	Filtr sieciowy węża ssącego jest zatkany.	Wyczyścić go lub wymienić. Stosować roztwór czyszczący odpowiedni dla danego materiału.

Objašnjenje simbola na proizvodu

Svrha je simbola u ovom priručniku skrenuti vašu pozornost na moguće rizike. Sigurnosne simbole i objašnjenja uz njih valja pomno proučiti. Sama upozorenja neće otkloniti rizike i ne mogu zamijeniti ispravne mjere za sprječavanje nezgoda.

	Upozorenje – radi smanjivanja rizika od ozljeda pročitajte priručnik za uporabu.
	Nosite štitnik sluha. Djelovanje buke može uzrokovati gubitak sluha.
	Nosite masku protiv prašine. Prilikom obrađivanja drva i drugih materijala može nastati štetna prašina. Nije dopušteno obrađivati materijal koji sadržava azbest!
	Nosite zaštitne naočale. Iskre koje nastanu tijekom rada ili iverje, strugotine i prašina koje izide iz proizvoda mogu uzrokovati gubitak vida.
	Uvijek nosite vodljive zaštitne rukavice.
	Nosite protuklizne, vodljive zaštitne cipele.
	Nosite zaštitnu odjeću.
	Upozorenje! Prije nego što instalirate, čistite, održavate, modificirate, skladištite ili transportirate uređaj, isključite ga i izvucite mrežni utikač.
	Proizvod udovoljava važećim europskim direktivama.
	Pozor! U ovom priručniku za uporabu mjesta koja se tiču vaše sigurnosti označili smo ovim znakom.

Sadržaj:
Stranica:

1.	Uvod.....	182
2.	Opis proizvoda (sl. 1).....	182
3.	Opseg isporuke.....	182
4.	Namjenska uporaba.....	183
5.	Opće sigurnosne napomene.....	183
6.	Potencijalni rizici.....	186
7.	Tehnički podatci.....	187
8.	Raspakiravanje.....	187
9.	Napomene za rad.....	187
10.	Prije stavljanja u pogon.....	188
11.	Stavljanje u pogon.....	189
12.	Priključivanje na električnu mrežu.....	190
13.	Čišćenje i održavanje.....	190
14.	Skladištenje i transport.....	192
15.	Popravak i naručivanje rezervnih dijelova.....	192
16.	Zbrinjavanje i recikliranje.....	192
17.	Otklanjanje neispravnosti.....	193
18.	Izjava o sukladnosti.....	296

1. Uvod

Proizvođač:

Scheppach GmbH
Günzburger Straße 69
D-89335 Ichenhausen

Poštovani kupci,

želimo vam mnogo zadovoljstva i uspjeha prilikom rada s novim proizvodom.

Napomena:

Prema važećem njemačkom Zakonu o odgovornosti za proizvode, proizvođač ovog proizvoda ne odgovara za štete koje nastanu na ovom proizvodu ili koje ovaj proizvod uzrokuje u slučaju:

- nestručne obrade
- nepridržavanja priručnika za uporabu
- Popravicima koje obave neovlašteni stručnjaci
- Montiranje i zamjena neoriginalnih rezervnih dijelova
- nenamjenske uporabe
- kvarom električnog sustava zbog nepoštivanja električnih propisa i propisa VDE 0100, DIN 57113 / VDE 0113

Vodite računa o sljedećem:

Prije montaže i stavljanja u pogon pročitajte cjelokupan tekst priručnika za uporabu.

Svrha je ovog priručnika olakšati vam upoznavanje s proizvodom i njegovom namjenskom uporabom.

Priručnik za uporabu sadržava važne napomene za siguran, propisan i ekonomičan rad s proizvodom te za izbjegavanje opasnosti, smanjivanje troškova popravaka i prekida rada te povećavanje pouzdanosti i vijeka trajanja proizvoda.

Osim sigurnosnih propisa iz ovog priručnika za uporabu morate se svakako pridržavati nacionalnih propisa koji se odnose na rad ovog proizvoda.

Čuvajte priručnik za uporabu u blizini proizvoda, zaštićenog od prljavštine i vlage u plastičnoj vrećici. Prije početka rada svi rukovatelji moraju pročitati i pozorno se pridržavati ovog priručnika.

Na proizvodu smiju raditi samo osobe koje su podučene o uporabi proizvoda i upućene u opasnosti koje su povezane s njegovom uporabom.

Strojem smiju rukovati samo osobe odgovarajuće minimalne dobi.

Osim sigurnosnih napomena sadržanih u ovom priručniku za uporabu i posebnih nacionalnih propisa valja se pridržavati i općeprihvaćenih tehničkih pravila za rad konstrukcijski identičnih proizvoda.

Ne preuzimamo odgovornost za nezgode ili štete koje nastanu zbog nepridržavanja ovog priručnika i sigurnosnih napomena.

2. Opis proizvoda (sl. 1)

1. Povratno crijevo
2. Usisno crijevo
3. Regulator tlaka
4. Pretinac za sapnice i HEA filter
5. Sapnica
6. Osigurač
7. Pištolj za prskanje boje
8. Ručka
9. Okidna poluga
10. Priključni navoj
11. HEA filter
12. Visokotlačno crijevo
13. Funkcijska sklopka
14. Priključni navoj
15. Usisni filter
16. Pritiskač ventila
17. Filtarska ploča
18. Plastični prsten
19. Držač
20. Komora sapnice
21. Držač sapnice
22. Opruga
23. Podložna pločica
24. Kugla
25. O-prsten
26. Ulazni ventil
27. Pritezni vijak
28. Imbus vijak
29. Crijevne bujnice

3. Opseg isporuke

Poz.	Količina	Naziv
	1x	Sustav za prskanje boje (glavni sklop)
12	1x	Visokotlačno crijevo
7	1x	Pištolj za prskanje boje
11	1x	HEA filter (1x predmontiran)
5	2x	Sapnica (311/517)

2x	Vijak (3,5/9,5mm)
1x	Priručnik za uporabu

4. Namjenska uporaba

Proizvod je dopušteno rabiti samo namjenski. Svaka druga uporaba smatra se nenamjenskom. Za štete ili ozljede uzrokovane takvom uporabom odgovoran je korisnik/rukovatelj, a ne proizvođač.

Sastavni je dio namjenske uporabe i pridržavanje sigurnosnih napomena te uputa za montažu i rad u priručniku za uporabu.

Osobe koje rabe i održavaju proizvod moraju biti upoznate s njim i podučene o mogućim opasnostima.

Proizvođač ne odgovara za izmjene na proizvodu i time uzrokovane štete.

Proizvod je dopušteno rabiti samo s originalnim dijelovima i originalnim priborom proizvođača.

Valja se pridržavati proizvođačkih propisa o sigurnosti, radu i održavanju te dimenzija navedenih u tehničkim podatcima.

Ovaj uređaj prikladan je za premazivanje unutarnjih zidova i vanjskih objekata. Za uporabu su dopušteni:

- boje i lakovi na bazi vode

Za uporabu nisu dopušteni:

- zapaljive tvari za premazivanje, materijali koji sadržavaju aceton ili razrjeđivač,
- materijali koji sadržavaju visoko abrazivne komponente,
- fasadne boje, lužine i kisele tvari za premazivanje.

Ne rabite uređaj na područjima s potencijalnom opasnosti od eksplozije. Svaka druga uporaba ili izmjena uređaja smatra se nenamjenskom i skriva znatne opasnosti od nesreća. Ne preuzimamo odgovornost za štete uzrokovane nenamjenskom uporabom. Uređaj je namijenjen samo za privatnu uporabu.

Molimo imajte na umu da naši proizvodi namjenski nisu konstruirani za komercijalnu, obrtničku ili industrijsku uporabu. Ne preuzimamo odgovornost ako se proizvod rabi u komercijalnim, obrtničkim ili industrijskim pogonima te za srodne postupke.

Proizvođač ne odgovara za štete uzrokovane nenamjenskom uporabom ili pogrešnim rukovanjem.

5. Opće sigurnosne napomene

⚠ UPOZORENJE Pročitajte sve sigurnosne napomene, upute, crteže i tehničke podatke isporučene s ovim proizvodom.

Nepridržavanje sljedećih uputa može uzrokovati električni udar, požar i/ili teške ozljede.

Sačuvajte sve sigurnosne napomene i upute za buduću potrebu.

Pojam "električni alat" koji se rabi u sigurnosnim napomenama odnosi se na električne alate s napajanjem iz električne mreže (s mrežnim kabelom) i na električne alate s akumulatorskim napajanjem (bez električnog kabela).

1. Sigurnost na radnom mjestu

- Radno mjesto mora biti čisto i dobro osvijetljeno.** Nered i neosvijetljene radne površine mogu uzrokovati nezgode.
- Ne radite s električnim alatom u potencijalno eksplozivnoj atmosferi u kojoj su prisutne zapaljive tekućine, plinovi ili prašina.** Električni alati proizvode iskre koje mogu zapaliti prašinu ili pare.
- Udaljite djecu i druge osobe tijekom uporabe električnog alata.** U slučaju odvratanja pozornosti možete izgubiti kontrolu nad električnim alatom.

2. Električna sigurnost

- Utikač električnog alata mora odgovarati utičnicama.** Utikač nije dopušteno ni na koji način izmijeniti. Ne rabite adapterske utikače zajedno s uzemljenim električnim alatima. Originalni utikači i odgovarajuće utičnice smanjuju rizik od električnog udara.
- Izbjegavajte dodir tijela s uzemljenim površinama kao što su cijevi, radijatori, štednjaci i hladnjaci.** Postoji povećan rizik od električnog udara ako je vaše tijelo uzemljeno.
- Ne izlažite električne alate kiši ili vlazi.** Prodiranje vode u električni alat povećava rizik od električnog udara.
- Ne rabite električni kabel za nošenje ili vješanje električnog alata ili za izvlačenje utikača iz utičnice.** Držite električni kabel dalje od izvora topline, ulja, oštrih rubova ili pokretnih dijelova. Oštećeni ili zapleteni električni kabeli povećavaju rizik od električnog udara.

- e) **Prilikom rada s električnim alatom na otvorenom rabite samo produžne kabele koji su prikladni i za vanjsku uporabu.** Uporaba produžnog kabela koji je prikladan za vanjski prostor smanjuje rizik od električnog udara.
- f) **Ako ne možete izbjeći rad električnog alata u vlažnoj okolini, uporabite zaštitnu strujnu sklopku.** Uporaba zaštitne strujne sklopke smanjuje rizik od električnog udara.

3. Sigurnost ljudi

- a) **Budite pozorni, pazite na ono što radite i postupajte razumno prilikom rada s električnim alatom. Ne rabite električni alat ako ste umorni ili pod utjecajem droge, alkohola ili lijekova.** Trenutak nepozornosti prilikom uporabe električnog alata može uzrokovati najteže ozljede.
- b) **Nosite osobnu zaštitnu opremu i uvijek nosite zaštitne naočale.** Nošenje osobne zaštitne opreme kao što je maska protiv prašine, neklizajuće zaštitne cipele, zaštitna kaciga ili štitnik sluha, ovisno o vrsti i uporabi električnog alata, smanjuje rizik od ozljeda.
- c) **Izbjegavajte nenamjerno stavljanje u pogon. Provjerite je li električni alat isključen prije nego što ga priključite na električnu mrežu i/ili bateriju, prije podizanja ili nošenja.** Nošenje električnog alata s prstom na sklopki ili priključivanje uključenog električnog alata na električnu mrežu može uzrokovati nezgode.
- d) **Prije uključivanja električnog alata uklonite alate za namještanje ili ključ za vijke.** Alat ili ključ koji se nalazi na okretnom dijelu električnog alata može uzrokovati ozljede.
- e) **Izbjegavajte neobičan položaj tijela. Zauzmite siguran položaj tijela i uvijek održavajte ravnotežu.** Na taj način moći ćete električni alat bolje kontrolirati u nepredvidljivim situacijama.
- f) **Nosite odgovarajuću odjeću. Ne nosite široku odjeću ili nakit. Maknite kosu i odjeću dalje od pokretnih dijelova.** Pokretni dijelovi mogu zahvatiti labavu odjeću, nakit ili dugu kosu.
- g) **Ako je moguće montiranje naprava za usisavanje i prikupljanje prašine, njih valja priključiti i ispravno rabiti.** Uporaba sustava za usisavanje prašine može smanjiti opasnosti uzrokovane prašinom.
- h) **Ne uljuljajte se u lažni osjećaj sigurnosti i ne kršite sigurnosna pravila za električne alate, čak i ako ste nakon dugotrajne uporabe upoznati s električnim alatom.** Nemarno postupanje može u djeliću sekunde uzrokovati teške ozljede.

4. Uporaba i održavanje električnog alata

- a) **Ne preopterećujte električni alat. Rabite prikladan električni alat za vaš zadatak.** Prikladnim električnim alatom radit ćete bolje i sigurnije u specificiranom rasponu snage.
- b) **Ne rabite električni alat ako je sklopka oštećena.** Električni alat koji se ne može više uključiti ili isključiti opasan je i mora se popraviti.
- c) **Izvucite utikač iz utičnice i/ili izvadite prenosivi akumulator prije obavljanja namještanja uređaja, mijenjanja radnih alata ili odlaganja električnog alata ustranu.** Tom mjerom opreza sprječava se nenamjerno pokretanje električnog alata.
- d) **Spremite električne alate koje ne rabite izvan dosega djece. Ne dopustite da električni alat rabe osobe koje nisu upoznate s njim ili koje nisu pročitale ove upute.** Električni alati su opasni ako ih rabe neiskusne osobe.
- e) **Pozorno njegujte električne alate i radni alat. Provjerite funkcioniraju li pokretni dijelovi ispravno i da ne zapinju, jesu li dijelovi slomljeni ili toliko oštećeni toliko da onemogućavaju funkcioniranje električnog alata. Prije uporabe električnog alata dajte popraviti oštećene dijelove.**
 Mnoge nezgode uzrokovane su upravo lošim održavanjem električnih alata.
- f) **Alate za rezanje redovito oštrite i čistite.** Pozorno održavani alati za rezanje s oštrim reznim rubovima manje će zapinjati i lakše ih je kontrolirati.
- g) **Rabite električni alat, radni alat, nastavke itd. prema ovim uputama. Pritom vodite računa o radnim uvjetima i zadatku koji valja obaviti.** Uporaba električnih alata za primjene za koje on nije predviđen može uzrokovati opasne situacije.
- h) **Ručke i prihvatne površine moraju biti suhe, čiste i očišćene od ulja i masnoće.** Skliske ručke i prihvatne površine ne omogućavaju sigurno rukovanje i nadzor nad električnim alatom u nepredviđenim situacijama.

5. Servisiranje

- a) **Električni alat smije popravljati samo kvalificirano stručno osoblje i to samo s originalnim rezervnim dijelovima.** Tako ćete biti sigurni da je električni alat i dalje siguran.

Dopunske sigurnosne napomene

- **OPASNOST OD EKSPLOZIJE I POŽARA!** Ne smiju postojati izvori zapaljenja u okolini. Opasnost od eksplozije uzrokovana mogućim nastankom eksplozivne atmosfere u kombinaciji s izvorima zapaljenja (npr. zbog elektrostatičkog pražnjenja, električnih iskara, vrućih površina)!
- **OPASNOST OD OZLJEDA! ZLOUPORABA!** Uređaj ne usmjeravajte na ljude i/ili životinje.
- **OPASNOST OD EKSPLOZIJE/POŽARA! ZABRANJENO PUŠENJE!** Ne palite iskre ili otvoreni plamen. U okolini ne smiju postojati izvori zapaljenja, npr. otvoreni plamen, pušenje cigareta, cigara i lula, iskre, užarene žice, vruće površine itd.
- **UPOZORENJE!** Ne približavajte se vrhu sapnice!
- Ne prskajte po sebi, drugim ljudima ili životinjama. Držite šake i druge dijelove tijela dalje od raspršenog mlaza. Ako raspršeni mlaz probije kožu, odmah zatražite liječničku pomoć. Materijal za prskanje može probiti rukavicu i dospjeti u kožu te se ubrizgati u vaše tijelo.
- Ne smatrajte prskanje jednostavnim postupkom. Visokotlačni mlaz može ubrizgati otrovne tvari u tijelo i uzrokovati teške ozljede (npr. nekroze, gubitak udova). U slučaju ubrizgavanja pod kožu odmah zatražite liječničku pomoć.
- Prije svakog stavljanja u pogon valja se pridržavati sljedećih napomena u skladu s priručnikom za uporabu:
 - 1) Ne rabite neispravne uređaje.
 - 2) Osigurajte pištolj za prskanje osiguračem na okidnoj poluzi.
 - 3) Osigurajte uzemljenje – Priključak mora biti izveden preko propisno uzemljene utičnice sa zaštitnim kontaktom.
 - 4) Provjerite dopušteni radni tlak visokotlačnog crijeva i pištolja za prskanje.
 - 5) Provjerite nepropusnost svih spojnih dijelova.
- Strogo se pridržavajte uputa za redovito čišćenje i održavanje uređaja. Prije svih radova na uređaju i pri svakoj stanci u radu pridržavajte se sljedećih pravila:
 - 1) Otpustite tlak iz pištolja za prskanje i visokotlačnog crijeva.
 - 2) Osigurajte pištolj za prskanje osiguračem na okidnoj poluzi.
 - 3) Isključite uređaj.
- Ne rabite uređaj u radionicama koji spadaju pod uredbu o protueksplozijskoj zaštiti.
- Održavajte radno područje čistim, dobro osvijetljenim i bez spremnika boje ili otapala, krpa i drugih zapaljivih materijala. Moguća opasnost od samozapaljenja. Imajte u pripravnosti funkcionalne vatrogasne aparate / uređaje za gašenje.
- Ne prskajte i ne čistite materijalima čije je plamište niže od 21 °C. Rabite materijale na bazi vode, nehlapljivih ugljikovodika ili sličnih materijala. Hlapljiva ishlapljela otapala stvaraju eksplozivnu okolinu.
- Ne prskajte u području izvora zapaljenja kao što su iskre statičkog elektriciteta, otvoreni plamen, inicijalni plamen, vrući predmeti, motori, cigarete i iskre od ukopčavanja i iskopčavanja električnih kabela ili rukovanja sklopka. Takvi izvori iskre mogu uzrokovati zapaljenje okoline.
- Ne prskajte materijale kod kojih nije poznato predstavljaju li opasnost. Nepoznati materijali mogu stvoriti opasne uvjete.
- Ako se mrežni priključni kabel ovog uređaja ošteti, mora ga zamijeniti proizvođač, njegova servisna služba ili druga kvalificirana osoba kako bi se izbjegle opasnosti.
- Nosite dodatnu osobnu zaštitnu opremu kao što su odgovarajuće zaštitne rukavice i zaštitna maska ili respirator prilikom prskanja ili rukovanja kemikalijama. Nošenje zaštitne opreme za odgovarajuće uvjete smanjuje izlaganje opasnim tvarima.
- Vodite računa o opasnostima prskanih materijala. Pogledajte oznake na spremniku ili proizvođačke informacije o prskanim materijalima, uključujući zahtjev za uporabu osobne zaštitne opreme. Pridržavajte se proizvođačkih uputa kako biste smanjili rizik od požara te ozljede uzrokovane otrovima, karcinogenim tvarima itd.
- Pištolj za prskanje nije dopušteno rabiti za prskanje zapaljivih materijala. Pištolje za prskanje nije dopušteno čistiti zapaljivim otapalima.
- Osigurajte uređaj i pištolj za prskanje.
- Osigurajte sva crijeva, priključke i filterske dijelove prije stavljanja pumpe za prskanje u pogon. Neosigurani dijelovi mogu se otpustiti uz veliku silu ili tekućina može izaći pod visokim tlakom, što može uzrokovati teške ozljede. Uvijek osigurajte pištolj za prskanje prilikom montiranja ili demontiranja sapnice i prilikom prekida rada.
- Računajte s trzajem pištolja za prskanje tijekom rada. Pri visokom radnom tlaku povlačenje okidne poluge uzrokuje reaktivnu silu do 15 N. Ako niste spremni na to, ruka se može baciti unatrag ili se može izgubiti ravnoteža. To može uzrokovati ozljede. Trajno opterećenje zbog tog trzaja može uzrokovati dugotrajne zdravstvene tegobe.
- Maksimalni radni tlak: Dopušteni radni tlak pištolja za prskanje, visokotlačnog crijeva i pribora pištolja za prskanje ne smije biti niži od maksimalnog radnog tlaka od 110 bara (11 MPa) navedenog na uređaju.

- Priključak mora biti izveden preko propisno uzemljene utičnice sa zaštitnim kontaktom. Priključak mora biti opremljen zaštitnom strujnom sklopkom INF ≤ 30 mA.
- Pobrinite se za to da električna mreža na koju priključujete uređaj odgovara vrijednostima navedenima na označnoj pločici.
- Prije svih radova na uređaju otpustite tlak i izvucite mrežni utikač iz utičnice.
- Objekt koji želite prskati morate uzemljiti!
- Za montiranje, održavanje i popravljavanje uređaja valja pogledati priručnik za uporabu.
- Uređaj je prilikom montaže potrebno priključiti na sustav uzemljenja.
- Osigurajte dobro provjetravanje u području prskanja i dovoljno svježeg zraka u cijeloj prostoriji. Nosite štitnik za disanje.
- Uvijek nosite prikladne zaštitne naočale kako biste spriječili ulazak opasnih para i tekućine u oči.
- Nosite zaštitnu odjeću kako biste spriječili da boja dospje na kožu i kosu.
- **UPOZORENJE!** Zbog brzine strujanja materijala za premazivanje prilikom prskanja na uređaju mogu nastati elektrostatički naboji. Oni mogu izazvati iskre ili plamen prilikom pražnjenja. Stoga je potrebno da uređaj uvijek bude uzemljen preko električne instalacije. Priključak mora biti izveden preko propisno uzemljene utičnice sa zaštitnim kontaktom.
- Vodite računa o opasnostima koje može uzrokovati rasprskana tvar, a pogledajte i naljepnice na spremnicima ili upute proizvođača dotične tvari.
- Prilikom rada u zatvorenim prostorijama: U području uređaja ne smiju se stvarati pare koje sadrže otapala. Postavite uređaj na stranu okrenutu od predmeta koji se prska. Održavajte minimalni razmak od 5 m između motornog sklopa i pištolja za prskanje.
- **UPOZORENJE!** Prilikom rada na otvorenom: Pare koje sadrže otapala ne smiju se usmjeravati prema uređaju. Vodite računa o smjeru vjetra! Postavite uređaj tako da pare koje sadrže otapala ne mogu dospjeti do uređaja i ondje se taložiti. Valja održavati minimalni razmak od 5 m između uređaja i pištolja za prskanje.
- Opasnost od kratkog spoja zbog prodiranja vode! Nikada ne čistite uređaj s pomoću visokotlačnog ili parnog čistača.
- Za čišćenje uređaja ne rabite spremnike za otapalo s malim otvorom. Mogla bi se stvoriti eksplozivna atmosfera. Prethodno uzemljite spremnik.

Sigurnosne napomene za visokotlačno crijevo

- **OPASNOST!** Pozor, opasnost od ozljeda zbog ubrizgavanja! U visokotlačnom crijevu mogu nastati mjesta propuštanja zbog istrošenosti, pregibanja i nenamjenske uporabe. Kroz mjesto propuštanja tekućina se može ubrizgati u kožu.
- Elektrostatički naboj pištolja za prskanje i visokotlačnog crijeva odvodi se preko visokotlačnog crijeva.
- Temeljito provjerite visokotlačno crijevo prije svake uporabe.
- Nikada ne povlačite visokotlačno crijevo radi premještanja uređaja.
- Neispravno visokotlačno crijevo nikada ne popravljajte sami!
- Odmah zamijenite oštećeno visokotlačno crijevo.
- Izbjegavajte oštro savijanje ili pregibanje, najmanji radijus savijanja je cca 20 cm.
- Zaštitite visokotlačno crijevo od oštih predmeta i rubova.
- Ne izvrćite visokotlačno crijevo.
- Ne umećite visokotlačno crijevo i otapalo. Vanjsku stranu obrišite samo namočenom krpom.
- Položite visokotlačno crijevo tako da ne predstavlja opasnost od spoticanja.
- Ne vozite preko visokotlačnog crijeva.
- **NAPOMENA** Rizik od oštećenja povećava se kod starih visokotlačnih crijeva. Preporučujemo zamjenu visokotlačnog crijeva svakih 6 godina.

Upozorenje! Ovaj električni alat tijekom rada proizvodi elektromagnetsko polje. To polje može u određenim okolnostima ometati aktivne ili pasivne medicinske implantate. Kako bi se smanjila opasnost od teških ili smrtonosnih ozljeda, preporučujemo da se osobe s medicinskim implantatima prije rukovanja električnim alatom savjetuju sa svojim liječnikom i proizvođačem tog medicinskog implantata.

6. Potencijalni rizici

Proizvod je konstruiran prema aktualnom stanju tehnologije i prihvaćenim pravilima o tehničkoj sigurnosti. Unatoč tome, prilikom rada mogu se pojaviti neke potencijalni rizici.

- Opasnost za zdravlje zbog električne energije u slučaju uporabe neispravnih električnih kabela.
- Osim toga, unatoč svim poduzetim mjerama opreza, mogu postojati skriveni potencijalni rizici.
- Potencijalne rizike moguće je smanjiti na minimum pridržavanjem "sigurnosnih napomena" i "namjenske uporabe" te cijelog priručnika za uporabu.

- Izbjegavajte iznenadna pokretanja proizvoda: prilikom ukopčavanja utikača u utičnicu nije dopušteno pritiskati tipku za pokretanje. Rabite radni alat koji se preporučuje u ovom priručniku za uporabu. Tako ćete postići optimalne učinke proizvoda.
- Držite šake dalje od radnog područja kada proizvod radi.

Čak i kada se primjenjuju relevantni sigurnosni propisi i rabe se sigurnosne naprave, određeni potencijalni rizici ne mogu se izbjeći. Među njima su:

- oštećenje pluća ako se ne nosi prikladni štitićnik za disanje;
- oštećenje sluha ako se ne radi sa štitićnikom sluha;
- oštećenje očiju ako se ne nosi prikladni štitićnik za oči;
- narušavanje zdravlja uzrokovano vibriranjem šaka i ruku prilikom duljeg rada s uređajem ili ako se uređaj ne drži ili ne održava ispravno. Ako uređaj rabite tijekom duljeg razdoblja, redovito pravite stanke.

UPOZORENJE! OPASNOST ZBOG MATERIJALA I TVARI!

- Postoji opasnost u slučaju kontakta ili upijanja tvari za premazivanje i/ili tekućina za čišćenje. Usto postoji opasnost od udisanja para od tekućina. Kao rezultat toga, u određenim uvjetima može doći do trajnog oštećenja uzrokovanog stresom.
- Prilikom svih radova na uređaju nosite osobnu zaštitnu opremu!
- Osigurajte dovoljno tehničko ili prirodno provjetranje.
- Pridržavajte se sigurnosnih napomena proizvođača tvari za premazivanje i tekućina za čišćenje.
- Ako se pojave simptomi, potražite savjet liječnika!

7. Tehnički podatci

Nazivni napon	230 V~, 50 Hz
Nazivna primljena snaga	550 W
Maks. protok boje	1250 ml/min
Maks. radni tlak	cca 110 bar
Maks. temperatura tvari za premazivanje	40 °C
Razred zaštite	I
Stupanj zaštite	IPX3
Masa	cca 7,8 kg

Pridržavamo pravo na tehničke izmjene!

Buka i vibracije

Δ Upozorenje: Buka može imati ozbiljne posljedice na vaše zdravlje. Ako buka stroja prekoračuje 85 dB, nosite prikladan štitićnik sluha.

Informacija o buci u skladu s normom ISO 14462

Karakteristične vrijednosti zvuka

Razina zvučne snage L_{WA}	91,2 dB
Razina zvučnog tlaka L_{pA}	78,4 dB
Nesigurnost $K_{wa/pA}$	2,5 dB

Karakteristične vrijednosti vibracija

Vibracije a_h	>2,5 m/s ²
Nesigurnost K_h	1,5 m/s ²

8. Raspakiravanje

- Otvorite pakiranje i oprezno izvadite proizvod.
- Uklonite ambalažni materijal te ambalažne i transportne osigurače (ako postoje).
- Provjerite je li opseg isporuke potpun.
- Provjerite postoje li na proizvodu i priboru štete kod transporta. U slučaju reklamacija potrebno je odmah obavijestiti otpremnika. Naknadne reklamacije neće se uzeti u obzir.
- Sačuvajte pakiranje po mogućnosti do isteka jamstvenog razdoblja.
- Prije uporabe upoznajte se s proizvodom na temelju priručnika za uporabu.
- Kao pribor te potrošne i rezervne dijelove rabite samo originalne dijelove. Rezervne dijelove možete nabaviti od ovlaštenog distributera.
- Prilikom naručivanja navedite naše brojeve artikala te tip i godinu proizvodnje proizvoda.

Δ UPOZORENJE!

Proizvod i ambalažni materijali nisu dječja igračka! Djeca se ne smiju igrati plastićnim vrećicama, folijama i malim dijelovima! Postoji opasnost od gutanja i gušenja!

9. Napomene za rad

Odabir materijala i boje

Δ Pozor! Nemojte upotrebljavati zidnu boju ili premaze s teksturom jer to može začepiti mlaznicu pištolja za prskanje i oštetiti komponente sustava za raspršivanje boje Airless.

9.1 Upotreblijivi materijali i boje

Mnogi materijali i boje mogu se upotrebljavati za prskanje. No, ima onih koji se ne mogu upotrebljavati. U vezi s tim pogledajte preporuke proizvođača.

Dopušteni su sljedeći materijali i boje:

- boje na bazi vode
- sredstva za zaštitu drva
- boje na bazi ulja
- temeljni premazi
- emajl boje
- temeljni premazi za prijanjanje
- prozirni lakovi
- ulja
- močila

9.2 Neupotreblijivi materijali i boje

Upotreba sljedećih materijala i boja uzrokovat će pre-rano trošenje i začepljenje vrha mlaznice za prskanje. Zbog toga se gubi jamstvo.

- a. Boje i lakovi koji sadrže abrazivne komponente, npr.:
 - emulzijske/disperzijske boje za vanjske premaze
- b. silikatne boje
- c. zapaljivi materijali

Za izvrsne rezultate prije uporabe sustava za raspršivanje boje Airless pažljivo pročitajte upute za uporabu.

Pripremanje prskane površine

UPOZORENJE! Opasnost od električnog udara zbog prodiranja rasprskanog materijala! Svakako oblijepite utičnice i sklopke.

- Pokrijte okolinu prskane površine na velikoj površini i temeljito. Inače se sve nepokrivene plohe ili površine mogu onečistiti.
- Pobrinite se za to da je prskana površina čista, suha i bez masnoća.
- Ostružite glatke površine, a zatim uklonite prašinu od brušenja.

Tehnika prskanja

- Uvijek držite pištolj za prskanje boje na istoj udaljenosti i pod pravim kutom u odnosu na objekt. Idealni razmak za prskanje je cca 20–25 cm. Jednoliko pomičite pištolj za prskanje boje cijelom rukom (vidi sl. 11).
- Utvrdite prikladna namještanje isprobavanjem, npr. na komadu kartona.
- Ne uključujte/isključujte uređaj iznad prskane površine, nego postupak prskanja započinite i završavajte cca 10 cm izvan prskane površine.

10. Prije stavljanja u pogon

⚠ Pozor!

Prije stavljanja u pogon svakako kompletno montirajte proizvod!

Montaža

Uređaj možete montirati s pomoću dva pomična ključa (nisu isporučena). Umjesto toga možete uporabiti i ključ za vijke od 16 mm i 19 mm (nisu isporučeni).

Priključivanje visokotlačnog crijeva (sl. 1, 2)

1. Montirajte visokotlačno crijevo 12 na priključni navoj (14) uređaja. Pritegnite maticu s pomoću pomičnog ključa. Pritom poduprite maticu priključnog navoja (14) s pomoću drugog pomičnog ključa (vidi sl. 2).
2. Montirajte drugi kraj visokotlačnog crijeva (12) na priključni navoj pištolja za prskanje boje (10). Pritegnite maticu s pomoću pomičnog ključa. Pritom s pomoću drugog pomičnog ključa poduprite maticu priključnog navoja pištolja za prskanje boje.

Postavljanje usisnog i povratnog crijeva

Usisno crijevo (2) i povratno crijevo (1) već su montirani na uređaju.

1. Radi zamjene usisnog crijeva (2) ili povratnog crijeva (1) s pomoću plosnatog odvlačaća (nije sadržan u opsegu isporuke) otpustite vijke na stezaljkama crijeva i skinite crijevo.
2. Zamijenite ga novim crijevom (usisnim crijevom/povratnim crijevom) i montirajte ga u suprotnom smjeru.

Biranje/zamjena sapnice (sl. 7)

Sapnica 311: tanki prskani materijal

Sapnica 517: debeli prskani materijal

Umetnite odgovarajuću sapnicu (5) s vrhom strelice u smjeru prskanja u komoru sapnice (20).

Zamjena HEA filtra (sl. 3)

UPOZORENJE! Sustav mora biti bez tlaka kako bi mogao obavljati sljedeće radove. U vezi s tim slijedite upute u poglavlju "Obavljanje otpuštanja tlaka".

1. Skinite visokotlačno crijevo (12) s pištolja za prskanje boje (7).
2. Okrećite ručku (8) nadesno dok se gornji kraj ne odvoji od pištolja za raspršivanje boje (7). Kao pomoć možete postaviti pomični ključ na kraj ručke.
3. Umetnite prikladan HEA filter (11) u montiranu sapnicu 5.

- Okrećite ručku (8) nalijevo ponovno u navoju pištolja za raspršivanje boje (7).

Napomena Redovito čistite HEA filtar (11) i po potrebi ga zamijenite.

11. Stavljanje u pogon

- Postavite usisno crijevo (2) i povratno crijevo 1 u kantu s bojom.
- Pritisnite pritiskač ventila (16) kako biste bili sigurni da je ventil slobodan.
- Utaknite mrežni utikač u mrežnu utičnicu.
- Okrenite funkcijsku sklopku (13) u okomit položaj (PRIME).
- Okrenite okretni kotač regulatora tlaka (3) u položaj 2 kako biste osigurali pumpanje boje kroz sustav.
- Pričekajte dok boja ne poteče natrag u kantu za boju kroz povratno crijevo (1). Zatim okrenite okretni kotač regulatora tlaka (3) u položaj 0 (isključeno).
- NAPOMENA** Ako boja ne izlazi, slijedite mjere navedene u poglavlju "Otklanjanje problema s usisavanjem".
- Okrenite funkcijsku sklopku (13) u vodoravan položaj (SPRAY).
- Okrenite okretni kotač regulatora tlaka (3) na stupanj koji odgovara viskoznosti prskanog materijala.
- Držite pištolj za prskanje boje (7) iznad praznog spremnika.
- Deblokirajte pištolj za prskanje boje (7) okretanjem osigurača 6 s vrhom prema dolje.
- Pritišćite okidnu polugu (9) dok boja ne počne izlaziti ravnim mlazom.
- Osigurajte pištolj za prskanje boje (7) okretanjem osigurača (6) s vrhom prema natrag i prema gore što je više moguće.

Namještanja

- Uređaj možete uključiti okretnim kotačem regulatora tlaka (3) namještanjem stupnja većeg od 0. Odabranii stupanj ovisi o korištenom prskanom materijalu. Isprobavanjem utvrdite najbolje namještanje.
- Funkcijska sklopka (13) ima dva položaja:
 - PRIME (okomit položaj): Ovaj položaj omogućava punjenje sustava bojom ili obavljanje otpuštanja tlaka.
 - SPRAY (vodoravan položaj): Ovaj položaj omogućava rad s uređajem.

Prskanje

- Deblokirajte pištolj za prskanje boje (7) okretanjem osigurača (6) s vrhom prema dolje.

- Radi prskanja pritisnite okidnu polugu (9) i držite je pritisnutom.
- Radi završetka prskanja ponovno pustite okidnu polugu (9).

UPOZORENJE! Uvijek osigurajte pištolj za prskanje boje (7) ako ne želite odmah prskati.

- Osigurajte pištolj za prskanje boje (7) okretanjem osigurača (6) s vrhom prema natrag i prema gore što je više moguće.

Zaštita od pregrijavanja

Uređaj ima zaštitu od pregrijavanja. Ona isključuje uređaj ako postoji opasnost od pregrijavanja. Zatim obavite sljedeće korake:

- Okrenite okretni kotač regulatora tlaka (3) u položaj 0 (isključeno).
- Okrenite funkcijsku sklopku (13) u okomit položaj (PRIME).
- Ostavite uređaj da se hladi najmanje 30 minuta i po potrebi otklonite uzrok pregrijavanja. To može biti npr. pokrivanje ventilacijskih proreza ili ako je uređaj preblizu zidu.
- Ne stavljajte uređaj ponovno u pogon.

Obavljanje otpuštanja tlaka

Uvijek obavite otpuštanje tlaka kada uređaj želite staviti izvan pogona. Kako otpustiti tlak iz sustava:

- Okrenite okretni kotač regulatora tlaka (3) u položaj 0 (isključeno).
- Okrenite funkcijsku sklopku (13) u okomit položaj (PRIME).
- Deblokirajte pištolj za prskanje boje (7) okretanjem osigurača (6) s vrhom prema dolje.
- Otpustite tlak pritiskom okidne poluge (9). Pritom držite pištolj za prskanje boje (7) iznad praznog spremnika.
- Pričekajte dok se sav tlak ili boja ne ispusti iz sustava. Radi završetka prskanja ponovno pustite okidnu polugu (9).
- Osigurajte pištolj za prskanje boje (7) okretanjem osigurača (6) s vrhom prema natrag i prema gore što je više moguće.

Otklanjanje problema s usisavanjem

Pritisnite pritiskač ventila (16) 3-4 puta kako biste uklonili eventualna začepjenja ili naslage iz ventila.

Ako se problem nastavi: Nekoliko puta vrlo oprezno udarite spojni navoj (14) gumenim čekićem (vidi sl. 10) kako biste olabavili tvrde naslage.

Ispuhivanje sapnice (sl. 5 + 5a)

⚠ UPOZORENJE! Uvijek osigurajte pištolj za prskanje boje (7) ako ne želite odmah prskati.

1. Malo otpustite držač sapnice (21) (uključujući maticu).
2. Pritisnite okidnu polugu (9) radi ispuhivanja sapnice (5). Pritom držite pištolj za prskanje boje (7) iznad praznog spremnika. Kada počne izlaziti ravan mlaz prskanja, sapnica (5) je ispuhana.
3. Okrenite umetnutu sapnicu (5) ponovno za 180 stupnjeva prema naprijed.

NAPOMENA: Radi minimiziranja začepjenja rabite odgovarajući HEA filter (11).

Prekid rada

1. Obavite otpuštanje tlaka.
2. Okrenite okretni kotač regulatora tlaka (3) u položaj 0 (isključeno).
3. Izvucite mrežni utikač iz mrežne utičnice.
4. Stavite pištolj za prskanje boje (7) u plastičnu vrećicu koju ćete zatim hermetički zatvoriti.
5. Navlažite boju u kanti s bojom vodom kako se na njoj ne bi stvorila kožica.

12. Priključivanje na električnu mrežu

Montirani elektromotor priključen je pripravan za rad. Priključak ispunjava važeće propise VDE i DIN.

Korisnički montiran mrežni priključak i korišteni produžni kabel moraju udovoljavati tim propisima.

Prilikom rada s nastavcima za prskanje i raspršivanje te pri privremenoj primjeni na otvorenom uređaj svaka-ko valja priključiti preko zaštitne strujne sklopke priključiti s okidnom strujom od 30 mA ili manje.

Oštećen električni priključni vod

Na električnim priključnim vodovima često nastaju oštećenja izolacije.

Uzroci toga mogu biti sljedeći:

- Utisnuća, ako se priključni vodovi provode kroz prozore ili procjepe u vratima.
- Pregibi zbog neispravnog učvršćenja ili provođenja priključnog voda.
- Posjekotine zbog gaženja priključnog voda.
- Oštećenja izolacije zbog čupanja iz zidne utičnice.
- Pukotine zbog starenja izolacije.

Takvi oštećeni priključni vodovi ne smiju se rabiti i zbog oštećenja izolacije opasni su za život.

Redovito provjeravajte oštećenost električnih priključnih vodova. Prilikom provjere pobrinite se za to da priključni vod nije priključen na električnu mrežu.

Električni kabeli moraju udovoljavati važećim propisima VDE i DIN. Rabite samo priključne vodove s istom oznakom.

Na električnom kabelu mora obvezno biti otisnut tip kabela.

Kod jednofaznih izmjeničnih motora za proizvode s visokom zaletnom strujom (od 3000 W) preporučujemo da se ne prekorači zaštita od C 16 A ili K 16 A!

Način priključivanja Y

Kada je potrebna zamjena mrežnog priključnog kabela, to mora obaviti proizvođač ili njegov distributer kako bi se izbjegli sigurnosni problemi.

Izmjenični motor

- Mrežni napon mora iznositi 220-240 V~.
- Produžni kabeli duljine do 25 m moraju imati poprečni presjek od 1,5 mm².

13. Čišćenje i održavanje

⚠ UPOZORENJE! OPASNOST OD OZLJEDA! Prije svih radova na uređaju isključite uređaj, izvucite mrežni utikač i obavite otpuštanje tlaka!

⚠ POZOR!

- Za čišćenje ne rabite zapaljive materijale kao što je npr. razrjeđivač.
- Prikladna sredstva za čišćenje naći ćete u proizvođačkim informacijama odgovarajućeg prskanog materijala.

NAPOMENA

- Temeljito čišćenje pravodobno nakon svake primjene vrlo je važno za sigurnost i rad. U suprotnom ne može se više jamčiti ispravno funkcioniranje uređaja.
- Prilikom radova čišćenja nosite prikladne zaštitne rukavice.
- U primjerenim intervalima uklanjajte preostale tvari za premazivanje. Uklonite prskani materijal koji je dospio na neželjene površine prije nego što se osuši.

1. Obavite otpuštanje tlaka.
2. Osigurajte pištolj za prskanje boje (7) okretanjem osigurača (6) s prskalicom prema natrag i prema gore što je više moguće.
3. Odvrnite držač sapnice (21) s pištolja za prskanje boje (7).
4. Postavite usisno crijevo (2) s povratnim crijevom 1 u spremnik s vodom ili prikladnim sredstvom za čišćenje.
5. Okrenite funkcijsku sklopku u vodoravan položaj (SPRAY).
6. Okrenite okretni kotač regulatora tlaka (3) u položaj 5.
7. Deblokirajte pištolj za prskanje boje (7) okretanjem osigurača (6) s vrhom prema dolje.
8. Ispustite preostalu boju pritiskom okidne poluge (9). Pritom držite pištolj za prskanje boje (7) iznad kante s bojom.
POZOR! Ako rabite metalni spremnik, prethodno uzemljite pištolj za prskanje boje (7).
9. Pustite okidnu polugu (9) kada počne izlaziti tekućina za čišćenje.
10. Osigurajte pištolj za prskanje boje (7) okretanjem osigurača (6) s vrhom prema natrag i prema gore što je više moguće.
11. Okrenite funkcijsku sklopku (13) u okomit položaj (PRIME).
12. Deblokirajte pištolj za prskanje boje (7) okretanjem osigurača (6) s vrhom prema dolje.
13. Ispustite ostatke boje pritiskom okidne poluge (9). Pritom držite pištolj za prskanje boje (7) iznad spremnika sredstva za čišćenje.
14. Pustite okidnu polugu (9) kada počne izlaziti bistra tekućina za čišćenje.
15. Osigurajte pištolj za prskanje boje (7) okretanjem osigurača (6) s vrhom prema natrag i prema gore što je više moguće.
16. Okrenite okretni kotač regulatora tlaka (3) u položaj 0 (isključeno). Izvucite mrežni utikač iz mrežne utičnice.
17. Obavite otpuštanje tlaka.
18. Skinite visokotlačno crijevo (12) s pištolja za prskanje boje (7) s pomoću pomičnog ključa.
19. Rastavite držač sapnice (21) sa sapnicom (5), držačem (19) i plastičnim prstenom (18) (vidi sl. 6). Sve dijelove temeljito očistite prikladnim sredstvom za čišćenje.

20. Osigurajte pištolj za prskanje boje (7) okretanjem osigurača (6) s vrhom prema natrag i gore što je više moguće.

NAPOMENA: Redovito čistite HEA filtar (11). Zamijenite ga ako čišćenje nije više dovoljno.

21. Odvojite usisno crijevo (2) i povratno crijevo (1) s pomoću crijevnih obujmica (29) od uređaja. Očistite crijeva izvana.
22. Izvadite filtarsku ploču (17) usisnog filtra (15) (vidi sl. 5).
23. Temeljito očistite filtarsku ploču (17) pod tekućom vodom.
24. Skinite visokotlačno crijevo (12) s priključnog navoja (14) s pomoću pomičnog ključa. Pritom s pomoću drugog pomičnog ključa poduprite priključni navoj.
25. Uronite ulazni ventil (26) u spremnik napunjen konzervansom (npr. uljem za precizno inženjerstvo) kako bi ga bilo moguće usisati.
26. Utaknite mrežni utikač u mrežnu utičnicu.
27. Držite krpu ispred priključnog navoja (14). Okrenite regulator tlaka (3) u položaj 1 na cca 5 sekunda. Uređaj će se time konzervirati. Okrenite regulator tlaka (3) u položaj 0 (isključeno).
28. Izvucite mrežni utikač iz mrežne utičnice.

Čišćenje ulaznog ventila (sl. 8)

NAPOMENA: Ako postoje nerješivi problemi prilikom usisavanja boje, trebali biste očistiti ili po potrebi zamijeniti ulazni ventil 26.

1. Odvojite usisno crijevo (2) od uređaja.
2. Skinite ulazni ventil (26) s pomoću pomičnog ključa.
3. Izvadite O-prsten (25), kuglu (24), podložnu pločicu (23) i oprugu (22) (vidi sl. 7).
4. Dijelove temeljito očistite prikladnim sredstvom za čišćenje. Po potrebi ih zamijenite.
5. Podmažite O-prsten (25).
6. Ponovno umetnite dijelove u ulazni ventil (26) (vidi sl. 7).
7. Ponovno uvrnite ulazni ventil (26) u uređaj. Pritegnite ga s pomoću pomičnog ključa.

Čišćenje priključnog navoja

Ako je uzorak mlaza nakon čišćenja sapnice i dalje loš, trebali biste očistiti priključni navoj (14).

1. Skinite visokotlačno crijevo (12) s priključnog navoja (14) s pomoću pomičnog ključa. Pritom poduprite maticu priključnog navoja (14) s pomoću drugog pomičnog ključa.

2. Otpustite pritezni vijak (27) s pomoću križnog odvijača (nije isporučen).
3. Otpustite imbus vijak (28) s pomoću imbus ključa od 2 mm (nije isporučen).
4. Skinite priključni navoj (14) s pomoću pomičnog ključa.
5. Očistite priključni navoj (14) prikladnim sredstvom za čišćenje. Po potrebi ga zamijenite.
6. Ponovno uvrnite priključni navoj (14) u uređaj i pritegnite ga s pomoću pomičnog ključa.
7. Ponovno pritegnite pritezni vijak (27) s pomoću križnog odvijača.
8. Ponovno okrenite imbus vijak (28) s pomoću imbus ključa od 2 mm.

14. Skladištenje i transport

Proizvod i njegov pribor uskladištite na tamnom, suhom mjestu koje je zaštićeno od smrzavanja i nepriступačno djeci.

Optimalna temperatura skladištenja je između 5 i 30 °C. Čuvajte proizvod u originalnom pakiranju. Pokrijte proizvod kako biste ga zaštitili od prašine ili vlage. Čuvajte priručnik za uporabu pored proizvoda.

15. Popravak i naručivanje rezervnih dijelova

Nakon popravljanja ili održavanja provjerite jesu li svi sigurnosni dijelovi montirani i ispravni. Dijelove koji predstavljaju opasnost od ozljeda čuvajte dalje od drugih ljudi i djece.

Pozor: U skladu sa Zakonom o odgovornosti za proizvode ne odgovaramo za štete uzrokovane neispravnim popravcima ili neuporabom originalnih rezervnih dijelova. Ažurirajte servisnu službu ili ovlaštenog stručnjaka. Isto vrijedi i za pribor.

Rezervne dijelove i pribor možete nabaviti preko našeg servisnog centra. U tu svrhu skenirajte QR kod na naslovnici.

Priključci i popravci

Priključivanja i popravke električne opreme smije obaviti samo ovlašteni električar.

Imate li pitanja, navedite sljedeće podatke.

- Vrsta struje motora
- Podatci s označne pločice stroja
- Podatci s označne pločice motora

Važna napomena u slučaju popravka:

U slučaju povrata proizvoda radi popravka vodite računa o tome da ga je zbog sigurnosnih razloga potrebno poslati servisnoj radionici bez boje.

15.1 Naručivanje rezervnih dijelova

Priilikom naručivanja rezervnih dijelova trebali biste navesti sljedeće informacije:

- Naziv modela
- Broj artikla
- Podatci s označne pločice

15.2 Servisne informacije

Valja voditi računa o tome da kod ovog proizvoda sljedeći dijelovi podliježu trošenju zbog uporabe ili prirodnom trošenju, odnosno da su sljedeći dijelovi potrebni kao potrošni materijali.

Potrošni dijelovi*: visokotlačno crijevo, HEA filter, sapnica, pištolj za prskanje boje

* Nisu nužno sadržani u opsegu isporuke!

16. Zbrinjavanje i recikliranje

Napomene o ambalaži



Ambalažni materijali mogu se reciklirati. Molimo zbrinite ambalažu na ekološki način.

Napomene o Zakonu o električnim i elektroničkim uređajima



Otpadni električni i elektronički uređaji ne spadaju u kućni otpad, nego ih valja odnijeti na odvojeno mjesto prikupljanja i zbrinjavanja!

- Stare baterije ili akumulatore koji nisu fiksno ugrađeni u otpadni uređaj potrebno je prije predaje izvaditi tako da se ne unište! Njihovo zbrinjavanje regulirano je zakonom o baterijama.
- Vlasnici i korisnici električnih i elektroničkih uređaja zakonom su obvezni vratiti ih nakon uporabe.
- Krajnji korisnik isključivo je odgovoran za brisanje osobnih podataka na otpadnom uređaju koji treba zbrinuti!
- Simbol prekržižene kante za otpad znači da otpadne električne i elektroničke uređaje nije dopušteno zbrinjavati u kućni otpad.
- Otpadne električne i elektroničke uređaje moguće je besplatno predati na sljedeća mjesta:

- Javno-pravna mjesta za zbrinjavanje i prikupljanje (npr. komunalna dvorišta).
- Mjesta prodaje električnih uređaja (stacionarna i internetska), ako su trgovci obvezni preuzeti ih ili ako besplatno nude tu uslugu.
- Do tri otpadna električna uređaja po svakoj vrsti uređaja, s duljinom rubova od maksimalno 25 centimetara, možete bez prethodne nabave novog uređaja besplatno predati proizvođaču ili nekom drugom obližnjem ovlaštenom sabiralištu.
- Dodatne dopunske uvjete povrata od proizvođača i distributera možete saznati od servisne službe.
- U slučaju isporuke novog električnog uređaja od proizvođača privatnom kućanstvu on može omogućiti besplatno preuzimanje otpadnog električnog uređaja na zahtjev krajnjeg korisnika. U vezi s tim obratite se servisnoj službi proizvođača.
- Ove izjave vrijede samo za uređaje koji se montiraju i prodaju u državama Europske unije i koji podliježu Europskoj direktivi 2012/19/EU. U državama izvan Europske unije mogu vrijediti drukčiji propisi za zbrinjavanje otpadnih električnih i elektroničkih uređaja.

17. Otklanjanje neispravnosti

Sljedeća tablica prikazuje simptome pogrešaka i opisuje kako riješiti problem ako proizvod ne radi ispravno. Ako time ne uspijete locirati i otkloniti problem, obratite se servisnoj radionici.

Neispravnost	Mogući uzrok	Rješenje
Uređaj za prskanje se ne pokreće.	Uređaj za prskanje nije uključen u struju.	Uključite uređaj za prskanje u struju.
	Nema struje na utičnici.	Pažljivo provjerite mrežni napon.
	Produžni kabel je oštećen ili je njegov kapacitet preslab.	Zamijenite produžni kabel ili upotrijebite kabel s prikladnim naponom.
	Uređaj za prskanje isključio se pod tlakom.	Motor se tijekom prskanja uključuje i isključuje kako bi se regulirao tlak. To je normalan postupak.
Izlazi malo ili nimalo materijala za prskanje.	Promjenjiva sapnica je začepljena.	Očistite promjenjivu sapnicu iglom za čišćenje.
	Usisno crijevo je začepljeno.	Očistite usisno crijevo.
	Regulator tlaka namješten je na prenisku vrijednost.	Namjestite regulator tlaka na višu vrijednost okretanjem kotačića nadesno.
	Usisno crijevo nije dobro pričvršćeno.	Ponovno namjestite usisno crijevo na ulazni priključak usisnog crijeva i plosnatim odvijačem pritegnite vijak na metalnu stezaljku crijeva za ulazni priključak usisnog crijeva.
	Mrežasti filter usisnog crijeva je začepljen.	Očistite ga ili zamijenite. Upotrijebite otopinu za čišćenje koja je prikladna za materijal.

Razlaga simbolov na izdelku

Z uporabo simbolov v tem priročniku želimo vašo pozornost usmeriti na mogoča tveganja. Varnostni simboli in razlage, ki jih spremljajo, je treba natančno razumeti. Sama opozorila ne odpravijo tveganj in ne morejo nadomestiti ustreznih ukrepov za preprečevanje nesreč.

	Opozorilo – za zmanjšanje tveganja za poškodbo preberite navodila za uporabo.
	Nosite zaščito za sluh. Zaradi vpliva hrupa lahko oglušite.
	Nosite masko za zaščito pred prahom. Pri delu z lesom in drugimi materiali lahko nastane zdravju škodljiv prah. Materiala, ki vsebuje azbest, ni dovoljeno obdelovati!
	Nosite zaščitna očala. Med delom nastajajo iskre ali drobci, trske in prah, ki jih izvrže iz izdelka, ki lahko povzročijo izgubo vida.
	Vedno uporabljajte prevodne zaščitne rokavice.
	Nosite nederseče, disipativne varnostne čevlje.
	Nosite zaščitna oblačila.
	Opozorilo! Pred namestitvijo, čiščenjem, servisiranjem, spreminjanjem, shranjevanjem ali transportom naprave izklopite napravo in izvlecite omrežni vtič.
	Izdelek ustreza veljavnim evropskim direktivam.
	Pozor! V teh navodilih za uporabo smo mesta, ki zadevajo vašo varnost, označili s tem znakom.

Kazalo:**Stran:**

1.	Uvod.....	196
2.	Opis izdelka (sl. 1).....	196
3.	Obseg dostave.....	196
4.	Namenska uporaba	197
5.	Splošni varnostni napotki	197
6.	Preostala tveganja.....	201
7.	Tehnični podatki.....	201
8.	Razpakiranje.....	201
9.	Delovna navodila	202
10.	Pred zagonom	202
11.	Zagon.....	203
12.	Električni priključek.....	204
13.	Čiščenje in vzdrževanje.....	205
14.	Skladiščenje in transport.....	206
15.	Popravilo in naročanje nadomestnih delov	206
16.	Odlaganje med odpadke in reciklaža	206
17.	Pomoč pri motnjah.....	207
18.	Izjava o skladnosti	296

1. Uvod

Proizvajalec:

Scheppach GmbH
Günzburger Straße 69
D-89335 Ichenhausen

Spoštovani kupec,

želimo vam veliko veselja in uspeha pri delu z vašim novim izdelkom.

Napotek:

Proizvajalec tega izdelka skladno z veljavnim zakonom o odgovornosti za izdelke ne jamči za poškodbe na tem izdelku ali poškodbe s tem izdelkom, do katerih pride pri:

- nepravilnem ravnanju,
- Neupoštevanje navodil za uporabo
- popravilih, ki jih izvedejo tretje osebe, nepooblaščenih strokovnjaki,
- vgradnji neoriginalnih nadomestnih delov in zamenjavi z njimi,
- nenamenski uporabi
- Izpadi električne naprave zaradi neupoštevanja električnih predpisov in določil VDE 0100, DIN 57113 / VDE 0113

Upoštevajte naslednje:

Pred montažo in zagonom preberite celotno besedilo navodil za uporabo.

Ta navodila za uporabo vam olajšajo spoznati izdelek in izkoristiti njegove možnosti uporabe, ki so v skladu z določili.

Navodila za uporabo vsebujejo pomembne napotke o varnem, strokovnem in ekonomičnem delu z izdelkom, o izogibanju nevarnostim, prihranku stroškov za popravila, zmanjšanju časov izpada in povečanju zanesljivosti ter življenjske dobe izdelka.

Poleg varnostnih določil v teh navodilih za uporabo morate nujno upoštevati predpise svoje države, ki veljajo za uporabo izdelka.

Navodila za uporabo shranite poleg izdelka, ovita v plastični ovitek, tako da bodo zaščitena pred umazanijo in vlago. Pred sprejemom dela mora vsaka upravljalna oseba prebrati in skrbno upoštevati omenjena navodila. Na izdelku lahko delajo samo osebe, ki so poučene o uporabi izdelka in o nevarnostih, ki so povezane s tem. Upoštevajte zahtevano najnižjo starost.

Poleg varnostnih napotkov iz teh navodil za uporabo in posebnih predpisov vaše države morate pri uporabi identičnih izdelkov upoštevati tudi splošno veljavna tehnična pravila.

Ne prevzemamo nikakršne odgovornosti za nezgode in poškodbe, nastale zaradi neupoštevanja teh navodil in varnostnih napotkov.

2. Opis izdelka (sl. 1)

1. Povratna cev
2. Sesalna gibka cev
3. Regulator tlaka
4. Predal za shranjevanje šob in filtrov HEA
5. Šoba
6. Varovalka
7. Brizgalna pištola za barvo
8. Ročaj
9. Sprožilni vzvod
10. Priključni navoj
11. Filter HEA
12. Visokotlačna cev
13. Funkcijska stikala
14. Priključni navoj
15. Sesalni filter
16. Potiskala ventilov
17. Filtrirna plošča
18. Plastični obroč
19. Držalo
20. Komora šobe
21. Nosilec šobe
22. Vzmet
23. Podložka
24. Krogla
25. Tesnilni obroč
26. Sesalni ventil
27. Pritrdilni vijak
28. Vijak z notranjim šesterokotnikom
29. Objemke za gibke cevi

3. Obseg dostave

Poz.	Število	Opis
	1-krat	Sistem za brizganje barve (glavna enota)
12	1-krat	Visokotlačna cev
7	1-krat	Brizgalna pištola za barvo
11	1-krat	Filter HEA (1x, vnaprej sestavljen)
5	2x	Šoba (311/517)
	2x	Vijak (3,5/9,5 mm)
	1-krat	Navodila za uporabo

4. Namenska uporaba

Izdelek je dovoljeno uporabljati samo v skladu s predvidenim namenom. Vsaka druga uporaba, ki presega to, ni v skladu z namenom. Za škodo ali telesne poškodbe vseh vrst, ki izhajajo iz tega, je odgovoren uporabnik/upravljalavec in ne proizvajalec.

Obvezno upoštevajte varnostne napotke in navodila za montažo ter navodila za uporabo v priročniku za uporabo, saj lahko le tako omogočite ustrezno uporabo.

Osebe, ki izdelek uporabljajo in vzdržujejo, morajo biti z njim seznanjene in poučene o morebitnih nevarnostih.

Spremembe na izdelku v celoti izključujejo garancijo proizvajalca za poškodbe, do katerih pride kot posledica.

Izdelek je dovoljeno uporabljati samo z originalnimi deli in originalnim priborom proizvajalca.

Upoštevati morate proizvajalčeve predpise glede varnosti, dela in vzdrževanja ter meritve iz tehničnih podatkov.

Ta naprava je primerna za premazovanje notranjih sten in predmetov na prostem. Za uporabo je dovoljeno naslednje:

- barve in laki na vodni osnovi

Naslednjega ni dovoljeno uporabljati:

- gorljivi premazi, materiali, ki vsebujejo aceton ali nitro razredčilo,
- materiali, ki vsebujejo zelo abrazivne sestavine,
- fasadne barve, alkalije in kisli premazni materiali.

Naprave ne uporabljajte na območjih, kjer obstaja nevarnost eksplozije. Vsaka drugačna uporaba ali spreminjanje naprave veljata za neskladno s pravili in lahko privede do precejšnje nevarnosti za nesreče. Za škodo, ki je povzročena zaradi nepravilne uporabe ne prevzemamo nobene odgovornosti. Naprava je primerena samo za uporabo v zasebne namene.

Prosimo, upoštevajte, da naši izdelki namensko niso konstruirani za gospodarsko, obrtno ali industrijsko uporabo. Ne prevzemamo nobene odgovornosti, če izdelek uporabljate v gospodarskih, obrtnih ali industrijskih obratih ter podobnih dejavnostih.

Proizvajalec ne jamčimo za poškodbe, ki nastanejo zaradi nestrokovne uporabe ali napačnega upravljanja.

5. Splošni varnostni napotki

⚠ OPOZORILO Preberite vse varnostne napotke, navodila, ilustracije in tehnične podatke, ki so priloženi temu izdelku.

Zaradi neupoštevanja sledečih navodil lahko pride do električnega udara, požara in/ali hudih telesnih poškodb.

Hranite vse varnostne napotke in navodila za prihodnjo rabo.

V varnostnih napotkih uporabljen pojem »električno orodje« se nanaša na omrežno gnana električna orodja (z električnim kablom) in na akumulatorsko gnana električna orodja (brez električnega kabla).

1. Varnost na delovnem mestu

- Vaše delovno mesto mora biti vedno čisto in dobro osvetljeno.** Nered in neosvetljena delovna območja lahko privedejo do nesreč.
- Z električnim orodjem ne delajte v eksplozijsko ogroženem okolju, v katerem se nahajajo gorljive tekočine, plini ali prah.** Električna orodja ustvarjajo iskre, ki lahko vnamejo prah ali hlape.
- Otroci in druge osebe se vam ne smejo približevati, medtem ko uporabljate električno orodje.** Če vas zamotijo, lahko izgubite nadzor nad električnim orodjem.

2. Električna varnost

- Priključni vtič električnega orodja se mora prilegati v vtičnico. Vtiča ni dovoljeno na noben način spreminjati. Adapterskih vtičev ne uporabljajte z električnimi orodji, ki so zaščitno ozemljena.** Nespremenjeni vtiči in prilegajoče se vtičnice zmanjšajo tveganje električnega udara.
- Izogibajte se telesnemu stiku z ozemljenimi površinami cevi, gretij, štedilnikov in hladilnikov.** Če je vaše telo ozemljeno, obstaja večje tveganje električnega udara.
- Električnih orodij ne izpostavljajte dežju ali mokroti.** Vdor vode v električno orodje poveča tveganje električnega udara.
- Priključnega voda ne uporabljajte za nošenje ali obešanje električnega orodja ali za vlečenje vtiča iz vtičnice. Priključnega voda ne približujte vročini, olju, ostrim robovom ali premikajočim se delom.** Poškodovani ali zamotani priključni vodi povečujejo tveganje električnega udara.

- e) Če z električnim orodjem delate na prostem, uporabljajte samo takšne podaljševalne vode, ki so primerni za zunanje območje. Uporaba podaljševalnega voda, ki je primeren za zunanje območje, zmanjša tveganje električnega udara.
- f) Če se ni mogoče izogniti uporabi električnega orodja v vlažnem okolju, uporabite zaščitno stikalo na okvarni tok. Uporaba zaščitnega stikala na okvarni tok zmanjša tveganje električnega udara.

3. Varnost oseb

- a) **Bodite pozorni, pazite, kaj delate, in k delu z električnim orodjem pristopite z razumom. Ne uporabljajte električnega orodja, če ste utrujeni ali pod vplivom drog, alkohola ali zdravil.** Trenutek nepozornosti pri uporabi električnega orodja lahko vodi do resnih telesnih poškodb.
- b) **Nosite osebno zaščitno opremo in vedno zaščitna očala.** Nošenje osebne zaščitne opreme, kot je maska za prah, nedrseči varnostni čevlji, zaščitna čelada ali zaščita za sluh, odvisno od vrste in uporabe električnega orodja, zmanjša tveganje telesnih poškodb.
- c) **Preprečite nenameren zagon. Zagotovite, da je električno orodje izklopljeno, preden ga boste priključili na tokovno napajanje in/ali priključili akumulatorsko baterijo, ga pobrali ali nosili.** Če imate pri nošenju električnega orodja prst na stikalu ali električno orodje vklopljeno priključite na tokovno napajanje, lahko to privede do nesreč.
- d) **Preden boste vklopili električno orodje, odstranite orodja za nastavitve ali vijačni ključ.** Orodje ali ključ, ki se nahaja v vrtečem se delu električnega orodja, lahko privede do telesnih poškodb.
- e) **Izogibajte se nenaravni telesni drži. Pazite, da stojite varno in da vedno ohranjate ravnotežje.** Tako lahko električno orodje v nepričakovanih situacijah bolje kontrolirate.
- f) **Nosite primerna oblačila. Ne nosite širokih oblačil ali nakita. Las in oblačil ne približujte premikajočim se delom.** Premikajoči se deli lahko zagrabijo ohlapna oblačila, nakit ali dolge lase.
- g) **Če je mogoče namestiti naprave za odsesavanje in lovljenje prahu, jih morate priključiti in pravilno uporabiti.** Uporaba odsesavanja prahu lahko zmanjša nevarnosti, ki nastanejo zaradi prahu.

- h) **Ne bodite prepričani, da se vam nič ne more zgoditi in nikar ne prezrite varnostnih pravil za električna orodja, tudi če ste po večkratni uporabi električnega orodja popolnoma samozavestni pri njegovi uporabi.** Nepazljiva uporaba lahko v delčku sekunde privede do hudih poškodb.

4. Uporaba in ravnanje z električnim orodjem

- a) **Ne preobremenjujte električnega orodja. Za svoje delo uporabite temu namenjeno električno orodje.** Z ustreznim električnim orodjem lahko v podanem območju moči delate boljše in varneje.
- b) **Ne uporabljajte električnega orodja, ki ima okvarjeno stikalo.** Električno orodje, ki ga ni več mogoče vklopiti ali izklopiti, je nevarno in ga je treba popraviti.
- c) **Izvalcite vtič iz vtičnice in/ali odstranite snemljivo akumulatorsko baterijo, preden boste nastavili napravo, zamenjali dodatno opremo ali shranili električno orodje.** S tem previdnostnim ukrepom preprečite nenamerni zagon električnega orodja.
- d) **Nerabljena električna orodja hranite izven dosega otrok.** Osebam, ki niso seznanjene z napravo ali niso prebrali teh navodil, ne pustite uporabljati električnega orodja. Električna orodja so nevarna, če jih uporabljajo neizkušene osebe.
- e) **Skrbno negujte električna in vstavitvena orodja. Preverite, če gibljivi deli brezhibno delujejo in se ne zatikajo, če so deli zlomljeni ali tako poškodovani, da je delovanje električnega orodja omejeno. Pred uporabo električnega orodja je treba popraviti poškodovane dele.** Veliko nesreč se zgodi zaradi slabo vzdrževanih električnih orodij.
- f) **Rezalna orodja morajo biti ostra in čista.** Skrbno negovana rezalna orodja z ostrimi rezalnimi robovi se manj zatikajo in jih je mogoče lažje voditi.
- g) **Električno orodje, vstavitveno orodje, vstavitvena orodja itd. uporabljajte v skladu s temi navodili. Pri tem upoštevajte delovne pogoje in opravilo, ki ga je treba izvršiti.** Uporaba električnega orodja v namene, za katere ni predvideno, lahko vodi do nevarnih situacij.
- h) **Ročaji in prijemalne površine morajo biti suhe, čiste in brez olja in masti.** Spolzki ročaji in spolzke prijemalne površine ne omogočajo varnega upravljanja in nadzor električnega orodja v nepredvidljivih situacijah.

5. Servis

- a) **Vaše električno orodje sme popravljati samo kvalificirano strokovno osebje in le z originalnimi nadomestnimi deli.** Tako je zagotovljeno, da električno orodje ostane varno.

Dopolnilni varnostni napotki

- **NEVARNOST EKSPLOZIJE IN POŽARA!** Na območju ne sme biti virov vžiga. Nevarnost eksplozije zaradi morebitnega nastanka eksplozivne atmosfere v kombinaciji z viri vžiga (npr. Elektrostatična razelektritev, električne iskre, vroče površine)!
- **NEVARNOST POŠKODBE! NEPREDVIDENA UPORABA!** Naprave nikoli ne usmerite proti ljudem in/ali živalim.
- **NEVARNOST EKSPLOZIJE/POŽARA! KAJENJE JE PREPOVEDANO!** Poskrbite, da v območju nevarnosti ni nobenih isker ali virov odprtega ognja. V okolici ne sme biti virov vžiga, kot so odprti plameni, cigarete za kajenje, cigare in tobačne cevi, iskre, žice z žarilno nitko, vroče površine itd.
- **OPOZORILO!** Ohranjajte razdaljo od izdelka!
- Tekočin ne razpršujte po sebi, drugih osebah ali živalih. Dlani in drugih telesnih delov ne približujte razpršilnemu curku. Če razpršilni curek pride v stik s kožo, takoj poiščite zdravniško pomoč. Razpršilo lahko predre celo zaščitne rokavice in pride v stik z vašo kožo ter prodre v telo.
- Vbrizganje ni enostavno opravilo. Visokotlačni curek lahko v telo vbrizga nevarne snovi, ki lahko povzročijo hujše poškodbe (npr. nekrozo, izgubo okončin). V primeru stika curka s kožo, takoj poiščite zdravniško pomoč.
- Pred vsako pripravo za uporabo upoštevajte naslednje točke v skladu z navodili za uporabo:
 - 1) Ne uporabljajte okvarjenih naprav.
 - 2) Brizgalno pištolo pritrdite z varovalko na sprožilni ročici.
 - 3) Zagotovite ozemljitev #End-# Priključek mora biti izveden prek pravilno ozemljene ozemljitvene vtičnice.
 - 4) Preverite dovoljeni delovni tlak visokotlačne cevi in brizgalne pištole.
 - 5) Preverite tesnjenje vseh priključnih delov.
- Strogo upoštevajte navodila za redno čiščenje in vzdrževanje naprave. Pred delom na napravi in med vsakim delovnim premorom upoštevajte naslednja pravila:
 - 1) Sprostite tlak iz brizgalne pištole in visokotlačne cevi.

- 2) Brizgalno pištolo pritrdite z varovalko na sprožilni ročici.

- 3) Napravo izklopite.

- Naprave ne uporabljajte v prostorih, ki jih zajema uredba o protieksplzijski zaščiti.
- Poskrbite, da je vaš delovni prostor čist, dobro osvetljen in ne vsebuje barvil oz. topil, krp ter drugih gorljivih materialov. Morebitna nevarnost samovžiga. Poskrbite, da so ves čas na voljo delujoči gasilni aparati/delujoča sredstva za gašenje požara.
- Ne pršite in ne čistite z materiali, katerih plamenišče je pri temperaturi, nižji od 21 °C. Uporabljajte materiale na osnovi vode, nehlapne ogljikovodike ali druge podobne materiale. Zaradi hlapljivih topil obstaja nevarnost eksplozije.
- Ne pršite v bližini virov vžiga, kot so statične električne iskre, odprti plameni, vžigalni gorilniki, vroče površine, motorji, cigaretni ogorki in iskre, ki nastanejo pri priklopu/odklopu električnih kablov oz. pri upravljanju stikal. Takšni viri iskrenja lahko privedejo do vžiga v okolici.
- Ne pršite materialov, pri katerih niste prepričani, ali lahko pride do nevarne situacije. Neznani materiali lahko ustvarijo nevarne pogoje.
- Če se omrežni priključni vod tega orodja poškoduje, ga mora zamenjati proizvajalec ali njegova servisna služba ali podobno kvalificirana oseba, da se izognete nevarnostim.
- Pri pršenju ali ravnanju s kemikalijami za osebno zaščito nosite osebno zaščitno opremo, kot so ustrezne zaščitne rokavice in zaščitna maska ali maska za zaščito dihal. Z zaščitno opremo, ki je primerna danim pogojem, boste zmanjšali izpostavljenost nevarnim snovem.
- Bodite pozorni na morebitne nevarnosti pri pršenju. Upoštevajte oznake na vsebniku ali informacije proizvajalca pršila, vključno s pozivom za uporabo osebne zaščitne opreme. Upoštevajte navodila proizvajalca, da zmanjšate tveganje pred požarom in pred poškodbami ki jih povzročijo strupi ter rakotvorne in druge snovi.
- Brizgalne pištole ne smete uporabljati za škropljenje vnetljivih snovi. Brizgalnih pištol ne čistite z vnetljivimi topili.
- Zavarujte napravo in brizgalno pištolo.
- Pred zagonom škropilne črpalke zavarujte vse cevi, nastavke in dele filtra. Nezavarovani deli se lahko z veliko silo sprostijo ali pa tekočina uide z visokim tlakom, kar lahko povzroči hude poškodbe. Brizgalno pištolo vedno zavarujte med sestavljanjem ali razstavljanjem šobe in v primeru prekinitve delovanja.

- Bodite pripravljene na povratni sunki brizgalne pištole med delovanjem. Pri visokem delovnem tlaku vlečenje sprožilne ročice povzroči silo povratnega sunka do 15 N. Če niste pripravljene na to, se lahko pojavi povratni sunki roke ali izguba ravnotežja. To lahko privede do telesnih poškodb. Trajna izpostavljenost temu povratnemu sunku lahko povzroči trajno škodo za zdravje.
- Največji delovni tlak: Dovoljeni delovni tlak za brizgalno pištolo, visokotlačno cev in pribor za brizgalno pištolo ne sme biti manjši od najvišjega delovnega tlaka 110 barov (11 MPa), določenega na napravi.
- Napravo morate priključiti prek ustrezno ozemljene zaščitne kontaktne vtičnice. Priključek mora biti opremljen z napravo za zaščito pred preostalim tokom $INF \leq 30 \text{ mA}$.
- Prepričajte se, da priključno električno omrežje ustreza vrednostim, označenim na ploščici s tehničnimi podatki.
- Pred vsakim posegom na napravi sprostite tlak iz naprave in izključite omrežni vtič iz omrežne vtičnice.
- Obdelovan predmet morate ozemljiti!
- Pri namestitvi, vzdrževanju in popravilu naprave morate upoštevati navodila za uporabo.
- Naprava mora biti med namestitvijo priključena na sistem ozemljitve.
- Poskrbite za ustrezno prezračevanje na območju pršenja in, da je v celotnem prostoru dovolj svežega zraka. Nosite zaščitno dihalo.
- Vedno nosite ustrezna zaščitna očala, da preprečite vstop nevarnih hlapov in tekočin v oči.
- Nosite zaščitna oblačila, da preprečite dostop barve do kože in las.
- **OPOZORILO!** Na napravi se lahko pojavijo elektrostatični naboji zaradi pretoka premaznega materiala med škropljenjem. To lahko povzroči nastanek isker ali plamenov ob razelektritvi. Zato mora naprava vedno biti ozemljena prek električne napeljave. Povezava mora biti vzpostavljena prek ustrezno ozemljene ozemljitvene vtičnice.
- Bodite pozorni na nevarnosti, ki lahko nastanejo zaradi razpršenega materiala in upoštevajte tudi navodila na posodah ali navodila proizvajalca materiala.
- Pri delu v zaprtih prostorih: V območju naprave se ne smejo tvoriti hlapi, ki vsebujejo topilo. Napravo postavite na stran, ki je obrnjena stran od predmeta, ki ga pršite. Med motorno enoto in brizgalno pištolo je treba vzdrževati razdaljo najmanj 5 m.

- **OPOZORILO!** Pri delu na prostem: hlapov, ki vsebujejo topilo, ne usmerite proti napravi. Upoštevajte smer vetra! Napravo postavite tako, da hlapi, ki vsebujejo topila, ne morejo priti do naprave in se tam nabirati. Med napravo in brizgalno pištolo mora biti vsaj 5 m.
- Nevarnost kratkega stika zaradi vdora vode! Aparata ne čistite z visokotlačnim čistilnikom ali visokotlačnim parnim čistilnikom.
- Za čiščenje naprave ne uporabljajte vsebnika s topilom z majhno odprtino. To bi lahko tvorilo eksplozivno ozračje. Posodo najprej ozemljite.

Varnostna navodila za visokotlačno cev

- **NEVARNOST!** Pozor nevarnost poškodb zaradi brizganja! Obraba, zvijanje in nepravilna uporaba lahko povzročijo puščanje v visokotlačni cevi. Puščanje lahko povzroči vbrizganje tekočine v kožo.
- Elektrostatični naboj brizgalne pištole in visokotlačne cevi se razelektri prek visokotlačne cevi.
- Visokotlačno cev temeljito preglejte pred vsako uporabo.
- Za premikanje naprave je nikoli ne vlecite za visokotlačno cev.
- Okvarjene visokotlačne cevi nikoli ne popravljajte sami!
- Poškodovano visokotlačno cev takoj zamenjajte.
- Izogibajte se ostrem upogibanju ali zvijanju, najmanjši polmer upogibanja je približno 20 cm.
- Visokotlačno cev zaščitite pred ostrimi predmeti in robovi.
- Visokotlačne cevi ne zvijajte.
- Visokotlačne cevi ne položite v topilo. Zunanjo stran samo obrišite z namočeno krpo.
- Napeljite visokotlačno cev tako, da ne predstavlja nevarnosti spotikanja.
- Preko visokotlačne cevi ne zapeljite.
- **OPOMBA** stare visokotlačne cevi povečujejo nevarnost poškodb. Priporočamo, da visokotlačno cev zamenjate vsakih 6 let.

Opozorilo! To električno orodje med delovanjem ustvarja elektromagnetno polje. To polje lahko v določenih okoliščinah vpliva na aktivne ali pasivne medicinske vsadke. Zaradi zmanjšanja nevarnosti resnih ali smrtnih poškodb, osebam z medicinskimi vsadki priporočamo, da se pred uporabo električnega orodja posvetujejo s svojim zdravnikom ali proizvajalcem medicinskega vsadka.

6. Preostala tveganja

Izdelek je izdelan skladno s stanjem tehnike in priznamimi varnostno tehničnimi pravili. Kljub temu lahko pride pri delu do pojava ostalih tveganj.

- Če ne uporabljajte električnih vodnikov, ki so skladni s predpisi, lahko pride do nevarnosti za zdravje zaradi elektrike.
- Kljub vsem ukrepom lahko še vedno obstajajo neочitna preostala tveganja.
- Preostala tveganja lahko minimizirate, če skupaj upoštevate »varnostne napotke« in »namensko uporabo« ter navodila za uporabo v celoti.
- Izogibajte se naključnemu zagonu izdelka: ko vtič vtaknete v vtičnico, tipka za aktiviranje ne sme biti pritisnjena. Uporabite vstavitveno orodje, ki je priloženo v teh navodilih za uporabo. S tem poskrbite, da vaš izdelek doseže optimalno moč.
- Kadar izdelek deluje, rok ne smete vstaviti v delovno območje.

Nekaterim preostalim tveganjem se ni mogoče izogniti, tudi če izvajate ustrezne varnostne ukrepe in uporabljate varnostne naprave. Ta vključujejo:

- poškodbe pljuč, če ne nosite primerne zaščite za dihala;
- poškodbe sluha, če ne delate z zaščito za sluh;
- poškodbe oči, če ne nosite ustreznih zaščite za oči;
- Poškodbe zdravja, ki jih povzroči nihanje rok in rok med dolgotrajnim delovanjem naprave ali če naprave ne držite ali vzdržujete pravilno. Če napravo uporabljate dlje časa, si vzemite redne odmore.

OPOZORILO! NEVARNOST ZARADI MATERIALOV IN SNOVI!

- Obstaja nevarnost stika ali absorpcije premaznih materialov in/ali čistilnih tekočin. Obstaja tudi nevarnost vdihavanja hlapov tekočin. Zaradi tega lahko pod določenimi pogoji pride do poškodb zaradi trajne obremenitve.
- Pri vseh delih na stroju nosite osebno zaščitno opremo!
- Zagotovite ustrezno tehnično ali naravno prezračevanje.
- Upoštevajte varnostna navodila proizvajalcev ustreznih premaznih materialov in čistilnih tekočin.
- Če se pojavijo simptomi, poiščite zdravniško pomoč!

7. Tehnični podatki

Nazivna napetost	230 V~, 50 Hz
Nazivna moč	550 W
Najv. prepustnost barv	1250 ml/min
Najv. delovni tlak	pribl. 110 barov
Najv. temperatura premaznega materiala	40 °C
Razred zaščite	I
Vrsta zaščite	IPX3
Teža	pribl. 7,8 kg

Tehnične spremembe so pridržane!

Hrup in vibracije

△ Opozorilo: Hrup ima lahko hude posledice za vaše zdravje. Če hrup stroja prekorači 85 dB, uporabljajte ustrezno zaščito za sluh.

Informacije o hrupnosti, izmerjeni v skladu s standardom ISO 14462

Karakteristike hrupa

Nivo moči zvoka L_{WA}	91,2 dB
Raven hrupa L_{pA}	78,4 dB
Negotovost $K_{wai/pA}$	2,5 dB

Značilne vrednosti tresljajev

Vibracije a_h	>2,5 m/s ²
Negotovost K_h	1,5 m/s ²

8. Razpakiranje

- Odprite embalažo in previdno vzemite ven izdelek.
- Odstranite embalažni material ter ovojna in transportna varovala (če obstajajo).
- Preverite, ali je obseg dostave celovit.
- Preverite, ali so se izdelek in deli pribora poškodovali med transportom. V primeru reklamacij morate takoj obvestiti prevoznika. Kasnejših reklamacij ne bomo priznali.
- Po možnosti embalažo shranite do preteka garancijskega časa.
- Pred uporabo morate s pomočjo navodil za uporabo spoznati izdelek.

- Kot pribor, obrabne in nadomestne dele uporabljajte samo originalne dele. Nadomestne dele dobite pri svojem specializiranem trgovcu.
- Pri naročanju navedite našo številko artikla in tip ter leto izdelave izdelka.

⚠ OPOZORILO!

Izdelek in embalažni material nista otroški igrači! Otroci se ne smejo igrati s plastičnimi vrečkami, folijami in majhnimi deli! Obstaja nevarnost, da jih pogoltnejo in se z njimi zadušijo!

9. Delovna navodila

Izbira materiala in barve

⚠ Pozor! Ne uporabljajte teksturirane stenske barve ali premazov, saj lahko zamašite šobo brizgalne pištole in poškodujete sestavne dele brezdračne postaje za brizganje barve.

9.1 Uporabni materiali in barve

Mnoge materiale in barve je mogoče uporabiti za brizganje, nekaterih pa ne. V ta namen glejte priporočila proizvajalca.

Dovoljeni so naslednji materiali in barve:

- barve na vodni osnovi;
- Sredstva za zaščito lesa;
- oljne barve;
- temeljni premazi;
- emaji;
- adhezivski temeljni premazi;
- prozorni laki;
- olja;
- sredstva za luženje.

9.2 Neuporabni materiali in barve

Uporaba naslednjih materialov in barv bo povzročila prezgodnjo obrabo in zamašitev razpršilne šobe. To bo razveljavilo garancijo.

- a. Barve in laki, ki vsebujejo abrazivne sestavine, npr.
 - emulzijske/disperzijske barve za zunanje barvanje
- b. silikatne barve;
- c. vnetljivi materiali.

Za odlične rezultate natančno preberite navodila za uporabo, preden uporabite brezdračni sistem za pršenje barve Airless.

Priprava površine za škropljenje

OPOZORILO! Nevarnost električnega udara zaradi podiranja škroplilnega materiala! Obvezno prelepiti vtičnice in stikala.

- Območje okoli površine škropljenja široko in temeljito prekrijte. Pojavi se lahko onesaženje vseh nepokritih površin.
- Prepričajte se, da je površina škropljenja čista, suha in brez maščobe.
- Zbrusite gladke površine, da postanejo grobe in nato odstranite brusni prah.

Tehnika škropljenja

- Brizgalno pištolo za barvo vedno držite na isti razdalji in pod pravim kotom glede na predmet. Idealna razdalja brizganja je približno 20–25 cm. Brizgalno pištolo za barvo enakomerno premikajte s celo roko (glejte sl. 11).
- Določite ustrezne nastavitve tako, da izvedete poskus, na primer s kosom kartona.
- Naprave ne vklopite/izklopite, kadar ste nad brizgalno površino, temveč s postopkom brizganja začinite in končajte pribl. 10 cm proč od brizgalne površine.

10. Pred zagonom

⚠ Pozor!

Pred zagonom morate izdelek obvezno montirati v celoti!

Montaža

Napravo lahko namestite z dvema viličastima ključema (nista priložena). Lahko pa uporabite tudi 16 mm in 19 mm vijačni ključ (ni priložen).

Priključitev visokotlačne cevi (sl. 1, 2)

1. Namestite visokotlačno cev 12 na priključni navoj (14) naprave. Matico privijte z viličastim ključem. Matico priključnega navoja (14) blokirajte z drugim viličastim ključem (glejte sl. 2).
2. Namestite drugi konec visokotlačne cevi (12) na navoj za povezavo brizgalne pištole za barvo (10). Matico privijte z viličastim ključem. Uporabite drugi viličasti ključ, da blokirate matico priključnega navoja brizgalne pištole za barvo.

Namestite sesalno in povratno cev

Sesalna cev (2) in povratna cev (1) sta predhodno nameščeni na napravi.

1. Za zamenjavo sesalne cevi (2) ali povratne cevi (1) uporabite ploščati izvijač (ni v obsegu dostave), da sprostite vijake na objemkah cevi in odstranite cev.

- Zamenjajte z novo cevjo (sesalna cev/povratna cev) in jo namestite v obratnem vrstnem redu.

Izbira/zamenjava šobe (sl. 7)

Šoba 311: redki material za razprševanje

Šoba 517: viskozni material za razprševanje

Vstavite ustrezno šobo (5) v komoro šobe (20), tako da je konica puščice obrnjena v smeri pršenja.

Menjava filtra HEA (slika 3)

OPOZORILO! Za izvajanje naslednjih postopkov morate sprostiti tlak v sistemu. To storite tako, da sledite navodilom v poglavju »Sproščanje tlaka«.

- Odstranite visokotlačno cev (12) iz brizgalne pištole za barvo (7).
- Obrnite ročico (8) v smeri urinega kazalca, dokler se zgornji del brizgalne pištole za barvo (7) ne sprosti. Za pomoč lahko na koncu ročaja uporabite viličasti ključ.
- Vstavite ustrezen filter HEA (11) na šobo 5, ki jo boste vstavili.
- Ročico (8) obrnite v nasprotni smeri urinega kazalca nazaj v navoj brizgalne pištole za barvo (7).

OPOMBA Filtre HEA (11) redno čistite in jih po potrebi zamenjajte.

11. Zagon

- Namestite sesalno cev (2) in povratno cev 1 v vedro z barvo.
- S potiskalom ventila (16) zagotovite, da je ventil prost.
- Priključite omrežni vtič v vtičnico.
- Funkcijsko stikalo (13) obrnite v navpični položaj (PRIME).
- Obrnite regulator tlaka (3) v položaj 2, da zagotovite črpanje barve skozi sistem.
- Počakajte, da barva steče nazaj v vedro z barvo skozi povratno cev (1). Nato obrnite gumb za upravljanje tlaka (3) v položaj 0 (izklop).
- OPOMBA** Če barva ne izstopa, sledite ukrepom, navedenim v poglavju »Odpravljanje težav pri sesanju«.
- Funkcijsko stikalo (13) obrnite v vodoravni položaj (SPRAY).
- Obrnite regulator tlaka (3) na nivo, ki ustreza viskoznosti pršenega materiala.
- Brizgalno pištolo za barvo (7) držite nad prazno posodo.

- Sprostite varovalo brizgalne pištole za barvo (7) tako, da obrnete varovalko 6 s konico navzdol.
- Aktivirajte sprožilno ročico (9), dokler barva ne izstopa v ravnem curku.
- Zavarujte brizgalno pištolo za barvo (7) tako, da obrnete varovalo (6) s konico nazaj in navzgor, kolikor je mogoče.

Nastavitve

- Regulator tlaka (3) lahko uporabite za vklop naprave z nastavitvijo stopnje, ki je višja od 0. Stopnja, ki jo izberete, je odvisna od uporabljenega pršilnega materiala. Določite najboljšo nastavitvev s testom pršenja.
- Funkcijsko stikalo (13) ima dve nastavitvi:
 - PRIME (navpični položaj): Ta nastavitvev omogoča predhodno polnjenje sistema z barvo ali izvajanje razbremenitve tlaka.
 - SPRAY (vodoravni položaj): Ta nastavitvev vam omogoča delo z napravo.

Škropljenje

- Sprostite varovalo brizgalne pištole za barvo (7) tako, da obrnete varovalko (6) s konico navzdol.
 - Za vklop pritisnite sprožilno ročico (9) in jo držite pritisnjeno.
 - Spustite sprožilno ročico (9), da ustavite pršenje.
- OPOZORILO!** Če ne želite takoj pršiti, vedno zavarujte brizgalno pištolo za barvo (7).
- Zavarujte brizgalno pištolo za barvo (7) tako, da obrnete varovalo (6) s konico nazaj in navzgor, kolikor je mogoče.

Zaščita pred pregrevanjem

Naprava ima zaščito pred pregrevanjem. Ta izklopi napravo v primeru skorajšnjega pregrevanja. V ta namen izvedite naslednje korake:

- Obrnite gumb regulatorja tlaka (3) v položaj 0 (izklop).
- Funkcijsko stikalo (13) obrnite v navpični položaj (PRIME).
- Počakajte vsaj 30 minut, da se naprava ohladi, in po potrebi odstranite vzrok pregrevanja. To je lahko na primer prikrivanje prezračevalnih rež ali če je naprava preblizu stene.
- Napravo znova zaženite.

Izvedite sprostitvev tlaka

Če želite napravo odstraniti iz uporabe, vedno sprostitvev tlak. Sprostitvev tlaka iz sistema:

- Obrnite gumb regulatorja tlaka (3) v položaj 0 (izklop).

2. Funkcijsko stikalo (13) obrnite v navpični položaj (PRIME).
3. Sprostite varovalo brizgalne pištote za barvo (7) tako, da obrnete varovalko (6) s konico navzdol.
4. Sprostite tlak s sprožilno ročico (9). Brizgalno pištoto za barvo (7) pri tem držite nad prazno posodo.
5. Počakajte, da se iz sistema sprosti ves tlak ali izteče barva. Spustite sprožilno ročico (9), da ustavite pršenje.
6. Zavarujte brizgalno pištoto za barvo (7) tako, da obrnete varovalo (6) s konico nazaj in navzgor, kolikor je mogoče.

Odpravljanje težav s sesanjem

3-4-krat pritisnite potisni ventil (16), da odstranite morebitne zamašitve ali usedline z ventila.

Če težave ne morete odpraviti: Z gumijastim kladivom večkrat zelo previdno udarite po priključnem navoju (14) (glejte sl. 10), da sprostite trdne usedline.

Izpihovanje šobe (sl. 5 + 5a)

⚠ OPOZORILO! Vedno zavarujte brizgalno pištoto za barvo (7), če tega ne želite storiti takoj.

1. Nekoliko popustite držalo šobe (21) (vključno z matico).
2. Uporabite sprožilno ročico (9), da izpihate šobo (5). Brizgalno pištoto za barvo (7) pri tem držite nad prazno posodo. Takoj, ko se pojavi raven curek, je šoba (5) sproščena.
3. Vstavljeno šobo (5) znova obrnite naprej za 180 stopinj.

NAPOTEK: Uporabite ustrezen filter HEA (11), da zmanjšate zamašitev.

Prekinitev dela

1. Opravite razbremenitev tlaka.
2. Obrnite gumb regulatorja tlaka (3) v položaj 0 (izklop).
3. Omrežni vtič odstranite iz omrežne vtičnice.
4. Brizgalno pištoto za barvo (7) položite v plastično vrečko, ki jo nato nepredušno zaprite.
5. Barvo v vedru za barvo premešajte z vodo, da preprečite nastanek skorje.

12. Električni priključek

Nameščeni elektromotor je priključen, tako da je pripravljen za uporabo. Priključek ustreza zadevnim standardom VDE in DIN.

Omrežni priključek in uporabljen podaljšek na strani kupca morata ustrezati predpisom.

Pri delu s pršilnimi nastavki ter za začasno uporabo na prostem mora biti naprava priključena na zaščitno stikalo na diferenčni tok.

s sprožilnim tokom 30 mA ali manj.

Poškodovani električni priključni vodnik

Na električnih priključnih vodih pogosto nastanejo poškodbe izolacije.

Vzroki za to so lahko:

- Otiščanci, če priključne vode speljete skozi okna ali reže vrat.
- Pregibi zaradi nepravilne pritrditve ali vodenja priključnih vodov.
- Rezi zaradi vožnje preko priključnih vodov.
- Poškodbe izolacije zaradi iztrganja iz stenske vtičnice.
- pretrgana mesta zaradi staranja izolacije.

Takih poškodovanih električnih priključnih vodov ne smete uporabljati, ker so zaradi poškodb izolacije smrtno nevarni.

Redno preverjajte, če so električni priključni vodi poškodovani. Pri tem pazite, da priključni vod pri preverjanju ne bo visel na napajalnem omrežju.

Električni priključni vodi morajo ustrezati zadevnim določilom VDE in DIN. Uporabljajte samo priključne vode z enako oznako.

Po predpisih mora biti oznaka tipa priključnega voda natisnjena na njem.

Pri enofaznem motorju na izmenični tok priporočamo, da pri izdelkih z visokim zagonskim tokom (od 3000 W naprej) uporabite varovalko C 16 A ali K 16 A!

Način priključitve Y

Če je treba zamenjati omrežni priključni vod, mora to izvesti proizvajalec ali njegov zastopnik, da se prepreči tveganja za varnost.

Motor na izmenični tok

- Omrežna napetost mora biti 220–240 V~.
- Podaljševalni vodi do dolžine 25 m morajo imeti prečni prerez 1,5 kvadratnega milimetra.

13. Čiščenje in vzdrževanje

⚠ OPOZORILO! NEVARNOST POŠKODBE! Pred kakršnimi koli deli na napravi jo izklopite, izvlomite omrežni vtič in sprostite tlak!

⚠ POZOR!

- Za čiščenje ne uporabljajte vnetljivih materialov, kot je nitro razredčilo.
- Za ustrezna čistilna sredstva glejte informacije proizvajalca.

NAPOTEK

- Temeljito čiščenje takoj po vsaki uporabi je zelo pomembno za varnost in delovanje, sicer pravilno delovanje naprave ni več zagotovljeno.
- Pri čiščenju nosite primerne zaščitne rokavice.
- V ustreznih intervalih odstranite vse preostale premazne materiale. Odstranite pršen material, ki je prišel na neželene površine, preden se posuši.

1. Opravite razbremenitev tlaka.
2. Zavarujte brizgalno pištolo za barvo (7) tako, da zavrtite varovalo (6) z brizgalno šobo do konca in navzgor.
3. Odvijte držalo šobe (21) z brizgalne pištole za barvo (7).
4. Sesalno cev (2) s povratno cevjo 1 postavite v posodo z vodo ali ustreznim čistilnim sredstvom.
5. Funkcijsko stikalo obrnite v vodoravni položaj (SPRAY).
6. Obrnite gumb regulatorja tlaka (3) v položaj 5.
7. Sprostite varovalo brizgalne pištole za barvo (7) tako, da obrnete varovalko (6) s konico navzdol.
8. Izpraznite preostalo barvo tako, da uporabite sprožilno ročico (9). Brizgalno pištolo za barvo (7) držite nad vedrom z barvo.
POZOR! Če uporabljate kovinsko posodo, brizgalno pištolo za barvo najprej ozemljite (7).
9. Sprostite sprožilno ročico (9) takoj, ko izteka čista čistilna tekočina.
10. Zavarujte brizgalno pištolo za barvo (7) tako, da obrnete varovalo (6) s konico nazaj in navzgor, kolikor je mogoče.
11. Funkcijsko stikalo (13) obrnite v navpični položaj (PRIME).
12. Sprostite varovalo brizgalne pištole za barvo (7) tako, da obrnete varovalko (6) s konico navzdol.
13. Izpraznite ostanke barve tako, da uporabite sprožilno ročico (9). Brizgalno pištolo za barvo (7) držite nad posodo s čistilnim sredstvom.

14. Sprostite sprožilno ročico (9) takoj, ko izteka čisto čistilno sredstvo.
15. Zavarujte brizgalno pištolo za barvo (7) tako, da obrnete varovalo (6) s konico nazaj in navzgor, kolikor je mogoče.
16. Obrnite gumb regulatorja tlaka (3) v položaj 0 (izklop). Omrežni vtič odstranite iz omrežne vtičnice.
17. Opravite razbremenitev tlaka.
18. Z viličastim ključem odstranite visokotlačno cev (12) iz brizgalne pištole za barvo (7).
19. Razstavite nosilec šobe (21) s šobo (5), držalom (19) in plastičnim obročem (18) (glejte sl. 6). Vse dele temeljito očistite z ustreznimi čistilnimi sredstvi.
20. Zavarujte brizgalno pištolo za barvo (7) tako, da zavrtite varovalo (6) z brizgalno šobo do konca navzgor.

NAPOTEK: Filter HEA (11) redno očistite. Če čiščenje ne zadostuje več, ga zamenjajte.

21. Odklopite sesalno cev (2) in povratno cev (1) iz naprave s pomočjo cevnihih objemk (29). Očistite zunanost cevi.
22. Odstranite filtrirno ploščo (17) sesalnega filtra (15) (glejte sl. 5).
23. Filtrirno ploščo (17) temeljito očistite pod tekočo vodo.
24. Z viličastim ključem odstranite visokotlačno cev (12) s priključnega navoja (14). Priključni navoj blokirate z drugim viličastim ključem.
25. Sesalni ventil (26) potopite v posodo, napolnjeno s konzervansom (npr. oljem za finomehaniko), da ga lahko vsesate.
26. Priključite omrežni vtič v vtičnico.
27. Držite krpo pred navojem priključka (14). Regulator tlaka (3) obrnite v položaj 1 za pribl. 5 sekund. S tem se izvede konzerviranje naprave. Obrnite regulator tlaka (3) v položaj 0 (izklop).
28. Omrežni vtič odstranite iz omrežne vtičnice.

Čiščenje sesalnega ventila (sl. 8)

NAPOTEK: Če se pojavijo nerešljive težave pri sesanju barve, očistite sesalni ventil 26 ali ga po potrebi zamenjajte.

1. Odklopite sesalno cev (2) iz naprave.
2. Odstranite sesalni ventil (26) z viličastim ključem.
3. Odstranite tesnilni obroč (25), kroglico (24), podložko (23) in vzmet (22) (glejte sl. 7).
4. Dele temeljito očistite z ustreznimi čistilnimi sredstvi. Po potrebi jih zamenjajte.
5. Namažite tesnilni obroč (25).
6. Dele znova vstavite v sesalni ventil (26) (glejte sliko 7).

- Sesalni ventil (26) privijte v napravo. Pritegnite ga z viličastim ključem.

Čiščenje navoja priključka

Če je po čiščenju šobe še vedno prisoten slab vzorec pršenja, očistite navoj priključka (14).

- Odstranite visokotlačno cev (12) z navoja priključka (14) z viličastim ključem. Matico navoja priključka (14) blokirajte z drugim viličastim ključem.
- S križnim izvijačem odvijte pritrdilni vijak (oznaka 27) (ni priložen).
- Odvijte vijak z notranjim šesterokotnikom (28) z 2 mm ključem za vijake z notranjim šesterokotnikom (ni priložen).
- Odstranite navoj priključka (14) z viličastim ključem.
- Navoj priključka (14) očistite z ustreznimi čistilnimi sredstvi. Po potrebi ga zamenjajte.
- Privijte navoj priključka (14) nazaj v napravo in ga zategnite z viličastim ključem.
- Ponovno privijte pritrdilni vijak (27) s križnim izvijačem.
- Privijte vijak z notranjim šesterokotnikom (28) z 2 mm ključem za vijake z notranjim šesterokotnikom.

14. Skladiščenje in transport

Izdelek in pribor hranite na temnem, suhem, otrokom nedostopnem mestu, kjer ni nevarnosti zmrzovanja.

Optimalna temperatura skladiščenja je med 5 in 30 °C. Izdelek shranjujte v originalni embalaži. Pokrijte izdelek, da ga zaščitite pred prahom ali vlago. Navodila za uporabo shranjujte skupaj z izdelkom.

15. Popravilo in naročanje nadomestnih delov

Po popravilu ali vzdrževanju se prepričajte, da so vsi varnostno relevantni deli nameščeni in v brezhibnem stanju. Dele, ki bi lahko povzročili telesne poškodbe, shranite na drugim osebam in otrokom nedosegljivem mestu.

Pozor: Po zakonu o odgovornosti za izdelke ne jamčimo za poškodbe, ki nastanejo zaradi nestrokovnih popravil ali neuporabe originalnih nadomestnih delov. Pooblastite servisno službo ali pooblaščenega strokovnjaka. Enako velja tudi za pribor.

Nadomestne dele in pribor dobite v našem servisnem centru. V ta namen odčitajte QR-kodo na naslovni strani.

Priključki in popravila

Priključevanje in popravila električne opreme lahko izvajajo samo električarji.

V primeru povratnih vprašanj morate navesti naslednje podatke:

- Vrsta toka, ki napaja motor
- Podatki tipske ploščice stroja
- Podatki na tipski ploščici motorja

Pomemben napotek v primeru popravila:

Ko izdelek vračate v popravilo, upoštevajte, da ga morate zaradi varnostnih razlogov na servisno postajo poslati brez barve.

15.1 Naročanje nadomestnih delov

Pri naročanju nadomestnih delov morate navesti naslednje podatke:

- Oznaka modela
- Številka izdelka
- Podatki na tipski ploščici

15.2 Informacije o servisu

Upoštevajte, da so pri tem izdelku sledeči deli podvrženi obrabi, ki izhaja iz uporabe, ali naravni obrabi oz. so sledeči deli potrebni kot potrošni material.

Obrabni deli*: visokotlačna cev, filter HEA, šoba, brizgalna pištola za barvo

* Ni nujno v obsegu dostave!

16. Odlaganje med odpadke in reciklaža

Napotki za embalažo



Embalažne materiale je mogoče reciklirati. Embalažo zavržite okolju prijazno.

Napotki glede zakona o električnih in elektronskih napravah



Stare električne in elektronske naprave ne sodijo med gospodinjske, pač pa jih morate zavreči oz. oddati na zbirno mesto ločeno!

- Stare baterije in akumulatorje, ki niso fiksno vgrajeni v staro napravo, je treba pred oddajo na zbirno mesto odstraniti brez uničenja komponent! Navodila za njihovo odstranjevanje ureja zakon o baterijah.

- Lastnik oz. uporabnik električnih in elektronskih naprav je zakonsko zavezan, da stare naprave po njihovi uporabi odda.
- Končni uporabnik nosi odgovornost za brisanje svojih osebnih podatkov na stari napravi, ki jo želi zavreči!
- Simbol prečrtanega smetnjaka pomeni, da električnih in elektronskih naprav ne smete odlagati med gospodinjnske odpadke.
- Električne in elektronske naprave lahko brezplačno oddate na naslednjih mestih:
 - Javno-pravna mesta za odstranjevanje odpadkov oz. zbirna mesta (npr. komunalna podjetja)
 - Prodajna mesta električnih naprav (stacionarna in spletna), če so trgovci zavezani k prevzemanju starih naprav ali to ponujajo brezplačno.
- Do tri stare električne naprave na vrsto naprave, z dolžino stranice največ 25 centimetrov, lahko brez predhodnega nakupa nove naprave od proizvajalca oddate pri njem ali na drugem pooblaščenem zbirnem mestu v vaši bližini.
- Ostale proizvajalčeve in trgovčeve dodatne pogoje za prevzem najdete pri posamezni servisni službi.
- Če proizvajalec dostavi novo električno napravo v zasebno gospodinjstvo, lahko končni uporabnik na zahtevo naroči brezplačen prevzem stare električne naprave. Povežite se s servisno službo proizvajalca.
- Te izjave veljajo le za naprave, ki so nameščene in prodane v državah Evropske unije in so predmet evropske direktive 2012/19/EU. V državah izven območja Evropske unije lahko veljajo drugačna določila za odstranjevanje starih električnih in elektronskih naprav med odpadke.

17. Pomoč pri motnjah

V naslednji tabeli so prikazani simptomi napak skupaj z opisom pomoči, če vaš izdelek ne deluje pravilno. Če s tem ne morete lokalizirati in odpraviti težave, se obrnite na svoj servis.

Motnja	Mogoč vzrok	Ukrep
Naprava za brizganje se ne zažene.	Naprava za brizganje ni priključena na električno omrežje.	Priključite Napravo za brizganje.
	Električni tok se ne dovaja iz vtičnice.	Natančno preverite omrežno napetost.
	Kabelski podaljšek je poškodovan ali pa je njegova zmogljivost premajhna.	Zamenjajte kabelski podaljšek ali ga zamenjajte s kablom ustrezne napetosti.
	Naprava za brizganje se izklopi pod pritiskom.	Motor se med pršenjem vklopi in izklopi za uravnavanje tlaka. To je običajni postopek.
Izstopa malo ali nič materiala za brizganje.	Šoba je zamašena.	Očistite razpršilno šobo s čistilno iglo.
	Sesalna cev je zamašena.	Očistite sesalno cev.
	Regulator tlaka je nastavljen prenizko.	Regulator tlaka nastavite višje z vrtenjem kolesca v smeri urinega kazalca.
	Sesalna cev ni dovolj tesno pritrjena.	Ponovno nastavite sesalno cev na dovodni priključek sesalne cevi in s ploščatim izvijačem pritrдите vijak na objemko kovinske cevi dovodnega priključka sesalne cevi.
	Mrežasti filter sesalne cevi je zamašen.	Filter očistite ali pa ga zamenjajte. Uporabljate le čistila, primerna za material.

Tootel olevate sümbolite selgitus

Käesolevas käsiraamatus on sümbolite kasutamise ülesandeks pöörata Teie tähelepanu võimalikele riskidele. Ohutussümbolitest ja nende juurde kuuluvatest selgitustest tuleb täpselt aru saada. Hoiatused ise ühtki riski ei kõrvalda ega suuda asendada korrektseid meetmeid õnnetuste ärahoidmiseks.

	Hoiatus - lugege vigastusriski vähendamiseks käitusjuhendit.
	Kandke kuulmekaitset. Müra toime võib põhjustada kuulmiskadu.
	Kandke tolmuaitsemaski. Puidu ja muude materjalide töötlemisel võib tekkida tervistkahjustav tolm. Asbestisisaldusega materjali ei tohi töödelda!
	Kandke kaitseprille. Töö ajal tekkivad sädemed või tootest väljatungivad killud, laastud ja tolmud võivad nägemiskadu põhjustada.
	Kandke alati ärajuhtimisvõimelisi kaitsekindaid.
	Kandke libisemiskindlaid, ärajuhtimisvõimelisi turvajalatsaid.
	Kandke kaitseriietust.
	Hoiatus! Lülitage seade välja ja tõmmake võrgupistik välja, enne kui installeerite, puhastate, hooldate, ehitate ümber, ladustate või transpordite seadet.
	Toode vastab kehtivatele Euroopa direktiividele.
	Tähelepanu! Käesolevas käitusjuhendis oleme varustanud Teie ohutust puudutavad kohad selle märgiga.

Sisukord:
Lk:

1.	Sissejuhatus	210
2.	Toote kirjeldus (joon. 1)	210
3.	Tarnekomplekt	210
4.	Sihtotstarbekohane kasutus	211
5.	Üldised ohutusjuhised	211
6.	Jääriskid	214
7.	Tehnilised andmed	215
8.	Lahtipakkimine	215
9.	Tööjuhised	215
10.	Enne käikuvõtmist	216
11.	Käikuvõtmine	217
12.	Elektriühendus	218
13.	Puhastamine ja hooldus	218
14.	Ladustamine ja transportimine	220
15.	Remont ja varuosade tellimine	220
16.	Utiliseerimine ja taaskäitlus	220
17.	Rikete kõrvaldamine	221
18.	Vastavusdeklaratsioon	297

1. Sissejuhatus

Tootja:

Scheppach GmbH
Günzburger Straße 69
D-89335 Ichenhausen

Austatud klient!

Soovime Teile uue toote meeldivat ja edukat kasutamist.

Juhis:

Kõnealuse toote tootja ei vastuta kehtiva tootevastutuse seaduse järgi kahjude eest, mis tekivad tootel või toote tõttu alljärgnevatel juhtudel:

- asjatundmatul käsitsemisel,
- Käsitsusjuhendi eiramine
- Remontimisel kolmandate isikute, volitamata spetsialistide poolt
- Mitte-originaalosade paigaldamine ja nendega väljavahetamine
- mitte sihtotstarbekohasel kasutamisel
- Elektrisüsteemi rivist väljalangemisel elektri-alaeeskirjade ning VDE nõuete 0100, DIN 57113 / VDE 0113 eiramisel

Pidage silmas:

Lugege enne montaaži ja käikuvõtmist kogu kasutusjuhendi tekst läbi.

Käesoleva käsitsusjuhendi ülesandeks on hõlbustada toote tundmaõppimist ja selle kasutamist vastavalt sihtotstarbekohastele kasutusvõimalustele.

Käsitsusjuhend sisaldab tähtsaid juhiseid, kuidas saate tootega ohutult, asjatundlikult ning ökonoomselt töötada, ja kuidas saate vältida ohte, hoida kokku remondikulusid, lühendada seisakuaegu ning suurendada tarviku töökindlust ja eluiga.

Lisaks käesolevas käsitsusjuhendis esitatud ohutusnõuetele peate tingimata järgima oma riigis toote käitamise kohta kehtivaid eeskirju.

Hoidke käsitsusjuhendit kilekotis mustuse ja niiskuse eest kaitstult toota juures alal. Kõik operaatorid peavad selle enne töö alustamist läbi lugema ja seda hoolikalt järgima.

Tootega tohivad töötada ainult isikud, keda on toote kasutamises instrueeritud ja sellega seonduvast ohtudest teavitatud.

Nõutavast miinimumvanusest tuleb kinni pidada.

Peale käesolevas käsitsusjuhendis sisalduvate ohutusjuhiste ja Teie riigis ehituslikult samade toodete kohta kehtivate eeskirjade tuleb järgida üldtunnustatud tehnilisi reegleid.

Me ei võta vastutust õnnetuste või kahjude eest, mis tekivad käesoleva juhendi ja ohutusjuhiste eiramisest.

2. Toote kirjeldus (joon. 1)

1. Tagasivooluvoolik
2. Imuvoolik
3. Rõhuregulaator
4. Hoiulaegas düüsidele ja HEA filtrile
5. Düüs
6. Kaitse
7. Värvipritsimispüstol
8. Käepide
9. Päästik
10. Ühenduskeere
11. HEA filter
12. Kõrgrõhuvoolik
13. Funktsioonilüliti
14. Ühenduskeere
15. Imufilter
16. Ventiiisuruja
17. Filterplaat
18. Plastrõngas
19. Hoidik
20. Düüsikamber
21. Düüsihoidik
22. Vedru
23. Alussein
24. Kuul
25. O-rõngas
26. Sisselaskeventiil
27. Kinnituspolt
28. Sisekuuskantpolt
29. Voolikuviitsad

3. Tarnekomplekt

Pos	Arv	Nimetus
	1x	Värvipihustussüsteem (peamoodul)
12	1x	Kõrgrõhuvoolik
7	1x	värvipritsimispüstol
11	1x	HEA filter (1x eelmonteeritud)
5	2x	Düüs (311/517)
	2x	Polt (3,5/9,5mm)
	1x	käsitsusjuhend

4. Sihtotstarbekohane kasutus

Toodet tohib kasutada ainult vastavalt selle otstarbele. Igasugune sellest ulatuslikum kasutus pole sihtotstarbekohane. Sellest põhjustatud kahjude või iga liiki vigastuste eest vastutab kasutaja/operaator ja mitte tootja.

Sihtotstarbekohase kasutuse koostisosaks on ka ohutusjuhiste, samuti montaažijuhendi ning käsitsusjuhendis sisalduvate käitusjuhiste järgimine.

Isikud, kes toodet kasutavad ja hooldavad, peavad seda tundma ning olema võimalikest ohtudest teavitatud.

Tootel teostatud muudatused välistavad tootja vastutuse sellest tekkivate kahjude eest täielikult.

Toodet tohib käitada ainult tootja originaalosadega ja originaalvarikutega.

Tuleb pidada kinni tootja ohutus-, töö- ja hoolduseeskirjadest ning tehnilistes andmetes esitatud mõõtmetest.

Kõnealune seade sobib sisetüingimustes seinte ja välistingimustes objektide pindamiseks. Kasutuseks on lubatud:

- vee baasil värvid ja lakid

Kasutuseks pole lubatud:

- põlemisvõimelised pindamisained ja materjalid, mis sisaldavad atsetooni või nitrolahustit,
- materjalid, mis sisaldavad tugevasti abrasiivseid koostisosi,
- fassaadivärv, leelised ja hapet sisaldavad pindamisained.

Ärge kasutage seadet potentsiaalse plahvatusohuga piirkondades. Igasugune muu kasutus või seadmel tehtavad muudatused kehtivad kui mitte sihtotstarbekohased ja kätkevad endas tõsiseid õnnetusohute. Meie ei vastuta mitte sihtotstarbekohasest kasutusest tingitud kahjude eest. Seade on ette nähtud ainult erakasutuseks.

Palun pidage silmas, et meie tooted pole konstrueeritud kommerts-, käsitööndus- või tööstuskasutuse jaoks. Me ei võta üle pretensiooniõiguskohustust, kui toodet kasutatakse kommerts-, käsitööndus- või tööstusettevõtetes ning samaväärsetel tegevustel.

Tootja ei vastuta sihtotstarbele mittevastavat kasutusest või valest käsitsemisest põhjustatud kahjude eest.

5. Üldised ohutusjuhised

△ HOIATUS! Lugege kõiki ohutusjuhiseid, korraldusi, illustatsioone ja andmeid, millega see tööde on varustatud.

Hooletused alljärgnevatest korraldustest kinnipidamisel võivad põhjustada elektrilööki, tulekahju ja/või raskeid vigastusi.

Hoidke kõiki ohutusjuhiseid ja korraldusi tulevikuks alal.

Ohutusjuhistes kasutatav mõiste "elektritööriist" kehtib võrgukäitusega elektritööriistade (võrgujuhtmega) ja akukäitusega elektritööriistade (võrgujuhtmeta) kohta.

1. Ohutus töökohal

- Hoidke oma tööpiirkond puhas ja hästi valgustatud.** Korraldud ja valgustamata tööpiirkonnad võivad õnnetusi põhjustada.
- Ärge töötage elektritööriistaga plahvatusohtlikus ümbruskonnas, milles leidub süttimisohutlikke vedelikke, gaase või tolme.** Elektritööriistad tekitavad sädemeid, mis võivad tolmu või auru põlema süüdata.
- Hoidke lapsed ja teised isikud elektritööriista kasutamise ajal eemal.** Tähelepanu kõrvalekaldamisel võite elektritööriista üle kontrolli kaotada.

2. Elektrialane ohutus

- Elektritööriista ühenduspistik peab pistikupessa sobima.** Pistikut ei tohi ühelgi viisil muuta. Ärge kasutage adapterpistikuid koos kaitsemaandusega elektritööriistadega. Muutmata pistikut ja sobivad pistikupesad vähendavad elektrilöögi riski.
- Vältige kehalist kontakti torude, küttesüsteemide, pliitide, külmkappide jms maandatud pindadega.** Kui Teie keha on maandatud, siis valitseb kõrgendatud elektrilöögi risk.
- Kaitske elektritööriistu vihma ja märja eest.** Vee tungimine elektritööriista suurendab elektrilöögi riski.
- Ärge kasutage ühendusjuhet valel otstarbel nagu elektritööriista kandmiseks, üles riputamiseks või pistikupesast pistiku väljatõmbamiseks.** Kaitske ühendusjuhet kuumuse, õli, teravate servade ning liikuvate osade eest. Kahjustatud või sasisitud ühendusjuhtmed suurendavad elektrilöögi riski.

- e) Kui töotate elektritööriistaga õues, siis kasutage üksnes välitingimustesse sobivaid pikendusjuhtmeid. Välitingimustesse sobiva pikendusjuhtme kasutamine vähendab elektrilöögi riski.
- f) Kui elektritööriista käitamist pole võimalik niiskes ümbruskonnas vältida, siis kasutage rikkevoolu-kaitSELÜLITIT. Rikkevoolu-kaitSELÜLITI kasutamine vähendab elektrilöögi riski.

3. Inimeste ohutus

- a) Olge tähelepanelik, pidage oma tegevust silmas ja käige töötamisel elektritööriistaga mõistlikult ümber. Ärge kasutage elektritööriista, kui olete väsinud või uimastite, alkoholi või ravimite mõju all. Hetkeline tähelepanematus võib põhjustada elektritööriista kasutamisel tõsiseid vigastusi.
- b) Kandke isiklikku kaitsevarustust ja alati kaitseprille. Isikliku kaitsevarustuse nagu tolmumaski, libisemiskindlate turvajalatsite, kaitsekiivri või kuulmekaitsme kandmine, vastavalt elektritööriista liigile ning kasutusele, vähendab vigastuste riski.
- c) Vältige ettekatsetamatut käikuvõtmist. Veenduge, et elektritööriist on enne voolutoite ja/ või aku külgeühendamist, ülesvõtmist või kandmist välja lülitatud. Kui hoiate elektritööriista kandmisel sõrme lülitil või ühendate sisselülitatud elektritööriista vooluvarustusega, siis võib see õnnetusi põhjustada.
- d) Eemaldage enne elektritööriista sisselülitamist seadistustööriistad ja mutrivõtmed. Pöörleva elektritööriista sisemuses paiknev tööriist või võti võib vigastusi põhjustada.
- e) Vältige ebaharilikku kehahoiakut. Hoolitsege turvalise seisu eest ja hoidke alati tasakaalu. Seeläbi saate elektritööriista ootamatutes olukordades paremini kontrollida.
- f) Kandke sobivat riietust. Ärge kandke avarat riietust ega ehteid. Hoidke juuksed ja riietus pöörlevatest detailidest eemale. Avar riietus, ehted või pikad juuksed võidakse liikuvate osade poolt kaasa haarata.
- g) Kui saab monteerida tolmuimu- ja -püüdeseadiseid, siis tuleb need külge ühendada ning neid õigesti kasutada. Tolmuimustusüsteemi kasutamine võib vähendada tolmust tingitud ohte.
- h) Ärge uskuge pimesi ohutusse ega eirake elektritööriista ohutusreegleid ka siis, kui olete paljukordse kasutuse tõttu elektritööriistaga tuttav.

Tähelepanematu tegutsemine võib põhjustada seakundi murdosa jooksul raskeid vigastusi.

4. Elektritööriista kasutamine ja käsitsemine

- a) Ärge koormake elektritööriista üle. Kasutage töötamisel antud töö jaoks ettenähtud elektritööriista. Sobiva elektritööriistaga töotate paremini ja ohutumalt ettenähtud võimsusvahemiku piires.
- b) Ärge kasutage elektritööriista, mille lüliti on defektne. Elektritööriist, mida ei saa enam sisse või välja lülitada, on ohtlik ning tuleb remontida.
- c) Tõmmake pistik pistikupesast välja ja/või eemaldage äravõetav aku enne seadme seadistamist, rakendustööriistade vahetamist või elektritööriista ärapanemist. See ettevaatusmeede vähendab elektritööriista ettekatsetamatut käivitumise ohtu.
- d) Ladustage mittekasutatavaid elektritööriistu lastele kättesaamatult. Ärge laske elektritööriista kasutada isikutel, kes seda ei tunne või pole käesolevaid korraldusi lugenud. Elektritööriistad on ohtlikud, kui neid kasutavad kogematumad isikud.
- e) Hoolitsege elektritööriistade ja rakendustööriistade eest hästi. Kontrollige, kas liikuvad detailid talitlevad laitmatult ega kiilu kinni, kas esineb murdunud või kahjustatud detaile nii, et elektritööriista talitus on piiratud. Laske kahjustatud osad enne elektritööriista kasutamist remontida. Paljude õnnetuste põhjus peitub halvasti hooldatud elektritööriistades.
- f) Hoidke lõiketööriistad teravad ja puhtad. Hästi hoolitsetud teravate lõikeservadega lõiketööriistad kiiluvad vähem kinni ja neid on lihtsam juhtida.
- g) Kasutage elektritööriista, rakendustööriista, rakendustööriistu jms vastavalt käesolevatele korraldustele. Arvestage seejuures töötingimustega ja teostatava tegevuse iseloomuga. Elektritööriistade kasutamine muudeks kui ettenähtud rakendusteks võib põhjustada ohtlikke olukordi.
- h) Hoidke käepidemed ja hoidepinnad kuivad, puhtad ja õli- ning määrdevabad. Libedad käepidemed ja hoidepinnad ei võimalda elektritööriista ettenägematutes olukordades kindlalt käsitseda ning kontrollida.

5. Teenindus

- a) Laske elektritööriista remontida ainult kvalifitseeritud erialapersonalil ja ainult originaalvaruosadega. Sellega tagatakse elektritööriista ohutuse säilimine.

Täiendavad ohutusjuhised

- **PLAHVATUSOHT JA TULEKAHUJU OHT!** Ümbruses ei tohi esineda süüteallikaid. Plahvatusoht, mis on põhjustatud plahvatusvõimelise atmosfääri võimaliku tekkimise tõttu kombinatsioonis süüteallikatega (nt elektrostaatilise laengu lahendumine, elektrisädemed, kuumad pealispinnad)!
- **VIGASTUSOHT! KURITARVITAV KASUTUS!** Ärge suunake seadet inimeste ja/või loomade peale.
- **PLAHVATUSOHT/TULEKAHUJU OHT! SUITSETAMINE KEELATUD!** Ärge tekitage sädemeid ega lahtist tuld. Ümbruses ei tohi esineda süüteallikaid nagu nt lahtine tuli, sigarettide, sigarite ja tubakapiipude suitsetamine, sädemed, hõõguvad traadid, kuumad pealispinnad.
- **HOIATUS!** Hoidke düüsi tipust eemale!
- Ärge pihustage iseenda, teiste inimeste või loomade peale. Hoidke oma käed ja muud kehaosad pihustusjoast eemal. Kui pihustusjuga tungib läbi naha, siis pöörduge abi saamiseks viivitamatult arsti poole. Pihustusmaterjal võib isegi läbi kinda ja naha tungida ning võidakse Teie kehasse pritsida.
- Ärge ravige sissepritsekohta nagu lihtsast sisselõiget. Kõrgrõhujuga võib kehasse märkaineid pritsida ja tõsiseid vigastusi põhjustada (nt nekroosid, jäsemete kaotus). Pöörduge nahasse sissepritsimise korral abi saamiseks viivitamatult arsti poole.
- Iga kord enne käikuvõtmist tuleb käitsusjuhendi kohaselt järgida järgmisi punkte:
 - 1) Ärge kasutage vigaseid seadmeid.
 - 2) Kindlustage pritsimispüstol päästiku kaitsmega.
 - 3) Tehke kindlaks maandus – ühendamine peab toimuma eeskirjakohaselt maandatud kaitsekontakt-pistikupesa külge.
 - 4) Kontrollige kõrgrõhuvoolikule ja pritsimispüstolile lubatud käitusrõhku.
 - 5) Kontrollige kõigi ühendusosade tihedust.
- Pidage seadme regulaarse puhastamise ja hoolduse korraldustest kinni. Järgige enne kõiki töid seadme kallal ja igal tööpausil järgmisi reegleid:
 - 1) Vabastage pritsimispüstol ja kõrgrõhuvooliku rõhust.
 - 2) Kindlustage pritsimispüstol päästiku kaitsmega.
 - 3) Lülitage seade välja.
- Ärge kasutage seadet käitistes, mis alluvad plahvatuskaitses määrusele.
- Hoidke oma tööpiirkond puhas, hästi valgustatud ja värvi- või lahustimahutitest, lappidest ning teistest süttimisvõimelisest materjalidest vaba. Võimalik isesüttimise oht. Hoidke talitlusvõimelisi tulekustuteid / kustutusseadmeid igal ajal kättesaadavalt.

- Ärge pritsige ega puhastage materjalidega, mille leekpunkt on alla 21 °C. Kasutage vee baasil materjale, raskesti lenduvaid süsivesinikke või sarnaseid materjale. Kergesti lenduvad aurustunud põlemisvõimelised lahustid tekitavad plahvatusvõimelise ümbruse.
- Ärge pritsige süüteallikate nagu elektrisädemete, lahtiste leekide, süüteleekide, kuumade esemete, mootorite, sigarettide ja elektrikaablite sissepistmisel ning väljatõmbamisel või lülite käsitsemisel tekitavate sädemete piirkonnas. Sellised sädemeallikad võivad põhjustada ümbruse süttimise.
- Ärge pritsige materjale, mille puhul pole teada, kas need kujutavad endast ohtu. Tundmatud materjalid võivad ohtu tekitavaid tingimusi luua.
- Kui seadme võrguühendusjuhe saab kahjustada, siis tuleb see lasta ohtude vältimiseks tootjal, klientideenindusel või sarnase kvalifikatsiooniga isikul asendada.
- Kandke kemikaalide pritsimisel või nendega ümberkäimisel täiendavalt isiklikku kaitsevarustust nagu vastavaid kaitsekindaid ja kaitsemaski. Vastavatele tingimustele ettenähtud kaitsevarustuse kandmine vähendab kokkupuudet ohtlike ainetega.
- Pöörake tähelepanu pritsimismaterjali võimalikele ohtudele. Järgige märgistusi pritsimismaterjali mahutil või tootja informatsiooni, sealhulgas nõuet kasutada isiklikku kaitsevarustust. Tootja korraldusi tuleb järgida, et vältendada tulesid ja mürgidest, kartsinogeenidest jms tulenevaid vigastusi.
- Pritsimispüstolite ei tohi kasutada põlemisvõimeliste ainete pritsimiseks. Pritsimispüstoliteid ei tohi põlemisvõimeliste lahustitega puhastada.
- Kindlustage seade ja pritsimispüstol.
- Kindlustage kõik voolikud, ühendused ja filtriosad enne pihustuspumba käikuvõtmist. Kindlustamata osad võivad suure jõuga vabaneda või vedelik võib kõrge rõhuga välja tungida, mis võib põhjustada raskeid vigastusi. Kindlustage pritsimispüstol alati düüsi montaažil või demontaažil ja töö katkestamiseks.
- Arvestage käituse ajal pritsimispüstoli tagasilöögi- ja kõrge käitusrõhu korral tekitab päästiku tõmbamine kuni 15 N tagasilöögi. Kui Te ei peaks olema selleks valmis, siis võidakse käsi tagasi tõugata või võite tasakaalu kaotada. See võib vigastusi põhjustada. Sellest tagasilöögist tingitud püsikoormus võib jäävad tervisekahjustusi põhjustada.
- Max käitusrõhk: Pritsimispüstolile, kõrgrõhuvoolikule ja pritsimispüstoli tarvikutele lubatud käitusrõhk ei tohi olla madalam seadmel esitatud maksimaalselt käitusrõhust 110 bar (11 MPa).

- Seadme ühendamine peab toimuma eeskirjakohaselt maandatud kaitsekontakt-pistikupesaga külge. Ühendus peab olema varustatud rikkevoolu-kaitse seadisega INF ≤ 30 mA.
- Pöörake tähelepanu sellele, et ühendatav vooluvõrk ühtib tüübisildil esitatud väärtustega.
- Viige enne kõiki töid seadme kallal läbi rõhubasutus ja tõmmake võrgupistik pistikupesast välja.
- Te peate töödeldava pritsimisobjekti maandama!
- Seadme installatsiooniks, hoolduseks ja remondiks tuleb järgida kasutajakäsiraamatut.
- Seade tuleb installatsioonil maandussüsteemi külge ühendada.
- Hoolitsege pritsimispiirkonnas hea ventilatsiooni ja kogu ruumis piisava värske õhu eest. Kandke respiraatorit.
- Kandke alati sobivaid kaitseprille, et hoida ohtlikud aured ja vedelikud silmadest eemal.
- Kandke kaitseriietust, et hoida värv nahast ja juustest eemal.
- HOIATUS! Pindamisaine voolukiirusest tingitult pritsimisel võib teatud tingimustel tekkida elektrostaatilised laengud. Need võivad laandumisel sademete või leekide teket põhjustada. Seetõttu on vajalik, et seade on alati elektriinstallatsiooni kaudu maandatud. Ühendamine peab toimuma eeskirjakohaselt maandatud kaitsekontakt-pistikupesaga külge.
- Pöörake tähelepanu ohtudele, mis võivad pritsitava ainest lähtuda, ja järgige samuti kirjeid mahutitel või aine tootja poolt esitatud juhiseid.
- Ruumides töötamisel: Seadme piirkonnas ei tohi moodustuda lahustit sisaldavaid auru. Pange seade üles pritsitavast objektist eemale suunatud küljele. Mootorimooduli ja pritsimispuistoli vahel tuleb pidada kinni minimaalsest vahekaugusest 5 m.
- HOIATUS! Õues töötamisel: Lahustit sisaldavaid auru ei tohi seadme poole ajada. Järgige tuule suunda! Pange seade üles nii, et lahustit sisaldavad auru ei pääse seadme poole ega setti seal. Seadme ja pritsimispuistoli vahel tuleb pidada kinni minimaalsest vahekaugusest 5 m.
- Lühiseoht sissetungiva vee tõttu! Ärge puhastage seadet kõrgrõhupesuriga või kõrgrõhu-aurupesuriga.
- Ärge kasutage seadme puhastamiseks väikese avaga lahustimahuti. Võib moodustuda plahvatusvõimeline atmosfäär. Maandage eelnevalt mahuti.

Kõrgrõhuvooliku ohutusjuhised

- **OHTI!** Tähelepanu, vigastusoht injektsioon tõttu! Kulumise, murdumise ja mitte eesmärgipärase kasutuse tõttu võivad moodustuda kõrgrõhuvoolikus lekkkohad. Lekkkohta tõttu võidakse vedelikku naha sisse injitseerida.
- Pritsimispuistoli ja kõrgrõhuvooliku elektrostaatiline laeng juhitakse kõrgrõhuvooliku kaudu ära.
- Kontrollige kõrgrõhuvoolik iga kord enne kasutamist põhjalikult üle.
- Ärge tõmmake seadme liigutamiseks kunagi kõrgrõhuvoolikust.
- Ärge remontige kunagi ise kõrgrõhuvoolikut!
- Asendage kahjustatud kõrgrõhuvoolik kohe.
- Vältige teravat painutamist või kokkumurdmist, väikseim painderaadius on umbes 20 cm.
- Kaitse kõrgrõhuvoolikut teravate esemete ja servade eest.
- Ärge ajage kõrgrõhuvoolikut keerdu.
- Ärge pange kõrgrõhuvoolikut lahustisse. Pühkige väliskülge ainult märjatud lapiga.
- Vedage kõrgrõhuvoolik nii, et ei valitse komistamis-ohtu.
- Ärge sõitke üle kõrgrõhuvooliku.
- JUHIS! Vanade kõrgrõhuvoolikute puhul kasvab kahjustuste risk. Me soovime kõrgrõhuvooliku iga 6 aasta järel välja vahetada.

Hoiatus! Antud elektritööriist tekitab käitamise ajal elektromagnetilise välja. Kõnealune väli võib teatud tingimustel aktiivsete või passiivsete meditsiiniliste implantaatide talitlust halvendada. Vähendamaks tõsiste või surmavate vigastuste ohtu, soovime me meditsiiniliste implantaatidega isikutel arsti ja meditsiinilise implantaadi tootjaga konsulteerida enne, kui elektritööriista käsitsetakse.

6. Jääkriskid

Toode on ehitatud tehnika kaasaegset arengutaset ja kehtivad ohutustehnilisi reegleid järgides. Siiski võib töötamisel esineda üksikuid jääkriske.

- Tervise ohtu seadmine elektrivoolu tõttu nõuetele mittevastavate elektriühendusjuhtmete kasutamisel.
- Peale selle võivad kõigist tarvitusele võetud abinõudest hoolimata valitseda mitteilmsed jääkriskid.
- Jääkriske saab minimeerida, kui järgitakse "Ohutusjuhiseid" ja "Sihtotstarbekohast kasutust" ning käsitusjuhendit tervikuna.

- Vältige toote juhuslikku käimapanemist: pistiku pistikupessa sisestamisel ei tohi käitusklahvi vajutada. Kasutage rakendustööriista, mida käesolevas käsitlusjuhendis soovitatakse. Nii saavutate, et Teie toode annab optimaalseid tulemusi.
- Hoidke oma käded tööpiirkonnast eemal, kui toode on käigus.

Ka asjaomaste ohutuseeskirjade kohaldamisel ja ohutusseadiste kasutamisel ei saa teatud kindlaid jääkriske vältida. Nende hulka kuuluvad:

- kopsukahjustused, kui ei kanta sobivat respiraatorit;
- kuulmekahjustused, kui ei töötata kuulmekaitsmega;
- silmakahjustused, kui ei kanta sobivat silmakaitset;
- Tervisekahjustused käte ja käsivarte võnkumise tõttu seadme pikemal käitamisel või seadme ebaõigeli hoidmisel või hooldamisel. Kui kasutate seadet pikema ajavahemiku vältel, siis tehke regulaarseid pause.

HOIATUS! OHT MATERJALI JA SUBSTANTSIDE TÕTTU!

- Valitseb pindamisainete ja/või puhastusvedelikega kokkupuutumise või absorbeerimise oht. Lisaks valitseb aurude ja vedelike sissehingamise oht. Selle tagajärjel võivad teatud tingimustel tekkida püsivad koormuskahjustused.
- Kasutage kõigil töödel seadme kallal isiklikku kaitsevarustust!
- Hoolitsege piisava tehnilise ja loomuliku ventilatsiooni eest.
- Järgige vastavate pindamisainete ja puhastusvedelike tootjate ohutusjuhiseid.
- Pöörduge sümptomite tekkimisel nõu küsimiseks arsti poole!

7. Tehnilised andmed

Nominaalpinge	230 V~, 50 Hz
Nominaalkinnituspesa	550 W
Max värvi läbilase	1250 ml/min
Max tööõhk	u 110 bar
Max temperatuur, pindamisaine	40°C
Kaitseklass	I
Kaitseliik	IPX3
Kaal	u 7,8 kg

Õigus tehnilisteks muudatusteks reserveeritud!

Müra ja vibratsioon

△ **Hoiatus:** Müra võib Teie tervisele tõsist mõju avaldada. Kui masina müra ületab 85 dB, siis kandke palun sobivat kuulmekaitset.

Informatsioon müraemissiooni kohta ISO 14462 järgi

Müra tunnusväärtused

Helivõimsustase L_{WA}	91,2 dB
Helirõhutase L_{pA}	78,4 dB
Määramatus K_{warpA}	2,5 dB

Vibratsiooni tunnusväärtused

Vibratsioon a_h	>2,5 m/s ²
Määramatus K_h	1,5 m/s ²

8. Lahtipakkimine

- Avage pakend ja võtke toode ettevaatlikult välja.
- Eemaldage pakendusmaterjal ja pakendus- ning transpordikindlustused (kui olemas).
- Kontrollige üle, kas tarnekomplekt on terviklik.
- Kontrollige toodet ja tarvikuosi transpordikahjustuste suhtes. Puuduste korral tuleb kohe kohaletoojat teavitada. Hilisemaid pretensioone ei tunnustata.
- Hoidke pakendit võimaluse korral kuni garantiiaja möödumiseni alal.
- Tutvuge enne kasutamist käsitlusjuhendi alusel tootega.
- Kasutage tarvikute ja kulu- ning varuosade puhul ainult originaalosi. Varuosi saate esindusest.
- Edastage tellimuste korral meie artiklinumbrid ja toote tüüp ning ehitusaasta.

△ HOIATUS!

Toode ja pakendusmaterjal pole laste mänguasjad! Lapsed ei tohi kilekottide, kilede ja väikeosadega mängida! Valitseb allaneelamis- ja lämbumisoht!

9. Tööjuhised

Materjal- ja värvivalik

△ **Tähelepanu!** Ärge kasutage struktureeritud seinavärve või -pindeid, sest muidu võib pritsimis-püstoli düüs ummistuda ja Airless värvipihustus-jaam kahjustada saada.

9.1 Kasutatavad materjalid ja värvid

Pritsimiseks saab kasutada paljusid materjale ja värve, kuid mõnesid mitte. Vt selle kohta tootja soovitusi.

Järgmised materjalid ja värvid on lubatud:

- Vee baasil värvid
- Puidukaitsvahendid
- Õli baasil värvid
- Krundid
- Emailvärvid
- Nakkekrundid
- Lakid
- Õlid
- Peitsid

9.2 Mittekasutatavad materjalid ja värvid

Järgmiste materjalide ja värvide kasutamisel tekib pritsimisdüüsi enneaegne kulumine ning ummistumine. Seetõttu kaotab garantii kehtivuse.

- Värvid ja lakid, mis sisaldavad abrasiivseid komponente, nagu nt:
 - emulsioon-/dispersioonvärvid välisvõõpadeks
- Silikaatvärvid
- Põlemisvõimelised materjalid

Lugege suurepäraste tulemuste saavutamiseks enne Airless värvipritsimissüsteemi kasutamist käsitsusjuhend hoolikalt läbi.

Pritsimispinna ettevalmistamine

HOIATUS! Elektrilöögi oht sissetungiva pihustusmaterjali tõttu! Kleepige pistikupesad ja lülitid tingimata kinni.

- Katke pritsimispinna ümbrus ulatuslikult ja põhjalikult kinni. Muidu võivad kõik katmata pinnad või pealispinnad saastuda.
- Tehke kindlaks, et pritsimispind on puhas, kuiv ja rasvavaba.
- Karestage siledad pinnad ja eemaldage seejärel lihvimistolm.

Pritsimistehnika

- Hoidke värvipihustuspüstolit objektist alati samal kaugusel ja täisnurga all. Ideaalne pritsimiskaugus on u 20–25 cm. Liigutage värvipritsimispüstolit ühtlaselt kogu käsivarrega (vt joon. 11).
- Määrake vastavalt sobivad seaded katsega, nt tüki kartongiga.
- Ärge lülitage seadet pritsimispinna kohal sisse/välja, vaid alustage ja lõpetage pritsimisprotseduur u 10 cm väljaspool pritsimispinda.

10. Enne käikuvõtmist

△ Tähelepanu!

Monteerige toode enne käikuvõtmist tingimata teravikult!

Montaaž

Te saate seadme kahe tellitava võtmega (pole tarnimisel kaasas) monteerida. Alternatiivselt saate kasutada ka 16 mm ja 19 mm mutrivõtit (pole tarnimisel kaasas).

Kõrgrõhuvooliku külgeühendamine (joon. 1, 2)

- Monteerige kõrgrõhuvoolik (12) seadme ühenduskeermega (14) külge. Pingutage mutter tellitava võtme abil kinni. Konterdage seejuures ühenduskeermega (14) mutter teise tellitava võtmega (vt joon. 2).
- Monteerige kõrgrõhuvooliku (12) teine ots värvipritsimispüstoli (10) ühenduskeermega külge. Pingutage mutter tellitava võtme abil kinni. Konterdage seejuures samuti teise tellitava võtmega värvipritsimispüstoli ühenduskeermega mutter.

Imuvooliku ja tagasivooluvooliku paigaldamine

Imuvoolik (2) ja tagasivooluvoolik (1) on seadmele eelmonteeritud.

- Lõdvendage imuvooliku (2) või tagasivooluvooliku (1) väljavahetamiseks lapikruvikeeraja (ei sisaldu tarnekomplektis) voolikuklambrite krube ning võtke voolik maha.
- Asendage see uue voolikuga (imemisvoolik/tagasivooluvoolik) ja monteerige vastupidises järjekorras.

Düüsi valimine/vahetamine (joon. 7)

Düüs 311: vedel pritsimismaterjal

Düüs 517: paks pritsimismaterjal

Pange vastav düüs (5) nooletipuga pihustussuunas düüsikambrisse (20).

HEA filtri vahetamine (joon. 3)

HOIATUS! Süsteem peab olema järgmiste tööde läbiviimise võimaldamiseks rõhuvaba. Järgige selleks koraldusi peatükis "Rõhuvabastuse läbiviimine".

- Eemaldage kõrgrõhuvoolik (12) värvipritsimispüstolilt (7).
- Keerake käepidet (8) vastupäeva, kuni ülemise otsa saab värvipritsimispüstolilt (7) vabastada. Abistamiseks saate tellitava võtme käepideme alumisel otsal kohale panna.

3. Pange installeeritud dүүsile (5) sobiv HEA filter (11) sisse.
4. Keerake käepide (8) jälle vastupäeva värvipritsimispüstoli (7) keermesse.

Juhis Puhastage HEA filtrit (11) regulaarselt ja asendage see vajaduse korral.

11. Käikuvõtmine

1. Paigutage imuvoolik (2) ja tagasivooluvoolik (1) värviambrisse.
2. Vajutage ventiilisurujat (16) tegemaks kindlaks, et ventiil on vaba.
3. Pistke võrgupistik võrgupistikupessa.
4. Keerake funktsioonilüliti (13) vertikaalsesse positsiooni (PRIME).
5. Keerake rõhuregulaatori pöördratas (3) positsiooni 2 tegemaks kindlaks, et värvi pumbatakse läbi süsteemi.
6. Oodake, kuni värv voolab tagasivooluvooliku (1) kaudu taas värviambrisse. Keerake siis rõhuregulaatori pöördratas (3) positsiooni 0 (väljas).
7. JUHIS! Kui värvi välja ei tungi, siis järgige peatükis "Sisseimemisprobleemide kõrvaldamine" nimetatud meetmeid.
8. Keerake funktsioonilüliti (13) horisontaalsesse positsiooni (SPRAY).
9. Keerake rõhuregulaatori pöördratas (3) pritsimismaterjali viskoossusele vastavas astmesse.
10. Hoidke värvipritsimispüstolit (7) tühja mahuti kohal.
11. Vabastage värvipritsimispüstoli (7) kindlustusest keerates kaitsme (6) tipuga alla.
12. Vajutage päästikut (9), kuni värv tungib sirge joana välja.
13. Kindlustage värvipritsimispüstol (7) keerates kaitsme (6) tipuga võimalikult kaugele taha ja üles.

Seaded

- Rõhuregulaatori pöördrataga (3) saate seadme sisse lülitada seadistades suurema astme kui 0. Millise astme valite, see sõltub kasutatavast pihustusmaterjalist. Määrake parim seadistus pritsimisprooviga.
- Funktsioonilüliti (13) on kaks seadistust:
 1. PRIME (vertikaalne positsioon): Selle seadistusega saate süsteemi värviga eeltäita või rõhuvabastuse läbi viia.
 2. SPRAY (horisontaalne positsioon): Selle seadistusega saate seadmega töötada.

Pritsimine

- Vabastage värvipritsimispüstoli (7) kindlustusest keerates kaitsme (6) tipuga alla.
- Vajutage pihustamiseks päästikut (9) ja hoidke seda vajutatult.
- Laske pihustamise lõpetamiseks päästik (9) jälle lahti. HOIATUS! Kindlustage värvipritsimispüstol (7) alati, kui Te ei soovi vahetult pihustada.
- Kindlustage värvipritsimispüstol (7) keerates kaitsme (6) tipuga võimalikult kaugele taha ja üles.

Ülekuumenemiskaitse

Seade on varustatud ülekuumenemiskaitsega. See lülitab seadme ähvardava ülekuumenemise korral välja. Viige siis läbi järgmised sammud:

1. Keerake rõhuregulaatori pöördratas (3) positsiooni 0 (väljas).
2. Keerake funktsioonilüliti (13) vertikaalsesse positsiooni (PRIME).
3. Laske seadmel vähemalt 30 minut jahtuda ja kõrvaldage vajaduse korral ülekuumenemise põhjus. Selleks võib olla nt ventilatsioonipilude määrdumine või seadme seismine liiga lähedal seinale.
4. Võtke seade jälle käiku.

Rõhuvabastuse läbiviimine

Viige alati läbi rõhuvabastus, kui soovite seadme käigust võtta. Laske rõhk süsteemist välja:

1. Keerake rõhuregulaatori pöördratas (3) positsiooni 0 (väljas).
2. Keerake funktsioonilüliti (13) vertikaalsesse positsiooni (PRIME).
3. Vabastage värvipritsimispüstoli (7) kindlustusest keerates kaitsme (6) tipuga alla.
4. Laske päästikut (9) vajutades rõhk välja. Hoidke seejuures värvipritsimispüstolit (7) tühja mahuti kohal.
5. Oodake, kuni kogu rõhk või värv on süsteemist välja lastud. Laske pihustamise lõpetamiseks päästik (9) jälle lahti.
6. Kindlustage värvipritsimispüstol (7) keerates kaitsme (6) tipuga võimalikult kaugele taha ja üles.

Sisseimemisprobleemide kõrvaldamine

Vajutage 3-4 korda ventiilisurujat (16), et eemaldada ventiilist võimalikud ummistused või setted.

Kui probleeme esineb jätkuvalt: Lööge mitu korda äärmiselt ettevaatlikult kummihaamriga ühenduskeermele (14) (vt joon. 10), et kõvu setteid lõdvendada.

Düüsi puhtaks puhumine (joon. 5 + 5a)

⚠ **HOIATUS!** Kindlustage värvipritsimispüstol (7) alati, kui Te ei soovi vahetult pihustada.

1. Vabastage veidi düüsihoidikut (21) (sealhulgas mutrit).
2. Vajutage düüsi (5) puhtaks puhumiseks päästikut (9). Hoidke seejuures värvipritsimispüstolit (7) tühja mahuti kohal. Kui tungib välja sirge pihustusjuuga, siis on düüs (5) puhtaks puhutud.
3. Keerake sissepandud düüs (5) jälle 180 kraadi ettepoole.

JUHS: Kasutage ummistuste minimeerimiseks vastavat HEA filtrit (11).

Töökatkestus

1. Viige läbi rõhuvabastus.
2. Keerake rõhuregulaatori pöördratas (3) positsiooni 0 (väljas).
3. Eemaldage võrgupistik võrgupistikupesast.
4. Pange värvipritsimispüstol (7) kilekotti, mille sule te seejärel õhutihedalt.
5. Katke värv värviämbris veega, et ei tekiks kelmet.

12. Elektriühendus

Installeeritud elektrimootor on käitusvalmis kujul külge ühendatud. Ühendus vastab asjaomastele VDE ja DIN nõuetele.

Kliendipoolne võrguühendus ja kasutatav pikendusjuhe peavad vastama nendele eeskirjadele.

Pritsimis- ja pihustus-eesmikseadmetega töötamisel ning ajutisel kasutamisel õues tuleb seade tingimata rikkevoolu-kaitselüli

30 mA või väiksema vallandusvooluga rikkevoolu-kaitselüli kaudu külge ühendada.

Kahjustatud elektriühendusjuhe

Elektriühendusjuhtmetel tekivad sageli isolatsiooni-kahjustused.

Nende põhjusteks võivad olla:

- Survekohad, kui ühendusjuhtmed veetakse läbi akende või uksevahede.
- Murdekohad ühendusjuhtme asjatundmatu kinnitamise või vedamise tõttu.
- Sisselõikekohad ühendusjuhtmest ülesõitmisest tõttu.
- Isolatsioonikahjustused seinapistikupesast väljarebimise tõttu.
- praod isolatsiooni vananemise tõttu.

Selliselt kahjustunud elektriühendusjuhtmeid ei tohi kasutada ja need on isolatsiooni-kahjustuste tõttu eluohhtlikud.

Kontrollige elektriühendusjuhtmeid regulaarselt kahjustuste suhtes. Pidage silmas, et ülekontrollimisel pole ühendusjuhe vooluvõrku ühendatud.

Elektriühendusjuhtmed vastavad asjaomastele VDE ja DIN nõuetele. Kasutage ainult sama tähistusega ühendusjuhtmeid.

Ühenduskaabli trükitud tüübitähis on eeskirjaga kohustuslik.

Ühefaasilise vahelduvvoolumootori puhul soovitakse me suure käivitusvooluga (alates 3000 vatti) toodetele C 16A või K 16A kaitset!

Ühendusliik Y

Kui osutub vajalikuks võrguühendusjuhe asendada, siis peab seda teostama tootja või tema esindaja, et vältida ohutusega seonduvaid ohte.

Vahelduvvoolumootor

- Võrgupinge peab olema 220-240 V~.
- Kuni 25 m pikkused pikendusjuhtmed peavad olema ristlõikega 1,5 ruutmillimeetrit.

13. Puhastamine ja hooldus

⚠ **HOIATUS! VIGASTUSOHT!** Lülitage enne kõiki töid seadme kallal seade välja, tõmmake võrgupistik välja ja viige läbi rõhuvabastus!

⚠ TÄHELEPANU!

- Ärge kasutage puhastamiseks põlemisvõimelisi materjale nagu nt nitrolahustit.
- Millised puhastusvahendid sobivad, tuleb võtta vastava pritsimismaterjali tootja informatsioonist.

JUHS

- Põhjalik puhastus peatselt pärast igakordset kasutust on ohutuse tagamiseks ja käituseks väga oluline. Vastasel juhul ei saa seadme laitmatult talitlust enam tagatud.
 - Kandke puhastustöödel sobivaid kaitsekindaid.
 - Kõrvaldage mõõdukate ajavahemike tagant ülejäänud pindamisained. Eemaldage pritsimismaterjal, mis on soovimatule pindadele sattunud, enne selle kinnikuivamist.
1. Viige läbi rõhuvabastus.

2. Kindlustage värvipritsimispüstol (7) keerates kaitsme (6) tipuga võimalikult kaugele taha ja üles.
3. Keerake düüsihoidik (21) värvipritsimispüstolilt (7) maha.
4. Paigutage imuvoolik (2) koos tagasivooluvoolikuga (1) veega või sobiva puhastusvahendiga mahutisse.
5. Keerake funktsioonilüliti horisontaalsesse positsiooni (SPRAY).
6. Keerake rõhuregulaatori pöördratas (3) positsiooni 5.
7. Vabastage värvipritsimispüstoli (7) kindlustusest keerates kaitsme (6) tipuga alla.
8. Laske päästikut (9) vajutades ülejäänud värv välja. Hoidke seejuures värvipritsimispüstolit (7) värvivabri kohal.
TÄHELEPANU! Kui kasutate metallmahutit, siis maandage eelnevalt värvipritsimispüstol (7).
9. Laske päästik (9) lahti, kui tungib välja puhastusvedelikku.
10. Kindlustage värvipritsimispüstol (7) keerates kaitsme (6) tipuga võimalikult kaugele taha ja üles.
11. Keerake funktsioonilüliti (13) vertikaalsesse positsiooni (PRIME).
12. Vabastage värvipritsimispüstoli (7) kindlustusest keerates kaitsme (6) tipuga alla.
13. Laske päästikut (9) vajutades värvijäägid välja. Hoidke seejuures värvipritsimispüstolit (7) puhastusvahendi mahuti kohal.
14. Laske päästik (9) lahti, kui tungib välja selget puhastusainevedelikku.
15. Kindlustage värvipritsimispüstol (7) keerates kaitsme (6) tipuga võimalikult kaugele taha ja üles.
16. Keerake rõhuregulaatori pöördratas (3) positsiooni 0 (väljas). Eemaldage võrgupistik võrgupistikupesast.
17. Viige läbi rõhuvabastus.
18. Eemaldage kõrgrõhuvoolik (12) tellitava võtme abil värvipritsimispüstolilt (7).
19. Osandage düüsihoidik (21) düüsi (5), hoidiku (19) ha plastrõngaga (18) (vt joon. 6). Puhastage kõik osad põhjalikult sobiva puhastusvahendiga.
20. Kindlustage värvipritsimispüstol (7) keerates kaitsme (6) tipuga võimalikult kaugele taha üles.
JUHIS: Puhastage HEA filtrit (11) regulaarselt. Asendab see, kui puhastamisest enam ei piisa.
21. Lahutage imuvoolik (2) ja tagasivooluvoolik (1) voolikuvitste (29) abil seadmest. Puhastage voolikud väliselt.
22. Eemaldage imufiltri (15) filtermatt (17) (vt joon. 5).
23. Puhastage filtermatt (17) põhjalikult voolava vee all.

24. Eemaldage kõrgrõhuvoolik (12) tellitava võtme abil ühenduskeermelt (14). Konterdage seejuures teise tellitava võtmega ühenduskeere.
25. Laske sisselaskeventiilil (26) konverteerimisvahendiga täidetud mahutisse (nt peenmehaanikaõli) sukelduda, et seda sisse imeda.
26. Pistke võrgupistik võrgupistikupesassa.
27. Hoidke lappi ühenduskeerme (14) ees. Keerake rõhuregulaator (3) 5 sekundiks positsiooni 1. Sedasi konverteeritakse seade. Keerake rõhuregulaator (3) positsiooni 0 (väljas).
28. Eemaldage võrgupistik võrgupistikupesast.

Sisselaskeventiili puhastamine (joon. 8)

JUHIS: Kui värvi sisseimemisel esineb mittekõrvaldatavaid probleeme, siis peaksite sisselaskeventiili (26) puhastama või vajaduse korral välja vahetama.

1. Lahutage imuvoolik (2) seadmest.
2. Eemaldage sisselaskeventiil (26) tellitava võtme abil.
3. Võtke O-rõngas (25), kuul (24), alusseib (23) ja vedru (22) välja (vt joon. 7).
4. Puhastage osad põhjalikult sobiva puhastusvahendiga. Asendage need vajaduse korral.
5. Määrige O-rõngas (25) sisse.
6. Pange osad jälle sisselaskeventiili (26) sisse (vt joon. 7).
7. Keerake sisselaskeventiil (26) jälle seadmesse. Pingutage see tellitava võtme abil kinni.

Ühenduskeerme puhastamine

Kui pärast düüsi puhastamist peaks esinema ikka veel halb pihustuspilt, siis peaksite ühenduskeerme (14) puhastama.

1. Eemaldage kõrgrõhuvoolik (12) tellitava võtme abil ühenduskeermelt (14). Konterdage seejuures ühenduskeerme (14) mutter teise tellitava võtmega.
2. Vabastage kinnituskrui (27) ristpeakruvikeerajaga (pole tarnimisel kaasas).
3. Vabastage sisekuuskantkrui (28) 2 mm sisekuuskantvõtmega (pole tarnimisel kaasas).
4. Eemaldage ühenduskeere (14) tellitava võtme abil.
5. Puhastage ühenduskeere (14) sobiva puhastusvahendiga. Asendage see vajaduse korral.
6. Keerake ühenduskeere (14) seadmesse ja pingutage tellitava võtme abil kinni.
7. Keerake kinnituskrui (27) ristpeakruvikeerajaga jälle kinni.

8. Keerake sisekuuskantkruvi (28) 2 mm sisekuuskantvõtmega jälle kinni.

14. Ladustamine ja transportimine

Ladustage toodet ja selle tarvikuid pimedas, kuivas, pakaseta ning lastele kättesaamatus kohas. Optimaalne ladustamistemperatuur on 5 ja 30 °C vahel. Säilitage toodet originaalpakendis. Katke toode kinni, et seda tolmu või niiskuse eest kaitsta. Säilitage käsit-sujuhendit toote juures.

15. Remont ja varuosade tellimine

Veenduge pärast remonti või hooldust, kas kõik ohu-tustehnilised osad on paigaldatud ja laitmatus seisundis. Säilitage vigastusohtlikke osi teistele inimestele ja lastele kättesaamatult.

Tähelepanu: Tootevastutuse seaduse kohaselt ei vastuta tootja asjatundmatustest remontidest või mitte-originaalvaruosade kasutamisest põhjustatud kahjude eest.

Tellige klienditeenindus või volitatud spetsialist. Vastav kehtib ka tarvikuosade kohta.

Varuosi ja tarvikuid saate meie teeninduskeskusest. Skannige selleks tiitelhel olev QR kood.

Ühendused ja remont

Elektrialase varustuse ühendamist ja remonti tohib teostada ainult elektrispetsialist.

Palun edastage meile järgmised andmed:

- mootori vooluliik
- masina tüübisildi andmed
- mootori tüübisildi andmed

Tähtis juhis remondi korral:

Palun pidage toote remondiks tagasitarnimisel silmas, et see tuleb saata ohutusosalastel põhjustel teenindusjaama värvivabalt.

15.1 Varuosade tellimine

Varuosade tellimisel tuleks edastada järgmised andmed:

- Mudelinimetus
- Artiklinumber
- Tüübisildi andmed

15.2 Teenindus-informatsioon

Tuleb silmas pidada, et antud toote puhul vajatakse kasutusosalasele või loomulikule kulumisele alluvaid või kulmaterjalidena järgmisi osi.

Kuluosad*: kõrgrõhuvoolik, HEA filter, düüs, värvipritsimispüstol

* ei sisaldu tingimata tarnekomplektis!

16. Utiliseerimine ja taaskäitus

Juhised pakendi kohta



Pakendusmaterjalid on taaskäideldavad. Palun utiliseerige pakendid keskkonnasõbralikult.

Juhised elektri- ja elektroonikaseadmete seaduse (ElektroG) kohta



Elektri- ja elektroonikaseadmed ei kuulu olmeprügisse, vaid tuleb suunata eraldi kogumisse või utiliseerimisse!

- Vanad patareid või akud, mis pole püsivalt vana-seadmesse paigaldatud, tuleb enne äraandmist purustamata välja võtta! Nende utiliseerimist reguleeritakse patareiseadusega.
- Elektri- ja elektroonikaseadmete omanikud või kasutajad on seadusega kohustatud need kasutuse lõpus tagastama.
- Lõppkasutaja kannab omavastutust utiliseeritava vanaseadmel isikupõhiste andmete kustutamise eest!
- Läbikriipsutatud prügikonteineri sümbol tähendab, et vanu elektri- ja elektroonikaseadmeid ei tohi utiliseerida olmeprügi kaudu.
- Vanad elektri- ja elektroonikaseadmed saab järgmistes kohtades tasuta ära anda:
 - Avalik-õiguslikud utiliseerimis- või kogumispunktid (nt kommunaalsed toormejaamad).
 - Elektriseadmete müügipunktid (stационаarsed ja online), kui edasimüüjad on tagasivõtmiseks kohustatud või pakuvad seda vabatahtlikult.
 - Kuni kolm vana elektriseadet seadmeliigi kohta maksimaalselt 25-sentimeetrise servapikkusega saate ilma tootjalt uut seadet soetamata talle tasuta ära anda või enda läheduses teise volitatud kogumispunkti suunata.
 - Tootja ja levitaja edasised täiendavad tagasivõtmistingimused saate teada vastavast klienditeenindusest.

- Tootja poolt eramajapidamisse uue elektriseadme kohaletarnimise korral võib see anda lõppkasutaja järelepärimisel korralduse vana elektriseade tasuta ära viia. Võtke selleks ühendust tootja klienditeenindusega.
- Need ütlused kehtivad ainult seadmete kohta, mis installeeritakse ja müüakse Euroopa Liidu liikmesriikides ning alluvad Euroopa direktiivile 2012/19/EL. Riikides väljaspool Euroopa Liitu võivad kehtida vana elektriseadmete ja elektroonikaseadmete utiliseerimise kohta kõrvalekalduvad nõuded.

17. Rikete kõrvaldamine

Järgmine tabel näitab vigade sümptomeid ja kirjeldab nende kõrvaldamise abinõusid, kui Teie toode ei tööta ükskord õigesti. Kui Te ei suuda probleemi selle abil lokaliseerida ja kõrvaldada, siis pöörduge teenindustöökotta.

Rike	Võimalik põhjus	Abinõu
Pritsimisseade ei käivitu.	Pritsimisseade pole sisse pistetud.	Pistke pritsimisseade sisse.
	Pistikupesa ei anna voolu.	Kontrollige võrgupinge täpselt üle.
	Pikenduskaabel on kahjustatud või selle jõudlus on liiga väike.	Vahetage pikenduskaabel välja või asendage see sobiva pingega kaabliga.
	Pritsimisseade lülitus rõhu all välja.	Mootor lülitub pritsimise ajal sisse ja välja, et rõhku reguleerida. See on normaalne protseduur.
Ei välju või väljub ainult vähe pritsimismaterjali.	Pritsimisdüüs on ummistunud.	Puhastage pritsimisdüüs puhastusnõela abil.
	Imuvoolik on ummistunud.	Puhastage imuvoolik.
	Rõhuregulaator on seadistatud liiga madalaks.	Seadistage rõhuregulaator kõrgemaks, keerates selleks ratast päripäeva.
	Imuvoolik pole piisavalt tugevasti kinni.	Häälestage imuvoolik imuvooliku sisselaskeühendusel üle ja fikseerige lapikkruvikeeraja abil imuvooliku sisselaskeühenduse metallist voolikuklambri kruvi.
	Imuvooliku võrkfilter on ummistunud.	Puhastage või vahetage see välja. Kasutage materjalile sobivat puhastuslahust.

Ant gaminio esančių simbolių aiškinimas

Šiame žinyne naudojami simboliai turi atkreipti Jūsų dėmesį į galimą riziką. Saugos simboliai ir juos lydintys paaiškinimai turi būti tiksliai suprasti. Patys įspėjimai rizikos nepašalina ir negali pakeisti tinkamų nelaimingų atsitikimų prevencijos priemonių.

	Įspėjimas – kad sumažėtų rizika susižaloti, perskaitykite eksploatavimo instrukciją.
	Naudokite klausos apsaugą. Dėl triukšmo galima prarasti klausą.
	Užsidėkite apsauginę kaukę nuo dulkių. Apdirbant medieną ir kitas medžiagas, gali susidaryti sveikatai kenksmingų dulkių. Draudžiama apdirbti medžiagas, kurių sudėtyje yra asbesto!
	Užsidėkite apsauginius akinius. Dėl dirbant susidarantių kibirkščių arba iš gaminio pasišalinančių atplaišų, pjuvenų arba dulkių, galima netekti regėjimo.
	Visada mūvėkite laidžias apsaugines pirštines.
	Avėkite neslidžius, laidžius apsauginius batus.
	Vilkėkite apsauginius drabužius.
	Įspėjimas! Prieš įrengdami, valydami, techniškai prižiūrėdami, permontuodami, laikydami arba transportuodami įrenginį, jį išjunkite ir ištraukite tinklo kištuką.
	Gaminys atitinka galiojančias Europos direktyvas.
	Dėmesio! Šioje eksploatavimo instrukcijoje su Jūsų sauga susijusias vietas mes pažymėjome šiuo ženklu.

Turinys:
Puslapis:

1.	Įvadas.....	224
2.	Gaminio aprašymas (1 pav.).....	224
3.	Komplektacija	224
4.	Naudojimas pagal paskirtį.....	225
5.	Bendrieji saugos nurodymai.....	225
6.	Liekamosios rizikos	229
7.	Techniniai duomenys.....	229
8.	Išpakavimas.....	229
9.	Darbo principas	230
10.	Prieš pradėdant eksploatuoti.....	230
11.	Eksploatacijos pradžia.....	231
12.	Elektros prijungimas	232
13.	Valymas ir techninė priežiūra	233
14.	Laikymas ir transportavimas	234
15.	Remontas ir atsarginių dalių užsakymas	234
16.	Utilizavimas ir pakartotinis atgavimas	235
17.	Sutrikimų šalinimas.....	235
18.	Atitikties deklaracija.....	297

1. Įvadas

Gamintojas:

Scheppach GmbH
Günzburger Straße 69
D-89335 Ichenhausen

Gerbiamas kliente,

Mes linkime Jums daug džiaugsmo ir didelės sėkmės dirbant su nauju gaminiu.

Nuoroda:

pagal galiojančią Atsakomybės už gaminį įstatymą šio gaminio gamintojas neatsako už žalą, kuri atsiranda šiame gaminyje arba dėl jo:

- netinkamai naudojant,
- nesilaikant naudojimo instrukcijos,
- remontuojant tretiesiems asmenims, neįgaliotiems specialistams
- Montuojant ir keičiant neoriginalias atsargines dalis
- naudojant ne pagal paskirtį
- Sugedus elektros įrangai, nesilaikant elektrai keliami reikalavimų ir VDE nuostatų 0100, DIN 57113 / VDE 0113

Atkreipkite dėmesį:

Prieš montuodami ir pradėdami eksploatuoti perskaitykite visą naudojimo instrukcijos tekstą.

Ši naudojimo instrukcija turi Jums palengvinti susipažinti su Jūsų gaminiu ir jo naudojimo pagal paskirtį galimybėmis.

Naudojimo instrukcijoje pateikiamos svarbios nuorodos, kaip su gaminiu dirbti saugiai, tinkamai ir ekonomiškai bei kaip išvengti pavojų, sutaupyti remonto išlaidų, sutrumpinti gaminio prastovos laikus bei padidinti patikimumą ir pailginti eksploatavimo trukmę.

Be šioje naudojimo instrukcijoje pateiktų saugos nuostatų, būtina privalote laikytis gaminio eksploatavimui galiojančių taisyklių.

Laikykite naudojimo instrukciją plastikiname maišelyje, apsaugoję nuo purvo ir drėgmės prie gaminio. Prieš pradėdami dirbti, visi operatoriai ją privalo perskaityti ir jos atidžiai laikytis.

Prie gaminio leidžiama dirbti tik asmenims, instruktuotiems, kaip jį naudoti ir informuotiems apie su tuo susijusius pavojus.

Būtina laikytis reikalaujamo amžiaus cenzo.

Be šioje naudojimo instrukcijoje pateiktų saugos nurodymų ir specialių Jūsų šalies reikalavimų, būtina laikytis tokios pačios konstrukcijos gaminių eksploatavimui visuotinai pripažintų technikos taisyklių.

Mes neatsakome už nelaimingus atsitikimus arba pažeidimus, atsiradusius nesilaikant šios instrukcijos ir saugos nurodymų.

2. Gaminio aprašymas (1 pav.)

1. Grįžtamoji žarna
2. Įsiurbimo žarna
3. Slėgio reguliatorius
4. Purkštukų ir HEA filtro dėtuvė
5. Purkštukas
6. Saugiklis
7. Dažų purškimo pistoletas
8. Rankena
9. Aktyvinimo svirtelė
10. Prijungimo sriegis
11. HEA filtras
12. Aukšto slėgio žarna
13. Funkcinis jungiklis
14. Prijungimo sriegis
15. Įsiurbimo filtras,
16. Vožtuvo spaudiklis
17. Filtravimo plokštelė
18. Plastikinis žiedas
19. Laikiklis
20. Purkštukų kamera
21. Purkštuko laikiklis
22. Spyruoklė
23. Poveržlė
24. Rutulys
25. Žiedinis tarpiklis
26. Įleidžiamasis vožtuvas
27. Tvirtinimo varžtas
28. Varžtas su vidiniu šešiabriauniu
29. Žarnų apkabos

3. Komplektacija

Poz.	Kiekis	Pavadinimas
	1x	Dažų purškimo sistema (pagrindinis mazgas)
12	1x	Aukšto slėgio žarna
7	1x	Dažų purškimo pistoletas
11	1x	HEA filtras (1x iš anksto sumontuotas)
5	2x	Purkštukas (311/517)
	2x	Varžtas (3,5/9,5 mm)
	1x	Naudojimo instrukcija

4. Naudojimas pagal paskirtį

Gaminį leidžiama naudoti tik pagal paskirtį. Bet koks kitoks naudojimas laikomas ne pagal paskirtį. Už su tuo susijusią žalą arba patirtus bet kokius sužalojimus atsaako naudotojas / operatorius, o ne gamintojas.

Naudojimo pagal paskirtį dalis taip pat yra saugos nurodymų, montavimo instrukcijos ir naudojimo instrukcijoje pateiktų eksploatavimo nurodymų laikymasis.

Asmenys, kurie gaminį naudoja ir atlieka jo techninę priežiūrą, turi būti su ja susipažinę ir informuoti apie galimus pavojus.

Atlikus gaminio modifikacijas, už su tuo susijusią žalą gamintojas neatsako.

Gaminį leidžiama eksploatuoti tik su gamintojo originaliomis dalimis ir priedais.

Laikykitės gamintojo saugos, darbo ir techninės priežiūros reikalavimų bei techniniuose duomenyse nurodytų matmenų.

Šis prietaisas skirtas sienoms dažyti vidaus srityje ir objektams išorės srityje. Leidžiama naudoti:

- vandeninius dažus ir lakus.

Draudžiama naudoti:

- degias dengimo medžiagas ir medžiagas, kurių sudėtyje yra acetono ar nitro skiediklio,
- medžiagas, kuriose yra šveičiamųjų dalelių,
- fasadų dažus, šarmus ir dengimo medžiagas, kurių sudėtyje yra rūgščių.

Nenaudokite įrenginio srityse, kuriose kyla potencialus sprogmimo pavojus. Bet koks kitoks įrenginio naudojimas arba pakeitimas laikomas ne pagal paskirtį ir dėl to kiltų didelių nelaimingų atsitikimų pavojų. Už žalą, patirtą naudojant ne pagal paskirtį, mes neatsakome. Prietaisas skirtas tik privačiam naudojimui.

Atkreipkite dėmesį į tai, kad mūsų gaminiai nėra skirti naudoti komerciniams, amatiniams arba pramoniniams tikslams. Mes neteikiame garantijos, kai gaminyje naudojamas komercinėse, amatinių arba pramoninėse įmonėse arba panašioms darbams.

Gamintojas neatsako už žalą, patirtą naudojant ne pagal paskirtį arba netinkamai.

5. Bendrieji saugos nurodymai

⚠ ĮSPĖJIMAS! Perskaitykite visas šiam gaminiui taikomas saugos nurodymus, instrukcijas, iliustracijas bei techninius duomenis.

Netinkamai laikantis toliau pateiktų nurodymų, galima patirti elektros smūgį, gali kilti gaisras ir (arba) galima sunkiai susižaloti.

Išsaugokite visus saugos nurodymus ir instrukcijas ateičiai.

Saugos nurodymuose naudojama sąvoka „Elektrinis įrankis“ susijusi su iš tinklo veikiančiais elektriniais įrankiais (su tinklo laidu) ir akumuliatoriniais elektriniais įrankiais (be tinklo laido).

1. Sauga darbo vietoje

- Jūsų darbo zona turi būti švari ir gerai apšviesta.** Jei darbo zonos netvarkingos ir neapšviestos, gali įvykti nelaimingų atsitikimų.
- Nedirbkite su elektriniu įrankiu potencialiai sprogioje atmosferoje, kurioje yra degių skysčių, dujų arba dulkių.** Elektriniai įrankiai skleidžia kibirkštis, kurios gali uždegti dulkes arba garus.
- Naudodami elektrinį įrankį, paprašykite, kad vaikai ir kiti asmenys, laikytųsi atstumo.** Nukreipus dėmesį, elektrinis įrankis gali tapti nevaldomas.

2. Elektros įrangos sauga

- Elektrinio įrankio prijungimo kištukas turi tilpti į kištukinį lizdą.** Jokiu būdu kištuko nemodifikuokite. Nenaudokite adapterinių kištukų kartu su įžemintais elektriniais įrankiais. Esant nemodifikuotiems kištukams ir tinkamiems kištukiniams lizdams, mažėja elektros šoko pavojus.
- Venkite kūno sąlyčio su įžemintais paviršiais, pvz., vamzdžiais, šildytuvais, viryklėmis ir šaldytuvais.** Kai Jūsų kūnas įžemintas, kyla didesnis elektros šoko pavojus.
- Saugokite elektrinius įrankius nuo lietaus arba drėgmės.** Patekus į elektrinį įrankį vandens, didėja elektros smūgio pavojus.
- Nenaudokite jungiamojo laido, norėdami už jo nešti ar pakabinti elektrinį įrankį arba iš kištukinio lizdo ištraukti kištuką.** Saugokite jungiamąjį laidą nuo karščio, alyvos, aštrių briaunų arba judančių dalių. Dėl pažeistų arba susipynusių jungiamųjų laidų kyla didesnis elektros smūgio pavojus.

- e) Kai su elektriniu įrankiu dirbate lauke, naudokite tik išorinei sričiai skirtus ilginamuosius laidus. Naudojant išorinei sričiai tinkamą ilgina-mąjį laidą, sumažėja elektros smūgio rizika.
- f) Jeigu elektrinio įrankio eksploatavimas drė-gnoje aplinkoje yra neišvengiamas, naudokite apsauginį nebalanso srovės jungiklį. Naudo-jant apsauginį nebalanso srovės jungiklį, mažėja elektros smūgio pavojus.

3. Asmenų sauga

- a) Dirbdami su elektriniu įrankiu, būkite atidūs ir galvokite apie tai, ką darote. Nenaudokite elektrinio įrankio, kai esate pavargę arba veikiami narkotinių medžiagų, alkoholio arba me-dikamentų. Jei naudodami elektrinį įrankį būsite neatidūs, galite rimtai susižaloti.
- b) Naudokite asmenines apsaugines priemones ir visada užsidėkite apsauginius akinius. Nau-dojant asmenines apsaugines priemones, pvz., kaukę nuo dulkių, neslidžius apsauginius batus, apsauginį šalmą arba klausos apsaugą, priklausoma-i nuo elektrinio įrankio tipo ir naudojimo būdo, mažėja rizika susižaloti.
- c) Stenkitės nepradėti eksploatuoti neplanuotai. Prieš prijungdami elektros srovės tiekimą ir (arba) akumuliatorių, įsitikinkite, kad elektrinis įrankis išjungtas. Jei nešdami elektrinį įrankį lai-kote pirštą ant elektrinio įrankio arba prie elektros srovės tinklo jungiate įjungtą elektrinį įrankį, gali įvykti nelaimingų atsitikimų.
- d) Prieš įjungdami elektrinį įrankį, pašalinkite nu-statymo įrankius arba veržliaraktį. Įrankis arba raktas, kuris yra besisukančioje elektrinio įrankio dalyje, gali sužaloti.
- e) Venkite nestandartinės kūno laikysenos. Stovėkite stabiliai ir visada išlaikykite pusiausvy-rą. Taip elektrinį įrankį galėsite geriau kontroliuoti netikėtose situacijose.
- f) Vilkėkite tinkamus drabužius. Nevilkėkite pla-čių drabužių ir nusiimkite papuošalus. Saugo-kite, kad plaukai ir drabužiai nepatektų arti ju-dančių dalių. Laisvus drabužius, papuošalus ar-ba ilgus plaukus gali pagriebti dalys.
- g) Jei galima sumontuoti dulkių nusiurbimo ir surinkimo įtaisus, juos reikia prijungti ir tinka-mai naudoti. Naudojant dulkių nusiurbimo įtaisą, galima sumažinti dulkių keliamus pavojus.

- h) Net po daugkartinio naudojimosi elektriniu įrankiu negalvokite, kad esate visiškai sau-gūs, ir atsižvelkite į elektriniams įrankiams galiojančias saugos taisykles. Dėl nedėmesin-gų veiksmų galima sunkiai susižaloti per sekun-dės dalis.

4. Elektrinio įrankio naudojimas ir elgsena su juo

- a) Neperkraukite elektrinio įrankio. Savo darbui naudokite tam skirtą elektrinį įrankį. Su tinka-mu elektriniu įrankiu nurodytame galios diapazone dirbsite geriau ir saugiau.
- b) Nenaudokite elektrinio įrankio, kurio jungiklis sugedęs. Elektrinis įrankis, kuris nebeįsijungia arba nebeįsijungia, yra pavojingas ir jį reikia su-taisyti.
- c) Prieš nustatydami prietaisą, keisdami įstato-mo įrankio dalis arba prieš padėdami elektrinį įrankį į šalį, ištraukite kištuką iš kištukinio lizdo ir (arba) pašalinkite išimamą akumuliatorių. Ši atsargumo priemonė saugo nuo neplanuoto elektrinio įrankio paleidimo.
- d) Laikykite nenaudojamus elektrinius įrankius vaikams nepasiekiamoje vietoje. Neleiskite elektriniu įrankiu naudotis asmenims, kurie su šiuo įrenginiu nėra susipažinę arba neperskai-tė šių nurodymų. Elektriniai įrankiai yra pavojingi, kai juos naudoja nepatyrę asmenys.
- e) Kruopščiai prižiūrėkite elektrinius įrankius ir įstatomą įrankį. Patikrinkite, ar judančios dalys neprikieštingai veikia ir nestringa, ar dalys nelūžusios ir nepažeistos, kad būtų nei-giamai veikiamas elektrinio įrankio veikimas. Prieš naudodami elektrinį įrankį, pažeistas da-lis patikėkite suremontuoti.
Daug nelaimingų atsitikimų įvyksta dėl blogai tech-niškai prižiūrimų elektrinių įrankių.
- f) Stebėkite, kad pjaustytuvai būtų aštrūs ir šva-rūs. Kruopščiai prižiūrėti pjaustytuvai su aštriomis pjovimo briaunomis mažiau stringa ir juos lengviau valdyti.
- g) Elektrinį įrankį, įstatomų įrankius ir t. t. nau-dokite pagal tolesnius nurodymus. Tuo metu atsižvelkite į darbo sąlygas ir darbus, kuriuos reikia atlikti. Naudojant elektrinius įrankius ki-tiems, o ne numatytiems tikslams, galimos pavojingos situacijos.

h) Rankenos ir suėmimo paviršiai turi būti sausi, švarūs ir ant jų neturi būti alyvos bei tepalo.

Jei rankenos ir suėmimo paviršiai slidūs, elektrinio įrankio nenumatytose situacijose nebus galima saugiai valdyti bei kontroliuoti.

5. Servisas

a) Elektrinio įrankio remontą patikėkite tik kvalifikuotam personalui ir tik naudojant originalias atsargines dalis. Taip užtikrinsite elektrinio įrankio saugą.

Papildomi saugos nurodymai

- **SPROGIMO IR GAISRO PAVOJUS!** Aplinkoje neturi būti uždegimo šaltinių. Sprogimo pavojus dėl galimo potencialiai sprogios atmosferos susidarymo kartu su uždegimo šaltiniais (pvz., dėl elektrosstatinės iškrovos, elektros kibirkščių, karštų paviršių)!
- **PAVOJUS SUSIŽALOTI! NAUDOJIMAS NE PAGAL PASKIRTĮ!** Nenukreipkite įrenginio į žmones ir (arba) gyvūnus.
- **SPROGIMO / GAISRO PAVOJUS! RŪKYTI DRAUDŽIAMA!** Neuždekite kibirkščių arba atviros ugnies. Aplinkoje neturi būti uždegimo šaltinių, pvz., atviros ugnies, cigarečių ir tabako pypkių dūmų, kibirkščių, rusenančių laidų, karštų paviršių ir kt.
- **ĮSPĖJIMAS!** Laikykitės atstumo iki purškimo antgalio!
- Nepurškite į save, į kitus žmones arba gyvūnus. Laikykite rankas ir kitas kūno dalis toliau nuo purškiamos srovės. Purškiamai srovei prasiskverbęs po oda, nedelsdami kreipkitės pagalbos į gydytoją. Purškiamą medžiagą gali pro pirštine prasiskverbti po oda ir būti įpurkšta į Jūsų kūną.
- Nelaikykite įpurškimo paprastu pjūviu. Su didelio slėgio čiurkšle į kūną gali būti įpurkšta nuodingųjų medžiagų ir ji gali sunkiai sužaloti (pvz., gali sukelti nekrozę, galima netekti galūnių). Įpurškus po oda, nedelsdami kreipkitės pagalbos į gydytoją.
- Prieš pradėdami eksploatuoti, kaskart atsižvelkite į šiuos punktus:
 - 1) Nenaudokite pažeistų įrenginių.
 - 2) Vėl užfiksokite purškimo pistoletą fiksatoriumi ant aktyvinimo svirtelės.
 - 3) Įžeminkite – prijungti reikia per tinkamai įžemintą kištukinį lizdą su apsauginiu kontaktu.
 - 4) Patikrinkite aukšto slėgio žarnos ir purškimo pistoletą leistiną darbinį slėgį.
 - 5) Patikrinkite visų jungiamųjų dalių sandarumą.

- Griežtai laikykitės įrenginio reguliaraus valymo ir techninės priežiūros nurodymų. Prieš atlikdami bet kokius darbus prie įrenginio ir darydami pertrauką, laikykitės šių taisyklių:

- 1) Sumažinkite purškimo pistoletu ir aukšto slėgio žarnos slėgį.
- 2) Vėl užfiksokite purškimo pistoletą fiksatoriumi ant aktyvinimo svirtelės.
- 3) Išjunkite įrenginį.

- Nenaudokite įrenginio darbo vietose, kurioms taikomas Apsaugos nuo sprogioms reglamentas.
- Jūsų darbo zona turi būti švari, gerai apšviesta ir joje neturi būti daug arba tirpiklių rezervuarų, šluosčių bei kitų degių medžiagų. Galimas savaiminio užsidegimo pavojus. Visada turi būti netoliese veikiančys gesintuvai / gesinimo prietaisai.
- Nepurškite ir nevalykite medžiagomis, kurių plūpsnio temperatūra yra žemesnė nei 21 °C. Naudokite medžiagas vandens pagrindu, mažai lakius angliavandenilius arba panašias medžiagas. Labai lakūs, garuojantys tirpikliai sukuria sprogią aplinką.
- Nepurškite uždegimo šaltinių, pvz., statinių elektros kibirkščių, atviros liepsnos, uždegimo liepsnų, karštų daiktų, variklių, cigarečių ir kibirkščių, sudarančių prijungiant ir atjungiant elektros kabelius ar valdant jungiklius, srityje. Tokie kibirkščių šaltiniai gali uždegti aplinką.
- Nepurškite medžiagų, kai nėra žinoma, ar jos kelia pavojų. Nežinomos medžiagos gali sukurti pavojingas sąlygas.
- Jei šio įrenginio prijungimo prie tinklo laidas pažeistas, jį privalo pakeisti gamintojas, jo klientų aptarnavimo tarnyba arba panašią kvalifikaciją turintis asmuo, kad būtų išvengta pavojų.
- Purškdami arba naudodami chemikalus, naudokite papildomas asmenines apsaugines priemones, pvz., atitinkamas apsaugines pirštines bei apsauginę ar kvėpavimo apsaugos kaukę. Naudojant apsaugines priemones atitinkamoms sąlygoms, mažėja pavojus susidurti su pavojingomis medžiagomis.
- Atkreipkite dėmesį į purškiamos medžiagos keliamus pavojus. Atsižvelkite į žymas ant rezervuaro arba į purškiamos medžiagos gamintojo informaciją, įskaitant raginimą naudoti asmenines apsaugines priemones. Laikykitės gamintojo nurodymų, kad sumažėtų ugnies ir nuodų, kancerogenų ir kt. sukeltų sužalojimų rizika.
- Purškimo pistoletu negalima naudoti degioms medžiagoms purkšti. Purškimo pistoletą negalima valyti degiais tirpikliais.
- Apsaugokite įrenginį ir purškimo pistoletą.

- Prieš pradėdami eksploatuoti purškimo siurbį, apsaugokite visas žarnas, jungtis ir filtro dalis. Neapsaugotos dalys gali atsilaisvinti su didele jėga arba dideliu slėgiu gali ištekėti skystis bei sunkiai susižeisti. Montuodami arba išmontuodami purkštuką ir darydami darbo pertraukas, visada apsaugokite purškimo pistoletą.
- Eksploatuojant purškimo pistoletas gali atšokti. Esant dideliam darbiniam slėgiui, patraukus aktyviniomui svirtelę, veikia iki 15 N atgalinio smūgio jėga. Jei būtumėte tam nepasirengę, ranka gali atšokti ir Jūs galite prarasti pusiausvyrą. Taip galima sunkiai susižaloti. Dėl ilgalaikės apkrovos veikiant šiam atgaliniam smūgiui, galimas liekamasis poveikis sveikatai.
- Maks. eksploatacinis slėgis: Purškimo pistoleto, aukšto slėgio žarnos ir purškimo pistoleto priedų leistinas darbinis slėgis neturi būti mažesnis už ant įrenginio nurodytą maksimalų 110 bar (11 MPa) darbinį slėgį.
- Prijunkite įrenginį per tinkamai įžemintą kištukinį lizdą su apsauginiu kontaktu. Jungtis turi būti su jungtuvu su liekamosios srovės apsaugu INF ≤ 30 mA.
- Atkreipkite dėmesį į tai, kad srovės tinklas, kurį reikia prijungti, sutaptų su specifikacijų lentelėje nurodytomis vertėmis.
- Prieš atlikdami bet kokius darbus prie įrenginio, sumažinkite slėgį ir ištraukite tinklo kištuką iš kištukinio lizdo.
- Purškiamą objektą, kurį reikia apdoroti, turite įžeminti!
- Norėdami atlikti įrenginio įrengimo, techninės priežiūros ir remonto darbus, laikykitės naudotojo žinyno.
- Įrengiant įrenginį reikia prijungti prie įžeminimo sistemos.
- Pasirūpinkite geru vėdinimu purškimo srityje ir pakankamu šviežio oro kiekiu visoje patalpoje. Naudokite kvėpavimo apsaugą.
- Visada užsidėkite tinkamus apsauginius akinius, kad apsaugotumėte akis nuo pavojingų garų ir skysčių.
- Vilkėkite tinkamus apsauginius drabužius, kad ant odos ir plaukų nepatektų dažų.
- ĮSPĖJIMAS! Dėl dengimo medžiagos srauto greičio purškiant tam tikromis aplinkybėmis įrenginyje gali susidaryti elektrosstatinis krūvis. Dėl jo išlydžio metu gali susidaryti kibirkštys ir liepsna. Todėl įrenginys visada turi būti įžemintas per elektros instaliaciją. Prijunkite per tinkamai įžemintą kištukinį lizdą su apsauginiu kontaktu.

- Atkreipkite dėmesį į pavojus, kuriuos gali kelti purškiamą medžiaga, ir taip pat atsižvelkite į užrašus ant rezervuarų arba į medžiagos gamintojo pateiktas nuorodas.
- Dirbant patalpoje: įrenginio srityje neturi susidaryti tirpiklių tirpalų garai. Pastatykite į purškiamą objektą nukreiptoje pusėje. Išlaikykite tarp variklio mazgo ir purškimo pistoleto ne mažesni nei 5 m atstumą.
- ĮSPĖJIMAS! Dirbant lauke: nenukreipkite į įrenginį garų, kurių sudėtyje yra tirpiklių. Atsižvelkite į vėjo kryptį! Pastatykite įrenginį taip, kad į įrenginį nepatektų garų, kurių sudėtyje būtų tirpiklių, ir jame jų nenusėstų. Išlaikykite tarp įrenginio ir purškimo pistoleto ne mažesni nei 5 m atstumą.
- Trumpojo jungimo pavojus dėl patenkančio vandens! Niekada nevalykite įrenginio didelio slėgio valymo įrenginiu arba garasrove.
- Įrenginiui valyti nenaudokite tirpiklio rezervuaro su maža anga. Gali susidaryti potencialiai sprogi atmosfera. Prieš tai įžeminkite rezervuarą.

Saugos nurodymai dėl aukšto slėgio žarnos

- **PAVOJUS!** Dėmesio: pavojus susižaloti purškiant! Dėl susidėvėjimo, įlenkimų ir naudojimo ne pagal paskirtį aukšto slėgio žarnoje gali atsirasti nuotėkio vietų. Dėl nuotėkio į odą gali būti įšvirkšta skysčio.
- Elektrosstatinis krūvis iš purškimo pistoleto ir aukšto slėgio žarnos nukreipiamas per aukšto slėgio žarną.
- Prieš naudodami kaskart patikrinkite aukšto slėgio žarną.
- Norėdami pajudinti įrenginį, niekada netraukite už aukšto slėgio žarnos.
- Niekada neremontuokite pažeistos aukštos slėgio žarnos patys!
- Pažeistą aukšto slėgio žarną nedelsdami pakeiskite.
- Stenkitės stipriai nelenkti ir nelankstyti. Mažiausias lenkimo kampas yra maždaug 20 cm.
- Apsaugokite aukšto slėgio žarną nuo aštrių daiktų ir kraštų.
- Nesukite aukšto slėgio žarnos.
- Nedėkite aukšto slėgio žarnos į tirpiklių. Valykite išorinę pusę tik sudrėkinta šluoste.
- Nutieskite aukšto slėgio žarną taip, kad nekiltų pavojus suklypti.
- Nepervažiukite aukšto slėgio žarnos.
- NUORODA: naudojant senas aukšto slėgio žarnas, kyla pažeidimo rizika. Rekomenduojame aukšto slėgio žarną keisti kas 6 metus.

Įspėjimas! Eksploatuojant šis elektrinis įrankis sudaro elektromagnetinį lauką. Tam tikromis aplinkybėmis šis laukas gali veikti aktyvius arba pasyvius medicininius implantus. Norint sumažinti rimtų arba mirtinų sužalojimų pavojų, prieš naudojant elektrinį įtaisą, asmenims su mediciniais implantais rekomenduojame pasikonsultuoti su savo gydytoju arba medicininių implantų gamintoju.

6. Liekamosios rizikos

Gaminys pagamintas pagal technikos lygį ir pripažintas saugumo technikos taisykles. Tačiau dirbant galima pavienė liekamoji rizika.

- Pavojus sveikatai dėl elektros srovės, naudojant netinkamus elektros prijungimo laidus.
- Be to, nepaisant visų priemonių, kurių buvo imtasi, galima neakivaizdi liekamoji rizika.
- Liekamašias rizikas galima sumažinti, jei bus laikomasi saugos nuorodų ir bus naudojama pagal paskirtį bei bus laikomasi visos naudojimo instrukcijos.
- Stenkitės nepaleisti gaminio atsitiktinai: kištuką kišdami į kištukinį lizdą, nepaspauskite paleidimo mygtuko. Naudokite įstatomą įrankį, kuris rekomenduojamas šioje naudojimo instrukcijoje. Taip Jūsų gaminys pasieks optimalią galią.
- Kai gaminys eksploatuojamas, laikykite savo rankas toliau nuo darbo zonos.

Net ir taikant atitinkamas saugos taisykles ir naudojant saugos įtaisus, negalima išvengti tam tikros liekamosios rizikos. Čia priskiriama:

- plaučių pažeidimas, kai nenaudojama tinkama kvėpavimo apsauga;
- klausos sutrikdymas, kai nedirbama su klausos apsauga;
- akių pažeidimas, kai nenaudojama tinkama akių apsauga;
- sveikatos sutrikdymas, kai ilgesnį laiką eksploatuojant įrenginį arba netinkamai laikant ar techniškai prižiūrint įrenginį rankas veikia vibracija. Kai įrenginio nenaudojate ilgesnį laiką, reguliariai darykite pertraukas.

ĮSPĖJIMAS! PAVOJUS DĖL MEDŽIAGŲ!

- Kyla pavojus susiliesti su dengimo medžiagomis arba jų abormentais ir (arba) valymo skysčiais. Be to, kyla pavojus įkvėpti skysčių garų. Dėl to tam tikromis sąlygomis veikiant ilgalaikieji apkrovai galimi pažeidimai.

- Atlikdami bet kokius darbus prie įrenginio, naudokite asmenines apsaugines priemones!
- Pasirūpinkite pakankamu techniniu arba natūraliu vėdinimu.
- Laikykitės atitinkamų degimo medžiagų ir valymo skysčių gamintojo saugos nurodymų.
- Atsiradus simptomų, pasitarkite su gydytoju!

7. Techniniai duomenys

Skaičiuotinė įtampa	230 V~ 50 Hz
Skaičiuotinė imamoji galia	550 W
Maks. dažų pralaida	1250 ml/min
Maks. darbinis slėgis	apie 110 bar
Maks. dengimo medžiagos temperatūra	40 °C
Apsaugos klasė	I
Apsaugos laipsnis	IPX3
Svoris	apie 7,8 kg

Pasiliekame teisę atlikti techninius pakeitimus!

Triukšmas ir vibracija

⚠ **Įspėjimas:** Triukšmas gali turėti didelės įtakos Jūsų sveikatai. Jei mašinos skleidžiamas triukšmas viršija 85 dB, naudokite klausos apsaugą.

Informacija apie susidarantį triukšmą pagal ISO 14462

Triukšmo vertės

Garso galios lygis L_{WA}	91,2 dB
Garso slėgio lygis L_{pA}	78,4 dB
Neapibrėžtis $K_{wA/pA}$	2,5 dB

Vibracijos parametrai

Vibracija, a_h	>2,5 m/s ²
Neapibrėžtis K_h	1,5 m/s ²

8. Išpakavimas

- Atidarykite pakuotę ir atsargiai išimkite gaminį.
- Nuimkite pakavimo medžiagą ir ištraukite pakavimo / transportavimo fiksatorius (jei yra).
- Patikrinkite, ar komplekte viskas yra.

- Patikrinkite gaminį ir priedus, ar transportuojant jie nebuvo pažeisti. Reklamacijų atveju nedelsdami informuokite tiekėją. Vėliau reklamacijos nebus pripažintos.
- Jei įmanoma, saugokite pakuotę, kol nepasibaigs garantinis laikotarpis.
- Prieš naudodami, pagal naudojimo instrukciją susipažinkite su gaminiu.
- Priedams bei greitai susidėvinčioms ir atsarginėms dalims naudokite tik originalias dalis. Atsarginių dalių įsigysite iš savo prekybos atstovo.
- Užsakydami nurodykite mūsų gaminių numerius bei gaminio tipą ir pagaminimo metus.

⚠ **ĮSPĖJIMAS!**

Gaminys ir pakavimo medžiagos nėra vaikų žaislas! Vaikams draudžiama žaisti su plastikiniais maišeliais, plėvelėmis ir mažomis dalimis! Pavojus praryti ir uždusti!

9. Darbo principas

Medžiagų ir dažų pasirinkimas

⚠ **Dėmesio! Nenaudokite struktūrinių sienų dažų arba dangu, nes kitaip gali užsikšti purškimo pistoleto purkštukas ir gali būti pažeistos beorės dažų purškimo stoties konstrukcinės dalys.**

9.1 Naudotinos medžiagos ir dažai

Daugelį medžiagų ir dažų galima naudoti purškimui, tačiau kai kurių – ne. Apie tai žr. gamintojų rekomendacijas. Leidžiamos tokios medžiagos ir dažai:

- dažai vandens pagrindu,
- medienos apsaugos priemonė,
- dažai aliejaus pagrindu,
- gruntai,
- emaliniai dažai,
- kibieji gruntai,
- skaidrūs lakai,
- aliejai,
- beicai.

9.2 Nenaudotinos medžiagos ir dažai

Naudojant toliau nurodytas medžiagas ir dažus, purkštukas anksčiau laiko užsikis ir susidėvi. Dėl to netenkama garantijos.

- Dažai ir lakai, kuriuose gali būti abrazyvinių dalelių, pvz.:
 - emulsiniai / dispersiniai dažai išorės dangoms
- silikatiniai dažai,
- degiosios medžiagos.

Norėdami pasiekti puikių rezultatų, prieš naudodami beorę dažų purškimo sistemą, atidžiai perskaitykite naudojimo instrukciją.

Purškiamo ploto paruošimas

ĮSPĖJIMAS! Elektros smūgio pavojus dėl įsiskverbusių purškiamos medžiagos! Būtinai užklijuokite kištukinius lizdus ir jungiklius.

- Plačiai ir kruopščiai uždenkite purškiamo ploto aplinką. Kitaip visi neuždengti plotai arba paviršiai gali būti užteršti.
- Įsitikinkite, kad purškiamas plotas yra švarus, sausas ir neriebaluotas.
- Sušiuirkštinkite lygius paviršius ir po to pašalinkite šlifuojant susidarančias dulkes.

Purškimo technika

- Dažų purškimo pistolelą visada laikykite tokiu pačiu atstumu ir stačiu kampu iki objekto. Idealus purškimo atstumas yra apie 20–25 cm. Judinkite dažų purškimo pistolelą tolygiai su visa ranka (žr. 11 pav.).
- Bandymais nustatykite tinkamiausius nustatymus, pvz., ant gabalo kartono.
- Neįjunkite / neišjunkite įrenginio virš purškiamo ploto, o pradėkite ir užbaikite purškimo procesą maždaug 10 cm už purškiamo ploto ribų.

10. Prieš pradėdami eksploatuoti

⚠ **Dėmesio!**

Prieš pradėdami eksploatuoti, gaminį būtinai iki galo sumontuokite!

Montavimas

Įrenginį galite sumontuoti, naudodami du skečiamuosius raktus (į komplektaciją neįeina). Taip pat galite naudoti 16 mm ir 19 mm veržliarakį (į komplektaciją neįeina).

Aukšto slėgio žarnos prijungimas (1, 2 pav.)

- Prijunkite aukšto slėgio žarną (12) prie įrenginio prijungimo sriegio (14). Tvirtai priveržkite veržlę skečiamuoju raktu. Tuo metu priveržkite prijungimo sriegio (14) veržlę antruoju skečiamuoju raktu (žr. 2 pav.).
- Prijunkite kitą aukšto slėgio žarnos (12) galą prie dažų purškimo pistoleto (10) prijungimo sriegio. Tvirtai priveržkite veržlę skečiamuoju raktu. Tuo metu antruoju skečiamuoju raktu priveržkite dažų purškimo pistoleto prijungimo sriegio veržlę.

Įsiurbimo ir grįžtamiosios žarnų montavimas

Įsiurbimo (2) ir grįžtamoji (1) žarnos sumontuotos ant įrenginio.

1. Norėdami pakeisti įsiurbimo (2) ir grįžtamąją (1) žarnas, plokščiuoju atsuktuvu (neįeina į kompleksaciją) atlaisvinkite varžtus žarnos gnybtuose ir nuimkite žarną.
2. Pakeiskite ją nauja žarna (įsiurbimo / grįžtamąja žarna) ir sumontuokite ją priešinga kryptimi.

Purkštuko parinkimas / keitimas (7 pav.)

311 purkštukas: skysta purškiamą medžiagą

517 purkštukas: tiršta purškiamą medžiagą

Įstatykite atitinkamą purkštuką (5), nukreipę rodyklės smaigalį purškimo kryptimi, į purkštukų kamerą (20).

HEA filtro keitimas (3 pav.)

ĮSPĖJIMAS! Norint atlikti toliau nurodytus darbus, sistemoje neturi būti slėgio. Tam laikykitės skyriuje „Slėgio sumažinimas“ pateiktų nurodymų.

1. Nuimkite aukšto slėgio žarną (12) nuo dažų purškimo pistoleto (7).
2. Sukite rankeną (8) pagal laikrodžio rodyklę, kol viršutinis galas atsilaisvins nuo dažų purškimo pistoleto (7). Kaip pagalbinę priemonę apatiniam rankenos gale galite uždėti skečiamąjį raktą.
3. Įstatykite su sumontuotu purkštuku 5 derantį HEA filtrą (11).
4. Vėl įsukite rankeną (8) prieš laikrodžio rodyklę į dažų purškimo pistoleto (7) sriegį.

Nuoroda Reguliariai valykite HEA filtrą (11) ir prireikus pakeiskite.

11. Eksploatacijos pradžia

1. Įdėkite įsiurbimo (2) ir grįžtamąją (1) žarnas į kibirą su dažais.
2. Aktyvinkite vožtuvo spaudiklį (16), kad įsitikintumėte, jog vožtuvas yra laisvas.
3. Įkiškite tinklo kištuką į kištukinį lizdą.
4. Pasukite funkcinį jungiklį (13) į vertikalią padėtį (PRIME).
5. Pasukite pasukamąjį slėgio regulatoriaus (3) ratuką į 2 padėtį, kad įsitikintumėte, jog dažai pumpuojami sistema.
6. Palaukite, kol dažai grįžtamąja žarna (1) vėl bėgs atgal į kibirą su dažais. Tada pasukite pasukamąjį slėgio regulatoriaus (3) ratuką į 0 padėtį (išj.).
7. NUORODA Jei dažai nebėga, imkitės skyriuje „Įsiurbimo problemų šalinimas“ nurodytų priemonių.

8. Pasukite funkcinį jungiklį (13) į horizontalią padėtį (SPRAY).
9. Tada pasukite pasukamąjį slėgio regulatoriaus (3) ratuką ties purškiamos medžiagos klampumą atitinkančia pakopa.
10. Laikykite dažų purškimo pistoletą (7) virš tuščio rezervuaro.
11. Atfiksukite dažų purškimo pistoletą (7), pasukdami fiksatoriaus (6) viršūnę žemyn.
12. Aktyvinkite aktyvinimo svirtelę (9), kol dažai bus purškiami tiesia čiuurkšle.
13. Užfiksukite dažų purškimo pistoletą (7), fiksatoriaus (6) viršūnę pasukdami kuo toliau į galą arba į viršų.

Nustatymai

- Pasukamuoju slėgio regulatoriaus (3) ratuku galite įjungti įrenginį, nustatydami didesnę pakopą nei 0. Kokią pakopą pasirinksite, priklauso nuo naudojamos purškiamos medžiagos. Nustatykite geriausiai nustatymą purškimo bandymu.
- Funkcinis jungiklis (13) turi du nustatymus:
 1. PRIME (vertikali padėtis): su šiuo nustatymu į sistemą galite iš anksto pripildyti dažų arba sumažinti slėgį.
 2. SPRAY (horizontali padėtis): su šiuo nustatymu galite dirbti su įrenginiu.

Purškimas

- Atfiksukite dažų purškimo pistoletą (7), pasukdami fiksatoriaus (6) viršūnę žemyn.
 - Norėdami purkšti, aktyvinkite aktyvinimo svirtelę (9) ir laikykite ją paspaudę.
 - Baigę purkšti, aktyvinimo svirtelę (9) atleiskite vėl.
- ĮSPĖJIMAS! Jei nepurkšite iš karto, dažų purškimo pistoletą (7) visada užfiksukite.
- Užfiksukite dažų purškimo pistoletą (7), fiksatoriaus (6) viršūnę pasukdami kuo toliau į galą arba į viršų.

Apsauga nuo perkaitimo

Įrenginyje yra apsauga nuo perkaitimo. Kylant perkaitimo pavojui, ji išjungia įrenginį. Tada atlikite šiuos veiksmus:

1. Pasukite pasukamąjį slėgio regulatoriaus (3) ratuką į 0 padėtį (išj.).
2. Pasukite funkcinį jungiklį (13) į vertikalią padėtį (PRIME).
3. Leiskite įrenginiui mažiausiai 30 minučių atvėsti ir prireikus pašalinkite perkaitimo priežastį. Tai gali būti, pvz., vėdinimo angų uždengimas arba įrenginio pastatymas per arti sienos.
4. Vėl paleiskite įrenginį.

Slėgio sumažinimas

Visada sumažinkite slėgį, kai norite nutraukti įrenginio eksploatavimą. Taip išleisite iš sistemos slėgį:

1. Pasukite pasukamąjį slėgio reguliatoriaus (3) ratuką į 0 padėtį (išj.).
2. Pasukite funkcinį jungiklį (13) į vertikalią padėtį (PRIME).
3. Atfiksukite dažų purškimo pistoletą (7), pasukdami fiksatoriaus (6) viršūnę žemyn.
4. Aktyvinkite aktyvinimo svirtelę (9) ir taip išleiskite slėgį. Tuo metu laikykite dažų purškimo pistoletą (7) virš tuščio rezervuaro.
5. Palaukite, kol iš sistemos bus išleistas visas slėgis arba dažai. Baigę purkšti, aktyvinimo svirtelę (9) atleiskite vėl.
6. Užfiksukite dažų purškimo pistoletą (7), fiksatoriaus (6) viršūnę pasukdami kuo toliau į galą arba į viršų.

Įsiurbimo problemų pašalinimas

Aktyvinkite vožtuvo spaudiklį (16) 3–4 kartus, kad iš vožtuvo pašalintumėte galimus kamščius arba nuosėdas.

Jei problema išlieka: padaužykite kelis kartus itin atsargiai guminiu plaktuku prijungimo sriegį (14) (žr. 10 pav.), kad atlaisvintumėte kietesnes nuosėdas.

Puršktuvo pripūtimas (5 + 5a pav.)

⚠ **ĮSPĖJIMAS!** Jei nepurkšite iš karto, dažų purškimo pistoletą (7) visada užfiksukite.

1. Šiek tiek atlaisvinkite puršktuvo laikiklį (21) (įsk. veržlę).
2. Aktyvinkite aktyvinimo svirtelę (9), kad išpūstumėte purškutuką (5). Tuo metu laikykite dažų purškimo pistoletą (7) virš tuščio rezervuaro. Kai tik bus purškiamas tiesia čiurkšle, purškutukas (5) bus išpūstas.
3. Vėl pasukite įstatytą purškutuką (5) 180 laipsnių į priekį.

NUORODA: norėdami iki minimumo sumažinti užsikimšimų skaičių, naudokite atitinkamą HEA filtrą (11).

Darbo nutraukimas

1. Sumažinkite slėgį.
2. Pasukite pasukamąjį slėgio reguliatoriaus (3) ratuką į 0 padėtį (išj.).
3. Ištraukite tinklo kištuką iš kištukinio lizdo.
4. Įdėkite dažų purškimo pistoletą (7) į plastikinį maišelį, kurį po to sandariai uždarykite, kad nepatektų oro.
5. Sudrėkinkite kibire dažams esančius dažus vandeniui, kad ant jų nesusidarytų plėvelė.

12. Elektros prijungimas

Prijungtas elektros variklis yra parengtas naudoti. Jungtis atitinka tam tikras VDE ir DIN nuostatas.

Kliento tinklo jungtis ir naudojamas ilginamasis laidas turi atitikti šiuos reikalavimus.

Dirbant su purkštuvais ir purškimo įranga bei laikinai naudojant lauke, naudojant apsauginį nebalanso srovės jungiklį įrenginį reikia prijungti su 30 mA arba mažesne grįžimo srove.

Pažeistas elektros prijungimo laidas

Dažnai pažeidžiama elektros prijungimo laidų izoliacija.

To priežastys gali būti:

- prispaudimo vietos, kai prijungimo laidai nutiesiami pro langus arba durų plyšius;
- sulenkimo vietos netinkamai pritvirtinus arba nutiesus prijungimo laidą;
- įpjovimo vietos pervažiavus prijungimo laidą;
- izoliacijos pažeidimai išplėšus iš sieninio kištukinio lizdo;
- įtrūkimai dėl izoliacijos senėjimo.

Tokių pažeistų elektros prijungimo laidų negalima naudoti ir dėl pažeistos izoliacijos jie yra pavojingi gyvybei.

Reguliariai tikrinkite, ar elektros prijungimo laidai nepažeisti. Atkreipkite dėmesį į tai, kad tikrinant prijungimo laidas nekabotų ant elektros srovės tinklo.

Elektros prijungimo laidai turi atitikti tam tikras VDE ir DIN nuostatas. Naudokite jungiamuosius laidas su tokiu pačiu ženkliniu.

Žyma tipo pavadinime prijungimo kabelyje yra privaloma. Naudojant vienfazį kintamosios srovės variklį, gaminiams su didele paleidimo srove (nuo 3000 vatų) rekomenduojame naudoti C 16 A arba K 16 A saugiklį!

Prijungimo būdas Y

Jeigu reikia pakeisti prijungimo prie tinklo laidą, tuomet tai privalo atlikti gamintojas arba jo atstovas, kad nekiltų pavojaus saugai.

Kintamosios srovės variklis

- Tinklo įtampa turi būti 220–240 V~.
- Ilginamųjų laidų iki 25 m ilgio skerspjūvis turi būti 1,5 kvadratinio milimetro.

13. Valymas ir techninė priežiūra

⚠ ĮSPĖJIMAS! PAVOJUS SUSIŽALOTI! Prieš atlikdami bet kokius darbus prie įrenginio, išjunkite įrenginį, ištraukite tinklo kištuką ir sumažinkite slėgį!

⚠ DĖMESIO!

- Norėdami išvalyti, nenaudokite degių medžiagų, pvz., nitro skiediklio.
- Kokios valymo medžiagos yra tinkamos, rasite atitinkamos purškiamos medžiagos gamintojo informacijoje.

NUORODA

- Kruopštus valymas po kiekvieno naudojimo yra labai svarbus saugai ir eksploatavimui. Kitu atveju nebebus užtikrintas neprikaištingas įrenginio veikimas.
- Atlikdami valymo darbus, mūvėkite tinkamas apsaugines pirštines.
- Tinkamais laiko intervalais pašalinkite dengimo medžiagos likučius. Pašalinkite ant nepageidaujamų paviršių patekusią purškiamą medžiagą, kol ji neprisidžiūvo.

1. Sumažinkite slėgį.
2. Užfiksokite dažų purškimo pistoletą (7), fiksatoriaus (6) viršūnę pasukdami kuo toliau į galą arba į viršų.
3. Nusukite purkštuko laikiklį (21) nuo dažų purškimo pistoleto (7).
4. Įdėkite įsiurbimo žarną (2) su grįžtamąja žarna (1) į rezervuarą su vandeniu ar tinkama valymo priemone.
5. Pasukite funkcinį jungiklį į horizontalią padėtį (SPRAY).
6. Pasukite pasukamąjį slėgio regulatoriaus (3) ratuką į 5 padėtį.
7. Atfiksokite dažų purškimo pistoletą (7), pasukdami fiksatoriaus (6) viršūnę žemyn.
8. Aktyvinkite aktyvinimo svirtelę (9) ir taip išleiskite likusius dažus. Tuo metu laikykite dažų purškimo pistoletą (7) virš kibiro dažams.
DĖMESIO! Jei naudojate metalinį rezervuarą, prieš tai dažų purškimo pistoletą (7) įžeminkite.
9. Kai tik valymo skystis pradės bėgti, atleiskite aktyvinimo svirtelę (9).
10. Užfiksokite dažų purškimo pistoletą (7), fiksatoriaus (6) viršūnę pasukdami kuo toliau į galą arba į viršų.

11. Pasukite funkcinį jungiklį (13) į vertikalią padėtį (PRIME).
12. Atfiksokite dažų purškimo pistoletą (7), pasukdami fiksatoriaus (6) viršūnę žemyn.
13. Aktyvinkite aktyvinimo svirtelę (9) ir taip išleiskite dažų likučius. Tuo metu laikykite dažų purškimo pistoletą (7) virš valymo priemonės rezervuaro.
14. Kai tik pradės bėgti skaidrus valymo skystis, atleiskite aktyvinimo svirtelę (9).
15. Užfiksokite dažų purškimo pistoletą (7), fiksatoriaus (6) viršūnę pasukdami kuo toliau į galą arba į viršų.
16. Pasukite pasukamąjį slėgio regulatoriaus (3) ratuką į 0 padėtį (išj.). Ištraukite tinklo kištuką iš kištukinio lizdo.
17. Sumažinkite slėgį.
18. Nuimkite aukšto slėgio žarną (12) nuo dažų purškimo pistoleto (7), naudodami skečiamąjį raktą.
19. Išardykite purkštuko laikiklį (21) su purkštuku (5), laikikliu (19) ir plastikiniu žiedu (18) (žr. 6 pav.). Kruopščiai išvalykite visas dalis tinkama valymo priemone.
20. Užfiksokite dažų purškimo pistoletą (7), fiksatoriaus (6) viršūnę pasukdami kuo toliau į galą, į viršų.
NUORODA: reguliariai valykite HEA filtrą (11). Jei išvalyti nebepakanka, jį pakeiskite.
21. Atjunkite įsiurbimo (2) ir grįžtamąją (1) žarnas nuo įrenginio, nuimdami žarnų apkabas (29). Išvalykite žarnų išorę.
22. Nuimkite įsiurbimo filtro (15) filtravimo plokštelę (17) (žr. 5 pav.).
23. Kruopščiai išplaukite filtravimo plokštelę (17) po tekančiu vandeniu.
24. Nuimkite aukšto slėgio žarną (12) nuo prijungimo sriegio (14), naudodami skečiamąjį raktą. Tuo metu antruoju skečiamuoju raktu priveržkite prijungimo sriegį.
25. Pamerkite įleidžiamąjį vožtuvą (26) į konservavimo priemonės (pvz., tikslųjų mechanizmų alyvos) pripildytą rezervuarą, kad ją būtų galima siurbti.
26. Įkiškite tinklo kištuką į kištukinį lizdą.
27. Laikykite šluostę prieš prijungimo sriegį (14). Pasukite slėgio regulatorių (3) maždaug 5 sekundėms į 1 padėtį. Taip įrenginys bus užkonservuotas. Pasukite slėgio regulatorių (3) ratuką į 0 padėtį (išj.).
28. Ištraukite tinklo kištuką iš kištukinio lizdo.

Įleidžiamojo vožtuvo valymas (8 pav.)

NUORODA: jei siurbiant dažus yra nepašalinamų problemų, turėtumėte išvalyti įleidžiamąjį vožtuvą (26) arba prireikus jį pakeisti.

1. Atjunkite įsiurbimo žarną (2) nuo įrenginio.
2. Pašalinkite įleidžiamąjį vožtuvą (26), naudodami skečiamąjį raktą.
3. Išimkite žiedinį tarpiklį (25), rutulį (24), poveržlę (23) ir spyruoklę (22) (žr. 7 pav.).
4. Kruopščiai išvalykite dalis tinkama valymo priemone. Prireikus jas pakeiskite.
5. Sutepkite žiedinį tarpiklį (25).
6. Vėl įdėkite dalis į įleidžiamąjį vožtuvą (26) (žr. 7 pav.).
7. Vėl įsukite įleidžiamąjį vožtuvą (26) į įrenginį. Tvirtai priveržkite jį skečiamuoju raktu.

Prijungimo sriegio valymas

Jei išvalius purkštuką jis vis dar blogai purškia, turėtumėte išvalyti prijungimo sriegį (14).

1. Nuimkite aukšto slėgio žarną (12) nuo prijungimo sriegio (14), naudodami skečiamąjį raktą. Tuo metu priveržkite prijungimo sriegio (14) veržlę antruoju skečiamuoju raktu.
2. Atlaisvinkite tvirtinimo varžtą (27) kryžminiu atsuktuvu (neįeina į komplektaciją).
3. Atlaisvinkite varžtą su vidiniu šešiabriauniu (28) 2 mm raktu su vidiniu šešiabriauniu (neįeina į komplektaciją).
4. Atsukite prijungimo sriegį (14), naudodami skečiamąjį raktą.
5. Išvalykite prijungimo sriegį (14) tinkama valymo priemone. Prireikus jį pakeiskite.
6. Vėl įsukite prijungimo sriegį (14) į įrenginį ir priveržkite jį skečiamuoju raktu.
7. Vėl priveržkite tvirtinimo varžtą (27) kryžminiu atsuktuvu.
8. Vėl prisukite varžtą su vidiniu šešiabriauniu (28) 2 mm raktu su vidiniu šešiabriauniu.

14. Laikymas ir transportavimas

Laikykite gaminį ir jo priedus tamsioje, sausoje, apsaugotoje nuo šalčio ir vaikams nepasiekiamoje vietoje.

Optimali laikymo temperatūra yra nuo 5 iki 30 °C.

Laikykite gaminį originalioje pakuotėje. Uždenkite gaminį, kad apsaugotumėte jį nuo dulkių arba drėgmės. Laikykite naudojimo instrukciją prie gaminio.

15. Remontas ir atsarginių dalių užsakymas

Atlikę remonto arba techninės priežiūros darbus, įsitinkite, ar sumontuotos visos su saugumo technika susijusios dalys ir ar jos nepriekaištingos būklės. Dalis, kuriomis galima susižaloti, laikykite kitiems asmenims ir vaikams nepasiekiamoje vietoje.

Dėmesio: pagal Atsakomybės už gaminį įstatymą neatsakoma už žalą, patirtą netinkamai remontuojant ir nenaudojant originalių atsarginių dalių.

Įgaliokite klientų aptarnavimo tarnybą arba įgaliotą specialistą. Atitinkami reikalavimai galioja ir priedų dalims.

Atsarginių dalių ir priedų įsigysite mūsų techninės priežiūros centre. Tam nuskenuokite tituliniam lapo esantį QR kodą.

Jungtys ir remontas

Prijungti ir remontuoti elektros įrangą leidžiama tik kvalifikuotam elektrikui.

Kilus klausimų, nurodykite tolesnius duomenis:

- variklio srovės rūšį;
- duomenis iš įrenginio specifikacijų lentelės,
- duomenis iš variklio specifikacijų lentelės.

Svarbi nuoroda remonto atveju:

Kai gaminį grąžinate remontui, atkreipkite dėmesį į tai, kad saugumo sumetimais jis į techninės priežiūros stotelę būtų pristatomas be dažų.

15.1 Atsarginių dalių užsakymas

Užsakant atsargines dalis, reikia nurodyti šiuos duomenis:

- Modelio pavadinimas
- Prekės kodas
- Specifikacijų lentelės duomenys

15.2 Techninės priežiūros informacija

Atkreipkite dėmesį į tai, kad šio gaminio toliau nurodytos dalys naudojant arba natūraliai dėvisi arba toliau nurodytų dalių reikia kaip vartojamųjų medžiagų.

Greitai susidėvinčios dalys*: aukšto slėgio žarna, HEA filtras, purkštukas, dažų purškimo pistoletas

* į komplektaciją privalomai neįeina!

16. Utilizavimas ir pakartotinis atgavimas

Pakavimo nuorodos



Pakavimo medžiagas galima perdirbti. Utilizuokite pakuotes, tausodami aplinką.

Nuorodos dėl Elektros ir elektronikos prietaisų įstatymo (vok. ElektroG)



Panaudotų elektros ir elektronikos prietaisų negalima mesti į buitines atliekas, juos reikia surinkti ir utilizuoti atskirai!

- Panaudotas baterijas arba akumuliatorius, kurie nėra fiksuotai sumontuoti sename prietaise, prieš atiduodant reikia išimti jų nepažeidžiant! Toks utilizavimas sureguliuotas Baterijų įstatyme.
- Elektros bei elektronikos prietaisų savininkai ar naudotojai yra teisiškai įpareigoti juos grąžinti po naudojimo.
- Galutinis naudotojas yra atsakingas už savo asmeninių duomenų ištrynimą iš utilizuojamo panaudoto įrenginio!
- Perbrauktos šiukšliadėžės simbolis reiškia, kad elektros ir elektronikos prietaisų negalima išmesti kartu su buitinėmis atliekomis.

- Elektros ir elektronikos prietaisus galima nemokamai grąžinti šiose vietose:

- Viešosios atliekų šalinimo ar surinkimo vietos (pvz., savivaldybių pastatų kiemuose).
- elektros prietaisų pardavimo vietose (stacionariose ir internetinėse), jei pardavėjai privalo juos priimti atgal arba tai padaryti siūlo savanoriškai.
- Iki trijų vienos rūšies panaudotų elektros prietaisų, kurių krašto ilgis ne didesnis kaip 25 cm, galite nemokamai grąžinti gamintojui prieš tai neįsigydamai naujo prietaiso iš gamintojo arba nuvežti į kitą įgaliotą surinkimo punktą savo vietovėje.
- Dėl kitų papildomų gamintojų ir platintojų prekių priėmimo atgal sąlygų kreipkitės į atitinkamą klientų aptarnavimo tarnybą.

- Jei gamintojas pristato naują elektros prietaisą privačiam namų ūkiui, jis gali organizuoti nemokamą elektros prietaiso paėmimą galutinio naudotojo prašymu. Tam susisiekite su gamintojo klientų aptarnavimo tarnyba.

- Šie teiginiai galioja tik prietaisams, parduodamiems Europos Sąjungos šalyse, kurioms taikoma Europos direktyva 2012/19/ES. Europos Sąjungai nepriklausančiose šalyse gali būti taikomos kitokios panaudotų elektros ir elektronikos prietaisų utilizavimo nuostatos.

17. Sutrikimų šalinimas

Tolesnėje lentelėje nurodyti klaidų požymiai ir aprašyta, kaip jas galima pašalinti, jei Jūsų gaminys blogai veiktų. Jei taip problemos nustatyti ir pašalinti negalite, kreipkitės į savo techninės priežiūros dirbtuves.

Sutrikimas	Galima priežastis	Ką daryti?
Purkštuvus nepradedą neveikti.	Purkštuvus neįkištas.	Įkiškite purkštuvą.
	Iš kištukinio lizdo netiekama srovė.	Tiksliai patikrinkite tinklo įtampą.
	Ilginamasis laidas pažeistas arba per maža jo talpa.	Pakeiskite ilginamąjį kabelį arba pakeiskite tinkamos įtampos kabeliu.
	Purkštuvus išsijungė su slėgiu.	purškiant variklis įsijungia ir išsijungia, kad būtų sureguliuotas slėgis. Tai yra standartinis procesas.
Nepurškiamą arba purškiamą tik mažai purškiamos medžiagos.	Užsikišo purkštukas.	Valymo adata išvalykite purkštuką.
	Užsikišo įsiurbimo žarna.	Išvalykite įsiurbimo žarną.
	Per žemai nustatytas slėgio reguliatorius.	Nustatykite slėgio reguliatorių aukščiau, pasukdami ratuką pagal laikrodžio rodyklę.
	Nepakankamai tvirtai sumontuota įsiurbimo žarna.	Sureguliuokite įsiurbimo žarną ant įsiurbimo žarnos įleidimo angos jungties ir plokščiuoju atsuktuvu užfiksokite varžtą metalinės žarnos gnybte įsiurbimo žarnos įleidimo angos jungčiai.
	Užsikišo įsiurbimo žarnos tinklinis filtras.	Išvalykite arba jį pakeiskite. Naudokite medžiagai tinkamą valymo tirpalą.

Simbolu skaidrojums, kas izvietoti uz ražojuma

Simbolu izmantošanai šajā rokasgrāmatā jāvērs jūsu uzmanība uz iespējamajiem riskiem. Ir precīzi jāizprot drošības simboli un skaidrojumi, uz kuriem tie attiecas. Brīdinājumi paši par sevi nenovērš riskus un nevar aizvietot pareizos pasākumus, lai novērstu negadījumus.

	Brīdinājums! Lai mazinātu savainošanās risku, izlasiet lietošanas instrukciju.
	Lietojiet ausu aizsargus. Trokšņu iedarbība var izraisīt dzirdes zudumu.
	Lietojiet putekļu aizsargmasku. Apstrādājot kokmateriālu un citus materiālus, var rasties veselībai kaitīgi putekļi. Nedrīkst apstrādāt azbestu saturošu materiālu!
	Lietojiet aizsargbrilles. Darba laikā radušās dzirksteles vai no ražojuma krītošas šķēpeles, skaidas un putekļi var izraisīt redzes zudumu.
	Vienmēr lietojiet aizsargcimdus, kas spēj novadīt strāvu.
	Valkājiet neslīdošus drošības apavus, kas spēj novadīt strāvu.
	Valkājiet aizsargapģērbu.
	Brīdinājums! Izslēdziet ierīci un atvienojiet tīkla kontaktspraudni pirms ierīces ierīkošanas, tīrīšanas, apkopes, pārveidošanas, glabāšanas vai transportēšanas.
	Ražojums atbilst spēkā esošajām Eiropas Direktīvām.
	levērbai! Šajā lietošanas instrukcijā vietas, kuras attiecas uz jūsu drošību, mēs esam aprikojuši ar šādu zīmi.

Satura rādītājs:
Lappuse:

1.	Ievads.....	238
2.	Ražojuma apraksts (1. att.).....	238
3.	Piegādes komplekts	238
4.	Noteikumiem atbilstoša lietošana.....	239
5.	Vispārīgie drošības norādījumi	239
6.	Atlikušie riski	243
7.	Tehniskie raksturlielumi	243
8.	Izpakošana.....	243
9.	Darba norādījumse.....	244
10.	Pirms lietošanas sākšanas.....	244
11.	Lietošanas sākšana.....	245
12.	Pieslēgšana elektrotīklam.....	246
13.	Tīrīšana un apkope.....	247
14.	Glabāšana un transportēšana.....	248
15.	Remonts un rezerves daļu pasūtīšana.....	248
16.	Utilizācija un otrreizēja izmantošana.....	249
17.	Traucējumu novēršana	250
18.	Atbilstības deklarācija.....	297

1. Ievads

Ražotājs:

Scheppach GmbH
Günzburger Straße 69
D-89335 Ichenhausen, Vācija

Godātais klient!

Vēlam prieku un izdošanos, strādājot ar šo jauno ražojumu.

Norāde!

Šī ražojuma ražotājs saskaņā ar spēkā esošo likumu par ražotāja atbildību par ražojumu kvalitāti nav atbildīgs par zaudējumiem, kas rodas šim ražojumam vai šī ražojuma dēļ saistībā ar:

- nepareizu lietošanu,
- lietošanas instrukcijas neievērošanu
- Trešo personu, nepilnvarotu speciālistu veiktiem labošanas darbiem
- Neoriģinālo rezerves daļu montāža un nomainīšana
- noteikumiem neatbilstošu lietošanu
- Elektroiekārtas atteici, neievērojot elektrības noteikumus un VDE noteikumus 0100, DIN 57113 / VDE 0113

Ievērojiet!

Pirms montāžas un lietošanas sākšanas izlasiet visu lietošanas instrukcijas tekstu.

Šai lietošanas instrukcijai ir jāpalīdz jums iepazīt ražojumu un lietot tā noteikumiem atbilstošās izmantošanas iespējas.

Lietošanas instrukcijā ir sniegtas svarīgas norādes par drošu, lietpratīgu un ekonomisku darbu ar ražojumu, lai nepieļautu riskus, ietaupītu remonta izdevumus, samazinātu dīkstāves laikus un palielinātu ražojuma uzticamību un darbmūžu.

Papildus šīs lietošanas instrukcijas drošības noteikumiem noteikti jāievēro attiecīgajā valstī spēkā esošie noteikumi par ražojuma lietošanu.

Glabājiet lietošanas instrukciju pie ražojuma plastikāta maisiņā, sargājot no netīrumiem un mitruma. Pirms darba sākšanas tā jāizlasa un rūpīgi jāievēro ikvienam operatoram.

Ar ražojumu drīkst strādāt tikai tās personas, kas pārzina ražojuma lietošanu un ir instruētas par riskiem, kas ir saistīti ar tā lietošanu.

Jāievēro noteiktais minimālais vecums.

Papildus šajā lietošanas instrukcijā sniegtajiem drošības norādījumiem un attiecīgās valsts īpašajiem noteikumiem jāievēro vispārāztītie tehniskie noteikumi par konstruktīvi identisku ražojumu lietošanu.

Mēs neuzņemamies atbildību par nelaimes gadījumiem vai zaudējumiem, kas rodas, ja neņem vērā šo instrukciju un drošības norādījumus.

2. Ražojuma apraksts (1. att.)

1. Atplūdes šļūtene
2. Iesūkšanas šļūtene
3. Spiediena regulators
4. Piederumu nodalījums sprauslām un HEA filtram
5. Sprausla
6. Drošinātājs
7. Krāsas smidzināšanas pistole
8. Rokturis
9. Nospiešanas svira
10. Savienojuma vītne
11. HEA filtrs
12. Augstspiediena šļūtene
13. Funkciju slēdzis
14. Savienojuma vītne
15. Iesūkšanas filtrs
16. Vārsta piespiedējs
17. Filtrplātne
18. Plastmasas gredzens
19. Turētājs
20. Sprauslu kamera
21. Sprauslu turētājs
22. Atspere
23. Paliekamais gredzens
24. Lodīte
25. Apaļš blīvgredzens
26. Ieplūdes vārsts
27. Stiprinājuma skrūve
28. Iekšējā sešstūra skrūve
29. Šļūtenes apskavas

3. Piegādes komplekts

Poz.	Skaits	Apzīmējums
	1x	Krāsas smidzināšanas sistēma (galvenā ierīce)
12	1x	Augstspiediena šļūtene
7	1x	Krāsas smidzināšanas pistole
11	1x	HEA filtrs (1x iepriekš uzstādīts)

5	2x	Sprausla (311/517)
	2x	Skrūve (3,5/9,5 mm)
	1x	Lietošanas instrukcija

4. Noteikumiem atbilstoša lietošana

Ražojumu drīkst izmantot tikai tam paredzētajam mērķim. Ierīces lietošana citiem mērķiem ir uzskatāma par noteikumiem neatbilstošu. Par jebkāda veida bojājumiem vai savainojumiem, kas izriet no šādas lietošanas, ir atbildīgs lietotājs/operators un nevis ražotājs.

Paredzētajam mērķim atbilstoša lietošana ietver arī lietošanas instrukcijā minēto drošības noteikumu, kā arī montāžas instrukcijas un lietošanas norādījumus ievērošanu.

Personām, kas ražojumu izmanto un apkopi, jāpārzina ražojums un jābūt informētām par iespējamiem riskiem. Patvaļīga izmaiņu veikšana ražojumā pilnīgi atbrīvo ražotāju no atbildības par bojājumiem, kas radušies izmaiņu rezultātā.

Ražojumu drīkst lietot tikai ar ražotāja oriģinālajām daļām un oriģinālajiem piederumiem.

Jāievēro ražotāja drošības, darba un apkopes noteikumi, kā arī tehniskajos raksturlielumos minētie izmēri.

Šī ierīce ir paredzēta sienu pārklāšanai iekšējās, kā arī objektu pārklāšanai ārpus telpām. Izmantošanai ir pieļaujams:

- krāsas un lakas uz ūdens bāzes

Izmantošanai ir nepieļaujams:

- aizdedzināmas pārklāšanas vielas, materiāli, kas satur acetonu vai nitrolaku atšķaidītāju,
- materiāli, kuri satur stipri abrazīvas sastāvdaļas,
- fasādes krāsa, sārmus un skābes saturošas pārklāšanas vielas.

Nelietojiet ierīci vietās, kur pastāv potenciāla sprādzienbīstamība. Jebkāda citāda lietošana vai ierīces izmaiņšana ir uzskatāma par noteikumiem neatbilstošu un slēpj ievērojamus negatīvuma riskus. Mēs neuzņemamies atbildību par zaudējumiem, kas rodas noteikumiem neatbilstošas lietošanas rezultātā. Ierīce ir paredzēta tikai privātajai lietošanai.

Ņemiet vērā, ka mūsu ražojumi atbilstoši noteikumiem nav konstruēti komerciālai, amatnieciskai vai rūpnieciskai izmantošanai. Mēs nesniedzam garantiju, ja ražojumu izmanto komerciālos, amatniecības vai rūpniecības uzņēmumos, kā arī līdzīgos darbos.

Ražotājs nav atbildīgs par bojājumiem, kurus izraisījuši noteikumiem neatbilstoša lietošana vai nepareiza vadība.

5. Vispārīgie drošības norādījumi

△ BRĪDINĀJUMS! Izlasiet visus drošības norādījumus un norādes, ilustrācijas un tehniskos raksturlielumus, ar kuriem šis ražojums ir apgādāts.

Turpmāko norāžu neievērošana var izraisīt elektrisko triecienu, ugunsgrēku un/vai smagus savainojumus.

Uzglabājiet visus drošības norādījumus un norādes turpmākām uzziņām.

Drošības norādījumos izmantotais jēdziens "Elektroinstrumenti" attiecas uz elektroinstrumentiem, kuru darbina no elektrotīkla (ar tīkla vadu), un uz elektroinstrumentiem, kuru darbina no akumulatora (bez tīkla vada).

1. Darba vietas drošība

- Uzturiet savu darba vietu tīru un labi apgaismotu.** Nekārtība un neapgaismotas darba vietas var radīt nelaimes gadījumus.
- Nedarbojieties ar elektroinstrumentu sprādzienbīstamā vidē, kurā atrodas viegli aizdedzināmi šķidrumi, gāzes vai putekļi.** Elektroinstrumenti ģenerē dzirksteles, kas var aizdedzināt putekļus vai tvaikus.
- Nelaidiet klāt bērņus un citas personas elektroinstrumenta lietošanas laikā.** Uzmanības novēršanas gadījumā jūs varat zaudēt kontroli pār elektroinstrumentu.

2. Elektriskā drošība

- Elektroinstrumenta kontaktspraudnim jāiederderas kontaktligzdā. Kontaktspraudni nekādā veidā nedrīkst izmainīt. Neizmantojiet adaptera kontaktspraudņus kopā ar iezemētiem elektroinstrumentiem.** Neizmainīti kontaktspraudņi un piemērotas kontaktligzdas mazina elektriskā trieciena risku.
- Nepieļaujiet fizisko kontaktu ar iezemētām virsmām, piem., caurulēm, apkures aprīkojumu, plītim un ledusskapjiem.** Pastāv paaugstināts elektriskā trieciena risks, ja jūsu ķermenis ir iezemēts.
- Sargājiet elektroinstrumentus no lietus vai slapjuma.** Ūdens iekļūšana elektroinstrumentā palielina elektriskā trieciena risku.

- d) Neizmantojiet savienošanas vadu citam nolūkam, lai pārnēsātu, uzkarinātu elektroinstrumentu vai atvienotu kontaktspraudni no kontaktligzdas. Sargājiet savienošanas vadu no karstuma, eļļas, asām malām vai kustīgām daļām. Bojāts vai sapinies savienošanas vads palielina elektriskā trieciena risku.
- e) Kad darbojaties ar elektroinstrumentu ārpus telpām, izmantojiet tikai pagarinātāja vadus, kuri ir piemēroti arī darbiem ārpus telpām. Darbiem ārpus telpām piemērota pagarinātāja vada lietošana mazina elektriskā trieciena risku.
- f) Ja elektroinstrumenta lietošana mitrā vidē nav novēršama, izmantojiet noplūdstrāvas aizsargslēdzi. Noplūdstrāvas aizsargslēdža lietošana mazina elektriskā trieciena risku.

3. Personu drošība

- a) Rīkojieties piesardzīgi un pievērsiet uzmanību tam, ko darāt, un prātīgi sāciet darbu ar elektroinstrumentu. Nelietojiet elektroinstrumentu, ja esat noguris vai atrodaties narkotisko vielu, alkohola vai medikamentu iespaidā. Neuzmanības brīdis elektroinstrumenta lietošanas laikā var izraisīt nopietnus savainojumus.
 - b) Lietojiet individuālos aizsardzības līdzekļus un vienmēr uzlieciet aizsargbrilles. Individuālo aizsardzības līdzekļu lietošana, piem., pretputekļu respirators, neslīdoši drošības apavi, aizsargķivere vai ausu aizsargi, atkarībā no elektroinstrumenta veida un izmantošanas, mazina savainojumu risku.
 - c) Nepieļaujiet nejašu lietošanas sākšanu. Pārlicinieties, vai elektroinstrumenti ir izslēgti, pirms jūs to pievienojat pie elektroapgādes un/vai akumulatora, to satverat vai pārnēsājat. Ja elektroinstrumenta pārnēsāšanas laikā turat pirkstu uz slēdža vai elektroinstrumentu ieslēgtā veidā pievienojat pie elektroapgādes, tad var notikt nelaimes gadījumi.
 - d) Pirms ieslēdzat elektroinstrumentu, noņemiet regulēšanas darbarīkus vai uzgriežņu atslēgas. Instrumenti vai atslēga, kas atrodas elektroinstrumenta rotējošā daļā, var radīt savainojumus.
 - e) Nepieļaujiet nedabisku stāju. Ieņemiet stabilu pozīciju un vienmēr saglabājiet līdzsvaru. Tādējādi jūs varat labāk kontrolēt elektroinstrumentu negaidītās situācijās.
 - f) Valkājiet piemērotu apģērbu. Nevalkājiet platu apģērbu vai rotaslietas. Sargājiet matus un apģērbu no kustīgajām daļām. Kustīgās daļas var satvert vaļīgu apģērbu, rotaslietas vai garus matus.
 - g) Ja ir iespējams uzstādīt putekļu nosūkšanas iekārtas un putekļu uztveršanas iekārtas, tās jāpievieno un pareizi jāizmanto. Putekļu nosūkšanas iekārtas izmantošana var novērst putekļu radītu apdraudējumu.
 - h) Neuzskatiet, ka esat pilnīgā drošībā, un neignorējiet elektroinstrumenta drošības noteikumus, pat ja pēc daudzām lietošanas reizēm pārzināt elektroinstrumentu. Nevērīga rīkošanās var sekundes daļās radīt smagus savainojumus.
- ### 4. Elektroinstrumenta izmantošana un apkalpošana
- a) Nepārslogojiet elektroinstrumentu. Izmantojiet savā darbā šim nolūkam paredzētu elektroinstrumentu. Ar piemēroto elektroinstrumentu jūs darbojaties labāk un drošāk norādītajā jaudas diapazonā.
 - b) Nelietojiet elektroinstrumentu, kuram ir bojāts slēdzis. Elektroinstrumenti, kuru nav iespējams vairs ieslēgt vai izslēgt, ir bīstami, un tas ir jāsalabo.
 - c) Atvienojiet kontaktspraudni no kontaktligzdas un / vai noņemiet noņemamo akumulatoru, pirms veicat ierīces iestatījumus, nomaināt darbinstrumenta daļas vai noliekat projām elektroinstrumentu. Šis piesardzības pasākums novērš elektroinstrumenta nejašu palaišanu.
 - d) Uzglabājiet neizmantotus elektroinstrumentus bērnēm nepieejamā vietā. Neļaujiet lietot elektroinstrumentu personām, kuras nepazīna šo elektroinstrumentu vai nav izlasījušas šīs norādes. Elektroinstrumenti ir bīstami, ja tos lieto nepieredzējušas personas.
 - e) Rūpīgi kopiet elektroinstrumentus un darbinstrumentu. Pārbaudiet, vai kustīgās daļas nevainojami darbojas un neiestrēgst, vai daļas nav salūzušas vai nav bojātas tā, ka ir traucēta elektroinstrumenta darbība. Pirms elektroinstrumenta lietošanas uzticiet salabot bojātās daļas. Daudzu nelaimes gadījumu cēlonis ir slikti apkopti elektroinstrumenti.
 - f) Uzturiet griezējinstrumentus asus un tīrus. Rūpīgi kopti griezējinstrumenti ar asām griezējmaļām mazāk iestrēgst un ir vieglāk vadāmi.
 - g) Izmantojiet elektroinstrumentu, darbinstrumentu, darbinstrumentus utt. atbilstoši šīm norādēm. Turklāt ņemiet vērā darba apstākļus un izpildāmo darbu. Elektroinstrumenta lietošana citiem neparedzētiem lietošanas gadījumiem var radīt bīstamas situācijas.

h) Nodrošiniet, lai rokturi un satveršanas virsmas būtu sausas, tīras un nebūtu notraipītas ar eļļu un ziežvielām. Slideni rokturi un satveršanas virsmas neatļauj elektroinstrumenta drošu vadību un kontroli neparedzamās situācijās.

5. Serviss

a) Uzticiet savu elektroinstrumentu labot tikai kvalificētiem speciālistiem un, izmantojot tikai oriģinālās rezerves daļas. Tādējādi nodrošina to, ka būs saglabāta elektroinstrumenta drošība.

Papildinošie drošības norādījumi

- **SPRĀDZIENBĪSTAMĪBA UN UGUNSBĪSTAMĪBA!** Apkārtne nedrīkst būt aizdegšanās avoti. Sprādzienbīstamību izraisa sprādzienbīstamas vides iespējamā rašanās apvienojumā ar aizdegšanās avotiem (piem., ko rada elektrostatiskā izlāde, elektriskās dzirksteles, karstas virsmas)!
- **SAVAINOŠANĀS RISKS! ĻAUNPRĀTĪGA LIETOŠANA!** Nevērsiet ierīci uz cilvēkiem un / vai dzīvniekiem.
- **SPRĀDZIENBĪSTAMĪBA / UGUNSBĪSTAMĪBA! SMĒĶĒT AIZLIEGTS!** Neveidojiet dzirksteles vai atklātu uguni. Apkārtne nedrīkst būt aizdegšanās avoti, piem., atklāta uguns, cigarešu, cigāru un tabakas pīpju smēķēšana, dzirksteles, kvēlojoši vadi, karstas virsmas utt.
- **BRĪDINĀJUMS!** Ievērojiet attālumu no sprauslas gala!
- Nevērsiet smidzināšanas pistoli pret sevi, citām personām vai dzīvniekiem. Parūpējieties, lai jūsu rokas un citas ķermeņa daļas drošā attālumā no smidzināšanas strūkļas. Ja smidzināšanas strūkļa iespiežas ādā, nekavējoties prasiet palīdzību ārstam. Izsmidzināmā viela var izspiesties cauri cimdām un iespiesties ādā un tādējādi iekļūt jūsu ķermenī.
- Neapstrādājiet strūkļas iespiešanās vietu kā parastu iegrieztu brūci. Augstspiediena strūkļa ķermenī var injicēt indīgas vielas un radīt nopietnus savainojumus (piem., nekrozi, locekļu zaudēšanu). Ja izsmidzināmā viela tiek injicēta ādā, nekavējoties prasiet palīdzību ārstam.
- Pirms katras lietošanas sākšanas jāievēro šādi punkti:
 - 1) Nelietojiet darbnederīgas ierīces.
 - 2) Nostipriniet smidzināšanas pistoli ar drošinātāju uz nospiešanas sviras.
 - 3) Nodrošiniet zemējumu – taču pieslēgums jāveic, izmantojot atbilstoši noteikumiem iezemētu kontaktligzdu ar zemējuma kontaktu.
 - 4) Pārbaudiet augstspiediena šļūtenes un smidzināšanas pistoles pieļaujamo darba spiedienu.
 - 5) Pārbaudiet visu savienojuma detaļu hermētiskumu.

- Stingri ievērojiet norādes par ierīces regulāru tīrīšanu un apkopi. Pirms jebkādu darbu veikšanas ierīcē un katrā darba pārtraukumā ievērojiet šādus noteikumus:
 - 1) Pazeminiet spiedienu smidzināšanas pistolei un augstspiediena šļūtenei.
 - 2) Nostipriniet smidzināšanas pistoli ar drošinātāju uz nospiešanas sviras.
 - 3) Izslēdziet ierīci.
- Nelietojiet ierīci darba vietās, uz kurām attiecas sprādzienbīstamības regulas darbība.
- Nodrošiniet lai darba zona būtu tīra un labi apgaismota un tajā neatrastos krāsu vai šķīdināšanas līdzekļu tvertnes, lupatīņas un citi viegli uzliesmojoši materiāli. Iespējama pašai aizdegšanās bīstamība. Nodrošiniet, lai jebkurā brīdī būtu pieejami darbspējīgi ugunsdzēsības aparāti / ugunsdzēsības aprīkojums.
- Nesmidziniet un netīriet ar materiāliem, kuru uzliesmošanas punkts ir zemāks par 21 °C. Izmantojiet uz ūdens, lēni iztvaikojošu ogļūdeņražu vai līdzīgu vielu bāzes veidotos materiālus. Viegli gaistošs šķīdinātājs veido sprādzienbīstamu vidi.
- Nesmidziniet uz aizdegšanās avotu zonā, piem., statiskās elektrības dzirksteles, atklātas liesmas, aizdedzināšanas liesmas, karsti priekšmeti, motori, cigaretes un strāvas vadu iespraušanas un izvilšanas rezultātā radītās dzirksteles vai slēdžu lietošana. Šādi dzirksteļu avoti var izraisīt vides aizdegšanos.
- Neizsmidziniet materiālus, par kuriem nav zināms, vai tie nav bīstami. Nezināmi materiāli var izraisīt bīstamus apstākļus.
- Ja tiek sabojāts šīs ierīces tīkla pieslēguma vads, ražotājam vai tā servisa dienestam vai tamlīdzīgi kvalificētai personai tas jānomaina, lai nepieļautu bīstamību.
- Veicot smidzināšanu vai lietojot ķīmikālijas, izmantojiet papildu individuālos aizsardzības līdzekļus, piem., atbilstošus aizsargcimdus un aizsargmasku vai respiratora masku. Apstākļiem atbilstoša aizsargaprīkojuma valkāšana samazina kaitīgu substāncu iedarbību.
- Pievērsiet uzmanību arī varbūtējai izsmidzināmā materiāla bīstamībai. Ievērojiet uz tvertnes norādītās atzīmes vai izsmidzināmā materiāla ražotāja informāciju, tostarp prasību izmantot individuālos aizsardzības līdzekļus. Jāievēro ražotāja norādījumi, lai samazinātu ugunsgrēka risku, kā arī novērstu indīgu, kancerogēnu un citu līdzīgu vielu izraisītus savainojumus.
- Smidzināšanas pistoli nedrīkst izmantot aizdedzināmu vielu smidzināšanai. Smidzināšanas pistoli nedrīkst tīrīt ar aizdedzināmiem šķīdinātājiem.

- Nostipriniet ierīci un smidzināšanas pistoli.
- Pirms smidzinātājsūkņa lietošanas sākšanas nostipriniet visas šļūtenes, pieslēgumus un filtra daļas. Nenostiprinātas daļas ar lielu spēku var atvienoties, vai šķidrums var izplūst ar augstspiedienu, kas var radīt smagus savainojumus. Vienmēr nostipriniet smidzināšanas pistoli, veicot sprauslas montāžu vai demontāžu, un darba pārtraukumā.
- Lietošanas laikā rēķinieties ar smidzināšanas pistoles atsitienu. Liela darba spiediena gadījumā mēlītes sviras pavilkšana izraisa atsitienu līdz 15 N. Ja jūs tam nesat gatavs, roka var tikt atsista atpakaļ vai varat zaudēt līdzsvaru. Tas var radīt savainojumus. Šī atsitienu pastāvīga slodze var radīt paliekošus veselības kaitējumus.
- Maks. darba spiediens: Smidzināšanas pistolei, augstspiediena šļūtenei un smidzināšanas pistoles piederumiem pieļaujamais darba spiediens nedrīkst būt mazāks par maksimālo darba spiedienu 110 bar (11 Mpa), kas norādīts uz ierīces.
- Ierīces pieslēgums jāveic, izmantojot atbilstoši noteikumiem iezemētu kontaktligzdu ar zemējuma kontaktu. Pieslēgumam jābūt aprīkotam ar noplūdstrāvas aizsargierīci INF ≤ 30 mA.
- Ievērojiet, lai pievienojamais elektrotīkls sakristu ar datu plāksnītē norādītajām vērtībām.
- Pirms jebkādu darbu veikšanas ierīcē, veiciet spiediena pazemināšanu un atvienojiet tīkla kontaktspraudni no kontaktligzdas.
- Jums jāveic apstrādājamā smidzināšanas objekta iezemēšana!
- Ierīces uzstādīšanai, apkopei un remontam jāievēro lietotāja rokasgrāmata.
- Ierīce uzstādīšanas laikā jāpievieno pie zemēšanas sistēmas.
- Smidzināšanas zonā nodrošiniet labu pieplūdes ventilāciju un pietiekamu svaiga gaisa daudzumu visā telpā. Valkājiet respiratoru.
- Vienmēr lietojiet piemērotas aizsargbrilles, lai pasargātu acis no bīstamiem tvaikiem un šķidruma.
- Valkājiet aizsargapģērbu, lai pasargātu ādu un matu no krāsas.
- BRĪDINĀJUMS! Sakarā ar pārklāšanas vielas plūsmas ātrumu smidzināšanas laikā zināmos apstākļos ierīcei var rasties elektrostatiskie lādiņi. Tie izlādes gadījumā var veicināt dzirksteļu vai liesmu veidošanos. Tādēļ ir nepieciešams, lai ierīce vienmēr būtu iezemēta, izmantojot elektroinstalāciju. Pieslēgums jāveic, izmantojot atbilstoši noteikumiem iezemētu kontaktligzdu ar zemējuma kontaktu.

- Ievērojiet riskus, ko var radīt izsmidzināmā viela, un ievērojiet arī uzrakstus uz tvertnēm vai vielas ražotāja sniegtās norādes.
- Strādājot telpās: Ierīces zonā nedrīkst veidoties šķīdinātājus saturoši tvaiki. Novietojiet ierīci smidzināšanas objekta aizmugures pusē. Ir jāievēro 5 m minimālais atstatums starp motora agregātu un smidzināšanas pistoli.
- BRĪDINĀJUMS! Strādājot ārpus telpām: Šķīdinātājus saturoši tvaiki nedrīkst nonākt līdz ierīcei. Ievērojiet vēja virzienu! Novietojiet ierīci tā, lai šķīdinātājus saturoši tvaiki nevarētu nonākt līdz ierīcei un tur nenogulsnētos. Ir jāievēro 5 m minimālais atstatums starp ierīci un smidzināšanas pistoli.
- Īssavienojuma risks, ko rada iekļūstošais ūdens! Nekad netīriet ierīci ar spiediena ūdens strūklu tīrīšanas aparātu vai spiediena tvaika tīrīšanas aparātu.
- Neizmantojiet ierīces tīrīšanai šķīdinātāja tvertni ar mazu atveri. Varētu veidoties sprādzienbīstama vide. Iepriekš iezemējiet tvertni.

Augstspiediena šļūtenes drošības norādījumi

- **BĪSTAMI!** Ievēribai! Savainošanās risks, ko rada injicēšana! Nodiluma, locījumu un neatbilstošas lietošanas dēļ augstspiediena šļūtenē var veidoties noplūdes vietas. Caur noplūdes vietu var notikt šķidruma injicēšana ādā.
- Smidzināšanas pistoles un augstspiediena šļūtenes elektrostatiskais lādiņš tiek novadīts pa augstspiediena šļūteni.
- Pirms katras lietošanas reizes pamatīgi pārbaudiet augstspiediena šļūteni.
- Nekad nevelciet aiz augstspiediena šļūtenes, lai pārvietotu ierīci.
- Nekad patstāvīgi neremontējiet bojātu augstspiediena šļūteni!
- Nekavējoties nomainiet bojātu augstspiediena šļūteni.
- Nepieļaujiet stipru liekšanu vai pārlocīšanu, mazākais liekšanas rādiuss ir aptuveni 20 cm.
- Sargiet augstspiediena šļūteni no asiem priekšmetiem un malām.
- Nesagriežiet augstspiediena šļūteni.
- Neievietojiet augstspiediena šļūteni šķīdinātājā. Noslauciet ārpusi tikai ar samitrinātu drānu.
- Izvietojiet augstspiediena šļūteni tā, lai nepastāvētu pakļūšanas risks.
- Nebrāuciet pāri augstspiediena šļūtenei.
- **NORĀDE!** Vecu augstspiediena šļūteņu gadījumā palielinās bojājumu risks. Mēs iesakām ik pēc 6 gadiem nomainīt augstspiediena šļūteni.

Brīdinājums! Šis elektroinstrumenta darba laikā rada elektromagnētisko lauku. Šis lauks noteiktos apstākļos var traucēt aktīvo vai pasīvo medicīnisko implantu darbību. Lai mazinātu nopietnu vai nāvējošu savainojumu risku, personām ar medicīniskajiem implantiem pirms elektroinstrumenta lietošanas ieteicams konsultēties ar ārstu un ražotāju.

6. Atlikušie riski

Ražojums ir konstruēts atbilstoši tehniskās attīstības līmenim un atzītiem drošības tehnikas noteikumiem. Tomēr darba laikā var rasties dažādi atlikušie riski.

- Veselības apdraudējums, ko rada strāva, izmantojot nepienācīgus elektropieslēguma vadus.
- Turklāt, neskatoties uz visiem veiktajiem piesardzības pasākumiem, var pastāvēt atlikušie riski, kas nav acīmredzami.
- Atlikušos riskus var minimizēt, ja kopā ievēro "Drošības norādījumus" un "Noteikumiem atbilstošu lietošanu", kā arī lietošanas instrukciju.
- Nepieļaujiet nejaušu ražojuma iedarbināšanos: ievietojot kontaktspraudni kontaktligzdā, nedrīkst nopiest iedarbināšanas taustiņu. Izmantojiet darbinstrumentu, kas ieteikts šajā lietošanas instrukcijā. Tā panāksiet, ka šim ražojumam ir optimāla jauda.
- Kad ražojums darbojas, turiet rokas nost no darba zonas.

Arī attiecīgu drošības tehnikas noteikumu pielietošanas un drošības ierīču izmantošanas gadījumā nav iespējams izvairīties no noteiktiem atlikušajiem riskiem. Tiem ir pieskaitāmi:

- Plaušu bojājumi, ja nelieto piemērotu respiratoru;
- Dzirdes bojājumi, ja nestrādā ar ausu aizsargiem;
- Acu bojājumi, ja nelieto piemērotu acu aizsargu;
- Veselības kaitējumi, ko rada delnu un roku vibrācijas ierīces ilgstošas lietošanas laikā, vai ja nepareizi tur ierīci vai nepareizi veic tās apkopi. Ja lietojat ierīci ilgus laika posmus, izdariet regulārus pārtraukumus.

BRĪDINĀJUMS! RISKS, KO RADA MATERIĀLS UN VIELAS!

- Pastāv risks nonākt saskarē ar pārklāšanas vielām un / vai tīrīšanas šķīdriem vai to absorbēšanas risks. Turklāt pastāv risks ieelpot šķīdriem tvaikus. Kā rezultātā noteiktos apstākļos var veidoties pastāvīgas slodzes radīti bojājumi.
- Veicot jebkādas darbus ierīcē, lietojiet individuālos aizsardzības līdzekļus!

- Nodrošināt pietiekamu tehnisko vai dabisko ventilāciju.
- Ievērojiet attiecīgo pārklāšanas vielu un tīrīšanas šķīdriem ražotāju drošības norādījumus.
- Ja parādās simptomi, jākonsultējas ar ārstu!

7. Tehniskie raksturlielumi

Aplēses spriegums	230 V~ 50 Hz
Aplēses stiprinājums	550 W
Maks. krāsas ražīgums	1250 ml/min
Maks. darba spiediens	apm. 110 bar
Maks. pārklāšanas vielas temperatūra	40°C
Aizsardzības klase	I
Aizsardzības pakāpe	IPX3
Svars	apm. 7,8 kg

Paturētas tiesības veikt tehniskas izmaiņas!

Troksnis un vibrācija

△ Brīdinājums! Troksnis var radīt smagas sekas jūsu veselībai. Ja ierīces troksnis pārsniedz 85 dB, lietojiet piemērotus ausu aizsargus.

Informācija par skaņas intensitātes līmeni saskaņā ar ISO 14462

Trokšņa raksturlielumi

Skaņas jaudas līmenis, L_{WA}	91,2 dB
Skaņas spiediena līmenis L_{pA}	78,4 dB
Kļūda $K_{WA/pA}$	2,5 dB

Vibrācijas raksturlielumi

Vibrācija a_h	>2,5 m/s ²
Kļūda K_h	1,5 m/s ²

8. Izpakošana

- Atveriet iepakojumu un uzmanīgi izņemiet ražojumu.
- Noņemiet iepakojuma materiālu, kā arī iepakojuma un transportēšanas stiprinājumus (ja tādi ir).
- Pārbaudiet, vai piegādes komplekts ir pilnīgs.
- Pārbaudiet, vai ražojumam un piederumiem transportēšanas laikā nav radušies bojājumi. Ja ir kādi iebildumi, nekavējoties sazinieties ar starpnieku. Vēlākas reklamācijas netiek atzītas.

- Ja iespējams, uzglabājiet iepakojumu līdz garantijas termiņa beigām.
- Pirms lietošanas iepazīstieties ar ražojumu, izmantotaj lietošanas instrukciju.
- Piederumiem, kā arī dilstošām detaļām un rezerves daļām izmantojiet tikai oriģinālās detaļas. Rezerves daļas saņemsiet savā tirdzniecības uzņēmumā.
- Pasūtījumos norādiet mūsu preces numurus, kā arī ražojuma tipu un izgatavošanas gadu.

△ BRĪDINĀJUMS!

Ražojuma un iepakojuma materiāls nav rotājlietas! Bērni nedrīkst rotāties ar plastikāta maisiņiem, plēvēm un sīkām detaļām! Pastāv norišanas un nosmakšanas risks!

9. Darba norādījumse

Materiāla un krāsas izvēle

△ Ievēribai! Neizmantojiet strukturētas sienas krāsas vai pārklājumus, jo citādi smidzināšanas pistoles sprausla var aizsprostoties, un bezgaisa krāsas smidzināšanas ierīce var tikt bojāta.

9.1. Izmantojamie materiāli un krāsas

Daudzus materiālus un krāsas var izmantot smidzināšanai, tomēr dažus nevar. Skatiet par to ražotāja ieteikumus.

Šādi materiāli un krāsas ir pieļaujamas:

- Krāsas uz ūdens bāzes
- Koksnes aizsarglīdzekļi
- Krāsas uz eļļas bāzes
- Gruntējumi
- Emaljas krāsas
- Adhēzijas gruntējumi
- Caurspīdīgas lakas
- Eļļas
- Kodinātāji

9.2. Neizmantojamie materiāli un krāsas

Izmantojot turpmākos materiālus un krāsas, rodas smidzināšanas sprauslas priekšlaicīgs nodilums un aizsprostojums. Tādējādi garantijas saistības tiek atceltas.

- a. Krāsas un lakas, kuras satur abrazīvus komponentus, piem.:
 - Emulsijas / dispersijas krāsas, kas ir paredzētas ārdarbiem
- b. Silīkātkrāsas
- c. Aizdedzināmi materiāli

Lai sasniegtu izcilus rezultātus, pirms šīs bezgaisa krāsas smidzināšanas sistēmas pielietošanas rūpīgi izlasiet lietošanas instrukciju.

Apsmidzināmās virsmas sagatavošana

BRĪDINĀJUMS! Elektriskā trieciena risks, ko rada iekļūstošais izsmidzināmais materiāls! Noteikti aizlīmējiet kontaktligzdas un slēdzus.

- Apsmidzināmās virsmas apkārtni pamatīgi pārse dziet plašā attālumā. Pretējā gadījumā visi nepārsegtie laukumi vai virsmas var notraipīties.
- Pārlicinieties, vai apsmidzināmā virsma ir tīra, sausa un attaukota.
- Gludas virsmas padariet raupjas un pēc tam notīrīt slīpēšanas putekļus.

Smidzināšanas tehnika

- Turiet krāsas smidzināšanas pistoli vienmēr vienādā attālumā no objekta un taisnā leņķī pret objektu. Ideāls smidzināšanas attālums ir apm. 20–25 cm. Pārvietojiet krāsas smidzināšanas pistoli vienmērīgi ar visu roku (sk. 11. att.).
- Nosakiet attiecīgi piemērotos iestatījumus, veicot izmēģinājumu, piem., uz kartona gabala.
- Neieslēdziet / neizslēdziet ierīci, kad tā ir pavērsta pret apsmidzināmo virsmu, bet gan sāciet un beidziet smidzināšanas procesu apm. 10 cm ārpus apsmidzināmās virsmas.

10. Pirms lietošanas sākšanas

△ Ievēribai!

Pirms lietošanas sākšanas obligāti pilnībā samontējiet ražojumu!

Montāža

Jūs varat uzstādīt ierīci, izmantojot divas bīdatslēgas (nav iekļautas komplektā). Alternatīvi jūs varat izmantot arī 16 mm un 19 mm uzgriežņu atslēgas (nav iekļautas komplektā).

Augstspiediena šļūtenes pievienošana (1., 2. att.)

1. Uzstādiet augstspiediena šļūteni (12) pie ierīces savienojuma vītnes (14). Pievelciet uzgriezni, izmantojot bīdatslēgu. Turklāt nosprostojiet savienojuma vītnes (14) uzgriezni ar otru bīdatslēgu (sk. 2. att.).

- Uzstādiēt augstspiediena šļūtenes (12) otru galu pie krāsas smidzināšanas pistoles (10) savienojuma vītnes. Pievelciet uzgriezni, izmantojot bīdatslēgu. Turklāt ar otru bīdatslēgu nosprostojiet arī krāsas smidzināšanas pistoles savienojuma vītnes uzgriezni.

Iesūkšanas šļūtenes un atplūdes šļūtenes piestiprināšana

Iesūkšanas šļūtene (2) un atplūdes šļūtene (1) ir iepriekš uzstādītas uz ierīces.

- Lai nomainītu iesūkšanas šļūteni (2) vai atplūdes šļūteni (1), ar plakano skrūvgriezi (nav iekļauts piegādes komplektā) palaidiet vajīgāk skrūves pie šļūtenes apskavām un noņemiet šļūteni.
- Nomainiet to ar jaunu šļūteni (iesūkšanas šļūteni/atplūdes šļūteni) un uzstādiēt to pretējā virzienā.

Sprauslas izvēle / nomaīņa (7. att.)

Sprausla 311: šķidrī plūstošs izsmidzināmais materiāls
Sprausla 517: biezi plūstošs izsmidzināmais materiāls

Ievietojiet atbilstoši sprauslu (5) ar buliņas galu smidzināšanas virzienā sprauslas kamerā (20).

HEA filtra nomaīņa (3. att.)

BRĪDINĀJUMS! Sistēmai jābūt bez spiediena, lai varētu veikt šādus darbus. Šim nolūkam sekojiet norādēm nodaļā "Spiediena pazemināšanas veikšana".

- Noņemiet augstspiediena šļūteni (12) no krāsas smidzināšanas pistoles (7).
- Grieziet rokturi (8) pulksteņrādītāja kustības virzienā, līdz krāsas smidzināšanas pistoles (7) augšējo galu ir iespējams atbrīvot. Palīdzībai jūs varat pielikt bīdatslēgu roktura apakšējam galam.
- Ievietojiet piemērotu HEA filtru (11) uzstādītajai sprauslai (5).
- Pagrieziet rokturi (8) pretēji pulksteņrādītāja kustības virzienam atpakaļ krāsas smidzināšanas pistoles (7) vītnei.

Norāde! Regulāri tīriet HEA filtrus (11) un, ja nepieciešams, nomainiet tos.

11. Lietošanas sākšana

- Ievietojiet iesūkšanas šļūteni (2) un atplūdes šļūteni (1) krāsas spainī.
- Nospiediet vārsta piespiedēju (16), lai pārliecinātos, vai vārsts ir brīvs.
- Ievietojiet tīkla kontaktspraudni tīkla kontaktligzdā.

- Pagrieziet funkciju slēdzi (13) vertikālā pozīcijā (PRIME).
- Pagrieziet spiediena regulatora (3) grozāmo rokturi pozīcijā 2, lai pārliecinātos, vai krāsa tiek sūknēta caur sistēmu.
- Pagaidiet, līdz krāsa pa atplūdes šļūteni (1) ieplūst atpakaļ krāsas spainī. Tad grieziet spiediena regulatora (3) grozāmo rokturi pozīcijā 0 (izslēgts).
- NORĀDE!** Ja krāsa neizplūst, tad izpildiet nodaļā "Iesūkšanas problēmu novēršana" minētos pasākumus.
- Pagrieziet funkciju slēdzi (13) horizontālā pozīcijā (SPRAY).
- Pagrieziet spiediena regulatora (3) grozāmo rokturi izsmidzināmā materiāla viskozitātei atbilstošajā pakāpē.
- Turiet krāsas smidzināšanas pistoli (7) virs tukšas tvertnes.
- Atbrīvojiet krāsas smidzināšanas pistoli (7), pagriežot drošinātāju (6) ar smaili uz leju.
- Spiediet nospiešanas sviru (9), līdz krāsa izplūst taisnas strūkļas veidā.
- Nostipriniet krāsas smidzināšanas pistoli (7), pagriežot drošinātāju (6) ar smaili pēc iespējas tālāk uz aizmuguri un uz augšu.

Noregulējumi

- Jūs varat ieslēgt ierīci ar spiediena regulatora (3) grozāmo rokturi, noregulējot kādu pakāpi, kas lielāka par 0. Kādu pakāpi jūs izvēlēsieties, ir atkarīgs no izmantotā izsmidzināmā materiāla. Nosakiet vislabāko iestatījumu, veicot izsmidzināšanas izmēģinājumu.
- Funkciju slēdzim (13) ir divi iestatījumi:
 - PRIME (vertikāla pozīcija): Izmantojot šo iestatījumu, jūs varat iepriekš uzpildīt sistēmu ar krāsu vai veikt spiediena pazemināšanu.
 - SPRAY (horizontāla pozīcija): Izmantojot šo iestatījumu, jūs varat strādāt ar ierīci.

Izsmidzināšana

- Atbrīvojiet krāsas smidzināšanas pistoli (7), pagriežot drošinātāju (6) ar smaili uz leju.
- Lai veiktu izsmidzināšanu, nospiediet un turiet nospiešanas sviru (9).
- Lai pabeigtu izsmidzināšanu, atkal atlaidiet nospiešanas sviru (9).

BRĪDINĀJUMS! Vienmēr nostipriniet krāsas smidzināšanas pistoli (7), ja jūs šobrīd nevēlaties veikt izsmidzināšanu.

- Nostipriniet krāsas smidzināšanas pistoli (7), pagriežot drošinātāju (6) ar smaili pēc iespējas tālāk uz aizmuguri un uz augšu.

Aizsardzība pret pārkaršanu

Ierīcei ir aizsardzība pret pārkaršanu. Tā izslēdz ierīci, ja tai draud pārkaršana. Tādā gadījumā veiciet šādus soļus:

1. Pagrieziet spiediena regulatora (3) grozāmo rokturi pozīcijā 0 (izslēgts).
2. Pagrieziet funkciju slēdzi (13) vertikālā pozīcijā (PRIME).
3. Ļaujiet ierīcei vismaz 30 minūtes atdzist un, ja nepieciešams, novērsiet pārkaršanas iemeslu. Tas var būt, piem., ventilācijas spraugu nosegšana vai, ja ierīce izvietota pārāk tuvu pie sienas.
4. Atsāciet ierīces ekspluatāciju.

Spiediena pazemināšanas veikšana

Vienmēr veiciet spiediena pazemināšanu, ja vēlaties pārtraukt ierīces lietošanu. Šādi jūs samazināsiet spiedienu sistēmā:

1. Pagrieziet spiediena regulatora (3) grozāmo rokturi pozīcijā 0 (izslēgts).
2. Pagrieziet funkciju slēdzi (13) vertikālā pozīcijā (PRIME).
3. Atbrīvojiet krāsas smidzināšanas pistoli (7), pagriežot drošinātāju (6) ar smaili uz leju.
4. Samaziniet spiedienu, nospiežot nospiešanas sviru (9). Turklāt turiet krāsas smidzināšanas pistoli (7) virs tukšas tvertnes.
5. Pagaidiet, līdz viss spiediens būs samazinājies vai krāsa būs izplūdusi no sistēmas. Lai pabeigtu izsmidzināšanu, atkal atlaidiet nospiešanas sviru (9).
6. Nostipriniet krāsas smidzināšanas pistoli (7), pagriežot drošinātāju (6) ar smaili pēc iespējas tālāk uz aizmuguri un uz augšu.

Iesūkšanas problēmu novēršana

3-4 reizes nospiediet vārsta piespiedēju (16), lai iespējamos aizsprostojumus vai nogulsņņumus izvadītu no vārsta.

Ja problēma joprojām pastāv: Vairākas reizes ārkārtīgi uzmanīgi uzsitiet ar gumijas āmuru pa savienojuma vītņi (14) (sk. 10. att.), lai atbrīvotu cietākus nogulsņņumus.

Sprauslas izpūšana (5. + 5a. att.)

⚠ **BRĪDINĀJUMS!** Vienmēr nostipriniet krāsas smidzināšanas pistoli (7), ja jūs šobrīd nevēlaties veikt izsmidzināšanu.

1. Mazliet atbrīvojiet sprauslas turētāju (21) (ieskaitot uzgriezni).
2. Nospiediet nospiešanas sviru (9), lai izpūstu sprauslu (5). Turklāt turiet krāsas smidzināšanas pistoli (7) virs tukšas tvertnes. Tiklīdz izplūst taisna izsmidzināšanas strūkļa, sprausla (5) ir izpūsta.
3. Pagrieziet ievietoto sprauslu (5) atkārtoti pa 180 grādiem uz priekšu.

NORĀDE! Izmantojiet atbilstošu HEA filtru (11), lai minimizētu aizsprostojumus.

Darba pārtraukums

1. Veiciet spiediena pazemināšanu.
2. Pagrieziet spiediena regulatora (3) grozāmo rokturi pozīcijā 0 (izslēgts).
3. Izņemiet tīkla kontaktspraudni no tīkla kontaktligzdas.
4. Ievietojiet krāsas smidzināšanas pistoli (7) plastkāta maisiņā, kuru pēc tam hermētiski noslēdziet.
5. Samitriniet krāsu ar ūdeni krāsas spainī, lai uz tās neveidotos kārtiņa.

12. Pieslēgšana elektrotīklam

Uzstādītais elektromotors ir pievienots darbam gatavā veidā. Pieslēgums atbilst attiecīgajiem VDE un DIN noteikumiem.

Klienta tīkla pieslēgumam un izmantotajam pagarinātāja vadam jāatbilst šiem noteikumiem.

Strādājot ar strūkļas un smidzināšanas palīgierīcēm, kā arī kādu laiku lietojot ražojumu ārpus telpām, ierīce noteikti jāpievieno, izmantojot noplūdstrāvas aizsargslēdzis ar 30 mA nostrādes strāvu vai mazāku.

Bojāts elektriskais savienojums

Elektropieslēguma vadiem bieži rodas izolācijas bojājumi.

To iemesli var būt šādi:

- saspīestas vietas, ja pieslēguma vadi stiepjas caur logu vai durvju ailu;
- pārlocījuma vietas pieslēguma vada nepareizas nostiprināšanas vai izvietošanas dēļ;
- griezumuma vietas pieslēguma vada pārbraukšanas dēļ;
- izolācijas bojājumi, izraujot no sienas kontaktligzdas;
- plaisas izolācijas novecošanas dēļ.

Šādus bojātus elektropieslēguma vadus nedrīkst izmantot, un izolācijas bojājumu dēļ tie ir bīstami dzīvībai.

Regulāri pārbaudiet savienošanas vadus, vai tiem nav bojājumu. Ievērojiet, lai pārbaudes laikā savienošanas vads nebūtu pievienots elektrotīklam.

Elektropieslēguma vadiem jāatbilst attiecīgajiem VDE un DIN noteikumiem. Izmantojiet tikai savienošanas vadus ar tādu pašu marķējumu.

Tipa marķējuma uzdrukātais teksts uz savienošanas vada ir obligāts.

Vienfāzes maiņstrāvas motora gadījumā mēs iesakām ražojumiem ar augstu palaides strāvu (sākot ar 3000 vatiem) aizsardzību ar drošinātājiem C 16A vai K 16A!

Pievienošanas veids Y

Ja ir nepieciešama tīkla pieslēguma vada nomaiņa, tad tā jāizpilda ražotājam vai tā pārstāvim, lai nepieļautu drošības apdraudējumus.

Maiņstrāvas motors

- Tīkla spriegumam jābūt 220-240 V~.
- Līdz 25 m gariem pagarinātāja vadiem jābūt ar 1,5 kvadrātmilimetru šķērsgriezumu.

13. Tīrīšana un apkope

⚠ BRĪDINĀJUMS! SAVAINOŠANĀS RISKS! Pirms jebkādiem darbiem ierīcē izslēdziet ierīci, atvienojiet tīkla kontaktspraudni un veiciet spiediena pazemināšanu!

⚠ IEVĒRĪBAI!

- Nelietojiet tīrīšanai aizdedzināmus materiālus, piem., nitrolaku atšķaidītāju.
- Kādi tīrīšanas līdzekļi ir piemēroti, skatiet attiecīgā izsmidzināmā materiāla ražotāja informācijā.

NORĀDE

- Pamatīga tīrīšana tuvākajā laikā pēc katras izmantošanas reizes ir svarīga drošībai un lietošanai. Pretējā gadījumā vairs nevar nodrošināt ierīces nevainojamo darbību.
- Tīrīšanas darbu laikā valkājiet piemērotus aizsargcimdus.
- Piemērotos laika intervālos likvidējiet atlikušās pārklāšanas vielas. Novāciet izsmidzināmo materiālu, kas nonācis uz nevēlamām virsmām, pirms tas piekalst.

1. Veiciet spiediena pazemināšanu.
2. Nostipriniet krāsas smidzināšanas pistoli (7), pagriežot drošinātāju (6) ar smaili pēc iespējas tālāk uz aizmuguri un uz augšu.
3. Noskrūvējiet sprauslu turētāju (21) no krāsas smidzināšanas pistoles (7).
4. Ievietojiet iesūkšanas šļūteni (2) ar atplūdes šļūteni (1) tvertnē ar ūdeni vai piemērotu tīrīšanas līdzekli.
5. Pagrieziet funkciju slēdzi horizontālā pozīcijā (SPRAY).
6. Pagrieziet spiediena regulatora (3) grozāmo rokturi pozīcijā 5.
7. Atbrīvojiet krāsas smidzināšanas pistoli (7), pagriežot drošinātāju (6) ar smaili uz leju.
8. Noteciniet atlikušo krāsu, nospiežot nospiešanas sviru (9). Turklāt turiet krāsas smidzināšanas pistoli (7) virs krāsas spaiņa.
IEVĒRĪBA! Ja izmantojat metāla tvertni, iepriekš iezemējiet krāsas smidzināšanas pistoli (7).
9. Atlaidiet nospiešanas sviru (9), tiklīdz izplūst tīrīšanas šķidrums.
10. Nostipriniet krāsas smidzināšanas pistoli (7), pagriežot drošinātāju (6) ar smaili pēc iespējas tālāk uz aizmuguri un uz augšu.
11. Pagrieziet funkciju slēdzi (13) vertikālā pozīcijā (PRIME).
12. Atbrīvojiet krāsas smidzināšanas pistoli (7), pagriežot drošinātāju (6) ar smaili uz leju.
13. Noteciniet krāsas paliekas, nospiežot nospiešanas sviru (9). Turklāt turiet krāsas smidzināšanas pistoli (7) virs tīrīšanas līdzekļa tvertnes.
14. Atlaidiet nospiešanas sviru (9), tiklīdz izplūst dzidr tīrīšanas šķidrums.
15. Nostipriniet krāsas smidzināšanas pistoli (7), pagriežot drošinātāju (6) ar smaili pēc iespējas tālāk uz aizmuguri un uz augšu.
16. Pagrieziet spiediena regulatora (3) grozāmo rokturi pozīcijā 0 (izslēgts). Izņemiet tīkla kontaktspraudni no tīkla kontaktligzdas.
17. Veiciet spiediena pazemināšanu.
18. Noņemiet augstspiediena šļūteni (12) no krāsas smidzināšanas pistoles (7), izmantojot bidatslēgu.
19. Izjauciet sprauslu turētāju (21) ar sprauslu (5), turētāju (19) un plastmasas gredzenu (18) (sk. 6. att.). Pamatīgi notīriet visas daļas, izmantojot piemērotu tīrīšanas līdzekli.

20. Nostipriniet krāsas smidzināšanas pistoli (7), pagriežot drošinātāju (6) ar smaili pēc iespējas tālāk uz aizmuguri uz augšu.
NORĀDE! Regulāri tīriet HEA filtru (11). Nomainiet to, ja ar tīrīšanu vairs nepietiek.
21. Atvienojiet iesūkšanas šļūteni (2) un atplūdes šļūteni (1) no ierīces, izmantojot šļūtenes apskavas (29). Notīriet šļūtenes no ārpusēs.
22. Noņemiet iesūkšanas filtra (15) filtrplātni (17) (sk. 5. att.).
23. Pamatīgi notīriet filtrplātni (17) zem tekoša ūdens.
24. Noņemiet augstspiediena šļūteni (12) no savienojuma vītnes (14), izmantojot bīdatslēgu. Turklāt ar otru bīdatslēgu nosprostojiet savienojuma vītņi.
25. Ļaujiet ieplūdes vārstam (26) iegremdēties tvertnē, kas uzpildīta ar konservācijas līdzekli (piem., precīzās mehānikas eļļu), lai to varētu iesūkt.
26. Ievietojiet tīkla kontaktspraudni tīkla kontaktligzdā.
27. Turiet drānu savienojuma vītnes (14) priekšā. Pagrieziet spiediena regulatoru (3) pozīcijā 1 uz apm. 5 sekundēm. Ierīcei tādējādi tiek veikta konservācija. Pagrieziet spiediena regulatoru (3) pozīcijā 0 (izslēgts).
28. Izņemiet tīkla kontaktspraudni no tīkla kontaktligzdas.

Ieplūdes vārsta tīrīšana (8. att.)

NORĀDE! Ja krāsas iesūkšanas laikā nav nenovēršamu problēmu, iepildes vārstu (26) vajadzētu iztīrīt vai, ja nepieciešams, nomainīt.

1. Atvienojiet iesūkšanas šļūteni (2) no ierīces.
2. Noņemiet ieplūdes vārstu (26), izmantojot bīdatslēgu.
3. Izņemiet apaļo blīvgredzenu (25), lodīti (24), palielkamo gredzenu (23) un atsperi (22) (sk. 7. att.).
4. Pamatīgi notīriet daļas, izmantojot piemērotu tīrīšanas līdzekli. Ja nepieciešams, nomainiet tās.
5. Ieziediet apaļo blīvgredzenu (25).
6. Ievietojiet daļas atpakaļ ieplūdes vārstā (26) (sk. 7. att.).
7. Ieskrūvējiet ieplūdes vārstu (26) atpakaļ ierīcē. Pievelciet, izmantojot bīdatslēgu.

Savienojuma vītnes tīrīšana

Ja pēc sprauslas tīrīšanas joprojām ir kvalitātei neatbilstošs smidzinājums, vajadzētu notīrīt savienojuma vītņi (14).

1. Noņemiet augstspiediena šļūteni (12) no savienojuma vītnes (14), izmantojot bīdatslēgu. Turklāt nosprostojiet savienojuma vītnes (14) uzgriezni ar otru bīdatslēgu.

2. Atskrūvējiet stiprinājuma skrūvi (27), izmantojot krustveida skrūvgriezi (nav iekļauts komplektā).
3. Atskrūvējiet iekšējā sešstūra skrūvi (28), izmantojot 2 mm iekšējā sešstūra atslēgu (nav iekļauta komplektā).
4. Noņemiet savienojuma vītņi (14), izmantojot bīdatslēgu.
5. Notīriet savienojuma vītņi (14), izmantojot piemērotu tīrīšanas līdzekli. Ja nepieciešams, nomainiet to.
6. Ieskrūvējiet savienojuma vītņi (14) atpakaļ ierīcē un pievelciet to, izmantojot bīdatslēgu.
7. Atkārtoti pieskrūvējiet stiprinājuma skrūvi (27), izmantojot krustveida skrūvgriezi.
8. Atkārtoti pieskrūvējiet iekšējā sešstūra skrūvi (28), izmantojot 2 mm iekšējā sešstūra atslēgu.

14. Glabāšana un transportēšana

Glabājiet ražojumu un tā piederumus tumšā, sausā un no sala drošā, kā arī bērniem nepieejamā vietā.

Optimālā glabāšanas temperatūra ir 5 līdz 30 °C robežās.

Uzglabājiet ražojumu oriģinālajā iepakojumā. Apsezdiet ražojumu, lai to pasargātu no putekļiem vai mitruma. Uzglabājiet lietošanas instrukciju pie ražojuma.

15. Remonts un rezerves daļu pasūtīšana

Pēc labošanas darba vai apkopes pārliecinieties, vai ir piestiprinātas un ir nevainojamā stāvoklī daļas, kas attiecas uz drošības tehniku. Savainojumiem bīstamās daļas uzglabājiet citām personām un bērniem nepieejamā vietā.

Ievēribai! Saskaņā ar Likumu par ražotāja atbildību par ražojumu kvalitāti ražotājs nav atbildīgs par bojājumiem, kas radušies nelietpratīgu labošanas darbu vai oriģinālo rezerves daļu neizmantošanas dēļ.

Vērsieties klientu servisā vai pie pilnvarota speciālista. Atbilstoši nosacījumi attiecas arī uz piederumiem.

Rezerves daļas un piederumus varat saņemt mūsu servisa centrā. Šim nolūkam noskenējiet titullapā esošo kvadrāt kodu.

Pieslēgumi un remonts

Elektroiekārtas pieslēgumus un labošanas darbus drīkst veikt tikai kvalificēts elektriķis.

Jautājumu gadījumā norādiet šādus datus:

- motora strāvas veids;
- ierīces datu plāksnītē norādītie dati;
- motora datu plāksnītē norādītie dati.

Svarīga norāde remonta gadījumā:

Veicot ražojuma piegādes atgriešanu remonta veikšanai, ievērojiet, ka tas drošības apsvērumu dēļ tehniskās apkalpošanas stacijai jānosūta bez krāsas.

15.1 Rezerves daļu pasūtīšana

Veicot rezerves daļu pasūtīšanu, vajadzētu norādīt šādu informāciju:

- Modeļa apzīmējums
- Preces numurs
- Datu plāksnītē norādītie dati

15.2 Servisa informācija

Jāievēro, ka šim ražojumam šādas daļas ir pakļautas lietošanas vai dabiskajam nodilumam, respektīvi, šīs detaļas ir nepieciešams sagādāt kā patērējamus materiālus.

Nodilstošās detaļas*: augstspiediena šļūtene, HEA filtrs, sprausla, krāsas smidzināšanas pistole

* nav obligāti iekļauts piegādes komplektā!

16. Utilizācija un otrreizēja izmantošana

Norādes par iepakojumu



Iepakojuma materiāli ir pārstrādājami. Utilizējiet iepakojumus atbilstoši apkārtējās vides prasībām.

Norādes par Vācijas elektrisko un elektronisko iekārtu likumu (ElektroG)



Nolietotās elektriskās un elektroniskās iekārtas nedrīkst izmest sadzīves atkritumos, bet gan tās jānodod šķirošanas vai utilizācijas punktā!

- Nolietotās baterijas vai akumulatori, kas nav nekustīgi iebūvēti nolietotajās iekārtās, pirms nodošanas jāizņem bez sagraušanas! To utilizāciju regulē Vācijas likums par baterijām.
- Elektrisko un elektronisko iekārtu īpašniekiem vai lietotājiem ir uzlikts par pienākumu pēc lietošanas tās nodot likumā noteiktajā kārtībā.

- Gala lietotājs patstāvīgi ir atbildīgs par savu personīgo datu dzēšanu no utilizējamajās nolietotās iekārtās!
- Nosvītrotā atkritumu konteiners simbols nozīmē, ka elektriskās un elektroniskās iekārtas nedrīkst utilizēt sadzīves atkritumos.
- Nolietotās elektriskās un elektroniskās iekārtas var nodot bez maksas šādās vietās:
 - Publiski-tiesiskās utilizācijas vai savākšanas vietas (piem., komunālie būvlaukumi).
 - Elektroiekārtu pārdošanas vietas (stacionāri un tiešsaistē), ja tirdzniecības uzņēmumiem ir uzlikts par pienākumu veikt pieņemšanu atpakaļ, vai tie sniedz šādu pakalpojumu brīvprātīgi.
 - Līdz trim nolietotām elektroiekārtām atbilstoši katram iekārtas veidam, kuru malas garums ir maksimāli 25 centimetri, varat bez jaunas iekārtas iepriekšējās iegādes no ražotāja bez maksas nodot pie ražotāja vai kādā citā pilnvarotā savākšanas vietā jūsu tuvumā.
 - Citas ražotāja un izplatītāja papildu pieņemšanas atpakaļ prasības uzzināsiet attiecīgajā klientu servisā.
- Ja ražotājs veic jaunas elektroiekārtas piegādi privātai mājai, tas var ierosināt nolietotās elektroiekārtas bezmaksas savākšanu pēc gala lietotāja pieprasījuma. Šim nolūkam sazinieties ar ražotāja klientu servisu.
- Šie apgalvojumi attiecas tikai uz ierīcēm, kas tiek uzstādītas un pārdošanas Eiropas Savienības dalībvalstīs, un kas ir pakļautas Eiropas Direktīvas 2012/19/ES prasībām. Valstīs, kas nav Eiropas Savienības dalībvalstis, var būt spēkā no šīm atšķirīgas prasības attiecībā uz nolietoto elektrisko un elektronisko iekārtu utilizāciju.

17. Traucējumu novēršana

Turpmākajā tabulā ir parādītas kļūdu pazīmes un aprakstīts, kā jūs varat tās novērst, ja jūsu ražojums nedarbojas pareizi. Ja jūs tādā veidā nevarat lokalizēt un novērst problēmu, vēršieties tuvākajā servisa darbnīcā.

Traucējums	Iespējamais cēlonis	Novēršana
Smidzināšanas ierīce nesāk darboties.	Smidzināšanas ierīce nav pievienota pie elektrotīkla.	Pievienojiet smidzināšanas ierīci pie elektrotīkla.
	Kontaktligzda nenodrošina elektroapgādi.	Precīzi pārbaudiet tīkla spriegumu.
	Pagarinātāja kabelis ir bojāts, vai tā kapacitāte ir pārāk maza.	Nomainiet pagarinātāja kabeli vai aizvietojiet to ar kabeli, kam ir piemērots spriegums.
	Smidzināšanas ierīce izslēdzās zem spiediena.	Motors ieslēdzas un izslēdzas smidzināšanas laikā, lai regulētu spiedienu. Tas ir normāls process.
Smidzināšanas materiāls netiek padots vai tiek padots tikai nelielā daudzumā.	Smidzināšanas sprausla ir aizsprostota.	Iztīriet smidzināšanas sprauslu ar tīrīšanas adatu.
	Iesūkšanas šļūtene ir aizsprostota.	Iztīriet iesūkšanas šļūteni.
	Spiediena regulators ir noregulēts pārāk zemā līmenī.	Noregulējiet spiediena regulatoru augstākā līmenī, griežot ritentiņu pulksteņrādītāja kustības virzienā.
	Iesūkšanas šļūtene nav pietiekami nostiprināta.	Pieregulējiet iesūkšanas šļūteni uz iesūkšanas šļūtenes ieplūdes atveres pieslēguma un ar plakano skrūvgriezi nofiksējiet skrūvi pie šļūtenes metāla apskavas, kas paredzēta iesūkšanas šļūtenes ieplūdes atveres pieslēgumam.
Iesūkšanas šļūtenes sieta filtrs ir aizsprostots.	Iztīriet to vai nomainiet to. Izmantojiet materiālam piemēroto tīrīšanas šķīdumu.	

Förklaring av symbolerna på produkten

Användningen av symboler i den här handboken ska göra dig uppmärksam på eventuella risker. Säkerhetssymbolerna och förklaringarna som anges i samband med dessa måste förstås. Varningarna i sig undanröjer inga risker och kan inte ersätta lämpliga åtgärder för att förebygga olyckor.

	Varning - läs driftmanualen för att minska risken för personskada.
	Använd ett hörselskydd. Buller kan orsaka hörselskador.
	Bär andningsmask. När du arbetar med trä och andra material kan hälsovådligt damm uppstå. Asbesthaltigt material får inte bearbetas!
	Använd skyddsglasögon. Om gnistor uppstår under arbetet eller det yr splinter, spån och damm från produkten kan det orsaka synförlust.
	Använd alltid statiskt avledande skyddshandskar.
	Använd halksäkra statiskt avledande säkerhetsskor.
	Använd skyddsklädsel.
	Varning! Stäng av apparaten och dra ut nätstickkontakten innan du installerar, rengör, underhåller, bygger om, lagrar eller transporterar den.
	Produkten uppfyller kraven i gällande europeiska direktiv.
Observera!	I denna driftmanual har vi försett ställen som berör din säkerhet med denna symbol.

Innehållsförteckning:
Sida:

1.	Inledning	253
2.	Produktbeskrivning (bild 1)	253
3.	Leveransomfång	253
4.	Avsedd användning	254
5.	Allmänna säkerhetsanvisningar	254
6.	Restrisker	257
7.	Tekniska specifikationer	258
8.	Uppackning	258
9.	Arbetsinstruktioner	258
10.	Före idrifttagning	259
11.	Idrifttagning	260
12.	Elektrisk anslutning	261
13.	Rengöring och underhåll	261
14.	Förvaring och transport	263
15.	Reparation och reservdelsbeställning	263
16.	Avfallshantering och återvinning	263
17.	Felsökning	264
18.	Försäkran om överensstämmelse	297

1. Inledning

Tillverkare:

Scheppach GmbH
Günzburger Straße 69
D-89335 Ichenhausen

Bästa kund!

Vi hoppas att du får mycket glädje och nytta av din nya produkt.

Info:

Tillverkaren av denna produkt ansvarar enligt gällande produktansvar inte för skador som kan uppstå på produkten eller genom produkten:

- Vid felaktig behandling.
- Om instruktionsmanualen inte följs
- Reparationer genom utomstående, obehöriga fackspecialister
- Vid byte och montering av reservdelar som inte är original
- felaktig användning
- Avbrott hos den elektriska anläggningen om man inte följer de elektriska föreskrifterna och VDE-behörensningarna 0100, DIN 57113 / VDE 0113

Tänk på följande:

Läs hela texten i bruksanvisningen innan montering och idrifttagning.

Denna instruktionsmanual är avsedd att underlätta för dig att lära känna produkten och att utnyttja alla avsedda användningar.

Instruktionsmanualen innehåller viktiga anvisningar om hur du arbetar säkert, fackmannamässigt och ekonomiskt med produkten. Den informerar om hur du undviker faror, håller nere reparationskostnader och stilleståndstider samt hur du ökar produktens tillförlitlighet och livslängd.

Utöver denna instruktionsmanuals säkerhetsbestämmelser måste även föreskrifterna beaktas som gäller produktens användning i ditt land.

Bevara denna instruktionsmanual vid produkten, i en plastficka som skyddar den mot smuts och fukt. Bruksanvisningen måste läsas och följas av all operatörspersonal innan arbetet påbörjas.

Endast personer som utbildats i produktens användning, och som informerats om riskerna som finns, får arbeta med produkten.

Minsta ålder måste beaktas.

Förutom säkerhetsanvisningarna i denna instruktionsmanual och de landsspecifika föreskrifterna måste man också beakta allmänt vedertagna tekniska regler för driften av identiska produkter.

Vi tar inget ansvar för olyckor eller skador som orsakats av underlåtenhet att följa beskrivningen och säkerhetsinstruktionerna.

2. Produktbeskrivning (bild 1)

1. Returslang
2. Insugningsslang
3. Tryckregulator
4. Förvaringsfack för munstycken och HEA-filter
5. Munstycke
6. Säkring
7. Färgsprutpistol
8. Handtag
9. Avtryckarspak
10. Anslutningsgånga
11. HEA-filter
12. Högtrycksslang
13. Funktionsomkopplare
14. Anslutningsgånga
15. Insugningsfilter
16. Ventillyftare
17. Filterplatta
18. Plastring
19. Fäste
20. Munstyckskammare
21. Munstyckshållare
22. Fjäder
23. Bricka
24. Kula
25. O-ring
26. Inloppsventil
27. Fästskruv
28. Sexkantshålskruv
29. Slangklämmor

3. Leveransomfång

Pos.	Antal	Beteckning
	1x	Färgspraysystem (huvudenhet)
12	1x	Högtrycksslang
7	1x	Färgsprutpistol
11	1x	HEA-filter (1x förmonterat)

5	2x	Munstycke (311/517)
	2x	Skruv (3,5/9,5 mm)
	1x	Instruktionsmanual

4. Avsedd användning

Produkten får endast användas på avsett sätt. Varje användning därutöver är inte ändamålsenlig. För skador eller personskador till följd av detta ansvarar användaren/operatören och inte tillverkaren.

I den avsedda användningen ingår också att man följer säkerhetsanvisningen liksom monteringsanvisningen och driftanvisningar i bruksanvisningen.

Personer som använder och underhåller produkten måste veta hur den fungerar och känna till möjliga risker.

Vid förändringar på produkten undantas tillverkaren helt från ansvar och skador som beror på detta.

Produkten får bara användas med originaldelar och originaltillbehör från tillverkaren.

Tillverkarens säkerhets-, arbets- och underhållsanvisningar samt de mått som anges i den tekniska specifikationen måste följas.

Denna apparat är avsedd för beläggning av väggar inomhus samt objekt utomhus. Tillåtet för användningen är:

- vattenbaserade färger och lacker

Otillåtna för användningen är:

- brännbara beläggningsmaterial, material som innehåller aceton eller nitrofortunningsmedel,
- material som innehåller kraftigt slipande beståndsdelar,
- fasadfärg, lut och syrahaltiga beläggningsmaterial.

Använd inte apparaten där det finns risk för brand eller explosion. All annan användning eller en förändring av utrustningen gäller som felaktig och utgör en avsevärd olycksrisk.

Vi ansvarar inte för skador som har uppkommit vid en felaktig användning. Utrustningen är endast avsedd för privat bruk.

Observera att våra produkter inte är konstruerade för kommersiell, hantverksmässig eller industriell användning. Vi lämnar ingen garanti när produkten används i kommersiella eller industriella verksamheter liksom liknande verksamheter.

Tillverkaren ansvarar inte för skador som orsakas av felaktig hantering eller felaktig användning.

5. Allmänna säkerhetsanvisningar

⚠ VARNING Läs alla säkerhetsanvisningar, instruktioner, illustrationer och tekniska specifikationer som medföljer denna produkt.

Om du inte följer säkerhetsanvisningarna och de angivna instruktionerna finns risk för elstötar, bränder och/eller allvarliga personskador.

Bevara alla säkerhetsanvisningar och instruktioner för framtida bruk.

Begreppet elverktyg som används i säkerhetsanvisningarna avser såväl eldrivna elverktyg (med elkabel) som batteridrivna elverktyg (utan elkabel).

1. Arbetsplats säkerhet

- Se till att ditt arbetsområde är rent och har god belysning.** Oordning och dålig belysning på arbetsplatser kan utgöra en olycksrisk.
- Arbeta inte med elverktyg i områden med explosionsrisk om det finns antändliga vätskor, gaser eller damm i området.** Elverktyg genererar gnistor som kan antända dammet eller ångorna.
- Barn och andra personer får inte vistas i området medan du använder elverktuget.** Du kan förlora kontrollen över elverktuget om du blir distraherad.

2. Elsäkerhet

- Elverktugets stickkontakt måste passa i eluttaget. Du får inte ändra stickkontakten på något sätt. Använd inte adapterkontakter tillsammans med jordade elredskap.** Intakta stickkontakter och uttag som passar till dessa minskar risken för elstötar.
- Undvik att vidröra jordade delar, exempelvis rör, radiatorer, spisar och kylskåp, med kroppen.** Risken för elstötar ökar om din kropp är jordad.
- Låt inte elverktyg utsättas för regn eller väta.** Vatten som tränger in i elverktyg ökar risken för elstötar.
- Använd inte anslutningsladdan för andra uppgifter än den är avsedd för, till exempel för att bära eller hänga upp elverktuget eller för att dra ut kontakten ur eluttaget. Håll anslutningsladdan borta från värme, olja, vassa kanter och rörliga delar.** Skadade eller tilltrasslade sladdar ökar risken för elstötar.

- e) När du arbetar utomhus med ett elverktyg, använd endast förlängningskabel som också är lämplig för utomhusbruk. Att använda en förlängningsladd som är lämplig för utomhusbruk minskar risken för elektrisk stöt.
- f) Använd en jordfelsbrytare om du måste använda elverktyget i en fuktig omgivning. Användning av en jordfelsbrytare minskar risken för elstöt.

3. Personssäkerhet

- a) Var uppmärksam, tänk på vad du gör och använd ditt förnuft när du arbetar med elverktyg. Använd inte elverktyget om du är trött eller påverkad av alkohol, droger eller läkemedel. Det räcker att du är uppmärksam ett ögonblick under arbete med elverktyg för att allvarliga olyckor ska inträffa.
- b) Använd personlig skyddsutrustning och ha alltid skyddsglasögon på dig. Personlig skyddsutrustning anpassad till elverktygets användning, som dammask, halksäkra säkerhetsskor, skyddshjälm och hörselskydd, minskar risken för personskador.
- c) Undvik att starta maskinen oavsiktligt. Försäkra dig om att elverktyget är avstängt innan du ansluter det till strömförsörjningen och/eller batteriet samt innan du lyfter upp eller bär det. Olyckor kan inträffa om du håller fingret på brytaren när du bär elverktyget, eller om maskinen är tillslagen när du ansluter den till strömförsörjningen.
- d) Ta bort alla inställningsverktyg eller skruvnycklar innan du startar elverktyget. Ett verktyg eller en skruvmejsel som befinner sig i en roterande maskindel på elverktyget kan orsaka personskador.
- e) Undvik en onormal kroppshållning. Se till att stå säkert och behåll balansen hela tiden. Då har du bättre kontroll över elverktyget om något oförutsett inträffar.
- f) Använd lämpliga arbetskläder. Använd inte löst sittande kläder eller smycken. Håll hår och kläder på avstånd från rörliga delar. Löst sittande kläder, smycken och långt hår kan fastna i rörliga delar.
- g) Om dammsugnings- och uppsamlingsutrustning kan installeras måste de anslutas och användas korrekt. Användning av en dammsugning kan minska risker orsakade av damm.

- h) Låt dig inte invaggas i falsk säkerhet och bryt inte mot säkerhetsreglerna för elverktyg, även om du känner till elverktyget när du använt det många gånger. Oaktasam hantering kan leda till allvarliga personskador inom bråkdelar av sekunder.

4. Använda och hantera elverktyget

- a) Överbelasta inte dina elverktyg. Använd det elverktyg som är avsett för arbetet. Du arbetar bättre och säkrare i det angivna effektområdet med ett elverktyg som är avsett för arbetet.
- b) Använd inte ett elverktyg med defekt brytare. Ett elverktyg som inte kan startas/stängas av längre är farligt och måste repareras.
- c) Dra ut kontakten ur eluttaget och/eller ta ut löstagbara batterier innan du gör apparatinställningar, byter delar på insatsverktyget eller lägger undan elverktyget. Denna försiktighetsåtgärd förhindrar att du startar elverktyget oavsiktligt.
- d) Förvara elverktyg som inte används utom räckhåll för barn. Låt inte personer använda elverktyget om de inte känner till hur det fungerar eller inte har läst dessa anvisningar. Elverktyg utgör en fara om de används av oerfarna personer.
- e) Ta väl hand om elverktyg och insättningsverktyg. Kontrollera att rörliga delar fungerar som de ska och inte är fastklämda, kontrollera om delar är brutna eller så pass skadade att det inverkar på elverktygets funktion. Skadade delar ska repareras innan du börjar använda elverktyget igen. Många olyckor orsakas av dåligt underhållna elverktyg.
- f) Håll skärverktyg vassa och rena. Skärverktyg som underhålls noga och hålls vassa fastnar inte så ofta och är lättare att styra.
- g) Använd elverktyg, tillbehör, insättningsverktyg osv. enligt dessa anvisningar. Ta även hänsyn till arbetsförhållandena under ditt arbete. Farliga situationer kan uppstå om elverktyg används för andra ändamål än de är avsedda för.
- h) Håll alltid handtag och greppytor torra, rena och fria från olja och fett. Hala handtag och greppytor tillåter inte säker användning och kontroll av elverktyget i oförutsetta situationer.

5. Service

- a) Elverktyg måste repareras av kvalificerade fackmän, endast originalreservdelar får användas. Därmed säkerställs att elverktyget fortsätter vara säkert.

Kompletterande säkerhetsanvisningar

- **EXPLOSIONS- OCH BRANDRISK!** Det får inte finnas några antändningskällor i omgivningen. Explosionsrisk orsakad av en explosiv atmosfär i kombination med antändningskällor (t.ex. genom elektrostatisk urladdning, elektriska gnistor, heta ytor)!
- **RISK FÖR SKADOR! FELAKTIG ANVÄNDNING!** Rikta inte apparaten mot människor och/eller djur.
- **EXPLOSIONS-/BRANDRISK! RÖKNING FÖRBJUDEN!** Tänd inga gnistor eller öppen eld. Inga antändningskällor får finnas i omgivningen t.ex. öppen låga, rökning av cigaretter, cigarrer och tobakspipor, glöder, glödande trådar, heta ytor osv.
- **WARNING!** Håll avstånd till munstycksspetsen!
- Spruta inte på dig själv, andra personer eller djur. Håll dina händer och övriga kroppsdelar borta från sprutstrålen. Om sprutstrålen tränger genom huden, sök medicinsk vård omgående. Sprutmaterialet kan till och med tränga genom en handske in i huden och sprutas in i kroppen.
- Behandla inte en insprutning som ett enkelt snitt. En högtrycksstråle kan spruta in giftiga ämnen i kroppen och leda till allvarliga personskador (t.ex. nekrosor eller förlust av armar och ben). Sök medicinsk vård omgående vid hudinsprutning.
- Före varje idrifttagning ska enligt bruksanvisningen följande punkter beaktas:
 - 1) Använd inga defekta apparater.
 - 2) Säkra sprutpistolen med säkringen och muttern.
 - 3) Säkerställ jordningen – Anslutningen måste ske via ett föreskriftsenligt jordat skyddskontaktuttag.
 - 4) Kontrollera det tillåtna drifttrycket för högtrycksslangen och sprutpistolen.
 - 5) Kontrollera alla anslutningsdelar beträffande täthet.
- Följ anvisningarna om regelbunden rengöring och underhåll av apparaten strängt. Beakta följande regler före allt arbete på apparaten och varje arbetspaus:
 - 1) Tryckutjämna sprutpistolen och högtrycksslangen.
 - 2) Säkra sprutpistolen med säkringen och muttern.
 - 3) Stäng av enheten.
- Använd inte apparaten på driftställen som faller under explosionsskyddsförordningen.
- Håll arbetsområdet rent, väl upplyst och fritt från färg- eller lösningsmedelsbehållare, trasor och andra brännbara material. Möjlig risk för självtändning. Ha alltid fungerande brandsläckare/släckningsredskap tillgängliga.
- Spruta och rengör inte med material vars flampunkt ligger under 21 °C. Använd material baserade på vatten, halvflyktiga kolväten eller liknande material. Lättflyktiga avdunstande lösningsmedel skapar en explosiv omgivning.
- Spruta inte nära antändningskällor som statiska elektricitetsgnistor, öppna lågor, tändlågor, heta föremål, motorer, cigaretter och gnistor från till- och fränkoppling av strömkablar eller manövrering av strömbrytare. Sådana gnistkällor kan leda till att omgivningen antänds.
- Sprutmåla inga material om du är osäker på om de utgör en fara. Okända material kan skapa farliga förhållanden.
- Om nätanslutningskabeln till den här maskinen ska bytas måste den bytas ut av tillverkaren eller dennes kundservice eller av en person med liknande kvalifikationer för att undvika fara.
- Bär extra personlig skyddsutrustning, som motsvarande skyddshandskar och skydds- eller andningsskydd vid sprutning eller hantering av kemikalier. Genom att bära skyddsutrustning för motsvarande förhållanden minskar exponeringen för farliga ämnen.
- Var uppmärksam på eventuella faror med materialet som ska sprutas. Beakta markeringarna på behållaren eller sprutmaterialets tillverkarinformation, inklusive uppmaningen om att använda personlig skyddsutrustning. Tillverkaranvisningarna ska följas för att undvika risk för brand samt personskador orsakade av gift, carcinogener etc.
- Sprutpistolen får inte användas för sprutning av brännbara metall. Sprutpistoler får inte rengöras med brännbara lösningsmedel.
- Säkra apparaten och sprutpistolen.
- Säkra alla slangar, anslutningar och filterdelar före idrifttagningen av spraypumpen. Osäkrade delar kan lossna med stor kraft och vätska kan tränga ut med högtryck vilket kan leda till allvarliga skador. Säkra alltid sprutpistolen vid montering eller demontering av munstycket och vid avbrott i arbetet.
- Räkna med rekyler från sprutpistolen under driften. Vid högt drifttryck uppstår en rekylkraft på upp till 15 N när du drar i avtryckarspaken. Om du inte är beredd på detta kan handen stötas tillbaka eller jämvikten gå förlorad. Detta kan leda till personskador. En kontinuerlig belastning genom denna rekyll kan leda till bestående skador för hälsan.
- Max. drifttryck: Det tillåtna drifttrycket för sprutpistol, högtrycksslang och sprutpistolillbehör får inte ligga under det maximala drifttrycket på 110 bar (11 Mpa) som anges på apparaten.

- Anslutningen av apparaten måste ske via ett föreskriftsenligt jordat skyddskontaktuttag. Anslutningen måste vara utrustad med en jordfelsbrytare INF ≤ 30 mA.
- Se till att det elnät som ska anslutas överensstämmer med de värden som anges på typskylten.
- Genomför alltid en tryckutjämning på apparaten och dra ut nätstickkontakten ur uttaget innan arbete påbörjas.
- Du måste jorda det sprutobjekt som ska bearbetas!
- Användarhandboken ska beaktas vid installation, underhåll och reparation av apparaten.
- Apparaten måste anslutas till jordningssystemet vid installationen.
- Se till att det är god ventilation i sprutområdet och att det finns tillräckligt med friskluft i hela utrymmet. Bär ett andningsskydd.
- Bär alltid passande skyddsglasögon för att hålla farliga ångor och vätskor borta från ögonen.
- Använd skyddskläder för att hålla färg borta från hud och hår.
- **WARNING!** Beroende på beläggningsmaterialets genomströmningshastighet kan det ibland uppstå elektrostatisk laddning på apparaten vid sprutningen. Detta kan leda till gnist- eller flambildning vid urladdningen. Därför är det nödvändigt att apparaten alltid är jordad via den elektriska installationen. Anslutningen måste ske via ett föreskriftsenligt jordat skyddskontaktuttag.
- Var uppmärksam på faror som kan utgå från det sprutade materialet och beakta även texten på behållarna eller tillverkarens anvisningar för materialet.
- Vid arbete i lokal: Det får inte bildas ångor av lösningsmedel i området runt apparaten. Ställ apparaten på sidan vänd bort från sprutobjektet. Håll ett minimiavstånd på 5 m mellan motorenhet och sprutpistol.
- **WARNING!** Vid arbete utomhus: Se till att inga lösningsmedelhaltiga ångor drivs bort mot apparaten. Tänk på vindriktningen! Ställ upp apparaten så att inga lösningsmedelhaltiga ångor når apparaten och avlagras där. Håll ett minimiavstånd på 5 m mellan apparat och sprutpistol.
- Risk för kortslutning genom inträngande vatten! Rengör aldrig apparaten med högtryck eller ång-högtryck.
- Använd ingen lösningsmedelsbehållare med liten öppning vid rengöring av apparaten. En explosiv atmosfär kan bildas. Jorda behållaren i förväg.

Säkerhetsanvisningar för högtrycksslang

- **FARA!** Obs! Skaderisk genom injektion! Genom slitage, bockning och icke avsedd användning kan otäteter bildas i högtrycksslangen. Genom otäteter kan vätska injiceras in i huden.
- Den elektrostatiska laddningen från sprutpistolen och högtrycksslangen avleds via högtrycksslangen.
- Kontrollera högtrycksslangen grundligt före varje användning.
- Dra aldrig i högtrycksslangen för att flytta på apparaten.
- Reparera aldrig själv en defekt högtrycksslang!
- Byt ut en skadad högtrycksslang omgående.
- Undvik skarpa böjningar eller knäckningar, minsta böjradie är ungefär 20 cm.
- Skydda högtrycksslangen mot vassa föremål och kanter.
- Snedvid inte högtrycksslangen.
- Lägg inte ner högtrycksslangen i lösningsmedel. Torka bara av utsidan med indränkt duk.
- Förlägg högtrycksslangen så att det inte finns risk att man snubblar över den.
- Kör inte över högtrycksslangen.
- **ANVISNING:** Risken för skador stiger om högtrycksslangen är gammal. Vi rekommenderar att byta ut högtrycksslangen var 6:e år.

Varning! Elverktyg alstrar ett elektromagnetiskt fält under drift. Under vissa förhållanden kan fältet störa aktiva eller passiva medicinska implantat. För att minska risken för dödsfall eller allvarliga skador rekommenderar vi därför personer med medicinska implantat till att höra med sin läkare och kontakta tillverkaren av det medicinska implantatet innan verktyget används.

6. Restrisker

Produkten är konstruerad enligt senaste teknik och vedertagna säkerhetstekniska regler. Trots detta kan det uppstå vissa restrisker vid arbetet.

- Hälsofara på grund av ström vid användning av icke korrekta elanslutningsledningar.
- Trots alla vidtagna åtgärder kan det finnas restrisker som inte är uppenbara.
- Restrisker kan minimeras genom att säkerhetsanvisningar och ändamålsenlig användning liksom bruksanvisningen beaktas i sin helhet.

- Undvik att starta produkten utan avsikt: startknappen får inte vara intryckt när kontakten sätts in i eluttaget. Använd det insättningsverktyg som rekommenderas i den här instruktionsmanualen. Då får du en produkt som ger optimal effekt.
- Håll händerna borta från arbetsområdet när produkten är i drift.

Även om man följer relevanta säkerhetsföreskrifter och använder säkerhetsutrustning går det inte att undkomma vissa restrisker. Hit hör:

- Lungskador, om lämpligt andningsskydd inte används;
- Hörselskador, om inte ett riktigt hörselskydd används;
- Ögonskador, om lämpligt ögonskydd inte används;
- Hälsoskador genom att svänga händerna och armarna under en längre tids användning av apparaten eller om apparaten inte hålls rätt eller underhålls korrekt. Om du använder apparaten under en längre tidsperiod ska regelbundna pauser läggas in.

WARNING! RISKER PÅ GRUND AV MATERIAL/SUBSTANSER!

- Det kan uppstå risker vid kontakt med eller absorption av beläggingsmaterial och/eller rengöringsvätskor. Dessutom finns det risk att andas in ångor från vätskor. Som en följd av detta kan under vissa förhållanden permanenta skador uppstå.
- Bär skyddsutrustning vid allt arbete med apparaten!
- Sörj för tillräcklig teknisk eller naturlig ventilation.
- Följ tillverkarens säkerhetsanvisningar för de aktuella beläggingsmaterialen och rengöringsvätskorna.
- Rådfråga läkare om symptom uppkommer!

7. Tekniska specifikationer

Märkspänning	230 V~, 50 Hz
Mättningsregistrering	550 W
Max. färggenomströmning	1250 ml/min
Max. arbetstryck	ca. 110 bar
Max. temperatur beläggingsmaterial	40°C
Skyddsklass	I
Skyddstyp	IPX3
Vikt	ca 7,8 kg

Med förbehåll för tekniska ändringar!

Buller och vibration

⚠ **Varning:** Buller kan ha allvarlig inverkan på din hälsa. Om maskinens buller överstiger 85 dB bör du använda ett passande hörselskydd.

Information om bullerutveckling enligt ISO 14462

Typvärden buller

Ljudeffektnivå L_{WA}	91,2 dB
Ljudtrycksnivå L_{pA}	78,4 dB
Osäkerhet $K_{WA/pA}$	2,5 dB

Typvärden vibrationer

Vibrationer a_h	>2,5 m/s ²
Osäkerhet K_h	1,5 m/s ²

8. Uppackning

- Öppna förpackningen och ta ut produkten försiktigt.
- Ta bort förpackningsmaterialet, förpacknings-/ och transportsäkringar (om det finns).
- Kontrollera att leveransomfånget är fullständigt.
- Kontrollera produkten och tillbehör för transportskador. Vid reklamationer måste transportören genast meddelas. Senare reklamationer kan inte behandlas.
- Om möjligt, förvara förpackningen fram till utgången av garantiperioden.
- Bekanta dig med produkten innan bruk med hjälp av instruktionsmanualen.
- Använd bara originaldelar till tillbehören och till slit- och reservdelarna. Reservdelar hittar du hos din fackhandlare.
- Ange våra artikelnummer och produkttyp samt tillverkningsår vid beställningar.

⚠ WARNING!

Produkt och förpackningsmaterial är inga leksaker! Barn får inte leka med plastpåsar, folie och smådelar! Risk för kvävning eller andra skador!

9. Arbetsinstruktioner

Val av material och färg

⚠ **Observera!** Använd inga strukturerade väggfärger eller -betrykningar eftersom sprutpistolen kan täppas till och komponenter i Airless färgs-punktionsstationen kan skadas.

9.1 Användbara material och färger

Många material och färger kan användas för sprutmålning, dock inte alla. Se tillverkarens rekommendationer beträffande detta.

Följande material och färger är tillåtna:

- Vattenbaserade färger
- Träskyddsmedel
- Oljebaserade färger
- Grundfärgningar
- Emaljfärger
- Etsgrundfärger
- Klarlacker
- Oljor
- Betsning

9.2 Ej användbara material och färger

Vid användning av följande material och färger kan förtida slitage och igensättning av sprutmunstycket uppstå. Då upphör garantin att gälla.

- a. Färger och lacker som innehåller abrasiva komponenter som exempelvis:
 - Emulsions-/dispersionsfärger för utvändig målning
- b. Silikatfärger
- c. Brännbara material

För bästa resultat är det viktigt att du läser igenom instruktionsmanualen noga innan du börjar använda Airless färgsprutningssystem.

Förbereda sprutytan

WARNING! Risk för elektrisk stöt vid inträngande spraymaterial! Tejpa för uttag och kontakt.

- Täck över sprutytons omgivning generöst och grundligt. Alla ytor som inte är täckta kan annars bli förorenade.
- Se till att sprutyton är ren, torr och fettfri.
- Rugga upp glatta ytor och ta sedan bort slipdammet.

Sprutteknik

- Håll alltid färgsprutpistolen på samma avstånd och i rätt vinkel till föremålet. Det idealiska sprutavståndet är 20–25 cm. Rör färgsprutpistolen jämnt med hela armen (se bild 11).
- Fastställ lämpliga inställningar genom att prova t.ex. på en bit kartong.
- Sätt inte på/stäng av apparaten ovanför sprutyton utan börja och avsluta sprutförloppet cirka 10 cm utanför sprutyton.

10. Före idrifttagning

△ Observera!

Montera klart hela produkten före idrifttagning!

Montering

Du kan montera apparaten med hjälp av två skiftnycklar (ingår inte i leveransen). Som alternativt kan du också använda en 16 mm och 19 mm skruvnyckel (ingår inte i leveransen).

Ansluta högtrycksslangen (bild 1, 2)

1. Montera högtrycksslangen (12) på apparatens anslutningsgånga (14). Dra åt muttern med hjälp av en skiftnyckel.
Håll därvid emot anslutningsgångans mutter (14) med ytterligare en skiftnyckel (se bild 2).
2. Skruva fast den andra änden av högtrycksslangen (12) i färgsprutpistolens anslutningsgånga (10). Dra åt muttern med hjälp av en skiftnyckel. Håll även här emot muttern på färgsprutpistolens anslutningsgånga med ytterligare en skiftnyckel.

Montering av insugningsslangen och returslangen

Insugningsslangen (2) och returslangen (1) är förmonterade på apparaten.

1. Vid byte av insugningsslangen (2) eller returslangen (1) lossar du med hjälp av en platt skruvmejsel (ingår inte i leveransomfånget) skruvarna på slangklämman och tar av slangen.
2. Byt ut den mot en ny slang (insugningsslangens returslang) och montera den i den motsatta riktningen.

Välja munstycke/byta munstycke (bild 7)

Munstycke 311: tunnflytande sprutmaterial
Munstycke 517: tjockflytande sprutmaterial

Sätt in lämpligt munstycke (5) i munstyckskammaren (20) med spetsen i sprutriktningen.

Byta HEA-filtrer (bild 3)

WARNING! Systemet måste vara trycklöst för att kunna utföra följande arbeten. Följ anvisningarna i kapitlet "Genomföra trycktryckutjämning".

1. Ta bort högtrycksslangen (12) från färgsprutpistolen (7).
2. Vrid handtaget (8) medurs tills den övre änden går att lossa från färgsprutpistolen (7). Som hjälp kan du fästa en skiftnyckel på nedre änden av handtaget.

3. Använd passande HEA-filter (11) för installerat munstycke (5).
4. Vrid handtaget (8) moturs igen i färgsprutpistolens gänga (7).

Anvisning Rengör HEA-filtret (11) regelbundet och byt ut det vid behov.

11. Idrifttagning

1. Placera insugningsslangen (2) från returslangen (1) i färgbehållaren.
2. Manövrera ventillyftaren (16) för att säkerställa att ventilen rör sig fritt.
3. Stick därefter in nätstickkontakten i eluttaget.
4. Vrid funktionsomkopplaren (13) till lodrätt läge (PRIME).
5. Vrid tryckregulatorns (3) inställningshjul till läge 2 för att säkerställa att färgen pumpas genom systemet.
6. Vänta tills färgen rinner genom returslangen (1) igen tillbaka till färgbehållaren. Vrid då tryckregulatorns inställningshjul (3) till läget 0 (Från).
7. **ANVISNING:** Om ingen färg kommer ut, följ åtgärderna som nämns i kapitlet "Åtgärda insugningsproblem".
8. Vrid funktionsomkopplaren (13) till vågrätt läge (SPRAY).
9. Vrid tryckregulatorns inställningshjul (3) till ett läge som motsvarar sprutmaterialets viskositet.
10. Håll färgsprutpistolens (7) över en tom behållare.
11. Osäkra färgsprutpistolens (7) genom att vrida säkringen (6) med spetsen nedåt.
12. Tryck på avtryckarspaken (9) tills färgen kommer ut i en rak stråle.
13. Säkra färgsprutpistolens (7) genom att vrida säkringen (6) med spetsen så långt bak som möjligt och uppåt.

Inställningar

- Med tryckregulatorns inställningshjul (3) kan du sätta på apparaten genom att ställa in ett steg högre än 0. Vilket steg du väljer beror på det sprutmateriale som används. Fastställ den bästa inställningen genom ett spraytest.
- Funktionsomkopplaren (13) har två inställningslägen:
 1. PRIME (lodrätt läge): Med denna inställning kan du fylla på systemet med färg i förväg eller genomföra en trycktryckutjämning.
 2. PRIME (vågrätt läge): Med denna inställning kan du arbeta med apparaten.

Spraya

- Osäkra färgsprutpistolens (7) genom att vrida säkringen (6) med spetsen nedåt.
- Tryck på avtryckarspaken (9) och håll den intryckt för att spruta.
- Släpp avtryckarspaken (9) igen för att avsluta sprutningen.

WARNING! Säkra alltid färgsprutpistolens (7) om du inte omedelbart tänker sprutmåla.

- Säkra färgsprutpistolens (7) genom att vrida säkringen (6) med spetsen så långt bak som möjligt och uppåt.

Överhettningsskydd

Apparaten förfogar över ett överhettningsskydd. Det stänger av apparaten om den är nära att överhettas. Utför då följande steg:

1. Vrid tryckregulatorns inställningshjul (3) till läget 0 (Från).
2. Vrid funktionsomkopplaren (13) till lodrätt läge (PRIME).
3. Låt apparaten svalna under minst 30 minuter och avlägsna eventuellt orsaken till överhettningen. Detta kan t.ex. vara att ventilationsslitsen blivit övertäckt eller om apparaten står för nära en vägg.
4. Använd apparaten igen.

Utföra trycktryckutjämning

Utför alltid en tryckutjämning om du vill ta apparaten ur drift. Så här släpper du ut trycket ur systemet:

1. Vrid tryckregulatorns inställningshjul (3) till läget 0 (Från).
2. Vrid funktionsomkopplaren (13) till lodrätt läge (PRIME).
3. Osäkra färgsprutpistolens (7) genom att vrida säkringen (6) med spetsen nedåt.
4. Släpp ut trycket genom att trycka på avtryckarspaken (9). Håll därvid färgsprutpistolens (7) över en tom behållare.
5. Vänta till samtliga tryck resp. färg har tappats ut ur systemet. Släpp avtryckarspaken (9) igen för att avsluta sprutningen.
6. Säkra färgsprutpistolens (7) genom att vrida säkringen (6) med spetsen så långt bak som möjligt och uppåt.

Åtgärda insugningsproblem

Manövrera ventillyftaren (16) 3-4 gånger för att avlägsna eventuella igensättningar eller avlagringar ur ventilen.

Om problemet kvarstår: Slå ytterst försiktigt flera gånger med en gummihammare på anslutningsgången (14) (se bild 10) för att luckra upp hårdare avlagringar.

Blåsa ur munstycke (bild 5 + 5a)

⚠ VARNING! Säkra alltid färgsprutpistolen (7) om du inte omedelbart tänker sprutmåla.

1. Lossa munstyckshållaren (21) (inklusive muttern) något.
2. Tryck på avtryckarspaken (9) för att blåsa ur munstycket (5). Håll därvid färgsprutpistolen (7) över en tom behållare. Så snart det kommer ut en rak spraystråle är munstycket (5) urlåst.
3. Vrid det igensatta munstycket (5) 180 grader framåt igen.

ANVISNING: Använd ett passande HEA-filter (11) för att minimera igensättningar.

Arbetsavbrott

1. Genomför en tryckutjämning.
2. Vrid tryckregulatorns inställningshjul (3) till läget 0 (Från).
3. Dra ut nätstickkontakten ur eluttaget.
4. Lägg färgsprutpistolen (7) i en plastpåse som du därefter försluter lufttätt.
5. Fukta färgen i färgbehållaren med vatten så att det inte bildas någon hinna på den.

12. Elektrisk anslutning

Den installerade elmotorn är ansluten så att den är redo för drift. Anslutningen motsvarar tillämpliga VDE- och DIN-bestämmelser.

Kundens nätanslutning liksom den använda förlängningskabeln måste motsvara dessa föreskrifter.

Vid arbete med ytbehandlings- och sprutmålningsutrustning samt för tillfällig användning utomhus, måste apparaten vara ansluten till en jordfelsbrytare med en utlösningsström på 30 mA eller mindre.

Skadad elanslutningsledning

På elektriska anslutningsledningar uppstår ofta isolations-skador.

Orsaker till detta kan vara:

- tryckställen när anslutningsledningar förs genom fönster- eller dörröppningar.
- Knäckställen genom felaktig fästsättning eller styrning av anslutningsledningen.
- Snittställen genom att anslutningsledningen körts över.
- Isolations-skador genom ryck ur vägguttaget.
- sprickor genom isolationens åldring.

Sådana skadade elanslutningsledningar får inte användas och är på grund av isolations-skadorna livsfarliga.

Kontrollera regelbundet anslutningsledningar för skador. Se upp så att anslutningsledningen inte är ansluten till elnätet vid kontrollen.

Elektriska anslutningsledningar måste motsvara tillämpliga VDE- och DIN-bestämmelser. Använd endast anslutningssladdar med samma märkning.

Enligt föreskrift ska typbeteckningen vara tryckt på anslutningskabeln.

Om en enfas-växelströmsmotor används rekommenderar vi en säkring på C 16 A eller K 16 A till produkter med hög startström (från 3 000 watt)!

Anslutningstyp Y

Om det behövs byte av nätanslutningskabel måste detta göras av tillverkaren eller dennes representant för att undvika eventuella säkerhetsrisker.

Växelströmsmotor

- Nätspänningen måste vara 220-240 V~.
- Förlängningsledning upp till 25 m längd måste ha ett tvärsnitt på 1,5 kvadratmillimeter.

13. Rengöring och underhåll

⚠ VARNING! RISK FÖR SKADOR! Stäng av apparaten före alla arbeten på apparaten, dra ut näts-tickkontakten och genomför en tryckutjämning!

⚠ SE UPP!

- Använd inga brännbara material som exempelvis nitrofortunningsmedel för rengöring.
- Vilka rengöringsmedel som är lämpliga hittar du i tillverkarinformationen för det aktuella sprutmaterialet.

ANVISNING

- Grundlig rengöring efter varje användning är mycket viktigt för säkerhet och drift. Annars kan apparatens felfria funktion inte garanteras.
- Använd lämplig skyddshandskar vid rengöringsarbeten.
- Åtgärda rester av beläggingsmaterial inom lämpliga tidsintervaller. Avlägsna sprutmateriale som har hamnat på oönskade ställen innan det har torkat in.

1. Genomför en tryckutjämning.
2. Säkra färgsprutpistolen (7) genom att vrida säkningen (6) med spetsen så långt bak som möjligt och uppåt.
3. Vrid munstyckshållaren (21) från färgsprutpistolen (7).
4. Placera insugningsslängen (2) med retursslängen (1) i en behållare med vatten eller ett lämpligt rengöringsmedel.
5. Vrid funktionsomkopplaren till vågrätt läge (SPRAY).
6. Vrid tryckregulatorns inställningshjul (3) till läget 5.
7. Osäkra färgsprutpistolen (7) genom att vrida säkningen (6) med spetsen nedåt.
8. Tappa ur den resterande färgen genom att trycka på avtryckarspaken (9). Håll därvid färgsprutpistolen (7) över behållaren.
OBS! Om du använder en metallbehållare ska färgsprutpistolen (7) jordas först.
9. Släpp avtryckarspaken (9) så snart rengöringsvätskan strömmar ut.
10. Säkra färgsprutpistolen (7) genom att vrida säkningen (6) med spetsen så långt bak som möjligt och uppåt.
11. Vrid funktionsomkopplaren (13) till lodrätt läge (PRIME).
12. Osäkra färgsprutpistolen (7) genom att vrida säkningen (6) med spetsen nedåt.
13. Tappa ur den resterande färgen genom att trycka på avtryckarspaken (9). Håll därvid färgsprutpistolen (7) över rengöringsmedelsbehållaren.
14. Släpp avtryckarspaken (9) så snart klar rengöringsvätskan strömmar ut.
15. Säkra färgsprutpistolen (7) genom att vrida säkningen (6) med spetsen så långt bak som möjligt och uppåt.
16. Vrid tryckregulatorns inställningshjul (3) till läget 0 (Från). Dra ut nätstickkontakten ur eluttaget.
17. Genomför en tryckutjämning.
18. Ta av högtrycksslängen (12) från färgsprutpistolen (7) med hjälp av en skiftnyckel.
19. Ta isär munstyckshållaren (21) med munstycket (5), fäste (19) och plastring (18) (se bild 6). Rengör alla delar grundligt med hjälp av lämpligt rengöringsmedel.
20. Säkra färgsprutpistolen (7) genom att vrida säkningen (6) med spetsen så långt bak som möjligt och uppåt.

ANVISNING: Rengör HEA-filtret (11) regelbundet. Byt ut det om det inte längre är tillräckligt med en rengöring.

21. Skilj insugningsslängen (2) och retursslängen (1) från apparaten med hjälp av slangklämmorna (29). Rengör slangarna utvändigt.
22. Ta bort insugningsfiltrets (15) filterplatta (17) (se bild 5).
23. Rensa filterplattan (17) grundligt under rinnande vatten.
24. Ta av högtrycksslängen (12) från anslutningsgången (14) med hjälp av en skiftnyckel. Håll emot anslutningsgången med ytterligare en skiftnyckel.
25. Doppa ner inloppsventilen (26) i en behållare fylld med konserveringsmedel (t.ex. finmekanikolja) så att det kan sugas in.
26. Stick därefter in nätstickkontakten i eluttaget.
27. Håll en trasa framför anslutningsgången (14). Vrid tryckreglaget (3) till läge 1 i ca 5 sekunder. Apparaten konserveras därigenom. Vrid tryckreglaget (3) till läget 0 (Från).
28. Dra ut nätstickkontakten ur eluttaget.

Rengöring av inloppsventilen (bild 8)

ANVISNING: Om det finns problem vid insugningen av färg som inte kan avhjälpas bör du rengöra inloppsventilen (26) eller eventuellt byta ut den.

1. Dra av insugningsslängen (2) från apparaten.
2. Ta av inloppsventilen (26) med hjälp av en skiftnyckel.
3. Ta ut O-ring (25), kula (24), bricka (23) och fjäder (22) (se bild 7).
4. Rengör alla delar grundligt med lämpligt rengöringsmedel. Byt ut dem vid behov.
5. Fetta in O-ringen (25).
6. Sätt in delarna i inloppsventilen (26) igen (se bild 7).
7. Skruva in inloppsventilen (26) i apparaten igen. Dra åt den med hjälp av en skiftnyckel.

Rengöring av anslutningsgången

Om spraybilden fortfarande är dålig efter rengöringen av munstycket bör du rengöra anslutningsgången (14).

1. Ta av högtrycksslängen (12) från anslutningsgången (14) med hjälp av en skiftnyckel. Håll därvid emot anslutningsgångens mutter (14) med ytterligare en skiftnyckel.
2. Lossa fästskruven (27) med en stjärnskruvmejsel (ingår inte i leveransen).
3. Dra åt sexkantshålskruven (28) med en 2 mm insexnyckel (ingår inte i leveransen).
4. Ta av anslutningsgången (14) med hjälp av en skiftnyckel.
5. Rengör anslutningsgången (14) grundligt med lämpligt rengöringsmedel. Byt ut den vid behov.

6. Skruva i anslutningsgången (14) i apparaten igen och dra åt den med hjälp av en skiftnyckel.
7. Skruva fast fästskruven (27) igen med en stjärnskruvmejsel.
8. Dra åt sexkantshålskruven (28) igen med en 2 mm insexnyckel.

14. Förvaring och transport

Lagra produkten och dess tillbehör på en mörk, torr och frostfri plats som inte är tillgänglig för barn.

Den optimala lagertemperaturen ligger mellan 5 och 30 °C.

Förvara produktet i originalförpackningen. Täck över produkten för att skydda den mot damm eller fukt. Förvara bruksanvisningen vid produkten.

15. Reparation och reservdelsbeställning

Efter reparation eller underhåll, övertyga dig om att alla säkerhetsrelaterade delar är fästa och i perfekt skick. Förvara delar med risk för skador utom räckhåll för andra människor och barn.

Obs: Enligt lagen om produktansvar tas inget ansvar för skador orsakade av felaktiga reparationer eller om originaldelar inte används. Kontakta kundtjänst eller en auktoriserad fackman. Detsamma gäller tillbehör.

Du kan få reservdelar och tillbehör från vårt servicecenter. För att göra detta, skanna QR-koden på förstasidan.

Anslutningar och reparationer

Anslutningar och reparationer av elektrisk utrustning får endast utföras av kvalificerade elektriker.

Anges följande uppgifter om du har frågor:

- Motors strömtyp
- Märkskyltens uppgifter
- Motoruppgifter på typskylten

Viktig information för reparation:

Tänk på att om produkten skickas till servicestationen för reparation ska den av säkerhetsskäl vara tömd på färg.

15.1 Reservdelsbeställning

Vid beställning av reservdelar ska följande uppgifter anges:

- Modellbeteckning
- Artikelnummer
- Uppgifter på typskylten

15.2 Serviceinformation

Tänk på att följande delar hos den här produkten utsetts för ett bruksmässigt eller naturligt slitage samt att följande delar behövs som förbrukningsmaterial.

Slitdelar*: Högtrycksslang, HEA-filter. Munstycke, färgsprutpistol

* Ingår inte obligatoriskt i leveransomfånget!

16. Avfallshantering och återvinning

Anvisningar beträffande förpackningen



Förpackningsmaterialen kan återvinnas. Avfallshandla förpackningar miljövänligt.

Anvisningar beträffande den tyska lagen om distribution, återtagning och miljövänlig avfallshantering av elektriska och elektroniska apparater (Elektro- und Elektronikgerätegesetz - ElektroG)



Uttjänta elektriska och elektroniska apparater ska inte kastas i hushållssoporna utan lämnas till separat insamling respektive avfallshantering!

- Uttjänta vanliga och uppladdningsbara batterier, som inte är fast monterade i den uttjänta apparaten, måste tas ut utan skador före överlämningen! Batteriers avfallshantering regleras i batterilagstiftningen.
- Innehavare respektive användare av elektriska och elektroniska apparater är enligt lagstiftning förpliktade till återlämning efter apparaternas användning.
- Slut användaren ansvarar själv för raderingen av de egna personuppgifterna på den uttjänta apparat som ska avfallshandlas!
- Symbolen med den överkryssade soptunnan betyder att uttjänta elektriska och elektroniska apparater inte får kastas i hushållssoporna.
- Uttjänta elektriska och elektroniska apparater kan lämnas avgiftsfritt på följande ställen:
 - Offentliga avfallshandlings- respektive samlingsställen (t.ex. kommunala återvinningsenheter).
 - Inköpsställen för elektriska apparater (stationära och online), om handlare är skyldiga att ta emot eller frivilligt erbjuder detta.

- Man kan kostnadsfritt lämna upp till tre uttjänta elektriska apparater per apparattyp, med en kantlängd på maximalt 25 centimeter, hos tillverkaren utan att först köpa en ny apparat av denne, eller lämna dem till ett annat auktoriserat samlingsställe på närmare håll.
- Kontakta respektive kundservice för information om tillverkarnas och distributörernas övriga, kompletterande villkor för återlämning.
- Om tillverkaren levererar en ny elektrisk apparat till ett privat hushåll kan denne ordna med avgiftsfri hämtning av den uttjänta elektriska apparaten, efter förfrågan från slutanvändaren. Kontakta tillverkarens kundservice angående detta.
- Dessa uppgifter gäller endast för apparater som installeras och säljs i länderna i den Europeiska unionen och som omfattas av det europeiska direktivet 2012/19/EU. I länder utanför Europeiska unionen kan avvikande bestämmelser gälla för avfallshantering av uttjänta elektriska och elektroniska apparater.

17. Felsökning

Den följande tabellen innehåller felsymtom och beskriver hur de kan avhjälpas om din produkt någon gång inte skulle arbeta som den ska. Om du inte kan lokalisera och avhjälpa problemet på detta sätt så kontaktar du din serviceverkstad.

Störning	Möjliga orsaker	Åtgärd
Sprutapparaturen startar inte.	Sprutapparaturen är inte ansluten.	Anslut sprutapparaturen.
	Det kommer ingen ström från eluttaget.	Kontrollera nätspänningen nogga.
	Förlängningskabeln är skadad eller dess kapacitet är för låg.	Byt ut förlängningskabeln eller ersätt den med en kabel med lämplig spänning.
	Sprutapparaturen har stängts av under tryck.	Motorn kopplas till och från under sprutningen för att reglera trycket. Det är ett normalt förlopp.
Det kommer inget eller bara lite sprutmaterial.	Sprutmunstycket är igensatt.	Rengör det ställbara munstycket med hjälp av en rengöringsnål.
	Insugningsslangen är igensatt.	Rengör insugningsslangen.
	Tryckregulatorn har ställts in för lågt.	Ställ in tryckregulatorn högre genom att vrida hjulet medurs.
	Insugningsslangen sitter inte tillräckligt fast.	Justera insugningsslangen på insugningsslangens inloppsanslutning och fixera skruven på metallslangklämman för insugningsslangens inloppsanslutning med hjälp av en platt skruvmejsel.
	Insugningsslangens nätfilter är igensatt.	Rengör det eller byt ut det. Använd en rengöringslösning som är lämplig för materialet.

Tuotteessa olevien symbolien selitys

Tässä käyttöoppaassa olevien symbolien käytön tarkoituksena on kiinnittää huomiosi mahdollisiin riskeihin. Turvallisuusmerkit ja selitykset on ymmärrettävä tarkalleen oikein. Varoitukset itsessään eivät poista riskejä eivätkä korvaa onnettomuuksien ehkäisyyn tarvittavia toimenpiteitä.

	Varoitus - Lue käyttöohje vähentääksesi loukkaantumiseriskiä.
	Käytä kuulosuojaimia. Melu voi aiheuttaa kuulovamman.
	Käytä hengityssuojainta. Kun työtetään puuta ja muita materiaaleja, voi muodostua terveydelle haitallista pölyä. Asbestia sisältäviä materiaaleja ei saa työstää!
	Käytä suojalaseja. Työskentelyn aikana syntyvät kipinät tai tuotteesta sinkoilevat sirpaleet, lastut ja pöly voivat aiheuttaa sokeutumisen.
	Käytä aina johtavia suojakäsineitä.
	Käytä liukuestepohjilla varustettuja johtavia turvajalkineita.
	Käytä suoja-pukua.
	Varoitus! Kytke laite pois päältä ja vedä virtapistoke irti pistorasiasta ennen kuin asennat, puhdistat, huollat, varustelet, varastoit tai kuljetat laitetta.
	Tuote vastaa voimassa olevia eurooppalaisia direktiivejä.
	Huomio! Tämän käyttöohjeen turvallisuuteen liittyvät kohdat on merkitty tällä merkillä.

Sisällysluettelo:
Sivu:

1.	Johdanto	267
2.	Tuotteen kuvaus (kuva 1).....	267
3.	Toimituksen sisältö	267
4.	Määräystenmukainen käyttö	268
5.	Yleiset turvallisuusohjeet.....	268
6.	Jäännösriskit.....	272
7.	Tekniset tiedot.....	272
8.	Purkaminen pakkauksesta	272
9.	Työohjeita.....	273
10.	Ennen käyttöönottoa.....	273
11.	Käyttöönotto	274
12.	Sähköliitännät	275
13.	Puhdistus ja huolto	275
14.	Varastointi ja kuljetus.....	277
15.	Korjaaminen ja varaosien tilaus	277
16.	Hävittäminen ja kierrätys	277
17.	Ohjeet häiriöiden poistoon.....	278
18.	Vaatimustenmukaisuusvakuutus	297

1. Johdanto

Valmistaja:

Scheppach GmbH
Günzburger Straße 69
D-89335 Ichenhausen

Arvoisa asiakas,

Toivomme sinun viihtyvän uuden tuotteesi parissa.

Huomautus:

Tämän tuotteen valmistaja ei tuotevastuulain mukaan vastaa vahingoista, joita aiheutuu tälle tuotteelle tai tämän tuotteen käytön seurauksena, jos vahinkotapaus liittyy johonkin seuraavista:

- epäasianmukainen käsittely,
- Käyttöohjeen laiminlyönti
- Ulkopuolisten, valtuuttamattomien henkilöiden toimesta tehdyt korjaukset
- Muiden kuin alkuperäisten varaosien asennus ja vaihtaminen
- määräystenvastainen käyttö
- sähkölaitteiden rikkoutumiset laiminlyötäessä sähkömääräyksiä ja VDE-määräyksiä 0100, DIN 57113 / VDE 0113

Huomaa:

Lue käyttöohjeen koko sisältö ennen asennusta ja käyttöönottoa.

Tämän käyttöohjeen tarkoituksena on helpottaa tuotteen perehtymistä ja sen määräystenmukaisten käyttömahdollisuuksien hyödyntämistä.

Käyttöohje sisältää tärkeitä ohjeita turvalliseen, asianmukaiseen ja taloudelliseen työskentelyyn tuotteella ja tietoja siitä, miten vältetään vaaroja, säästetään korjauskustannuksissa, ehkäistään seisokkeja ja parannetaan laitteen luotettavuutta ja pidennetään sen käyttöikää.

Tässä käyttöohjeessa olevien turvallisuusohjeiden lisäksi on ehdottomasti huomioitava kansalliset tuotteen käyttöä koskevat määräykset.

Säilytä käyttöohjetta tuotteen yhteydessä muovikuorella ja kosteudelta suojattuna. Jokaisen käyttäjän on luettava se huolellisesti ja noudatettava sitä tunnontarkasti aina ennen työn aloittamista.

Tuotteen parissa saavat työskennellä vain sellaiset henkilöt, jotka ovat saaneet tarvittavat tiedot tuotteen käytöstä ja siihen liittyvistä vaaroista.

Määräytyä alaikäraja on noudatettava.

Tämän käyttöohjeen sisältämien turvallisuusohjeiden ja maasi erityisten määräysten lisäksi on noudatettava voimassa olevia yleisiä samanlaisten tuotteiden käyttöä koskevia teknisiä sääntöjä.

Emme ota vastuuta onnettomuuksista tai vahingoista, jotka seuraavat tämän käyttöohjeen ja turvallisuusohjeiden laiminlyönnistä.

2. Tuotteen kuvaus (kuva 1)

1. Paluuletku
2. Imuletku
3. Paineensäädin
4. Säilytyslokero suuttimia ja HEA-suodatinta varten
5. Suutin
6. Varoke
7. Maaliruisku
8. Kahva
9. vetovipu
10. Liitäntäkierre
11. HEA-suodatin
12. korkeapaineletku
13. Toimintokytkin
14. Liitäntäkierre
15. Imusuodatin
16. Venttiilin painin
17. Suodatinlevy
18. Muovirengas
19. Pidike
20. Suutinammio
21. Suuttimen pidike
22. Jousi
23. Aluslaatta
24. Kuula
25. O-rengas
26. Tuloventtiili
27. Kiinnitysruuvi
28. Kuusiokoloruuvi
29. Letkunkiristimet

3. Toimituksen sisältö

Kohta	Lukumäärä	Nimike
	1x	Maaliruiskujärjestelmä (pääyksikkö)
12	1x	korkeapaineletku
7	1x	maaliruisku
11	1x	HEA-suodatin (1 kpl esiasennettuna)

5	2x	Suutin (311/517)
	2x	Ruuvi (3,5/9,5mm)
	1x	Käyttöohje

4. Määräystenmukainen käyttö

Tuotetta saa käyttää vain sen käyttötarkoituksen mukaisesti. Kaikki muunlainen käyttö katsotaan määräystenvastaiseksi käytöksi. Kaikista näin syntyneistä vahingoista ja tapaturmista vastaa käyttäjä, ei valmistaja. Määräystenmukaiseen käyttöön kuuluu myös turvallisuusohjeiden ja asennusohjeen sekä käyttöohjeessa olevien ohjeiden huomioiminen.

Tuotetta käyttävien ja huoltavien henkilöiden on perehdyttävä ohjeisiin ja heillä on oltava tiedot mahdollisista vaaroista.

Jos tuotteeseen tehdään muutoksia, valmistaja ei ota mitään vastuuta siitä aiheutuvista vahingoista.

Tuotetta saa käyttää vain valmistajan alkuperäisillä osilla ja alkuperäisillä lisävarusteilla.

Valmistajan määrittämiä turvallisuus-, työ- ja huoltomääräyksiä ja teknisissä tiedoissa annettuja mittoja on noudatettava.

Tämä laite sopii seinien ja esineiden pintakäsittelyyn ulkotoiloissa. Seuraavien käyttäminen on sallittua:

- vesipohjaiset maalit ja lakat

Seuraavien käyttäminen on kiellettyä:

- Palavat pinnoiteaineet ja materiaalit, jotka sisältävät asetonia tai nitro-ohennetta,
- materiaalit, jotka sisältävät voimakkaasti hiovia ainesosia,
- julkisivumaalit, lipeät ja happopitoiset pinnoiteaineet.

Älä käytä laitetta paikoissa, joissa on räjähdysvaara. Laitteen kaikki muunlainen käyttö tai siihen tehtävät muutokset katsotaan määräystenvastaiseksi ja niihin sisältyy huomattava onnettomuusvaara. Valmistaja ei vastaa millään tavoin määräystenvastaisesta käytöstä aiheutuneista vahingoista. Laite on tarkoitettu vain yksityiseen käyttöön.

Huomaa, että tuotteitamme ei ole tarkoitettu kaupalliseen käyttöön, ammatin harjoittamiseen tai teolliseen käyttöön. Takuu ei ole voimassa, jos tuotetta käytetään kaupalliseen tarkoitukseen, käsityöammatin harjoittamiseen tai teollisuudessa tai jossain muussa näitä vastaavassa toiminnassa.

Valmistaja ei vastaa vahingoista, jotka ovat aiheutuneet käyttötarkoituksesta poikkeavasta käytöstä tai väärin tapahtuvasta käytöstä.

5. Yleiset turvallisuusohjeet

△ VAROITUS Lue kaikki turvallisuusohjeet, ohjeet, kuvaukset ja tekniset tiedot, jotka ovat tämän tuotteen ohessa.

Laiminlyönnit seuraavien ohjeiden noudattamisessa voivat aiheuttaa sähköiskun, tulipalon ja/tai vakavia vammoja.

Säilytä kaikki turvallisuusohjeet ja muut ohjeet myöhempää tarvetta varten.

Turvallisuusohjeissa käytetty termi sähkötyökalu tarkoittaa verkkovirralla toimivia sähkötyökaluja (joissa on virtajohto) ja akkukäyttöisiä sähkötyökaluja (ilman virtajohtoa).

1. Työpaikan turvallisuus

- Pidä työpaikka siistinä ja hyvin valaistuna.** Epäjärjestys ja huono/puuttuva valaistus työalueilla voi aiheuttaa onnettomuuksia.
- Älä työskentele sähkötyökalulla räjähdysvaarallisessa ympäristössä, jossa on palavia nesteitä, kaasuja tai pölyjä.** Sähkötyökalut muodostavat kipinöitä, jotka voivat sytyttää pölyn tai höyryt.
- Pidä lapset ja muut henkilöt loitolla sähkötyökalusta, kun käytät sitä.** Jos olet työskentelyn aikana epävakaa asennossa, voit menettää sähkötyökalun hallinnan.

2. Sähköturvallisuus

- Sähkötyökalun liitäntäpistokkeen täytyy sopia pistorasiaan. Pistoketta ei saa muuttaa millään tavalla. Älä käytä mitään sovintipistoketta yhdessä suojamaadoitettujen sähkötyökalujen kanssa.** Kun pistoketta ei muunnella ja se sopii pistorasiaan, sähköiskun vaara on pienempi.
- Vältä vartalon kosketusta maadoitettuihin pintoihin, kuten putkiin, lämmittimiin, uuneihin ja jääkaappeihin.** Sähköiskun vaara kasvaa, kun vartalosi on maadoitettu.
- Pidä sähkötyökalu loitolla sateesta tai kosteudesta.** Jos sähkötyökaluun pääsee vettä, sähköiskun vaara kasvaa.

- d) Älä käytä liitäntäjohtoa epätarkoituksenmukaisesti esim. sähkötyökalan kantamiseen ja ripustamiseen, äläkä irrota pistoketta pistorasiasta vetämällä johdosta. Pidä liitäntäjohto loitolla kuumuudesta, öljystä, terävistä reunoista tai liikkuvista osista. Kun liitäntäjohto on vioitunut tai kierteellä, sähköiskun vaara on suurempi.
- e) Kun käytät sähkötyökala ulkona, käytä vain sellaista jatkojohtoja, jotka on hyväksytty ulkokäyttöön. Ulkokäyttöön hyväksytyt jatkojohdon käyttäminen vähentää sähköiskun vaaraa.
- f) Jos sähkötyökalan käyttöä kosteassa ympäristössä ei voi välttää, käytä vikavirtasuojakytkintä. Vikavirtasuojakytken käyttö vähentää sähköiskun vaaraa.

3. Ihmisten turvallisuus

- a) Ole tarkkaavainen, toimi varovaisesti ja menettele järkevasti sähkötyökala käyttäessäsi. Älä käytä sähkötyökala, jos olet väsynyt tai jos olet huumaavien aineiden, alkoholin tai lääkkeiden vaikutuksen alaisena. Huomion herpaantuminen hetkeksikin sähkötyökala käytettäessä voi johtaa vakaviin vammautumisiin.
- b) Käytä henkilökohtaista suojavarustusta ja aina suojalaseja. Henkilökohtaisen suojavarustuksen, kuten pölynaamarin, liukuestepohjaisten turvajalkineiden, suojakypärän tai kuulosuojaimien käyttö sähkötyökalulla tehtävistä töistä riippuen vähentää vammautumista vaaraa.
- c) Estä tahaton käyttöönotto. Varmista, että sähkötyökala on kytketty pois ennen kuin kytket virransyötön ja/tai akun päälle, ennen kuin otat laitteen käteesi tai alat kantaa sitä. Jos sähkötyökala kantaessasi pidät sormiasi kytkimellä tai sähkötyökala on kytkettynä päälle-asentoon, kun se kytketään virransyöttöön seurauksena voi olla onnettomuuksia.
- d) Poista säätötyökalat tai ruuviavaimet ennen kuin kytket sähkötyökalan päälle. Pyörivässä sähkötyökalan osassa oleva työkalu tai avain voi aiheuttaa vammoja.
- e) Vältä epänormaaleja vartalon asentoja. Varmista, että seisot tukevasti ja säilytät aina tasapainon. Näin pidät sähkötyökalan paremmin hallinnassa myös odottamattomissa tilanteissa.
- f) Käytä sopivaa vaatetusta. Älä pidä päälläsi liian väljiä vaatteita tai koruja. Pidä hiukseesi ja vaateesi loitolla liikkuvista osista. Löysät vaatteet, korut tai pitkät hiukset voivat jäädä kiinni liikkuviin osiin.

- g) Jos pölyn poistoimur- ja -keräyslaitteet voidaan asentaa, varmista, ne on liitettävä ja niitä on käytettävä oikein. Pölyn poistomulaatteen käytöllä voidaan vähentää pölystä aiheutuvia vaaroja.
- h) Älä tuudittaudu katteettomaan turvallisuudentunteeseen äläkä poikkea sähkötyökaluksen turvamääräyksistä vaikka olisit jo harjaantunut sähkötyökalan käyttäjä. Huolimattomuus laitteen käsittelyssä voi jo sekunnin murto-osassa johtaa vakaviin vammoihin.

4. Sähkötyökalan käyttö ja käsittely

- a) Älä ylikuormita sähkötyökala. Käytä työssä sitä varten tarkoitettua sähkötyökala. Sopivalla sähkötyökallulla työskentelet paremmin ja turvallisemmin ilmoitetulla tehoalueella.
- b) Älä käytä sähkötyökala, jonka kytkin on viallinen. Sähkötyökala, jota ei voi kytkeä asianmukaisesti päälle tai pois päältä, on vaarallinen ja se täytyy korjata.
- c) Vedä pistoke irti pistorasiasta ja/tai poista irrotettava akku ennen kuin alat säätää laitetta, vaihtaa käyttötyökaluja tai laitat sähkötyökalan pois. Nämä varotoimenpiteet estävät sähkötyökalan tahattoman käynnistymisen.
- d) Säilytä käyttämättömiä sähkötyökaluja lasten ulottumattomissa. Älä anna sellaisten henkilöiden käyttää sähkötyökala, jotka eivät ole perehtyneet siihen tai jotka eivät ole lukeneet näitä ohjeita. Kokemattomien henkilöiden käytössä sähkötyökalat ovat vaarallisia.
- e) Hoida sähkötyökaluja ja käytettäviä työkaluja huolellisesti. Tarkasta, että liikkuvat osat toimivat moitteettomasti ja jumittumatta ja etteivät osat ole murtuneet tai vaurioituneet niin, että sähkötyökalan toiminta vaarantuu. Korjauta vialliset osat ennen sähkötyökalan käyttöä. Monien onnettomuuksien taustalla on sähkötyökaluksen huono huolto.
- f) Pidä leikkuutyökalat terävinä ja puhtaina. Huolellisesti hoidetut leikkuutyökalat, joissa on terävät leikkuureunat, juuttuvat vähemmän ja ovat kevyemmän ohjailtavissa.
- g) Käytä sähkötyökala, käytettäviä työkaluja jne. näiden ohjeiden mukaisella tavalla. Huomioi tällöin työolosuhteet ja suoritettava tehtävä. Sähkötyökaluksen käyttö muuhun kuin niille määritettyihin käyttötarkoituksiin voi johtaa vaarallisiin tilanteisiin.

h) Pidä kahvat ja tartuntapinnat kuivina, puhtaina ja öljyttöminä ja rasvattomina. Sähkötyökalun käyttö ja hallinta odottamattomissa tilanteissa ei ole turvallista, jos kahvat ja tartuntapinnat ovat liukkaita.

5. Huolto

a) Korjauta sähkötyökalu vain pätevällä ammattihenkilöllä ja käyttäen vain alkuperäisiä varaosia. Näin varmistetaan sähkötyökalun pysyminen turvallisena.

Täydentävät turvallisuusohjeet

- **RÄJÄHDYS- JA TULIPALOVAARA!** Ympäristössä ei saa olla syttymislähteitä. Räjähdyksivaara aiheutuu räjähdyskelpoisen ilmaseoksen olemassaolosta yhdessä syttymislähteiden (esim. staattinen sähkön purkaus, sähkökipinät, kuumat pinnat) kanssa!
- **LOUKKAANTUMISVAARA! VÄÄRINKÄYTTÖ!** Älä suuntaa laitetta kohti ihmisiä ja/tai eläimiä.
- **RÄJÄHDYS- / TULIPALOVAARA! TUPAKOIMINEN KIELLETTY!** Älä sytytä kipinöitä äläkä tee avotulta. Ympäristössä ei saa olla syttymislähteitä, kuten esim. avotulta, savukkeiden, sikareiden ja piippujen polttamista, kipinöitä, hehkulankoja, kuumia pintoja jne.
- **VAROITUS!** Pysytkää etäällä suuttimen kärjestä!
- Älä suihkuta itseäsi tai muita ihmisiä tai eläimiä kohti. Pidä kädet ja muut ruumiinjäsenet loitolla suihkusta. Jos suihku tunkeutuu ihon läpi, hakeudu välittömästi lääkärin hoitoon. Suihkutettava materiaali voi tunkeutua käsineen läpi ihoon ja päästä näin kehon sisälle.
- Älä suhtaudu ruiskuttamiseen helppona työnä. Korkeapainesuihku voi aiheuttaa myrkyllisten aineiden pääsyn kehoon, mistä seuraa erittäin vakavia vammoja (esim. kuolio, raajojen menetys). Jos suihku pääsee ihoon, hakeudu välittömästi lääkärin hoitoon.
- Seuraavat kohdat on huomioitava käyttöohjeen mukaisesti aina ennen käyttöönottoa:
 - 1) Älä käytä virheellisiä laitteita.
 - 2) Varmista ruiskutuspistooli liipaisinvivun varmistimella.
 - 3) Varmista maadoitus – Liitäntä on tehtävä määräystenmukaisesti maadoitettuun suojapistorasiaan.
 - 4) Tarkasta korkeapaineletkun ja ruiskutuspistoolin sallittu käyttöpainne.
 - 5) Tarkasta kaikkien liitososien tiiviisy.
- Noudata laitteen säännöllistä puhdistusta ja huoltoa koskevia ohjeita. Huomioi seuraavat säännöt kaikissa laitteen parissa tehtävissä töissä ja kaikkien työtaukojen aikana:

- 1) Pura ruiskutuspistoolin ja korkeapaineletkun paine.
- 2) Varmista ruiskutuspistooli liipaisinvivun varmistimella.

3) Kytke laite pois päältä.

- Älä käytä laitteita käyttöpaikoissa, jotka kuuluvat räjähdysvaarallisuuden piiriin.
- Pidä työalue puhtaana ja hyvin valaistuna ja poista maali- tai liuotinainesäiliöt, rievut ja muut herkästi syttyvät materiaalit. Mahdollinen itsesyttymisen vaara. Pidä toimintakuntoiset palosammuttimet / sammutuslaitteet aina ulottuvilla.
- Älä ruiskuta äläkä käytä puhdistamiseen materiaaleja, joiden leimahduspiste on alle 21 °C. Käytä vesipohjaisia materiaaleja, haihtumattomiin hiilivetyihin tai vastaaviin pohjautuvia materiaaleja. Helposti haihtuvat höyrystyvät liuottimet muodostavat räjähdysvaarallisen ympäristön.
- Älä suihkuta syttymislähteiden alueelle. Näitä ovat staattiset sähkökipinät, avoliekit, sytytysliekit, kuumat esineet, moottorit, savukkeet ja virtajohtojen liittäminen ja irrottaminen tai kytkinten käytön aikana syntyvät kipinät. Sen kaltaiset syttymislähteet voivat aiheuttaa ympäristön syttymisen.
- Älä suihkuta materiaaleja, joista ei tiedetä, aiheuttavatko ne vaaraa. Tuntemattomat materiaalit voivat synnyttää vaarallisia olosuhteita.
- Jos tämän laitteen virtajohto on vioittunut, sen vaihtaminen on vaarojen välttämiseksi teetettävä valmistajalla tai valmistajan valtuuttamassa asiakaspalvelupisteessä tai muulla pätevällä henkilöllä.
- Käytä lisäsuojavarusteita, kuten asianmukaisia suojakäsineitä ja suoja- tai hengityssuojanaamaria, kun suihkutat tai käsittelet kemikaaleja. Olosuhteita vastaavan suojavarustuksen käyttäminen vähentää altistumista vaarallisille aineille.
- Kiinnitä huomiota suihkutettavaan materiaaliin liittyviin vaaroihin. Huomioi säiliössä olevat merkinnät tai suihkutettavan materiaalin valmistajan antamat tiedot, mukaan lukien kehotukset käyttää henkilökohtaista suojavarustusta. Valmistajan antamia ohjeita on noudatettava tulipalovaaran ja myrkyllisten, syöväille altistavien jne. aineiden aiheuttamien riskien vähentämiseksi.
- Ruiskutuspistoolia ei saa käyttää palavien aineiden ruiskuttamiseen. Ruiskutuspistoolia ei saa puhdistaa palavilla liuotinaineilla.
- Varmista laite ja ruiskutuspistooli.

- Varmista kaikki letkut, liitännät ja suodatinosat ennen ruiskutuspumppun käyttöönottoa. Varmistamatomat osat voivat irrota suurella voimalla tai nestettä voi purkautua ulos suurella paineella, mistä voi seurata vakavia vammoja. Varmista ruiskutuspistooli aina suuttimen asentamisen tai irrottamisen aikana ja työkeskeytysten ajaksi.
- Ota huomioon ruiskutuspistoolin takaisku (rekyyli) käytön aikana. Kun käyttöpaine on korkea, liipaisinvivun vetäminen aiheuttaa jopa 15 Nm:n rekyylin. Jos siihen ei varauduta, käsi voi heilahtaa taakse tai käyttäjä voi menettää tasapainonsa. Se voi johtaa loukkaantumisiin. Jatkuva altistuminen tälle takaiskulle (rekyyllille) voi johtaa terveyden pysyvään heikentymiseen.
- Suurin käyttöpaine: Ruiskutuspistoolin, korkeapaineletkun ja ruiskutuspistoolin lisävarusteiden sallittu käyttöpaine ei saa alittaa laitteelle määritettyä suurinta käyttöpainetta, joka on 110 baaria (11 MPa).
- Laitteen liitäntä on tehtävä määräystenmukaisesti maadoitettuun suojapistorasiaan. Liitännässä on oltava vikavirtasuojalaite INF ≤ 30 mA.
- Varmista, että liitettävä virtaverkko vastaa tyyppikilvessä määritettyjä arvoja.
- Pura paine aina ennen kuin alat työskennellä laitteen parissa ja vedä virtapistoke irti pistorasiasta.
- Käsiteltävä ruiskutusesine on maadoitettava!
- Laitteen asentamisessa, huollossa ja korjaamisessa on huomioitava käyttäjän käsikirja.
- Laite on liitettävä maadoitusjärjestelmään asentamisen yhteydessä.
- Varmista siuhkutusalueen hyvä tuuletus ja koko tilan riittävä raikkaan ilman syöttö. Käytä hengityssuojainta.
- Käytä aina sopivia suojalaseja suojataksesi silmäsi vaarallisilta höyryiltä ja nesteiltä.
- Käytä suojavaatteita suojataksesi ihosi ja hiuksesi maaleilta.
- VAROITUS! Riippuen pinnoiteaineen virtausnopeudesta ruiskuttamisen aikana voi laitteeseen muodostua joissain olosuhteissa sähköstaattisia varauksia. Ne voivat purkautuessaan aiheuttaa kipinäntiä tai liekkejä. Sen vuoksi laite on aina maadoitettava sähköasennuksessa. Liitäntä on tehtävä määräystenmukaisesti maadoitettuun suojapistorasiaan.
- Huomioi vaarat, joita ruiskutettava aine voi aiheuttaa ja huomioi myös säiliöissä olevat tekstiilit tai aineen valmistajan antamat ohjeet.
- Kun työskennellään sisätiloissa: Laitteen alueelle ei saa kehittyä liuotainepitoisia höyryjä. Sijoita laite ruiskutettavasta kohteesta pois päin ovelle puolel-le. Ylläpidä 5 m vähimmäisetäisyyttä moottoriyksikön ja ruiskutuspistoolin välillä.

- VAROITUS! Kun työskennellään ulkona: Liuotainepitoisia höyryjä ei saa kulkeutua laitteen suuntaan. Huomioi tuulen suunta! Aseta laite siten, että liuotainepitoisia höyryjä ei voi päästä laitteen luokse eikä kertyä sinne. Ylläpidä 5 m vähimmäisetäisyyttä laitteen ja ruiskutuspistoolin välillä.
- Sisään pääsevästä vedestä aiheutuva oikosulkuvaara! Älä koskaan puhdistaa laitetta painepesurilla tai painehöyrypesurilla.
- Älä käytä laitteen puhdistamiseen liuotainainesäiliötä, jonka aukko on pieni. Silloin voi muodostua räjähdyskelvoinen ilmaseos. Maadoita säiliö ensin.

Korkeapaineletkua koskevat turvallisuusohjeet

- **VAARA!** Huomio - ruiskutuksesta aiheutuva loukkaantumiswaara! Kuluminen, taipuminen tai käyttötarkoituksesta poikkeava käyttö voi aiheuttaa korkeapaineletkuun vuotokohtia. Neste voi ruiskuta vuotokohdan kautta ja tunkeutua ihoon.
- Staattinen sähkövaraus johdetaan pois ruiskutus-pistoolista ja korkeapaineletkusta korkeapaineletkun kautta.
- Tarkasta korkeapaineletku perusteellisesti aina ennen käyttöä.
- Älä koskaan vedä korkeapaineletkusta, kun siirrä laitetta.
- Älä koskaan yritä itse korjata viallista korkeapaineletkua!
- Vaihda vaurioitunut korkeapaineletku heti.
- Vältä teräviä mutkia tai taivutuksia, pienin taivutus-säde on noin 20 cm.
- Suojaa korkeapaineletku teräviltä esineiltä ja reunoilta.
- Älä kierrä korkeapaineletkua.
- Älä laita korkeapaineletkua liuotainaineeseen. Pyyhi ulkopuoli vain märällä liinalla.
- Linjaa korkeapaineletku niin, että kompastumisvaaraa ei ole.
- Älä aja korkeapaineletkun päältä.
- HUOMAUTUS Vanhoissa korkeapaineletkuissa vaurioitumisvaara on suurempi. Suosittelemme vaihtamaan korkeapaineletkun 6 vuoden välein.

Varoitus! Tämä sähkötyökalu muodostaa käytön aikana sähkömagneettisen kentän. Tämä kenttä voi joissain olosuhteissa haitata aktiivisten tai passiivisten ihonalaisten lääkinnällisten laitteiden toimintaa. Vakavien tai hengenvaarallisten vammojen vaaran vähentämiseksi suosittelemme, että ihonalaisia lääkinnällisiä laitteita käyttävät henkilöt neuvottelevat lääkärinsä kanssa ennen kuin alkavat käyttää sähkötyökalua.

6. Jäännösriskit

Tuote on rakennettu valmistusajankohdan parhaan käytettävissä olleen teknisen tiedon ja voimassa olevien turvateknisten määräysten mukaisesti. Siitä huolimatta töissä voi esiintyä yksittäisiä jäännösriskejä.

- Sähkövirran aiheuttama vaara terveydelle, jos käytetään epäasianmukaisia virtajohtoja.
- Lisäksi kaikista asianmukaisista toimenpiteistä huolimatta voi jäljelle jäädä piileviä jäännösriskejä.
- Jäännösriskit voidaan minimoida noudattamalla käyttöohjeen lisäksi kohdissa "Turvallisuusohjeet" ja "Määräystenmukainen käyttö" olevia ohjeita.
- Vältä tuotteen käynnistämisiä vahingossa: älä paina käyttöpainiketta pistoketta pistorasiaan liittäessäsi. Käytä sellaista käytettävää työkalua, jota suositellaan tässä käyttöohjeessa. Näin mahdollistetaan tuotteen optimaalinen suorituskyky.
- Pidä kädet loitolla työalueelta, kun tuote on käytössä.

Myös asianmukaisia turvallisuusmääräyksiä noudatettaessa ja turvalaitteita käytettäessä on edelleen tiettyjä jäännösriskejä, joita ei voida välttää. Niihin kuuluvat:

- Keuhkovammat, jos ei käytetä sopivaa hengityssuojainta;
- Kuulovammat, jos työssä ei käytetä kuulosuojaimia;
- Silmävammat, jos ei käytetä sopivia silmäsuojaimia;
- Vahingot terveydelle, jotka aiheutuvat käsien ja käsivarsien altistumisesta tärinälle laitteen pitkäaikaisessa käytössä tai kun laitetta ei pidetä tai huolleta oikein. Jos laitetta käytetään pitkäaikaisesti, on pidettävä säännöllisiä taukoja.

VAROITUS! MATERIAALIEN JA AINEIDEN AIHEUTAMA VAARA!

- Kosketus pinnoiteaineisiin ja/tai puhdistusnesteisiin tai niiden absorptiot aiheuttavat vaaraa. Lisäksi vaarana on nesteiden höyryjen hengittäminen. Seurauksena voi määrätyissä olosuhteissa syntyä pitkäaikaisen altistuksen aiheuttamia vahinkoja.
- Käytä henkilökohtaista suojavarustusta kaikissa laitteen parissa tehtävissä töissä!
- Varmista riittävä tekninen tai luonnollinen tuuletus.
- Huomioi kyseisten pinnoiteaineiden tai puhdistusainoiden valmistajien laatimat turvallisuusohjeet.
- Jos ilmenee oireita, pyytäkää apua lääkäriltä!

7. Tekniset tiedot

Mitoitusjännite	230 V~, 50 Hz
Mitoitusimeytymä	550 W
Suurin maalin läpivirtaus	1250 ml/min
Suurin työpaine	n. 110 baaria
Suurin pinnoitusaineen lämpötila	40°C
Suojausluokka	I
Kotelointiluokka	IPX3
Paino	n. 7,8 kg

Oikeus teknisiin muutoksiin pidätetään!

Melu ja tärinä

⚠ **Varoitus:** Melulla voi olla vakavia vaikutuksia terveyteesi. Jos koneen aiheuttama melu on yli 85 dB, on käytettävä sopivia kuulosuojaimia.

Melun syntymistä koskevat tiedot ISO 14462:n mukaan

Meluarvot

Äänen tehotaso L_{WA}	91,2 dB
Äänenpainetaso L_{pA}	78,4 dB
Epävarmuus K_{wajpA}	2,5 dB

Tärinäarvot

Tärinä a_n	>2,5 m/s ²
Epävarmuus K_n	1,5 m/s ²

8. Purkaminen pakkauksesta

- Avaa pakkaus ja ota tuote varovasti ulos.
- Poista pakkausmateriaali sekä pakkaus- ja kuljetusvarmistukset (jos sellaiset on).
- Tarkasta, onko toimituksen sisältö täydellinen.
- Tarkasta, onko tuotteessa tai lisäosissa kuljetusvaurioita. Valitukset on annettava heti kuljettajan tiedoksi. Myöhemmin tehtyjä reklamaatioita ei hyväksytä.
- Säilytä pakkausta mahdollisuuksien mukaan takuuaajan päättymiseen asti.
- Perekdy tuotteeseen käyttöohjeen avulla ennen sen käyttöä.

- Käytä lisävarusteina ja kulutus- ja varaosina vain alkuperäisiä osia. Voit ostaa varaosia alueellasi toimivalta alan jälleenmyyjältä.
- Ilmoita tilauksissa tuotteen tuotenumero ja valmistusvuosi.

⚠ VAROITUS!

Tuote ja pakkausmateriaalit eivät ole lasten leikkikaluja! Lapset eivät saa leikkiä muovipussien, kalvojen tai pienosien kanssa! Vaarana osien joutuminen nieluun ja tukehtuminen!

9. Työohjeita

Materiaalien ja maalien valinta

⚠ Huomio! Älä käytä strukturoituja seinämaaleja tai -pinnoitteita, koska muuten ruiskutuspistoolin suutin voi tukkeutua ja ilmattoman maaliruiskun rakenneosat voivat vahingoittua.

9.1 Käytettävissä olevat materiaalit ja maalit

Monia materiaaleja ja maaleja voidaan ruiskuttaa, joi-
tain kuitenkin ei voi. Katso tähän liittyvät valmistajan
suositukset.

Seuraavat materiaalit ja maalit ovat sallittuja:

- Vesipohjaiset maalit
- Puunsuoja-aineet
- Öljypohjaiset maalit
- Pohjusteet
- Emalimaalit
- Tartuntamaalit
- Lakka
- Öljyt
- Etsausaineet

9.2 Materiaalit ja maalit, joita ei voi käyttää

Seuraavien materiaalien ja maalien käyttäminen aiheuttaa ennenaikaista kulumista ja tukkeutumisen. Tämä johtaa takuun raukeamiseen.

- a. VärMaaliMaalit ja lakat, jotka sisältävät hiovia ainesosia, kuten esim.:
 - Emulsio-/dispersiomaalit ulkomaalaukseen
- b. Silikaattimaalit
- c. Palavat materiaalit

Lue käyttöohje huolellisesti läpi ennen ilmattoman maaliruiskun käyttöä. Näin yllät parhaisiin tuloksiin.

Ruiskutettavan pinnan valmistelu

VAROITUS! Sisään pääsevästä ruiskutusmateriaalista aiheutuvan sähköiskun vaara! Pistorasiat ja kytkimet on ehdottomasti peitettävä teipillä.

- Peitä ruiskutettavaa pintaa ympäröivä alue laaja-alaisesti ja perusteellisesti. Kaikki peittämättömät alueet tai pinnat voivat likaantua.
- Varmista, että ruiskutettava pinta on puhdas, kuiva ja rasvaton.
- Karhenna sileät pinnat ja poista hiontapöly sen jälkeen.

Ruiskutustekniikka

- Pidä maaliruiskua aina samalla etäisyydellä kohteesta ja pidä sitä samassa kulmassa kohteeseen. Ihanteellinen ruiskutusetäisyys on n. 20–25 cm. Liikuta maaliruiskua tasaisesti koko käsivarrella (katso kuva 11).
- Määritä kulloinkin sopivat asetukset kokeilemalla käytännössä, esim. pahvinpalasen avulla.
- Älä kytke laitetta päälle/pois pitäessäsi sitä ruiskutettavan pinnan yläpuolella, vaan aloita ja lopeta ruiskuttaminen noin 10 cm suihkutettavan pinnan ulkopuolella.

10. Ennen käyttöönottoa

⚠ Huomio!

Tuote on ehdottomasti asennettava täydellisesti ennen käyttöönottoa!

Asennus

Laitte voidaan asentaa kahdella kita-avaimella (eivät sisälly toimitukseen). Vaihtoehtoisesti voidaan käyttää myös yhtä 16 mm ja yhtä 19 mm ruuviavainta (eivät sisälly toimitukseen).

Korkeapaineletkun liittäminen (kuvat 1, 2)

1. Asenna korkeapaineletku 12 laitteen liitäntäkierteeseen (14). Kiristä mutteri kita-avaimella. Pidä liitäntäkierteen (14) mutteria tällöin paikallaan toisella kita-avaimella (katso kuva 2).
2. Asenna korkeapaineletkun (12) toinen pää maaliruiskun (10) liitäntäkierteeseen. Kiristä mutteri kita-avaimella. Pidä maaliruiskun liitäntäkierteen mutteria paikallaan toisella kita-avaimella.

Imuletkun ja paluuletkun asettaminen

Imuletku (2) ja paluuletku (1) ovat esiasennettuina laitteessa.

1. Kun imuletku (2) tai paluuletku (1) vaihdetaan, on letkunliittimessä olevat ruuvit löysättävä tasapaisella ruuvimeisselillä (ei sisälly toimitukseen).

2. Vaihda se uuteen letkuun (imuletku/paluuletku) ja asenna se käännetyssä järjestyksessä.

Suuttimen valinta/vaihto (kuva 7)

Suutin 311: ohuet ruiskutusaineet
Suutin 517: paksut ruiskutusaineet

Aseta vastaava suutin (5) suutinkammioon (20) niin, että nuolen kärki osoittaa ruiskutus-suuntaan.

HEA-suodattimen vaihto (kuva 3)

VAROITUS! Järjestelmän on oltava paineeton, jotta seuraavat työt voidaan suorittaa. Noudata tätä varten luvussa "Paineen purkaminen" olevia ohjeita.

1. Poista korkeapaineletku (12) maaliruiskusta (7).
2. Kierrä kahvaa (8) myötäpäivään, kunnes ylempi pää voidaan irrottaa maaliruiskusta (7). Voit asettaa kita-avaimen kahvan alempaan päähän helpottaaksesi tätä toimenpidettä.
3. Aseta sopiva HEA-suodatin (11) asennettavaan suuttimeen 5.
4. Kierrä kahvaa (8) vastapäivään takaisin maaliruiskun (7) kierteeseen.

Huomautus Puhdista HEA-suodatin (11) säännöllisesti ja vaihda se tarvittaessa.

11. Käyttöönotto

1. Aseta imuletku (2) ja paluuletku 1 maalitölkkiin.
2. Käytä venttiilin paininta (16) varmistaaksesi, että venttiili on vapaana.
3. Liitä virtapistoke pistorasiaan.
4. Käännä toimintokytkin (13) pystysuoraan asentoon (PRIME).
5. Käännä painesäätimen (3) säätöpyörä asentoon 2 varmistaaksesi, että maalia pumpataan järjestelmän läpi.
6. Odota, kunnes maali on valunut paluuletkua (1) pitkin takaisin maalitölkkiin. Käännä painesäätimen (3) säätöpyörä sitten asentoon 0 (pois).
7. HUOMAUTUS Jos maalia ei tule ulos, suorita luvussa "Imuongelmien poistaminen" kuvatut toimenpiteet.
8. Käännä toimintokytkin (13) vaakasuoraan asentoon (SPRAY).
9. Käännä painesäätimen (3) säätöpyörä ruiskutusmateriaalin viskositeettia vastaavaan tasoon.
10. Pidä maaliruiskua (7) tyhjän säiliön yläpuolella.
11. Vapauta maaliruisku (7) kääntämällä varmistin 6 asentoon, jossa kärki osoittaa alaspäin.

12. Paina liipaisinvipua (9), kunnes maalia tulee ulos suorana suihkuna.
13. Varmista maaliruisku (7) kääntämällä varmistin (6) kärki mahdollisimman kaukana taaksepäin ja ylöspäin.

Asutukset

- Laite voidaan kytkeä päälle painesäätimen (3) säätöpyörällä asettamalla tasoa 0 korkeampi asetus. Mikä taso tulee valita, riippuu käytettävästä ruiskutusmateriaalista. Määritä paras asetus ruiskutustestillä.
- Toimintokytkimellä (13) on kaksi asetusta:
 1. PRIME (pystysuora asento): Tällä asetuksella järjestelmä voidaan esitäyttää maalilla tai sillä voidaan suorittaa paineen purku.
 2. SPRAY (vaakasuora asento): Tätä asetusta käyttäen laitteella voidaan työskennellä.

Ruiskutus

- Vapauta maaliruisku (7) kääntämällä varmistin (6) asentoon, jossa kärki osoittaa alaspäin.
 - Paina ruiskuttaaksesi liipaisinvipua (9) ja pidä sitä painettuna.
 - Vapauta liipaisinvipu (9) uudelleen lopettaaksesi ruiskuttamisen.
- VAROITUS!** Varmista maaliruisku (7) aina, kun et juuri sillä hetkellä aio ruiskuttaa.
- Varmista maaliruisku (7) kääntämällä varmistin (6) kärki mahdollisimman kaukana taaksepäin ja ylöspäin.

Ylikuumentuminen

Laitteessa on ylikuumentumisuoja. Se kytkee laitteen pois päältä, kun vaarana on ylikuumentuminen. Suorita silloin seuraavat vaiheet:

1. Käännä painesäätimen (3) säätöpyörä asentoon 0 (pois).
2. Käännä toimintokytkin (13) pystysuoraan asentoon (PRIME).
3. Anna laitteen jäähtyä vähintään 30 minuutin ajan ja poista ylikuumentumisen syy tarvittaessa. Se voi olla esim. tuuletusaukon peittäminen tai laitteen sijainti liian lähellä seinää.
4. Ota laite uudelleen käyttöön.

Paineen purkaminen

Pura paine aina, kun laite otetaan pois käytöstä. Paine puretaan järjestelmästä näin:

1. Käännä painesäätimen (3) säätöpyörä asentoon 0 (pois).
2. Käännä toimintokytkin (13) pystysuoraan asentoon (PRIME).

- Vapauta maaliruisku (7) kääntämällä varmistin (6) asentoon, jossa kärki osoittaa alaspäin.
- Pura paine painamalla liipaisinvipua (9). Pidä tällöin maaliruiskua (7) tyhjän säiliön yläpuolella.
- Odota, kunnes koko paine tai maali on poistunut järjestelmästä. Vapauta liipaisinvipu (9) uudelleen lopettaaksesi ruiskuttamisen.
- Varmista maaliruisku (7) kääntämällä varmistin (6) kärki mahdollisimman kaukana taaksepäin ja ylöspäin.

Iuogelmien poistaminen

Käytä venttiilin paininta (16) 3 - 4 kertaa poistaaksesi mahdolliset tukokset tai kerrostumat venttiilistä.

Jos ongelma ei poistu: Iske useita kertoja erittäin varovaisesti kumivasaralla liitäntäkierteeseen (14) (katso kuva 10) irrottaaksesi kovemmat kerrostumat.

Suuttimen auki puhaltaminen (kuva 5 + 5a)

△ VAROITUS! Varmista maaliruisku (7) aina, kun et juuri sillä hetkellä aio ruiskuttaa.

- Aseta suuttimen pidikettä (21) (mukaan lukien mutteria) hieman.
- Paina liipaisinvipua (9) puhaltaaksesi suuttimen (5) auki. Pidä tällöin maaliruiskua (7) tyhjän säiliön yläpuolella. Kun maalia ruiskuaa suoraan ulos, suutin (5) on puhallettu auki.
- Kierrä käytettävää suutinta (5) uudelleen 180 astetta eteenpäin.

HUOMAUTUS: Käytä asianmukaista HEA-suodatinta (11) minimoidaksesi tukokset.

Työn keskeyttäminen

- Pura paine.
- Käännä paineensäätimen (3) säätöpyörä asentoon 0 (pois).
- Poista virtapistoke pistorasiasta.
- Aseta maaliruisku (7) muovikoteloon, joka suljetaan ilmatiiviisti.
- Kostuta maalitölkissä oleva maali vedellä, jotta siihen ei muodostu kuorta.

12. Sähköliitäntä

Asennettu sähkömoottori on liitetty käyttövalmiiksi. Liitäntä vastaa asiaankuuluvia Saksan sähkötekniikan liiton (VDE) ja standardoimisliiton (DIN) määräyksiä.

Asiakkaan sähköliitännän sekä käytetyn jatkojohdon on vastattava näitä määräyksiä.

Kun työskennellään ruiskutus- ja sumutuslisälaitteilla ja kun laitetta käytetään lyhytaikaisesti ulkona, laite on ehdottomasti liitettävä vikavirtakytkimen kautta jonka laukaisuvirta on enintään 30 mA.

Viallinen sähköliitosjohto

Sähkön liitosjohtoon syntyy usein eristevaurioita.

Syynä tähän voivat olla:

- Painumakohdat, jos liitosjohdot viedään ikkunoiden tai ovenraon läpi.
 - Taitekohdat liitosjohdon ollessa kiinnitetty tai johdettu väärin.
 - Viilto kohdat ajettaessa liitosjohdon ylitse.
 - Eristevauriot repäistäessä irti seinäpistorasiasta.
 - Eristeen vanhenemisesta aiheutuvat halkeamat.
- Tällaisia vahingollisia sähköliitosjohtoja ei saa käyttää, sillä ne ovat eristevaurioiden vuoksi hengenvaarallisia.

Tarkasta säännöllisesti, onko liitosjohdoissa vaurioita. Varmista, ettei liitosjohto tarkastettaessa ole kiinni virtaverkossa.

Liitäntäjohtojen on vastattava asiaankuuluvia Saksan sähkötekniikan liiton (VDE) ja standardoimisliiton (DIN) määräyksiä. Käytä vain liitäntäjohtoja, joissa on sama merkintä.

Tyypimerkinnän painatus liitosjohdossa on pakollista. Yksivaiheisia vaihtovirtamoottoreita käytettäessä suosittelemme käyttämään sulaketta C 16A tai K 16A tuotteilla, joiden käynnistymisvirta on korkea (yli 3000 W)!

KytKentätyyppi Y

Kun verkkoliitäntäjohto on vaihdettava, vaihtaminen on vaarojen välttämiseksi annettava valmistajan tai sen edustajan tehtäväksi.

Vaihtovirtamoottori

- Verkkojännitteen on oltava 220-240 V~.
- Enintään 25 m pitkien jatkojohtojen poikkipinnan on oltava 1,5 neliömillimetriä.

13. Puhdistus ja huolto

△ VAROITUS! LOUKKAANTUMISVAARA! Kytke laite pois päältä ja vedä virtapistoke irti pistorasiasta ja pura paine aina ennen laitteen parissa tehtäviä töitä!

△ HUOMIO!

- Älä käytä puhdistamiseen palavia materiaaleja, kuten nitro-ohennetta.
- Mitkä puhdistusaineet ovat sopivia, voidaan selittää kyseisen ruiskutusmateriaalin valmistajan antamista tiedoista.

HUOMAUTUS

- Perusteellinen puhdistus ajoissa jokaisen käyttökerran jälkeen on erittäin tärkeää turvallisuuden ja toiminnan varmistamiseksi. Muuten laitteen moitteetonta toimintaa ei voida enää taata.
- Käytä sopivia suojakäsineitä, kun suoritat puhdistustöitä.
- Poista jäljelle jääneet pinnoiteaineet sopivin aikaväleihin. Poista ei-toivottuihin kohtiin pinnassa päässyt ruiskutusmateriaali ennen kuin se kuivuu.

1. Pura paine.
2. Varmista maaliruisku (7) kääntämällä varmistin (6) kärki mahdollisimman kaukana taaksepäin ja ylöspäin.
3. Kierrä suuttimen pidin (21) pois maaliruiskusta (7).
4. Aseta imuletku (2) paluuletkun 1 kanssa vettä tai sopivaa puhdistusainetta sisältävään säiliöön.
5. Käännä toimintokytkin vaakasuoraan asentoon (SPRAY).
6. Käännä paineensäätimen (3) säätöpyörä asentoon 5.
7. Vapauta maaliruisku (7) kääntämällä varmistin (6) asentoon, jossa kärki osoittaa alaspäin.
8. Poista jäljelle jäänyt maali painamalla liipaisinvipua (9). Pidä tällöin maaliruiskua (7) maaliämpärin yläpuolella.
HUOMIO! Jos käytetään metallisäiliötä, maadoita maaliruisku (7) ensin.
9. Vapauta liipaisinvipu (9) heti, kun puhdistusnestettä tulee ulos.
10. Varmista maaliruisku (7) kääntämällä varmistin (6) kärki mahdollisimman kaukana taaksepäin ja ylöspäin.
11. Käännä toimintokytkin (13) pystysuoraan asentoon (PRIME).
12. Vapauta maaliruisku (7) kääntämällä varmistin (6) asentoon, jossa kärki osoittaa alaspäin.
13. Poista maalijäänteet painamalla liipaisinvipua (9). Pidä tällöin maaliruiskua (7) puhdistusainesäiliön yläpuolella.
14. Vapauta liipaisinvipu (9) heti, kun kirkasta puhdistusnestettä tulee ulos.

15. Varmista maaliruisku (7) kääntämällä varmistin (6) kärki mahdollisimman kaukana taaksepäin ja ylöspäin.
16. Käännä paineensäätimen (3) säätöpyörä asentoon 0 (pois). Poista virtapistoke pistorasiasta.
17. Pura paine.
18. Poista korkeapaineletku (12) maaliruiskusta (7) kita-avaimella.
19. Pura suuttimen pidin (21) suuttimen (5), pidikkeen (19) ja muovirenkaan (18) kanssa (katso kuva 6). Puhdista kaikki osat perusteellisesti sopivalla puhdistusaineella.
20. Varmista maaliruisku (7) kääntämällä varmistin (6) kärki mahdollisimman kaukana taaksepäin ja ylöspäin.

HUOMAUTUS: Puhdista HEA-suodatin (11) säännöllisesti. Vaihda se, jos puhdistaminen ei enää riitä.

21. Irrota imuletku (2) ja paluuletku (1) laitteesta letkunliittimien (29) avulla. Puhdista letkut ulkopuolelta.
22. Poista imusuodattimen (15) suodatinlevy (17) (katso kuva 5).
23. Puhdista suodatinlevy (17) perusteellisesti juoksevalle vedelle.
24. Poista korkeapaineletku (12) liitântäkierteestä (14) kita-avaimella. Pidä tällöin liitântäkierteen mutteria paikallaan toisella kita-avaimella.
25. Upota tuloventtiili (26) suojaa-aineella täytettyyn säiliöön (esim. hienomekaniikkaöljy), jotta se voidaan imeä.
26. Liitä virtapistoke pistorasiaan.
27. Pidä pyyhettä liitântäkierteen (14) edessä. Käännä paineensäädin (3) asentoon 1 noin 5 sekunnin ajaksi. Laite suojataan tällöin. Käännä paineensäädin (3) asentoon 0 (pois).
28. Poista virtapistoke pistorasiasta.

Tuloventtiilin puhdistus (kuva 8)

HUOMAUTUS: Jos maalin imemisessä ei ole sellaista ongelmaa, joka voidaan korjata, on tuloventtiili 26 puhdistettava tai tarvittaessa vaihdettava.

1. Irrota imuletku (2) laitteesta.
2. Poista tuloventtiili (26) kita-avaimella.
3. Ota O-rengas (25), kuula (24), aluslaatta (23) ja jousi (22) pois (katso kuva 7).
4. Puhdista osat perusteellisesti sopivalla puhdistusaineella. Vaihda ne tarvittaessa.
5. Rasvaa O-rengas (25).
6. Aseta osat takaisin tuloventtiin (26) (katso kuva 7).
7. Kierrä tuloventtiili (26) takaisin laitteeseen. Kiristä se kita-avaimella.

Liitöntäkierteen puhdistus

Jos suihkutusjälki on huono vielä suuttimen puhdistamisen jälkeenkin, on liitöntäkierte (14) puhdistettava.

1. Poista korkeapaineletku (12) liitöntäkierteestä (14) kita-avaimella. Pidä liitöntäkierteen (14) mutteria tällöin paikallaan toisella kita-avaimella.
2. Löysää kiinnitysruuvi (27) ristipääruuvimeisselillä (ei sisälly toimitukseen).
3. Löysää kuusiokoloruuvi (28) 2 mm kuusiokoloavaimella (ei sisälly toimitukseen).
4. Poista liitöntäkierte (14) kita-avaimella.
5. Puhdista liitöntäkierte (14) sopivalla puhdistusaineella. Vaihda se tarvittaessa.
6. Kierrä liitöntäkierte (14) takaisin laitteeseen ja kierristä se kita-avaimella.
7. Kierrä kiinnitysruuvi (27) uudelleen kiinni ristipääruuvimeisselillä.
8. Kierrä kuusiokoloruuvi (28) uudelleen kiinni 2 mm kuusiokoloavaimella.

14. Varastointi ja kuljetus

Varastoi tuotetta ja sen lisävarusteita pimeässä, kuivassa ja jäätymiseltä suojatussa paikassa niin, että se on lasten ulottumattomissa.

Ihanteellinen varastointilämpötila on 5–30 °C.

Säilytä tuotetta alkuperäispakkauksessa. Peitä tuote suojataksesi sitä pölyltä tai kosteudelta. Säilytä käyttöohje tuotteen läheisyydessä.

15. Korjaaminen ja varaosien tilaus

Korjaamisen tai huollon jälkeen on varmistettava, että kaikki turvatekniset osat on asetettu paikoilleen ja ne ovat moitteettomassa kunnossa. Säilytä loukkaantumisvaaraa aiheuttavia osia poissa muiden henkilöiden ja lasten ulottuvilta.

Huomio: Tuotestavuolain mukaan valmistaja ei vastaa vahingoista, jotka ovat aiheutuneet epäasianmukaisista korjauksista tai muiden kuin alkuperäisten varaosien käytöstä.

Teetä työt asiakaspalvelussa tai valtuutetulla ammattilaisella. Sama koskee myös lisävarusteita.

Varaosa ja tarvikkeita saa asiakaspalvelupisteistämme. Skannaa sitä varten etusivulla oleva QR-koodi.

Liitännät ja korjaukset

Sähkövarusteiden liitännät ja korjaukset saa tehdä vain sähköalan ammattilainen.

Ilmoita tiedusteluissa seuraavat tiedot:

- Moottorin virtatyyppi
- Koneen tyyppikilven tiedot
- Moottorin tyyppikilven tiedot

Tärkeä ohje korjausta tarvittaessa:

Kun tuote lähetetään huoltoasemalle korjausta varten, on huomioitava, että turvallisuussyistä se on tyhjennettävä maalista ennen sen lähettämistä.

15.1 Varaosien tilaus

Varaosa tilattaessa on ilmoitettava seuraavat tiedot:

- Mallinimike
- Tuotenumero
- Tyyppikilven tiedot

15.2 Huoltotietoja

Huomaa, että tämän tuotteen seuraavat osat altistuvat käytönmukaiselle ja luonnolliselle kulumiselle tai että seuraavia osia tarvitaan kuluvin materiaaleina.

Kuluvat osat*: Korkeapaineletku, HEA-suodatin, suutin, maaliruisku

* eivät välttämättä sisälly toimitukseen!

16. Hävittäminen ja kierrätys

Pakkausta koskevat ohjeet



Pakkausmateriaalit voidaan kierrättää. Hävitä pakkaus ympäristönsuojelumääräysten edellyttämällä tavalla.

Sähkö- ja elektroniikkalaitteiden käsittelyä koskevan lain tiedot



Sähkö- ja elektroniikkalaitteet eivät kuulu sekajätteisiin, vaan ne on hävitettävä lajiteltuina!

- Käytetyt paristot ja akut, jotka eivät ole laitteeseen kiinteästi asennettuina, on irrotettava vahingoittomattomina ennen laitteen hävittämistä! Niiden hävittämistä säädelään vastaavassa paristojen ja akkujen käsittelyä koskevassa laissa.

- Sähkö- ja elektroniikkalaitteiden omistajan tai käyttäjän velvollisuutena on toimittaa laite lain mukaisella tavalla kierrätykseen.
- Loppukäyttäjät on yksin vastuussa henkilökohtaisten tietojensa poistamisesta laitteesta!
- Yliviivattua roskalaatikkoa kuvaava symboli tarkoittaa, että sähkö- ja elektroniikkalaitteita ei saa hävittää sekajätteen mukana.
- Sähkö- ja elektroniikkalaitteet voidaan toimittaa veloituksetta seuraaviin paikkoihin:
 - Julkiset hävitys- tai keräyspaikat (esim. kunnallinen kierrätyskeskus).
 - Sähkölaitteita myyvät liikkeet (paikalliset tai verkossa toimivat), jos jälleenmyyjä on veloitettu vastaanottamaan käytettyjä laitteita tai tarjoaa tämän palvelun vapaaehtoisesti.
- Valmistajalle tai lähialueella sijaitsevaan valtuutettuun keräyspaikkaan voidaan uutta laitetta ostamatta palauttaa maksutta enintään kolme samaa laitetyyppiä edustavaa käytettyä sähkölaitetta, joiden reunan pituus on enintään 25 cm.
- Muut valmistajan ja jälleenmyyjän täydentävät palautusehdot saa kyseisestä asiakaspalvelusta.
- Jos valmistaja toimittaa uuden sähkölaitteen yksityistalouteen, vanha laite voidaan samalla loppukäyttäjän pyynnöstä noutaa ilman veloitusta. Ota tätä varten yhteyttä valmistajan asiakaspalveluun.
- Tämä koskee vain laitteita, jotka asennetaan ja myydään Euroopan Unionin jäsenmaissa ja joihin sovelletaan EU:n direktiiviä 2012/19/EU. Euroopan Unionin ulkopuolisissa maissa käytettyjen sähkö- ja elektroniikkalaitteiden hävittämiseen voidaan soveltaa näistä poikkeavia ehtoja.

17. Ohjeet häiriöiden poistoon

Seuraavassa taulukossa on esitetty mahdolliset häiriöt ja kuvattu, kuinka toimia, jos tuotteesi ei joskus toimi oikein. Jos et pysty paikallistamaan ja poistamaan ongelmaa, ota yhteyttä huoltoliikkeeseen.

Häiriö	Mahdolliset syyt	Korjauskeinot
Ruiskutuslaite ei käynnisty.	Ruiskutuslaitetta ei ole liitetty.	Liitä ruiskutuslaite.
	Pistorasiasta ei tule virtaa.	Tarkasta tarkka verkkojännite.
	Jatkojohto on vioittunut tai sen kapasiteetti on riittämätön.	Vaihda jatkojohto tai korvaa se sopivan jännitteen mukaisella johdolla.
	Ruiskutuslaite on kytkeytynyt pois päältä paineisena.	Moottori kytkeytyy ruiskutuksen aikana päälle ja pois paineen säätelemiseksi. Tämä on normaali toimenpide.
Ruiskutettavaa materiaalia ei tule tai sitä tulee liian vähän.	Ruiskutussuutin on tukossa.	Puhdista ruiskutussuutin puhdistusneulalla.
	Imuletku on tukossa.	Puhdista imuletku.
	Paineensäädin on säädetty liian alhaiseen arvoon.	Aseta paineensäädin korkeampaan arvoon kiertämällä pyörää myötäpäivään.
	Imuletkua ei ole kiinnitetty riittävästi.	Sääda imuletkua imuletkun tuloliitännässä ja kiinnitä imuletkun tuloliitännän metallisessa letkunliittimessä oleva ruuvi tasapäisellä ruuvimeisselillä.
	Imuletkun verkkosuodatin on tukossa.	Puhdista se tai vaihda se. Käytä materiaalille sopivaa puhdistusaineliuosta.

Forklaring til symbolerne på produktet

Symbolerne i denne manual skal henlede din opmærksomhed på eventuelle risici. Det er vigtigt, at du forstår sikkerhedssymbolerne og forklaringerne i forbindelse med symbolerne. Selve advarslerne afhjælper ikke risici og kan ikke erstatte korrekte foranstaltninger til forebyggelse af ulykker.

	Advarsel - Læs brugsanvisningen for at reducere risikoen for personskader.
	Brug høreværn. Støjpåvirkning kan føre til høretab.
	Brug støvmaske. Når der arbejdes med træ og andre materialer, kan der opstå sundhedsfarligt støv. Asbestholdigt materiale må ikke bearbejdes!
	Brug beskyttelsesbriller. Gnister, der opstår under arbejdet, eller splinter, spåner og støv, der springer ud af produktet, kan forårsage tab af synet.
	Brug altid elektrisk ledende beskyttelseshandsker.
	Brug skridsikre, elektrisk ledende sikkerhedssko.
	Brug beskyttelsestøj.
	Advarsel! Sluk for apparatet, og træk netstikket ud af stikkontakten, inden du begynder at installere, rengøre, vedligeholde, ombygge, opbevare eller transportere apparatet.
	Produktet opfylder gældende EU-direktiver.
	Pas på! I denne brugsanvisning er de steder, der vedrører sikkerheden, forsynet med dette symbol.

Indholdsfortegnelse:
Side:

1.	Indledning	281
2.	Produktbeskrivelse (fig. 1)	281
3.	Leveringsomfang	281
4.	Tilsluttet brug	282
5.	Generelle sikkerhedshenvisninger	282
6.	Restrisici	285
7.	Tekniske data	286
8.	Udpakning	286
9.	Arbejdsinstrukser	286
10.	Før ibrugtagning	287
11.	Ibrugtagning	288
12.	Elektrisk tilslutning	289
13.	Rengøring og vedligeholdelse	289
14.	Opbevaring og transport	291
15.	Reparation og bestilling af reservedele	291
16.	Bortskaffelse og genanvendelse	291
17.	Afhjælpning af fejl	292
18.	Overensstemmelseserklæring	297

1. Indledning

Producent:

Schepbach GmbH
Günzburger Straße 69
D-89335 Ichenhausen, Tyskland

Kære kunde,

vi ønsker dig rigtig god fornøjelse og held og lykke med arbejdet med dit nye produkt.

Bemærk:

Iht. gældende lov om produktansvar hæfter producenten af dette produkt ikke for skader, der opstår på eller i forbindelse med dette produkt i forbindelse med:

- utilsigtet behandling
- Tilsløstætelse af brugsanvisningen
- Reparation foretaget af tredjepart og/eller af ikke-autoriserede fagfolk
- Montering og udskiftning af uoriginale reservedele
- ikke-tilsigtet brug
- Svigt af det elektriske anlæg som følge af tilsidesættelse af de elektriske forskrifter og VDE-bestemmelserne 0100, DIN 57113 / VDE 0113

Vær opmærksom på følgende:

Læs hele brugsanvisningens tekst igennem før montering og før ibrugtagning.

Formålet med denne brugsanvisning er at gøre det lettere for dig at lære dit produkt at kende og bruge det som tilsigtet.

Brugsanvisningen indeholder vigtige oplysninger om, hvordan man bruger produktet sikkert, professionelt og økonomisk, og hvordan man undgår farer, sparer reparationsomkostninger, reducerer driftsstop og øger produktets driftssikkerhed og levetid.

Udover sikkerhedsbestemmelserne i denne brugsanvisning skal de forskrifter vedr. brug af produktet, der måtte gælde i det enkelte land (brugslandet), overholdes til punkt og prikke.

Opbevar brugsanvisningen i nærheden produktet; pak den ind i en plastikpose, så den er beskyttet mod snavs og fugt. Den skal læses og overholdes nøje af alle betjeningspersoner, før arbejdet startes.

Arbejde på produktet må kun udføres af personer, der er instrueret i brug af samme, og som er informeret om de dermed forbundne farer.

Den lovmæssige minimumsalder skal overholdes.

Ud over sikkerhedsforskrifterne i denne brugsanvisning og de særlige forskrifter, der gælder i brugslandet, skal de almindeligt anerkendte, tekniske regler, der gælder for lignende produkter, overholdes.

Vi fraskriver os ethvert ansvar for ulykker eller skader, der måtte opstå som følge af tilsidesættelse af denne brugsanvisning og sikkerhedsforskrifterne.

2. Produktbeskrivelse (fig. 1)

1. Returslange
2. Indsugningsslange
3. Trykregulator
4. Opbevaringsrum til dyser og HEA-filtre
5. Dyse
6. Sikring
7. Sprøjtepestol
8. Håndtag
9. Aftræksarm
10. Tilslutningsgevind
11. HEA-filtre
12. Højtryksslange
13. Funktionskontakt
14. Tilslutningsgevind
15. Indsugningsfilter
16. Ventilskubber
17. Filterplade
18. Plastring
19. Holder
20. Dysekammer
21. Dyseholder
22. Fjeder
23. Underlagsskive
24. Kugle
25. O-ring
26. Indløbsventil
27. Fastgørelsesskrue
28. Unbrakoskrue
29. Slangeklips

3. Leveringsomfang

Pos.	Stk.	Betegnelse
	1x	Malingsrøjtesystem (hovedenhed)
12	1x	Højtryksslange
7	1x	Sprøjtepestol
11	1x	HEA-filtre (1x formonteret)
5	2x	Dyse (311/517)

2x	Skrue (3,5/9,5mm)
1x	Brugsanvisning

4. Tilsigtet brug

Produktet må kun bruges til det fastlagte formål. Enhver anden form for brug falder uden for den korrekte anvendelse. Brugeren, ikke producenten, bærer ansvaret for materielle skader eller personskader af enhver art, der måtte opstå som følge heraf.

Tilsigtet anvendelse omfatter også overholdelse af sikkerhedsforskrifterne og monteringsvejledningen samt driftsanvisningerne i brugsanvisningen.

Personer, der benytter og vedligeholder produktet, skal være fortrolige med dette og være informeret om mulige farer.

Hvis der foretages ændringer ved produktet, bortfalder producentens ansvar for deraf følgende skader.

Produktet må kun bruges med originale dele og originalt tilbehør fra producenten.

Producentens forskrifter vedrørende sikkerhed, arbejdsmåde og vedligeholdelse samt målene, som er angivet i de tekniske data, skal overholdes.

Dette apparat er velegnet til belægning af indendørs vægge og udendørs genstande. Følgende er tilladt at bruge:

- vandbaseret maling og lak

Følgende er ikke tilladt at bruge:

- brændbare belægningsmaterialer, materialer indeholdende acetone eller nitrofortynder,
- materialer, der indeholder stærkt slibende komponenter,
- facademaling, lud og sure belægningsmaterialer.

Apparatet må ikke bruges i områder med potentiel eksplosionsfare. Enhver anden form for brug eller ændring af maskinen betragtes som værende i strid med det beregnede anvendelsesområde og er forbundet med stor fare for ulykker.

Vi fraskriver os ansvaret for skader, der opstår som følge af brug i strid med det beregnede anvendelsesområde. Maskinen er kun beregnet til privat brug.

Vær opmærksom på, at vores produkter ikke er konstrueret til erhvervs-mæssig, håndværksmæssig eller industriel brug. Vi fraskriver os ansvaret, hvis produktet bruges i erhvervs-, håndværks- eller industrivirksomheder samt til lignende arbejde.

Producenten er ikke ansvarlig for skader, der er opstået ved ikke-formålsbestemt anvendelse eller forkert betjening.

5. Generelle sikkerhedshenvisninger

△ ADVARSEL Læs alle sikkerhedsforskrifter og anvisninger, illustrationer og tekniske data, der følger med dette produkt.

Følg de følgende instruktioner ikke nøje som beskrevet, kan dette føre til elektrisk stød, brand og/eller alvorlige personskader.

Opbevar alle sikkerhedsforskrifter og anvisninger til fremtidig brug.

Udtrykket "elværktøj", der er anvendt i sikkerhedsforskrifterne, henviser til lysnet-drevne elværktøjer (med lysnetkabel) og til batteridrevne elværktøjer (uden lysnetkabel).

1. Arbejdspladssikkerhed

- Hold arbejdsområdet rent og godt oplyst.** Uorden og uoplyste arbejdsområder kan føre til uheld.
- Arbejd ikke med elværktøjet i eksplosionsfarlige omgivelser, hvor der findes brændbare væsker, gasser eller støv.** Elværktøj genererer gnister, der kan antænde støv eller dampe.
- Hold børn og andre personer på afstand, når arbejdes med elværktøjet.** Hvis du bliver distraheret, risikerer du at miste kontrollen over elværktøjet.

2. Elektrisk sikkerhed

- Elværktøjets tilslutningsstik skal passe til stikkontakten. Stikket må ikke ændres på nogen måde. Undlad brug af adapterstik sammen med elektrisk jordet elværktøj.** Uædrede stik og passende stikkontakter mindsker risikoen for at få stød.
- Undgå kropskontakt med jordede overflader som rør, varmeapparater, komfurer og køleskabe.** Der er øget risiko for elektrisk stød, hvis din krop er jordforbundet.
- Hold elværktøj på afstand af regn og fugt.** Indtrængning af vand i et elværktøj øger risikoen for at få stød.
- Brug ikke tilslutningsledningen til at bære eller ophænge elværktøjet eller til at trække stikket ud af stikkontakten med. Hold tilslutningsledningen på afstand af varme, olie, skarpe kanter eller bevægelige dele.** Beskadigede eller sammenfiltrede tilslutningsledninger øger risikoen for at få stød.

- e) Når du arbejder udendørs med et elværktøj, må du kun bruge forlængerledninger, som også er egnet til udendørs brug. Brug af forlængerledning, der er egnet til udendørs brug, reducerer risikoen for at få elektrisk stød.
- f) Hvis brug af elværktøj i fugtigt miljø er uundgåelig, skal du bruge en fejlstrømsafbryder. Brug af fejlstrømsrelæ mindsker risikoen for at få elektrisk stød.

3. Personers sikkerhed

- a) Vær opmærksom, vær agtpågivende på, hvad du gør, og arbejd altid fornuftigt med et elværktøj. Brug ikke et elværktøj, hvis du er træt eller påvirket af narkotika, alkohol eller medikamenter. Et øjeblik uagtsomhed, mens elværktøjet bruges, kan føre til alvorlige kvæstelser.
- b) Brug personlige værnemidler og altid beskyttelsesbriller. Brug af personlige værnemidler såsom støvmaske, skridsikre sikkerhedssko, hjelm eller høreværn, afhængigt af hvad elværktøjet bruges til, mindsker risikoen for personskader.
- c) Undgå utilsigtet ibrugtagning. Sørg for, at elværktøjet er slukket, før du tilslutter, opsamlere eller bærer det hen til strømforsyningen og/eller batteriet. Hvis du holder fingeren på kontakten, mens du bærer elværktøjet eller tilslutter det til strømforsyningen, kan dette forårsage ulykker.
- d) Fjern indstillingsværktøj eller skruenøgler, inden du tilslutter elværktøjet. Værktøj eller nøgler, som måtte befinde sig i en roterende del af elværktøjet, kan medføre personskader.
- e) Undgå unormale kropsholdninger. Sørg for at stå sikkert, og hold altid ligevægten. På denne måde kan du bedre kontrollere elværktøjet, hvis der opstår uventede situationer.
- f) Brug egnet tøj. Brug ikke løstsiddende tøj eller smykker. Hold hår og tøj på afstand af bevægelige dele. Løstsiddende tøj, smykker eller langt hår kan blive viklet ind i bevægelige dele.
- g) Hvis der kan monteres støvudsugnings- og opsamlingsudstyr, skal sådant tilsluttes og anvendes korrekt. Brug af støvudsugning kan mindske fare pga. støv.
- h) Forlad dig ikke på falsk sikkerhed, og overskrid ikke sikkerhedsreglerne for elværktøjer, selvom du evt. føler dig fortrolig med elværktøjet efter længere tids brug. Skødesløse handlinger kan føre til alvorlige personskader på en brøkdæl af et sekund.

4. Anvendelse og behandling af elværktøjet

- a) Undlad at overbelaste elværktøjet. Til arbejdet skal man benytte det hertil beregnede elværktøj. Du arbejder bedre og mere sikkert med det passende elværktøj i det angivne effektområde.
- b) Brug aldrig et elværktøj med defekt kontakt. Et elværktøj, der ikke kan tændes eller slukkes, er farligt og skal repareres.
- c) Træk stikket ud af stikkontakten, og/eller fjern det udtagelige batteri, før du foretager indstillinger på apparatet, skifter værktøjsdele eller lægger elværktøjet fra dig. Denne forholdsregel forhindrer utilsigtet start af elværktøjet.
- d) Opbevar ubenyttede elværktøjer utilgængeligt for børn. Lad ikke personer bruge elværktøjet, som ikke er fortrolige med det, eller som ikke har læst denne vejledning. Elværktøjer er farlige i hænderne på uerfarne personer.
- e) Elværktøjer og indsatsværktøjer skal plejes med omhu. Kontrollér med jævne mellemrum, om bevægelige dele fungerer, som de skal, og at de ikke sidder fast, om dele er brækket eller beskadiget på en sådan måde, at elværktøjets funktion er forringet. Få beskadigede dele repareret eller udskiftet, før elværktøjet tages i brug. Mange ulykker skyldes dårligt vedligeholdt elværktøj.
- f) Hold skæreværktøj skarpt og rent. Omhyggeligt plejet skæreværktøj med skarpe skærekanter sætter sig mindre hyppigt fast og er lettere at føre.
- g) Brug elværktøjet, indsatsværktøjet, indsatsværktøjer osv. i henhold til disse instruktioner. Tag hensyn til arbejdsvilkårene og den aktivitet, der skal udføres. Brug af elværktøj til andre formål end de tilsigtede kan medføre farlige situationer.
- h) Hold greb og gribeblader tørre, rene og fri for olie og fedt. Glatte greb og gribeblader umuliggør sikker betjening af og kontrol med elværktøjet i uforudsete situationer.

5. Service

- a) Elværktøjet må kun repareres af uddannet fagpersonale, og der må kun bruges originale reservedele. Dette sikrer, at elværktøjet også fremover er sikkert at benytte.

Supplerende sikkerhedsforskrifter

- **EKSPLOSIONS- OG BRANDFARE!** Der må ikke være antændelseskilder i omgivelserne. Eksplosionsfare på grund af mulig dannelse af eksplosive atmosfærer i kombination med antændelseskilder (f.eks. på grund af elektrostatisk udladning, elektriske gnister, varme overflader)!
- **FARE FOR TILSKADEKOMST! MISBRUG!** Ret aldrig apparatet mod mennesker og/eller dyr.
- **EKSPLOSIONS-/BRANDFARE! RYGNING FORBUDT!** Der må ikke antændes gnister eller åben ild. Der må ikke være antændelseskilder i området, f.eks. åben ild, rygning af cigaretter, cigarer og tobakspiber, gnister, glødende ledninger, varme overflader mv.
- **ADVARSEL!** Hold afstand til dysespidsen!
- Sprøjt aldrig på dig selv, på andre personer eller dyr. Hold hænder og andre kropsdele på afstand af sprøjtestrålen. Hvis sprøjtestrålen trænger gennem huden, skal du straks søge lægehjælp. Sprøjtematerialet kan trænge ind i huden selv gennem en handske og således blive sprøjtet ind i kroppen.
- En sådan indsprøjtning må ikke behandles som et simpelt snitsår. En højtryksstråle kan sprøjte giftstoffer ind i kroppen og forårsage alvorlige personskader (f.eks. nekrose, tab af lemmer). I tilfælde af hudindsprøjtning skal du straks søge lægehjælp.
- Før hver ibrugtagning skal følgende punkter overholdes i henhold til betjeningsvejledningen:
 - 1) Brug ikke fejlbehæftede apparater.
 - 2) Husk at sikre sprøjtepipistolen med sikringen på aftræksarmen.
 - 3) Sørg for jording – Tilslutningen skal foretages via et korrekt jordet sikkerhedsstik.
 - 4) Kontrollér det tilladte arbejdstryk for højtryksslangen og sprøjtepipistolen.
 - 5) Kontrollér, at alle tilslutningsdele er tætte.
- Følg nøje anvisningerne for regelmæssig rengøring og vedligeholdelse af apparatet. Før der udføres arbejde på apparatet - og under hver arbejdspause - skal du overholde følgende regler:
 - 1) Trykfast sprøjtepipistolen og højtryksslangen.
 - 2) Husk at sikre sprøjtepipistolen med sikringen på aftræksarmen.
 - 3) Sluk for maskinen.
- Anvend ikke apparatet på arbejdspladser, der falder ind under eksplosionsbeskyttelsesforordningen.
- Hold arbejdsområdet rent, godt oplyst og fri for maling eller opløsningsmiddelbeholdere, klude og andre brændbare materialer. Mulig fare for selvantændelse. Sørg altid for at have funktionelle brandslukkere/slukningsapparater til rådighed.
- Der må ikke sprøjtes eller rengøres med materialer, som har et flammepunkt under 21°C. Brug materialer på vandbasis, ikke-flygtige kulbrinter el.lign. Flygtige, fordampende opløsningsmidler skaber et eksplosivt miljø.
- Sprøjt ikke i nærheden af antændelseskilder såsom statisk elektricitetsgnister, åbne flammer, vågeflammer, meget varme genstande, motorer, cigaretter og gnister fra tilslutning og udtagning af strømkabler eller betjening af kontakter. Sådanne gnistkilder kan medføre antændelse af omgivelserne.
- Undlad at sprøjte på materialer, hvor det er uvist, om de kan udføre en fare. Ukendte materialer kan skabe farlige forhold.
- Hvis nettilslutningsledningen bliver beskadiget, skal den udskiftes af producenten eller af en autoriseret elektriker for at undgå risici.
- Bær yderligere personlige værnemidler såsom passende beskyttelseshandsker samt beskyttelses- eller åndedrætsmaske, når du sprøjter eller håndterer kemikalier. Afbenyttelse af værnemidler, der passer til forholdene, reducerer eksponeringen for farlige stoffer.
- Vær opmærksom på eventuelle farer ved sprøjtematerialet. Iagttag markeringerne på beholderen eller informationer fra sprøjtematerialets producent, herunder krav om brug af personlige værnemidler. Producentens anvisninger skal følges for at mindske risikoen for brand og personskader forårsaget af gifte, kræftfremkaldende stoffer mv.
- Sprøjtepipistolen må ikke bruges til sprøjtning af brændbare stoffer. Sprøjtepipistoler må ikke rengøres med brændbare opløsningsmidler.
- Husk at sikre apparatet og sprøjtepipistolen.
- Sørg for at sikre alle slanger, tilslutninger og filterdele, før sprøjtepipisten benyttes. Usikrede dele kan løse sig med stor kraft, eller væske kan slippe ud under højt tryk, hvilket kan føre til alvorlige personskader. I forbindelse med på- eller afmontering af dysen, og i arbejds pauser, skal man altid sikre sprøjtepipistolen.
- Vær forberedt på sprøjtepipistolens tilbageskud under drift. Når arbejdsstrykket er højt, forårsager et tryk på aftræksarmen en tilbageskudskraft på op til 15 N. Hvis du ikke er forberedt på dette, kan hånden blive kastet tilbage, eller du kan miste balancen. Dette kan medføre personskader. Kontinuerlig udsættelse for dette tilbageskud kan føre til blivende helbredsskader.
- Maks. arbejdstryk: Det tilladte arbejdstryk for sprøjtepipistolen, højtryksslangen og sprøjtepipistol-tilbehøret må ikke være under det maksimale arbejdstryk på 110 bar (11 MPa) angivet på apparatet.

- Apparatet skal tilsluttes via et korrekt jordet sikkerhedsstik. Tilslutningen skal være udstyret med et fejlstrømsrelæ INF \leq 30 mA.
- Sørg for, at den strømforsyning, der skal tilsluttes, svarer til de værdier, der er angivet på typeskiltet.
- Før der udføres arbejde på apparatet, skal man aflaste trykket og trække netstikket ud af stikkontakten.
- Den genstand, der skal sprøjtes, skal jordes!
- Brugervejledningen skal overholdes ved installation, vedligeholdelse og reparation af apparatet.
- Apparatet skal tilsluttes jordingsystemet under installationen.
- Sørg for god ventilation i sprøjteområdet og tilstrækkelig frisk luft i hele rummet. Benyt åndedrætsværn.
- Bær altid passende beskyttelsesbriller for at undgå at få farlige dampe og væsker i øjnene.
- Bær beskyttelsestøj for ikke at få maling på huden og i håret.
- ADVARSEL! På grund af belægningsmaterialets strømningshastighed under sprøjtningen kan apparatet blive elektrostatiske opladet. Sådanne kan danne gnister eller flammer, når de aflades. Det er derfor nødvendigt, at apparatet altid er jordet via den elektriske installation. Tilslutningen skal ske via et korrekt jordet sikkerhedsstik.
- Vær opmærksom på de farer, der kan udgå fra det udsprøjtede stof, og overhold også etiketterne på beholderne eller anvisningerne fra producenten af stoffet.
- Ved arbejde i rum: I området omkring apparatet må der ikke dannes dampe indeholdende opløsningsmidler. Placer apparatet på den side, der vender væk fra sprøjteobjektet. Overhold en mindsteafstand på 5 m mellem motorenhed og sprøjtepistol.
- ADVARSEL! Ved arbejde i det fri: Det skal sikres, at der ikke driver dampe indeholdende opløsningsmidler hen mod apparatet. Vær opmærksom på vindretningen! Opstil apparatet således, at ingen dampe, der indeholder opløsningsmidler, kan komme nær apparatet og afleje sig dér. Overhold en mindsteafstand på 5 m mellem apparat og sprøjtepistol.
- Kortslutningsfare pga. indtrængende vand! Rengør aldrig apparatet med højtryks- eller damphøjtryksrensere.
- Til rengøring af apparatet må der ikke bruges opløsningsmiddelbeholdere med lille åbning. Der kan dannes eksplosive atmosfærer. Sørg for at jorde beholderen forinden.

Sikkerhedsforskrifter for højtryksslange

- **FARE!** Pas på: Fare for personskade pga. injektion!
Der kan opstå lækager i højtryksslangen som følge af slid, knæk og forkert brug. En lækage kan bevirke, at man får injiceret væske ind i huden.
- Den elektrostatiske ladning fra sprøjtepistolen og højtryksslangen aflades via højtryksslangen.
- Kontrollér højtryksslangen før hver brug.
- Forsøg aldrig selv at flytte apparatet ved at trække i højtryksslangen.
- Forsøg aldrig selv at reparere en defekt højtryksslange!
- Udskift omgående en beskadiget højtryksslange.
- Undgå skarpe buk eller knæk; bukeradius må ikke være under ca. 20 cm.
- Beskyt højtryksslangen mod skarpe genstande og kanter.
- Undlad at sno højtryksslangen.
- Højtryksslangen må ikke anbringes i opløsningsmiddel. Ydersiden må kun tørres af med en vædet klud.
- Udlæg højtryksslangen således, at den ikke kan udgøre snublefare.
- Der må ikke køres hen over højtryksslangen.
- **BEMÆRK:** Risikoen for skader øges med gamle højtryksslanger. Vi anbefaler at udskifte højtryksslangen hvert 6. år.

Advarsel! Dette elværktøj fremstiller et elektromagnetisk felt under driften. Dette felt kan under bestemte omstændigheder forringe aktive eller passive medicinske implantater. For at forringe faren for alvorlige kvæstelser eller kvæstelser med døden til følge anbefales det personer med medicinske implantater at gå til læge og kontakte producenten af det medicinske implantat, før elværktøjet betjenes.

6. Restrisici

Produktet er bygget efter nyeste tekniske niveau og de anerkendte sikkerhedstekniske regler. Alligevel kan der være restrisici under driften.

- Sundhedsfare som følge af strøm, hvis der bruges elektriske tilslutningsledninger, der ikke lever op til gældende regler.
- Desuden kan der forefindes ikke-åbenbare restrisici, selv om alle foranstaltninger er truffet.
- Restrisici kan reduceres til et minimum, hvis "Sikkerhedsforskrifterne" og "Tilsigtede Brug" samt brugsanvisningen overholdes.

- Undgå utilsigtet igangsætning af produktet: Når stikket isættes i stikkontakten, må driftsknappen ikke være trykket ind. Brug det indsatsværktøj, der anbefales i denne brugsanvisning. Sådan opnås optimal ydeevne med produktet.
- Hold hænderne væk fra arbejdsområdet, når produktet er i drift.

Selv ved iagttagelse af de relevante sikkerhedsforskrifter og brug af sikkerhedsudstyr/værnemidler er det ikke muligt at undgå visse restriktioner. Herunder hører:

- lungeskader, hvis der ikke bruges egnet ånde-drætsværn;
- høreskader, hvis der ikke arbejdes med høreværn;
- øjenskader, hvis der ikke benyttes egnet øjenværn;
- sundhedsskader forårsaget af vibrerende hænder og arme, når apparatet benyttes i længere tid, eller hvis apparatet ikke holdes eller vedligeholdes korrekt. Brug ikke apparatet i længere perioder ad gangen; hold regelmæssige pauser.

ADVARSEL! FARE PGA. MATERIALE OG STOFFER!

- Der er risiko for kontakt med eller absorbering af belægningsmaterialer og/eller rengøringsvæsker. Desuden er der fare for indånding af dampe fra væsker. Som følge heraf kan man pådrage sig varige belastningsskader under visse forhold.
- Man skal benytte personlige værnemidler ved alt arbejde på apparatet!
- Sørg for tilstrækkelig teknisk eller naturlig ventilation.
- Overhold sikkerhedsforskrifterne fra producenterne af de respektive belægningsmaterialer og rengøringsmidler.
- Kontakt straks læge, hvis der konstateres symptomer!

7. Tekniske data

Mærkespænding	230 V~ 50 Hz
Mærkeforbrug	550 W
Maks. malingsmængde	1250 ml/min
Maks. arbejdsstryk	ca. 110 bar
Maks. temperatur belægningsmateriale	40°C
Beskyttelsesklasse	I
Beskyttelsesgrad	IPX3
Vægt	ca. 7,8 kg

Forbehold for tekniske ændringer!

Støj og vibration

△ Advarsel: Støj kan have alvorlig indvirkning på hørebredden. Hvis maskinstøjen overstiger 85 dB, skal du bruge et egnet høreværn.

Information om støjudvikling iht. ISO 14462

Støjværdier

Lydeffektniveau L_{WA}	91,2 dB
Lydtryksniveau L_{pA}	78,4 dB
Usikkerhed $K_{WA/pA}$	2,5 dB

Vibrationsparametre

Vibration a_h	>2,5 m/s ²
Usikkerhed K_h	1,5 m/s ²

8. Udpakning

- Åbn emballagen, og tag forsigtigt produktet ud.
- Fjern emballeringsmaterialet samt emballage-/transportsikringer (hvis sådanne findes).
- Kontrollér, om leveringsomfanget er fuldstændigt.
- Kontrollér produktet og tilbehørsdelene for transportskader. Informér straks transportfirmaet i tilfælde af reklamation. Senere reklamationer anerkendes ikke.
- Opbevar så vidt muligt emballagen frem til udløbet af garantiperioden.
- Gør dig fortrolig med produktet ved at læse brugsanvisningen, før arbejdet påbegyndes.
- Tilbehør samt slid- og reservedele må kun være originale dele. Reservedele fås hos faghandleren.
- Husk, at bestillinger skal være forsynet med artikelnumre samt type og fremstillingsår for produktet.

△ ADVARSEL!

Produktet og emballeringsmaterialet er ikke legetøj! Børn må ikke lege med plastposer, folie og smådele! Fare for slugning og kvælning!

9. Arbejdsinstrukser

Valg af materiale og maling

△ Pas på! Brug ikke tekstureret vægmaling eller -belægning, da dette kan tilstoppe sprøjtépistolens dyse og beskadige komponenterne i Airless-malingsprøjtestationen.

9.1 Anvendelige materialer og maling

Der kan anvendes mange typer materiale og maling til sprøjtning, men der er også undtagelser. Se anbefalingerne fra producenten.

Følgende typer materiale og maling er tilladt:

- Maling på vandbasis
- Træbeskyttelsesmiddel
- Maling på oliebasis
- Primer
- Emaljemaling
- Klæbeprimer
- Klar lak
- Olie
- Bejdse

9.2 Ikke-anvendelige materialer og maling

Brug af følgende materialer og maling vil forårsage for tidligt slid og tilstopning af sprøjtedysen. I så fald bortfalder garantien.

- a. Maling og lak, der indeholder slibende komponenter som f.eks.:
 - emulsions-/dispersionsmaling til udvendig brug
- b. Silikatmaling
- c. Brændbare materialer

For fremragende resultater bør du læse brugsanvisningen omhyggeligt, før du bruger dit Airless-malingsprøjtesystem.

Klargøring af sprøjteoverflade

ADVARSEL! Fare for elektrisk stød på grund af indtrængende sprøjtemateriale! Sørg for at maskere stik-kontakter og kontakter.

- Tildæk området omkring sprøjteoverfladen grundigt og med stor margen. Alle ikke-tildækkede områder eller overflader kan ellers blive forurenede.
- Sørg for at holde sprøjteoverfladen ren, tør og fedtfri.
- Gør glatte overflader ru og fjern derefter slibestøvet.

Sprøjteteknik

- Hold altid sprøjtepipstolen i samme afstand og i ret vinkel til objektet. Den ideelle sprøjteafstand er ca. 20–25 cm. Bevæg sprøjtepipstolen jævnt med hele armen (se fig. 11).
- Bestem de passende indstillinger ved at prøve dig frem, f.eks. på et stykke pap.
- Undlad at tænde/slukke for apparatet over sprøjteoverfladen, men begynd og ophør med at sprøjte ca. 10 cm uden for sprøjteoverfladen.

10. Før ibrugtagning

△ Pas på!

Sørg for, at produktet er monteret fuldstændigt før ibrugtagning!

Montering

Man kan montere apparatet ved hjælp af to rullegaffelnøgler (medfølger ikke). Alternativt kan man bruge en 16 mm og 19 mm skruenøgle (medfølger ikke).

Tilslutning af højtryksslange (fig. 1, 2)

1. Monter højtryksslangen (12) til apparatets tilslutningsgevind (14). Spænd møtrikken fast med en rullegaffelnøgle. Møtrikken skal kontres på tilslutningsgevindet (14) med en anden rullegaffelnøgle (se fig. 2).
2. Monter den anden ende af højtryksslangen (12) til sprøjtepipstolens (10) tilslutningsgevind. Spænd møtrikken fast med en rullegaffelnøgle. Brug ligeledes en anden rullegaffelnøgle til at kontre møtrikken på sprøjtepipstolens tilslutningsgevind.

Montering af indsugningsslangen og returslangen

Indsugningsslangen (2) og returslangen (1) er formonteret på apparatet.

1. Til udskiftning af indsugningsslangen (2) eller returslangen (1) løsner man ved hjælp af en kærvskruetrækker (medfølger ikke) skrueerne i slangeløkkerne og tager slangen af.
2. Udskift den med en ny slange (indsugningsslange/returslange), og monter den i modsat retning.

Valg/udskiftning af dyse (fig. 7)

Dyse 311: tyndtflydende sprøjtemateriale

Dyse 517: tyktflydende sprøjtemateriale

Indsæt den pågældende dyse (5) i dysekammeret (20) med pilespiden i sprøjteretning.

Udskiftning af HEA-filter (fig. 3)

ADVARSEL! Systemet skal være trykløst, for at følgende arbejde kan udføres. Dette gøres ved at følge anvisningerne i kapitel "Udførelse af trykafkastning".

1. Fjern højtryksslangen (12) fra sprøjtepipstolen (7).
2. Drej håndtaget (8) med uret, indtil den øverste ende løsner sig fra sprøjtepipstolen (7). Som hjælpemiddel kan man bruge en rullegaffelnøgle i den nederste ende af håndtaget.
3. Indsæt det relevante HEA-filter (11) i den installerede dyse 5.

4. Drej igen håndtaget (8) mod uret ind i sprøjtepestolens (7) gevind.

Bemærk: Rens HEA-filteret (11) med jævne mellemrum, og udskift det ved behov.

11. Ibrugtagning

1. Monter indsugningsslangen (2) og returslangen (1) i malerspanden.
2. Aktiver ventilskubberen (16) for at sikre, at ventilen er fri.
3. Indsæt netstikket i stikkontakten.
4. Drej funktionskontakten (13) i lodret position (PRIME).
5. Drej trykregulatorhjulet (3) til position 2 for at sikre, at der pumpes maling gennem systemet.
6. Vent, indtil malingen flyder tilbage i malerspanden gennem returslangen (1). Drej derefter trykregulatorhjulet (3) i position 0 (off).
7. **BEMÆRK:** Hvis der ikke løber maling ud, skal du følge de foranstaltninger, der er beskrevet i kapitlet "Afhjælpning af indsugningsproblemer".
8. Drej funktionskontakten (13) i vandret position (SPRAY).
9. Drej derefter trykregulatorhjulet (3) til et trin, der svarer til sprøjtematerialets viskositet.
10. Hold sprøjtepestolen (7) over en tom beholder.
11. Man skal afsikre sprøjtepestolen (7) ved at dreje sikringen (6) med spidsen nedad.
12. Aktiver aftræksarmen (9), indtil malingen løber ud i en lige stråle.
13. Man skal sikre sprøjtepestolen (7) ved at dreje sikringen (6) med spidsen så langt som muligt tilbage og op.

Indstillinger

- Man kan tænde apparatet med trykregulatorhjulet (3) ved at indstille et trin, der er større end 0. Hvilket trin, der skal vælges, afhænger af det aktuelle sprøjtemateriale. Bestem den bedste indstilling via en sprøjteprøve.
- Funktionskontakten (13) har to indstillinger:
 1. **PRIME** (lodret position): Med denne indstilling kan man forpåfylde maling i systemet eller udføre trykaflastning.
 2. **SPRAY** (vandret position): Med denne indstilling kan man arbejde med apparatet.

Sprøjtning

- Man skal afsikre sprøjtepestolen (7) ved at dreje sikringen (6) med spidsen nedad.

- Start sprøjtning ved at aktivere aftræksarmen (9) og holde den inde.
- Afslut sprøjtningen ved at slippe aftræksarmen (9) igen.

ADVARSEL! Man skal altid sikre sprøjtepestolen (7), hvis der ikke skal sprøjtes nu og her.

- Man skal sikre sprøjtepestolen (7) ved at dreje sikringen (6) med spidsen så langt som muligt tilbage og op.

Overophedningsbeskyttelse

Apparatet har en overophedningssikring. Denne slukker for apparatet i tilfælde af truende overophedning. Dette gøres som følger:

1. Drej trykregulatorhjulet (3) i position 0 (off).
2. Drej funktionskontakten (13) i lodret position (PRIME).
3. Lad apparatet køle af i mindst 30 minutter, og afhjælp evt. årsagen til overophedningen. Dette kan f.eks. være tilsmudsning af ventilationsslidserne, eller hvis apparatet står for tæt på en væg.
4. Tag apparatet i drift igen.

Udførelse af trykaflastning

Aflast altid trykket, før apparatet tages ud af drift. Sådan aflaster man trykket:

1. Drej trykregulatorhjulet (3) i position 0 (off).
2. Drej funktionskontakten (13) i lodret position (PRIME).
3. Man skal afsikre sprøjtepestolen (7) ved at dreje sikringen (6) med spidsen nedad.
4. Aflast trykket ved at aktivere aftræksarmen (9). Hold da sprøjtepestolen (7) over en tom beholder.
5. Vent, til alt tryk og maling er blevet tappet af systemet. Afslut sprøjtningen ved at slippe aftræksarmen (9) igen.
6. Man skal sikre sprøjtepestolen (7) ved at dreje sikringen (6) med spidsen så langt som muligt tilbage og op.

Afhjælpning af indsugningsproblemer

Tryk 3-4 gange på ventilskubberen (16) for at fjerne eventuelle tilstopninger eller aflejringer fra ventilen. Hvis problemet varer ved: Slå forsigtigt gentagne gange på tilslutningsgevindet (14) med en gummihammer (se fig. 10) for at løsne genstridige aflejringer.

Friblæsning af dyse (fig. 5 + 5a)

ADVARSEL! Man skal altid sikre sprøjtepestolen (7), hvis der ikke skal sprøjtes nu og her.

1. Løsn dyseholderen (21) (inkl. møtrikken) en smule.

2. Aktiver aftræksarmen (9) for at friblæse dysen (5). Hold da sprøjtepipetten (7) over en tom beholder. Så snart der udtænder en lige sprøjtestråle, betyder det, at dysen (5) er blæst fri.
3. Drej den indsatte dyse (5) 180° frem igen.

BEMÆRK: Brug et passende HEA-filter (11) til at minimere tilstopning.

Afbrydelse af arbejdet

1. Udfør trykaflastning.
2. Drej trykregulatorhjulet (3) i position 0 (off).
3. Træk netstikket ud af stikkontakten.
4. Læg sprøjtepipetten (7) i en plastpose, som du derefter lukker lufttæt.
5. Kom et lag vand oven på malingen i malerspanden for at forhindre, så der dannes hud.

12. Elektrisk tilslutning

Den installerede elektromotor er tilsluttet, så den er driftsklar. Tilslutningen opfylder de relevante VDE- og DIN-bestemmelser.

Nettilslutningen hos kunden samt den anvendte forlængerledning skal opfylde disse forskrifter.

Under arbejde med sprøjte- og sprayadaptere, samt til midlertidig brug udendørs, skal apparatet ubetinget tilsluttes via et fejlstrømsrelæ med en udløsningsstrøm på 30 mA eller mindre.

Defekt elektrisk tilslutningsledning

Der opstår ofte isoleringsskader på elektriske tilslutningsledninger.

Arsagerne hertil kan være:

- Tryksteder, når tilslutningsledninger trækkes gennem vinduer eller døråbninger.
- Knæksteder, når tilslutningsledning fastgøres eller trækkes forkert.
- Skæresteder, når tilslutningsledningen køres over.
- Isolationsskader, når stikket trækkes ud af stikkontakten på væggen.
- revner pga. ældning af isoleringen.

Sådanne beskadigede elektriske tilslutningsledninger må ikke anvendes og er livsfarlige pga. isoleringsskaderne.

Elektriske tilslutningsledninger skal kontrolleres for skader med jævne mellemrum. Sørg for, at tilslutningsledningen ikke hænger i lysnettet, når den kontrolleres.

Elektriske tilslutningsledninger skal opfylde de relevante VDE- og DIN-bestemmelser. Der må kun anvendes tilslutningsledninger med samme mærkning.

Påtryk af typebetegnelsen på tilslutningskablet er et krav. Til enkeltfasede vekselstrømsmotorer anbefaler vi en sikring af typen C 16A eller K 16A til produkter med høj startstrøm (fra 3000 watt)!

Tilslutningstype Y

Hvis det bliver nødvendigt at udskifte nettilslutningsledningen, skal dette udføres af producenten eller dennes repræsentant for at undgå, at sikkerheden bringes i fare.

Vekselstrømsmotor

- Netspændingen skal være 220-240 V~.
- Forlængerledninger op til en længde på 25 m skal have et tværsnit på 1,5 kvadratmillimeter.

13. Rengøring og vedligeholdelse

⚠ ADVARSEL! FARE FOR TILSKADEKOMST! Før der udføres arbejde på apparatet, skal man slukke for det, trække netstikket ud og aflaste trykket!

⚠ Pas på!

- Der må ikke bruges brændbare materialer til rengøring som f.eks. nitrofortynder.
- Hvilke rengøringsmidler, der er egnede, fremgår af producentens informationer for det respektive sprøjtemateriale.

BEMÆRK

- Grundig rengøring straks efter hver brug er meget vigtig af hensyn til sikkerheden og driften; ellers er der ikke længere garanti for, at apparatet fungerer fejlfrit.
- Brug egnede beskyttelseshandsker under rengøringsarbejde.
- Fjern rester af belægningsmateriale med passende mellemrum. Fjern sprøjtemateriale, der evt. er kommet på uønskede overflader, før det tørrer.

1. Udfør trykaflastning.
2. Man skal sikre sprøjtepipetten (7) ved at dreje sikringen (6) med spidsen så langt som muligt tilbage og op.
3. Drej dyseholderen (21) af sprøjtepipetten (7).
4. Læg indsuigningslangen (2) med returslangen (1) ned i en beholder med vand eller et egnet rengøringsmiddel.

5. Drej funktionskontakten i vandret position (SPRAY).
6. Drej trykregulatorhjulet (3) i position 5.
7. Man skal afsikre sprøjtepipistolen (7) ved at dreje sikringen (6) med spidsen nedad.
8. Aftap den resterende maling ved at aktivere aftræksarmen (9). Hold da sprøjtepipistolen (7) over malingspanden.
PAS PÅ! Hvis der anvendes en metalbeholder, skal sprøjtepipistolen (7) først jordes.
9. Slip aftræksarmen (9), så snart der kommer rengøringsvæske ud.
10. Man skal sikre sprøjtepipistolen (7) ved at dreje sikringen (6) med spidsen så langt som muligt tilbage og op.
11. Drej funktionskontakten (13) i lodret position (PRIME).
12. Man skal afsikre sprøjtepipistolen (7) ved at dreje sikringen (6) med spidsen nedad.
13. Aftap den resterende maling ved at aktivere aftræksarmen (9). Hold da sprøjtepipistolen (7) over beholderen med rengøringsmiddel.
14. Slip aftræksarmen (9), så snart der kommer klart rengøringsvæske ud.
15. Man skal sikre sprøjtepipistolen (7) ved at dreje sikringen (6) med spidsen så langt som muligt tilbage og op.
16. Drej trykregulatorhjulet (3) i position 0 (off). Træk netstikket ud af stikkontakten.
17. Udfør trykaflastning.
18. Fjern højtryksslangen (12) fra sprøjtepipistolen (7) ved hjælp af en rullegaffelnøgle.
19. Adskil dyseholderen (21) med dysen (5), holderen (19) og plastringen (18) (se fig. 6). Rengør alle dele grundigt ved hjælp af egnet rengøringsmiddel.
20. Man skal sikre sprøjtepipistolen (7) ved at dreje sikringen (6) med spidsen så langt som muligt tilbage og op.
BEMÆRK: Rens HEA-filteret (11) med jævne mellemrum. Udskift det, så snart rensning ikke længere er nok.
21. Adskil ind sugningsslangen (2) og returslangen (1) fra apparatet ved hjælp af slangeklemmer (29). Rengør slangerne udvendigt.
22. Fjern filterpladen (17) fra ind sugningsfilteret (15) (se fig. 5).
23. Rengør filterpladen (17) grundigt under rindende vand.
24. Fjern højtryksslangen (12) fra tilslutningsgevindet (14) ved hjælp af en rullegaffelnøgle. Brug da en anden rullegaffelnøgle til at kontre tilslutningsgevindet.

25. Nedsænk indløbsventilen (26) i en beholder fyldt med konserveringsmiddel (f.eks. finmekanikolie), så det kan indsuges.
26. Indsæt netstikket i stikkontakten.
27. Hold en klud foran tilslutningsgevindet (14). Drej trykregulatoren (3) i position 1 i ca. 5 sekunder. Herved konserveres apparatet. Drej trykregulatoren (3) i position 0 (off).
28. Træk netstikket ud af stikkontakten.

Rengøring af indløbsventilen (fig. 8)

BEMÆRK: Hvis der er uløselige problemer i forbindelse med ind sugning af malingen, skal man rengøre indløbsventilen (26) eller evt. udskifte den.

1. Frakobl ind sugningsslangen (2) fra apparatet.
2. Fjern indløbsventilen (26) ved hjælp af en rullegaffelnøgle.
3. Fjern O-ringen (25), kuglen (24), underlagsskiven (23) og fjederen (22) (se fig. 7).
4. Rengør delene grundigt ved hjælp af egnet rengøringsmiddel. Udskift dem ved behov.
5. Kom fedt på O-ringen (25).
6. Indsæt atter delene i indløbsventilen (26) (se fig. 7).
7. Drej igen indløbsventilen (26) ind i apparatet. Spænd den fast med en rullegaffelnøgle.

Rengøring af tilslutningsgevindt

Hvis sprøjtemønsteret stadig er dårligt efter rengøring af dysen, skal man rengøre tilslutningsgevindt (14).

1. Fjern højtryksslangen (12) fra tilslutningsgevindt (14) ved hjælp af en rullegaffelnøgle. Møtrikken skal kontres på tilslutningsgevindt (14) med en anden rullegaffelnøgle.
2. Løsn fastgørelsesskruen (27) med en stjerneskrueetrækker (medfølger ikke).
3. Løsn unbrakoskruen (28) med en 2 mm unbrakonøgle (medfølger ikke).
4. Fjern tilslutningsgevindt (14) ved hjælp af en rullegaffelnøgle.
5. Rengør tilslutningsgevindt (14) ved hjælp af egnet rengøringsmiddel. Udskift det ved behov.
6. Drej igen tilslutningsgevindt (14) ind i apparatet, og spænd det fast med en rullegaffelnøgle.
7. Skru fastgørelsesskruen (27) fast igen med en stjerneskrueetrækker.
8. Skru unbrakoskruen (28) fast igen med en 2 mm unbrakonøgle.

14. Opbevaring og transport

Opbevar produktet og dets tilbehør et mørkt, tørt og frostfrit sted, der skal være utilgængeligt for børn.

Den optimale opbevaringstemperatur er mellem 5 og 30°C.

Opbevar produktet i den originale emballage. Tildæk produktet for at beskytte det mod støv eller fugt. Opbevar brugsanvisningen sammen med produktet.

15. Reparation og bestilling af reservedele

Kontrollér efter reparation eller vedligeholdelse, om alle sikkerhedstekniske dele er anbragt og befinder sig i korrekt stand. Opbevar dele, der er forbundet med tilskadekomst, utilgængeligt for andre personer og børn.

Pas på: Iht. produktansvarsloven fraskriver vi os ansvaret for skader, der skyldes forkert reparation eller brug af ikke-originale reservedele.

Kontakt en kundeservice eller en autoriseret fagmand. Det samme gælder også for tilbehørsdele.

Reservedele og tilbehør fås hos vores service-center. Dette gøres ved at scanne QR-koden på forsiden.

Tilslutning og reparation

Tilslutning og reparation af elektrisk udstyr må kun forestås af autoriserede elektrikere.

Ved forespørgsler bedes følgende data opgivet:

- Motorens strømtpe
- Dataene på maskinens typeskilt
- Dataene på motorens typeskilt

Vigtig henvisning ifm. reparation:

Ved returnering af produktet til reparation skal man være opmærksom på, at det af sikkerhedsårsager skal sendes til servicestationen tørt for maling.

15.1 Bestilling af reservedele

Husk at angive følgende oplysninger, når der bestilles reservedele:

- Modelbetegnelse
- Artikelnummer
- Data på mærkepladen

15.2 Serviceinformationer

Vær opmærksom på, at følgende dele på dette produkt slides som følge af brug eller naturligt slid, og at der er brug for følgende dele som forbrugsmaterialer.

Sliddele*: Højtryksslange, HEA-filter, dyse, sprøjtepi-stol

* indgår ikke nødvendigvis i leveringsomfanget!

16. Bortskaffelse og genanvendelse

Oplysninger om emballage



Emballeringsmaterialerne er genanvendelige. Emballage skal bortskaffes jf. gældende miljøregler.

Oplysninger om loven om brugte elektriske og elektroniske apparater (elskrot)



Brugte elektriske og elektroniske apparater (elskrot) hører ikke til husholdningsaffaldet, men skal indsamles og/eller bortskaffes separat!

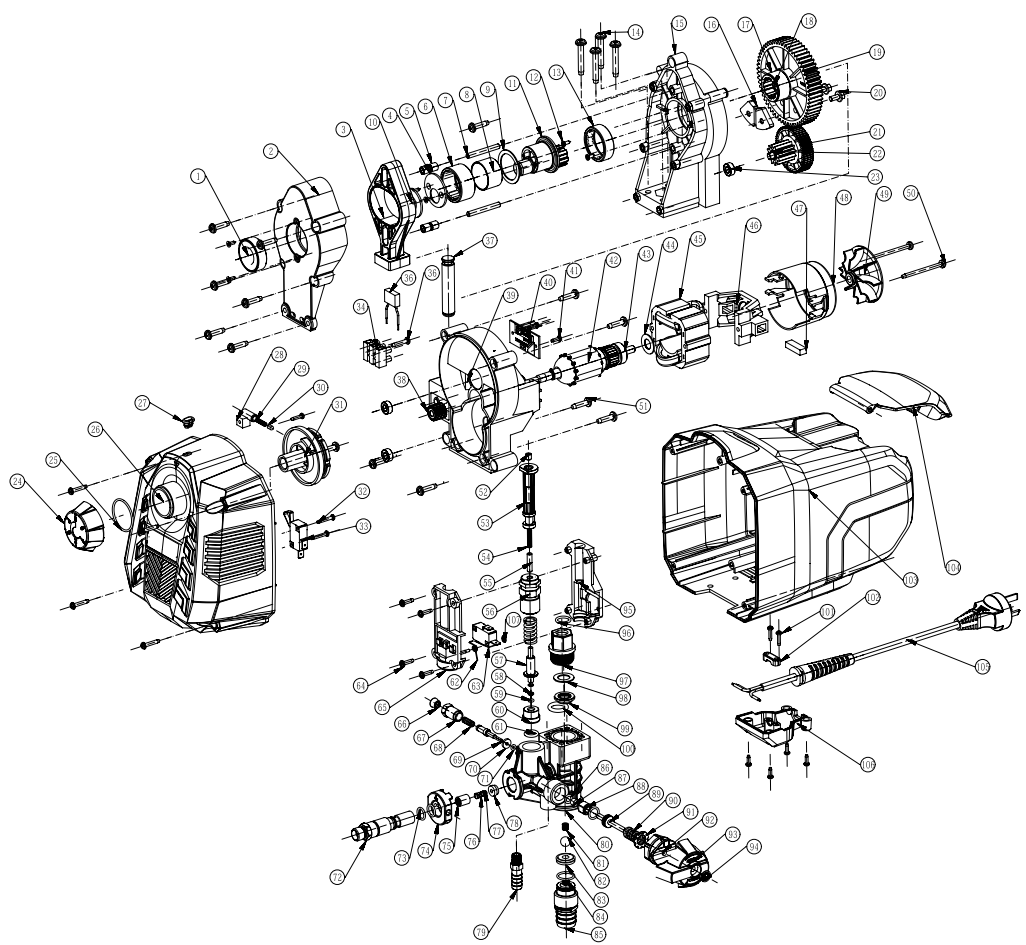
- Brugte (genopladelige) batterier, der ikke er permanent installeret i et brugt apparat, skal udtages i intakt tilstand inden aflevering! Sådanne batterier skal bortskaffes i henhold til batteriloven.
- Ejere og/eller brugere af elektriske og elektroniske apparater er juridisk forpligtet til at returnere sådanne efter brug.
- Slutbrugeren er eneansvarlig for at slette sine personlige oplysninger på det brugte apparat, der skal bortskaffes!
- Symbolet med den overstregede skraldespand betyder, at brugte elektriske og elektroniske apparater (elskrot) ikke må bortskaffes sammen med husholdningsaffald.
- Brugte elektriske og elektroniske apparater (elskrot) kan afleveres gratis på følgende steder:
 - Offentlige bortskaffelses- og/eller indsamlingssteder (f.eks. kommunale genbrugsstationer).
 - Salgssteder for elektroniske apparater (fysiske butikker og online), forudsat at forhandleren er forpligtet til at tage sådanne apparater retur - eller tilbyder dette frivilligt.

- Du kan gratis aflevere op til tre brugte elektriske apparater pr. apparattype, med en maksimal kantlængde på 25 centimeter, hos producenten uden først at skulle købe et nyt apparat hos samme, eller du kan aflevere sådanne apparater på et andet autoriseret indsamlingssted i dit nærområde.
- Du kan indhente yderligere tilbagetagningsbetingelser hos producenter og distributører hos disses respektive kundeservice.
- Hvis et nyt elektrisk apparat leveres af producenten til en privat husstand, kan producenten foranledige, at det gamle elektriske apparat afhentes gratis efter anmodning fra slutbrugeren. For at gøre dette skal du kontakte producentens kundeservice.
- Disse erklæringer gælder kun for apparater, der installeres og sælges i landene i EU, og som er underlagt det europæiske direktiv 2012/19/EU. I lande uden for EU kan der gælde forskellige regler for bortskaffelse af brugte elektriske og elektroniske apparater (elskrot).

17. Afhjælpning af fejl

Følgende tabel viser fejlsymptomer og beskriver, hvordan disse kan hjælpes, hvis produktet ikke fungerer korrekt. Hvis man ikke kan lokalisere og afhjælpe problemet, skal man kontakte sit serviceværksted.

Fejl	Mulig årsag	Afhjælpning
Sprøjteapparatet vil ikke starte.	Sprøjteapparatets netstik er ikke isat.	Isæt sprøjteapparatets stik.
	Ingen strøm i stikkontakten.	Kontrollér netspændingen nøje.
	Forlængerkablet er beskadiget, eller dets kapacitet er utilstrækkelig.	Udskift forlængerkablet, eller erstat det med et kabel med passende spænding.
	Sprøjteapparatet er gået ud under tryk.	Under sprøjtearbejdet tænder og slukker motoren løbende for at regulere trykket. Dette er en normal proces.
Der tilføres intet eller for lidt sprøjtemateriale.	Sprøjtedysen er tilstoppet.	Rengør sprøjtedysen ved hjælp af en rengøringsnål.
	Indsugningsslangen er tilstoppet.	Rengør indsugningsslangen.
	Trykregulatoren er indstillet for lavt.	Indstil trykregulatoren højere ved at dreje hjulet med uret.
	Indsugningsslangen sidder ikke ordentligt fast.	Juster indsugningsslangen på indsugningsslangens indløbstilslutning, og fastgør med en kærnskruetrækker skruen i metalskrueklemmen til indsugningsslangens indløbstilslutning.
	Indsugningsslangens netfilter er tilstoppet.	Rengør det, eller udskift det. Brug en rengøringsopløsning, der er egnet til materialet.



EU-Konformitätserklärung Originalkonformitätserklärung

EU Declaration of Conformity

Déclaration de conformité UE



Scheppach GmbH, Günzburger Str. 69, D-89335 Ichenhausen

DE	erklärt folgende Konformität gemäß EU-Richtlinien und Normen für den Artikel	ES	declara la conformidad siguiente según la directiva la UE y las normas para el artículo
GB	hereby declares the following conformity under the EU Directive and standards for the following article	PT	declara o seguinte conformidade com a Directiva da UE e as normas para o seguinte artigo
FR	déclare la conformité suivante selon la directive UE et les normes pour l'article	NL	verklaart hierbij dat het volgende artikel voldoet aan de daarop betrekking hebbende EU-richtlijnen en normen
IT	dichiara la seguente conformità secondo le direttive e le normative UE per l'articolo		

Marke / Brand / Marque:

SCHEPPACH

Art.-Bezeichnung:

AIRLESS FARBSPRÜHSYSTEM - ACS4000

Article name:

AIRLESS PAINT SPRAY SYSTEM - ACS4000

Nom d'article:

PISTOLET À PEINTURE AIRLESS - ACS4000

Art.-Nr. / Art. no. / N° d'ident.:

5906004901, 59060049969

<input type="checkbox"/> 2014/29/EU	<input type="checkbox"/> 2004/22/EG	<input type="checkbox"/> 89/686/EWG_96/58/EG	<input type="checkbox"/> 2000/14/EG_2005/88/EG
<input type="checkbox"/> 2014/35/EU	<input type="checkbox"/> 2014/68/EU	<input type="checkbox"/> 90/396/EWG	Annex V
<input checked="" type="checkbox"/> 2014/30/EU	<input checked="" type="checkbox"/> 2011/65/EU*		Annex VI Noise: measured L_{WA} = xx dB; guaranteed L_{WA} = xx dB P = xx KW Notified Body: Notified Body No.:
<input checked="" type="checkbox"/> 2006/42/EG			<input type="checkbox"/> 2016/1628/EU Emission. No.:
Annex IV Notified Body: Notified Body No.: Certificate No.:			

Standard references:

EN 60204-1:2018; EN ISO 1200:2010; EN 1953:2013; EN IEC 55014-1:2021; EN IEC 55014-2:2021; EN IEC 6100-3-2:2019/A1:2021; EN 6100-3-3:2013/A2:2021

Die alleinige Verantwortung für die Ausstellung dieser Konformitätserklärung trägt der Hersteller.

This declaration of conformity is issued under the sole responsibility of the manufacturer.

Le fabricant assume seul la responsabilité d'établir la présente déclaration de conformité.

* Der oben beschriebene Gegenstand der Erklärung erfüllt die Vorschriften der Richtlinie 2011/65/EU des Europäischen Parlaments und des Rates vom 8. Juni 2011 zur Beschränkung der Verwendung bestimmter gefährlicher Stoffe in Elektro- und Elektronikgeräten.

The object of the declaration described above fulfils the regulations of the directive 2011/65/EU of the European Parliament and Council from 8th June 2011, on the restriction of the use of certain hazardous substances in electrical and electronic equipment.

L'appareil décrit ci-dessus dans la déclaration est conforme aux réglementations de la directive 2011/65/EU du Parlement Européen et du Conseil du 8 juin 2011 visant à limiter l'utilisation de substances dangereuses dans la fabrication des appareils électriques et électroniques.

Ichenhausen, 11.07.2024

Signature / Andreas Pecher / Head of Project Management

First CE: 2023

Subject to change without notice

Documents registrar: David Rümpelein
Günzburger Str. 69, D-89335 Ichenhausen

EU-Konformitätserklärung Originalkonformitätserklärung

EU Declaration of Conformity

Déclaration de conformité UE



Scheppach GmbH, Günzburger Str. 69, D-89335 Ichenhausen

DE	erklärt folgende Konformität gemäß EU-Richtlinien und Normen für den Artikel	PL	deklaruje, że produkt jest zgodny z następującymi dyrektywami UE i normami
GB	hereby declares the following conformity under the EU Directive and standards for the following article	HU	az EU-irányelv és a vonatkozó szabványok szerinti következo megfeleloségi nyilatkozatot teszi a termékre
CZ	prohlašuje následující shodu podle směrnice EU a norem pro výrobek	HR	ovime izjavljuje da postoji sukladnost prema EU-smjernica i normama za sljedece artikle
SK	prehlasuje nasledujúcu zhodu podla smernice EÚ a noriem pre výrobok	SI	izjavlja slededco skladnost z EU-direktivo in normami za artikel

Marke / Brand / Marque:

SCHEPPACH

Art.-Bezeichnung:

AIRLESS FARBSPRÜHSYSTEM - ACS4000

Article name:

AIRLESS PAINT SPRAY SYSTEM - ACS4000

Nom d'article:

PISTOLET À PEINTURE AIRLESS - ACS4000

Art.-Nr. / Art. no. / N° d'ident.:

5906004901, 59060049969

<input type="checkbox"/> 2014/29/EU	<input type="checkbox"/> 2004/22/EG	<input type="checkbox"/> 89/686/EWG_96/58/EG	<input type="checkbox"/> 2000/14/EG_2005/88/EG
<input type="checkbox"/> 2014/35/EU	<input type="checkbox"/> 2014/68/EU	<input type="checkbox"/> 90/396/EWG	Annex V
<input checked="" type="checkbox"/> 2014/30/EU	<input checked="" type="checkbox"/> 2011/65/EU*		Annex VI Noise: measured L_{WA} = xx dB; guaranteed L_{WA} = xx dB P = xx KW Notified Body: Notified Body No.:
<input checked="" type="checkbox"/> 2006/42/EG			<input type="checkbox"/> 2016/1628/EU
Annex IV Notified Body: Notified Body No.: Certificate No.:			Emission. No.:

Standard references:

EN 60204-1:2018; EN ISO 1200:2010; EN 1953:2013; EN IEC 55014-1:2021; EN IEC 55014-2:2021; EN IEC 6100-3-2:2019/A1:2021; EN 6100-3-3:2013/A2:2021

Die alleinige Verantwortung für die Ausstellung dieser Konformitätserklärung trägt der Hersteller.

This declaration of conformity is issued under the sole responsibility of the manufacturer.

Le fabricant assume seul la responsabilité d'établir la présente déclaration de conformité.

* Der oben beschriebene Gegenstand der Erklärung erfüllt die Vorschriften der Richtlinie 2011/65/EU des Europäischen Parlaments und des Rates vom 8. Juni 2011 zur Beschränkung der Verwendung bestimmter gefährlicher Stoffe in Elektro- und Elektronikgeräten.

The object of the declaration described above fulfils the regulations of the directive 2011/65/EU of the European Parliament and Council from 8th June 2011, on the restriction of the use of certain hazardous substances in electrical and electronic equipment.

L'appareil décrit ci-dessus dans la déclaration est conforme aux réglementations de la directive 2011/65/EU du Parlement Européen et du Conseil du 8 juin 2011 visant à limiter l'utilisation de substances dangereuses dans la fabrication des appareils électriques et électroniques.

Ichenhausen, 11.07.2024

Signature / Andreas Pecher / Head of Project Management

First CE: 2023

Subject to change without notice

Documents registrar: David Rümpelein
Günzburger Str. 69, D-89335 Ichenhausen

EU-Konformitätserklärung Originalkonformitätserklärung

EU Declaration of Conformity

Déclaration de conformité UE



Scheppach GmbH, Günzburger Str. 69, D-89335 Ichenhausen

DE	erklärt folgende Konformität gemäß EU-Richtlinien und Normen für den Artikel	LV	apliecina šādu saskaņā ar ES direktīvu atbilstības un standarti šādu rakstu
GB	hereby declares the following conformity under the EU Directive and standards for the following article	FI	vakuuttaa täten, että seuraava tuote täyttää ala esitetyt EU-direktiivit ja standardit
EE	kinnitab käesolevaga nimetatud toote vastavust märgitud EL direktiividele ja standarditele	SE	försäkrar härmed följande överensstämmelse enligt EU-direktiv och standarder för följande artikeln
LT	pareiškia, taip atitiktis pagal ES direktyvos ir standartai šį straipsnį	DK	erklærer hermed, at følgende produkt er i overensstemmelse med nedenstående EUDirektiver og standarder

Marke / Brand / Marque:

SCHEPPACH

Art.-Bezeichnung:

AIRLESS FARBSPRÜHSYSTEM - ACS4000

Article name:

AIRLESS PAINT SPRAY SYSTEM - ACS4000

Nom d'article:

PISTOLET À PEINTURE AIRLESS - ACS4000

Art.-Nr. / Art. no. / N° d'ident.:

5906004901, 59060049969

<input type="checkbox"/> 2014/29/EU	<input type="checkbox"/> 2004/22/EG	<input type="checkbox"/> 89/686/EWG_96/58/EG	<input type="checkbox"/> 2000/14/EG_2005/88/EG
<input type="checkbox"/> 2014/35/EU	<input type="checkbox"/> 2014/68/EU	<input type="checkbox"/> 90/396/EWG	Annex V
<input checked="" type="checkbox"/> 2014/30/EU	<input checked="" type="checkbox"/> 2011/65/EU*		Annex VI Noise: measured L_{WA} = xx dB; guaranteed L_{WA} = xx dB P = xx KW Notified Body: Notified Body No.:
<input checked="" type="checkbox"/> 2006/42/EG			<input type="checkbox"/> 2016/1628/EU
Annex IV Notified Body: Notified Body No.: Certificate No.:			Emission. No.:

Standard references:

EN 60204-1:2018; EN ISO 1200:2010; EN 1953:2013; EN IEC 55014-1:2021; EN IEC 55014-2:2021; EN IEC 6100-3-2:2019/A1:2021; EN 6100-3-3:2013/A2:2021

Die alleinige Verantwortung für die Ausstellung dieser Konformitätserklärung trägt der Hersteller.
This declaration of conformity is issued under the sole responsibility of the manufacturer.
Le fabricant assume seul la responsabilité d'établir la présente déclaration de conformité.

* Der oben beschriebene Gegenstand der Erklärung erfüllt die Vorschriften der Richtlinie 2011/65/EU des Europäischen Parlaments und des Rates vom 8. Juni 2011 zur Beschränkung der Verwendung bestimmter gefährlicher Stoffe in Elektro- und Elektronikgeräten.

The object of the declaration described above fulfils the regulations of the directive 2011/65/EU of the European Parliament and Council from 8th June 2011, on the restriction of the use of certain hazardous substances in electrical and electronic equipment.

L'appareil décrit ci-dessus dans la déclaration est conforme aux réglementations de la directive 2011/65/EU du Parlement Européen et du Conseil du 8 juin 2011 visant à limiter l'utilisation de substances dangereuses dans la fabrication des appareils électriques et électroniques.

Ichenhausen, 11.07.2024

Signature / Andreas Pecher / Head of Project Management

First CE: 2023
Subject to change without notice

Documents registrar: David Rümpelein
Günzburger Str. 69, D-89335 Ichenhausen

Garantie DE

Offensichtliche Mängel sind innerhalb von 8 Tagen nach Erhalt der Ware anzuzeigen, andernfalls verliert der Käufer sämtliche Ansprüche wegen solcher Mängel. Wir leisten Garantie für unsere Maschinen bei richtiger Behandlung auf die Dauer der gesetzlichen Gewährleistungsfrist ab Übergabe in der Weise, dass wir jedes Maschinenteil, das innerhalb dieser Zeit nachweisbar in Folge Material- oder Fertigungsfehler unbrauchbar werden sollte, kostenlos ersetzen. Für Teile, die wir nicht selbst herstellen, leisten wir nur insoweit Gewähr, als uns Gewährleistungsansprüche gegen die Vorlieferanten zustehen. Die Kosten für das Einsetzen der neuen Teile trägt der Käufer. Wandlungs- und Minderungsansprüche und sonstige Schadensersatzansprüche sind ausgeschlossen.

Warranty GB

Apparent defects must be notified within 8 days from the receipt of the goods. Otherwise, the buyer's rights of claim due to such defects are invalidated. We guarantee for our machines in case of proper treatment for the time of the statutory warranty period from delivery in such a way that we replace any machine part free of charge which provably becomes unusable due to faulty material or defects of fabrication within such period of time. With respect to parts not manufactured by us we only warrant insofar as we are entitled to warranty claims against the upstream suppliers. The costs for the installation of the new parts shall be borne by the buyer. The cancellation of sale or the reduction of purchase price as well as any other claims for damages shall be excluded.

Garantie FR

Les défauts visibles doivent être signalés au plus tard 8 jours après la réception de la marchandise, sans quoi l'acheteur perd tout droit au dédommagement. Nous garantissons nos machines, dans la mesure où elles sont utilisées de façon conforme, pendant la durée légale de garantie à compter de la réception, sachant que nous remplaçons gratuitement toute pièce de la machine devenue inutilisable du fait d'un défaut de matière ou d'usinage durant cette période. Toutes les pièces que nous ne fabriquons pas nous-mêmes ne sont garanties que si nous avons la possibilité d'un recours en garantie auprès des fournisseurs respectifs. Les frais de main d'œuvre occasionnés par le remplacement des pièces sont à la charge de l'acquéreur. Tous droits à rédimption et toutes prétentions à une remise ainsi que tous autres droits à dommages et intérêts sont exclus

Garanzia IT

Vizi evidenti vanno segnalati entro 8 giorni dalla ricezione della merce, altrimenti decadono tutti i diritti dell'acquirente inerenti a vizi del genere. Appurato un impiego corretto da parte dell'acquirente, garantiamo per le nostre macchine per tutto il periodo legale di garanzia a decorrere dalla consegna in maniera tale che sostituiamo gratuitamente qualsiasi componente che entro tale periodo presenti dei vizi di materiale o di fabbricazione tali da renderlo inutilizzabile. Per componenti non fabbricati da noi garantiamo solo nella misura nella quale noi stessi possiamo rivendicare diritti a garanzia nei confronti dei nostri fornitori. Le spese per il montaggio dei componenti nuovi sono a carico dell'acquirente. Sono escluse pretese di risoluzione per vizi, di riduzione o ulteriori pretese di risarcimento danni.

Garantie NL

Zichtbare gebreken moeten binnen de 8 dagen na ontvangst van de goederen worden gemeld, zo niet verliest de verkoper elke aanspraak op grond van deze gebreken. Onze machines worden geleverd met een garantie voor de duur van de wettelijke garantietermijn. Deze termijn gaat in vanaf het moment dat de koper de machine ontvangt. De garantie houdt in dat wij elk onderdeel van de machine dat binnen de garantietermijn aantoonbaar onbruikbaar wordt als gevolg van materiaal- of productiefouten, kosteloos vervangen. De garantie vervalt echter bij verkeerd gebruik of verkeerde behandeling van de machine. Voor onderdelen die wij niet zelf produceren, geven wij enkel de garantie die wij zelf krijgen van de oorspronkelijke leverancier. De kosten voor de montage van nieuwe onderdelen vallen ten laste van de koper. Eisen tot het aanbrengen van veranderingen of het toestaan van een korting en overige schadeloosstellingsclaims zijn uitgesloten.

Garantía ES

Los defectos evidentes deberán ser notificados dentro de 8 días después de haber recibido la mercancía, de lo contrario el comprador pierde todos los derechos sobre tales defectos. Garantizamos nuestras máquinas en caso de manipulación correcta durante el plazo de garantía legal a partir de la entrega. Sustituiremos gratuitamente toda pieza de la máquina que dentro de este plazo se torne inútil a causa de fallas de material o de fabricación. Las piezas que no son fabricadas por nosotros mismos serán garantizadas hasta el punto que nos corresponda garantía del suministrador anterior. Los costes por la colocación de piezas nuevas recaen sobre el comprador. Están excluidos derechos por modificaciones, aminoraciones y otros derechos de indemnización por daños y perjuicios.

Garantia PT

Para este aparelho concedemos garantia de 24 meses. A garantia cobre exclusivamente defeitos de material ou de fabricação. Peças avariadas são substituídas gratuitamente. cabe ao cliente efetuar a substituição. Assumimos a garantia unicamente de peças genuínas. Não há direito à garantia no caso de: peças de desgaste, danos de transporte, danos causados pelo manejo indevido ou pela desatenção as instruções de serviço, falhas da instalação elétrica por inobservância das normas relativas à electricidade. Além disso, a garantia só poderá ser reivindicada para aparelhos que não tenham sido consertados por terceiros. O cartão de garantia só vale em conexão com a fatura.

Garantie DE

Offensichtliche Mängel sind innerhalb von 8 Tagen nach Erhalt der Ware anzuzeigen, andernfalls verliert der Käufer sämtliche Ansprüche wegen solcher Mängel. Wir leisten Garantie für unsere Maschinen bei richtiger Behandlung auf die Dauer der gesetzlichen Gewährleistungsfrist ab Übergabe in der Weise, dass wir jedes Maschinenteil, das innerhalb dieser Zeit nachweisbar in Folge Material- oder Fertigungsfehler unbrauchbar werden sollte, kostenlos ersetzen. Für Teile, die wir nicht selbst herstellen, leisten wir nur insoweit Gewähr, als uns Gewährleistungsansprüche gegen die Vorlieferanten zustehen. Die Kosten für das Einsetzen der neuen Teile trägt der Käufer. Wandlungs- und Minderungsansprüche und sonstige Schadensersatzansprüche sind ausgeschlossen.

Warranty GB

Apparent defects must be notified within 8 days from the receipt of the goods. Otherwise, the buyer's rights of claim due to such defects are invalidated. We guarantee for our machines in case of proper treatment for the time of the statutory warranty period from delivery in such a way that we replace any machine part free of charge which provably becomes unusable due to faulty material or defects of fabrication within such period of time. With respect to parts not manufactured by us we only warrant insofar as we are entitled to warranty claims against the upstream suppliers. The costs for the installation of the new parts shall be borne by the buyer. The cancellation of sale or the reduction of purchase price as well as any other claims for damages shall be excluded.

Záruka CZ

Viditelné vady jsou poukazatelné během 8 dní od obdržení zboží, jinak ztrácí zákazník všechny nároky týkající se takovýchto vad. Poskytujeme záruku na naše stroje, s kterými je správně zacházeno, na dobu zákonně záruční lhůty začínající od doručení tak, že bezplatně vyměníme každou část stroje, která se během této doby může stát prokazatelně nepoužitelnou následkem materiálové či výrobní vady. Na díly, které sami neopravujeme, poskytujeme záruku pouze v rozsahu, v němž nám přísluší nárok na záruční plnění vůči subdodavatelé. Náklady na instalaci nového dílu nese zákazník. Nárok na výměnu zboží, na slevu a jiné nároky na odškodnění jsou vyloučené.

Záruka SK

Zrejme vady musia byť predstavené v priebehu 8 dni po obdržaní tovaru, ináč zákazník stratí všetky nároky týkajúce sa takejto vady. Ponúkame záruku na naše aparáty, ktoré sú správne používané počas zákonného termínu záruky tak, že bezplatne vymeníme každú časť aparátu, ktorá sa v priebehu tohto času môže stať dokázateľne nefunkčnou dôsledkom materiálnej či výrobnéj vady. Na časti ktoré sami nevyrábame, poskytujeme záruku iba v rozsahu, v ktorom nám prísluší nárok na záručné plnenie k subdodávateľovi. Za trovy týkajúce sa inštalácie novej súčiastky je zodpovedný zákazník. Nárok na výmenu tovaru, na zľavu a iné nároky na nahradenie škody sú vylúčené.

Szavatosság HU

A nyilvántaló hibákat ki kell jelenteni számított 8 napon belül az áruk, különben a vevő elveszti minden igényt az ilyen hibák. Kínálunk garanciát a gépeinket a megfelelő kezeléssel időtartamának hallgatlagos garancia a szállítási időpontját oly módon, hogy cserélje ki minden egyes részre ezen idő alatt észlelhető a sorban anyag-vagy gyártási legyen hibával, ingeny. Az alkatrészeket, hogy nem termel magunkat, hogy csak olyan garanciát, hiszen jogosultak jótállási igények beszállítókkal szemben. A költség beillesztése az új részek a vevőnek. Átalakítása és csökkentése követelések és egyéb kártérítési igények ki vannak zárva.

Gwarancja PL

Wszelkie uszkodzenia muszają być zgłaszane w przeciagu 8 dni od daty otrzymania towaru, w przeciwnym wypadku, prawo do reklamacji wygasa. Gwarantujemy, że w czasie trwania gwarancji wymienimy wszelkie części maszyny, które okazały się niesprawne na skutek wad materiału z jakiego zostały wykonane lub błędów w produkcji bez dodatkowych opłat pod warunkiem, że maszyna będzie obsługiwana zgodnie z zaleceniami. W odniesieniu do części nie produkowanych przez nas, gwarancja obowiazuje tylko w przypadku naszych dostawców. Koszty instalacji nowych części są ponoszone przez klienta. Odszkodowania wynikłe z uszkodzeń maszyny oraz redukcje ceny zakupu maszyny w ramach reklamacji nie będą rozpatrywane.

Garancija HR

Vidljive štete se moraju prijaviti u roku od 8 dana od primitka robe U suprotnom slučaju kupac gubi pravo na reklamaciju. Mi jamčimo za naše strojeve u slučaju ispravnog postupanja tijekom perioda zakonskog jamstva tako što zamijenujemo besplatno bilo koji dio stroja koji dokazano postane neupotrebljiv uslijed neispravnog materijala ili grešaka u proizvodnji u tom vremenskom periodu Za dijelove koje mi nismo proizveli jamčimo samo ukoliko imamo pravo na reklamaciju prema dobavljačima Troškove za ugradnju novih dijelova snosi kupac Molbe za smanjenjem cijene kao i sve druge reklamacije zbog šteta su isključene.

Garancija SI

Očitne pomanjkljivosti je potrebno naznaniti 8 dni po prejemu blaga, v nasprotnem primeru izgubi kupec vse pravice do garancije zaradi takšnih pomanjkljivosti. Za naše naprave dajemo garancijo ob pravilni uporabi za čas zakonsko določenega roka garancije od prodaje in sicer na takšen način, da vsak del naprave brezplačno nadomestimo, za katerega bi se v tem roku izkazalo, da je zaradi slabega materiala ali slabe izdelave neuporaben. Za dele, ki jih sami ne izdelujemo, jamčimo samo toliko, kolikor zahteva garancija drugih podjetij. Stroški za vstavljanje novih delov nosi kupec. Zahteve za spreminjanje in zmanjšanje ter ostale zahteve za nadomestilo škode so izključene.

Garantie DE

Offensichtliche Mängel sind innerhalb von 8 Tagen nach Erhalt der Ware anzuzeigen, andernfalls verliert der Käufer sämtliche Ansprüche wegen solcher Mängel. Wir leisten Garantie für unsere Maschinen bei richtiger Behandlung auf die Dauer der gesetzlichen Gewährleistungsfrist ab Übergabe in der Weise, dass wir jedes Maschinenteil, dass innerhalb dieser Zeit nachweisbar in Folge Material- oder Fertigungsfehler unbrauchbar werden sollte, kostenlos ersetzen. Für Teile, die wir nicht selbst herstellen, leisten wir nur insoweit Gewähr, als uns Gewährleistungsansprüche gegen die Vorlieferanten zustehen. Die Kosten für das Einsetzen der neuen Teile trägt der Käufer. Wandlungs- und Minderungsansprüche und sonstige Schadensersatzansprüche sind ausgeschlossen.

Warranty GB

Apparent defects must be notified within 8 days from the receipt of the goods. Otherwise, the buyer's rights of claim due to such defects are invalidated. We guarantee for our machines in case of proper treatment for the time of the statutory warranty period from delivery in such a way that we replace any machine part free of charge which provably becomes unusable due to faulty material or defects of fabrication within such period of time. With respect to parts not manufactured by us we only warrant insofar as we are entitled to warranty claims against the upstream suppliers. The costs for the installation of the new parts shall be borne by the buyer. The cancellation of sale or the reduction of purchase price as well as any other claims for damages shall be excluded.

Garantii EE

Ilmselgetest vigadest tuleb teatada 8 päeva jooksul pärast kauba kättesaamist, vastasel juhul kaotab ostja kõik õigused garantiile nimetatud vigade tõttu. Õige käsitsemise korral anname oma masinatele garantii seadusega ettenähtud ajaks alates kauba üleandmisest nii, et vahetame tasuta välja kõik masina osad, mis nimetatud aja jooksul peaks muutuma kasutuskõlbmatuks materjali- või tootmisvea tõttu. Osade eest, mida me ise ei tooda, anname garantii vaid selles osas, mis tarnija on meile garanteerinud. Uute osade paigaldamise kulud kannab ostja. Muutmis- ja amortisatsiooninõuded ning muud kahjutasunõuded välistatakse.

Garantija LV

Acīmredzami defekti ir jāpaziņo 8 dienu laikā no precēs saņemšanas. Pretējā gadījumā pircēja tiesības pieprasīt atļidzību par šādiem defektiem ir spēkā neesošas. Mēs dodam garantiju savām iekārtām, ja pircējs pret tām atbilstoši izturas garantijas laikā. Mēs apņemamies bez maksas piegādāt jebkuru rezerves daļu, kas iespējams kļūvusi nelietoājama bojātu materiālu vai ražošanas defektu dēļ šajā laika periodā. Attiecībā uz rezerves daļām, kuras nav mūsu ražotas, mēs garantējam tikai gadījumā, ja mums ir garantija no saviem piegādātājiem. Jauno detaļu uzstādīšanas izmaksas ir jāuzņemas pircējam. Pirkuma atcelšana vai pirkuma cenas samazināšana, kā arī jebkuras citas prasības par bojājumu atļidzināšanu netiek izskatītas.

Garantija LT

Dėl akivaizdžiai matomų defektų turi būti informuota per 8 dienas nuo įrenginio gavimo momento. Kitu atveju pirkėjo teisė reikšti pretenziją dėl šių defektų yra negaliojanti. Savo įrenginiams mes garantuojame įstatymo nustatytą pilną aptarnavimą garantinio laikotarpio metu, jei yra laikomasi gamintojo-vartotojo susitarimo ir mes pažadame nemokamai pakeisti bet kurias mašinos dalis, sugedusias dėl blogos medžiagos ar gamyklinio broko. Mes neatsakome už dalis, pagamintas ne mūsų ir jūsų gautas iš kito tiekėjo. Naujų dalių montavimo kaštai yra pirkėjo atsakomybė. Pirkimo nutraukimas ar pirkimo kainos sumažinimas, kaip ir bet kurios kitos pretenzijos dėl nuostolių nebūs patenkinamos.

Garanti SE

Med denna maskin följer en 24 månaders garanti. Garantin täcker endast material- och konstruktionsfel. Defekta delar ersätts utan omkostningar, men kunden står för installationen. Vår garanti täcker endast original-delar. Anspråk på garanti öreligger inte för: garantin täcker ej, transportskador, skador orsakade av felaktig behandling och då skötsel föreskrifter inte beaktats. Vidare kan garantikrav endast ställas för maskiner som inte har reparerats av tredje part.

Takuu FI

Ilmeisistä puutteista tulee ilmoittaa kahdeksan päivän kuluessa tavaran vastaanottamisesta. Muutoin ostaja ei voi vaatia korvausta ko. puutteista. Annamme takuun oikein käsitellyille koneillemme lakisääteiseksi takuujaksi tavaran luovutuksesta alkaen siten, että vaihdamme korvauksetta minkä tahansa ko- neenosan, joka osoittautuu tämän ajan kuluessa käyttökelvottomaksi raaka-aine- tai valmistusvirheestä johtuen. Osille, joita emme valmista itse, annamme takuun vain mikäli osien toimittaja on antanut niistä takuun meille. Uusien osien asennuskustannukset maksaa ostaja. Purku- ja vähennysvaatimukset ja muut vahingonkorvausvaatimukset eivät tule kysymykseen.

Garanti DK

Åbenlyse fejl og mangler skal anmeldes senest 8 dage efter modtagelsen af varen; ellers mister køberen alle garantikrav i forbindelse med sådanne fejl og mangler. Vi yder garanti på vores maskiner, hvis disse håndteres korrekt, i hele den lovligtige garantiperiode fra leveringsdatoen at regne i det omfang, at vi gratis udskifter enhver maskindel, der beviseligt er ubrugelig som følge af materiale- eller produktionfejl. For dele, som vi ikke selv fremstiller, yder vi kun garanti i det omfang, at vi kan rejse garantikrav over for underleverandørerne. Køberen opbeholder omkostningerne i forbindelse med montering af nye dele. Omstillings- og reduktionskrav samt andre erstatningskrav er udelukket.