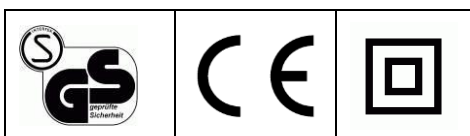


ORIGINÁLNÍ (PŮVODNÍ) NÁVOD K OBSLUZE  
Travní sekačka s elektrickým motorem  
Model: REM 3817 / REM 4218












Výrobce:

GARLAND distributor, s.r.o., Hradecká 1136, 50601 Jičín, Česká republika



## POPIS SYMBOLŮ

Symbole jsou v tomto návodu používány k upoutání vaší pozornosti na možná nebezpečí. Bezpečnostní symboly a vysvětlení, které je doprovází, musí být perfektně pochopeny. Výstraha samotná nezamezí nebezpečí a nemůže nahrazovat správný způsob protiúrazové prevence.

	<p>Tento symbol před bezpečnostní poznámkou označuje opatření, výstrahu nebo nebezpečí. Ignorování tohoto varování může mít za následek váš úraz nebo úraz jiné osoby. Chcete-li omezit nebezpečí zranění, požáru nebo úrazu elektrickým proudem, řiďte se vždy zobrazenými doporučeními.</p>
	<p>Přečtěte si návod k obsluze. Před každým použitím si přečtěte příslušný odstavec tohoto návodu.</p>
	<p>Splňuje všechny evropské předpisy vztahující se na tento výrobek.</p>
	<p>Symbol třídy II: toto zařízení je opatřeno dvojitou izolací. Není nutné připojení k uzemnění.</p>
	<p>Stupeň ochrany proti vodě: IPX4</p>
	<p>Zabraňte přístupu nepovolaných osob.</p>
	<p>Dávejte pozor na ostré nože. Nože pokračují v otáčení ještě chvíli po zastavení motoru. Před prováděním údržby nebo při poškození napájecího kabelu odpojte zástrčku napájecího kabelu od síťové zásuvky.</p>
	<p>Udržujte napájecí kabel v bezpečné vzdálenosti od nožů sekačky.</p>
	<p>Nepotřebné materiály recyklujte místo jejich likvidace v odpadu. Všechny nástroje, hadice a obaly musí být roztříděny, odvezeny do místního recyklačního centra a zlikvidovány tak, aby nedošlo k ohrožení životního prostředí.</p>

# ZÁKLADNÍ BEZPEČNOSTNÍ POKYNY

## DŮLEŽITÉ

**PŘED POUŽITÍM SI DŮKLADNĚ PŘEČTĚTE.  
USCHOVEJTE PRO DALŠÍ NAHLÉDNUTÍ.**

Je-li napájecí kabel poškozen, musí být vyměněn výrobcem, jeho servisním technikem nebo osobami s příslušnou kvalifikací, aby bylo zamezeno případným nebezpečím.

Bezpečné pracovní postupy pro elektrické sekačky.

## Zaškolení

- a) Pečlivě si přečtěte tyto pokyny. Seznamte se s ovládacími prvky a správným použitím tohoto zařízení.
- b) Nikdy nedovolte používat tuto sekačku dětem nebo osobám, které nejsou seznámeny s těmito pokyny. Minimální věk pro práci s tímto zařízením mohou upravovat místní předpisy.
- c) Nikdy nepracujte s tímto zařízením, jsou-li v blízkosti lidé, zejména děti nebo domácí zvířata.
- d) Pamatujte si, že obsluha nebo uživatel stroje odpovídá za nehody nebo rizika, která hrozí dalším osobám nebo jejich majetku.

## Příprava

- a) Při práci s tímto zařízením vždy používejte pevnou obuv a dlouhé kalhoty. Nepracujte se zařízením, pokud jste bosí nebo máte otevřené sandály. Nenoste oblečení, které je příliš volné nebo ze kterého visí šňůrky nebo jiné doplňky.
- b) Důkladně zkontrolujte prostor, kde budete stroj používat, a odstraňte všechny předměty, které mohou být strojem odhozeny.
- c) Před použitím vždy vizuálně zkontrolujte, zda nedošlo k poškození nebo k nadměrnému opotřebování nože, montážních šroubů nože a sestavy žacího ústrojí. Opotřebované nebo poškozené díly vyměňujte v sadách, aby bylo zajištěno vyvážení. Vyměňte poškozené nebo nečitelné štítky.
- d) Před použitím proveďte kontrolu napájecího a prodlužovacího kabelu, zda nedošlo k jejich poškození. Dojde-li během použití tohoto zařízení k poškození napájecího kabelu, okamžitě odpojte zástrčku napájecího kabelu od síťové zásuvky. **NEDOTÝKEJTE SE NAPÁJECÍHO KABELU PŘED JEHO ODPOJENÍM OD ZDROJE NAPÁJENÍ.** Nepoužívejte tento stroj, je-li poškozen nebo opotřebován napájecí kabel.

## Provoz

- a) Pracujte s tímto strojem pouze za denního světla nebo při dobrém umělém osvětlení.
- b) Nikdy nepoužívejte tento stroj ve vlhké trávě.
- c) Na svahu vždy udržujte řádný postoj.
- d) Chodte, nikdy neběhejte.

- e) Provádějte sekání po vrstevnici svahu, nikdy směrem nahoru a dolů.
- f) Dávejte velký pozor při změně směru na svahu.
- g) Neprovádějte práci na příliš strmém svahu.
- h) Při couvání nebo přitahování stroje směrem k sobě dávejte velký pozor.
- i) Zastavte nůž (nože) sekačky, musí-li být sekačka naklopena při přepravě přes jiné než travnaté plochy a při přepravě sekačky na místo sekání nebo z místa sekání.
- j) Nikdy nepracujte se strojem s vadnými kryty nebo bez bezpečnostních zařízení, jako jsou například vodící prvky nebo sběrné koše.
- k) Opatrně nastartujte motor podle uvedených pokynů a udržujte nohy v bezpečné vzdálenosti od nože (nožů).
- l) Při spouštění motoru stroj nenaklápějte, mimo případy, kdy musí být stroj naklopen při startování. V tomto případě stroj nenaklápějte více než je nezbytně nutné a zvedněte pouze jeho část, která je dále od obsluhy.
- m) Nestartujte motor, stojíte-li před otvorem pro odvod trávy.
- n) Nevkládejte ruce nebo nohy do blízkosti nebo pod rotující části. Vždy stůjte v bezpečné vzdálenosti od výstupního otvoru.
- o) Nepřepravujte tento stroj, je-li připojen k napájecímu zdroji.
- p) Zastavte stroj a odpojte zástrčku napájecího kabelu od síťové zásuvky. Ujistěte se, zda došlo k zastavení všech pohybujících se dílů.
- q) Zastavte stroj a vypněte jej. Ujistěte se, zda došlo k zastavení všech pohybujících se dílů.
  - při každém opouštění stroje,
  - před čištěním nebo uvolněním výhozového tunelu,
  - před kontrolou, čištěním nebo prováděním práce na zařízení,
  - po nárazu do cizího předmětu. Začne-li stroj nadměrně vibrovat (provedte ihned jeho kontrolu), před jeho opětovným spuštěním a použitím provedte kontrolu, zda nedošlo k jeho poškození a provedte potřebné opravy,
  - zkontrolujte, zda nedošlo k poškození,
  - vyměňte nebo opravte všechny poškozené části,
  - provedte kontrolu a utažení všech uvolněných částí.

### **Údržba a skladování**

- a) Dbejte na to, aby byly všechny matice a šrouby řádně utaženy, aby byl zajištěn bezproblémový provozní stav tohoto stroje.
- b) Často kontrolujte sběrný koš, zda není opotřeben nebo poškozen.
- c) U stroje s více noži dávejte pozor, protože otáčení jednoho nože může způsobit otáčení druhého nože.
- d) Při seřizování stroje buďte opatrní, zabraňte zachycení prstů mezi pohybujícími se noži a pevnými částmi stroje.

- e) Před uložením stroje nechejte vždy vychladnout motor.
- f) Provádíte-li údržbu nožů, dávejte pozor na to, i když je stroj odpojen od napájecího zdroje, že se mohou nože ještě otáčet.
- g) Z bezpečnostních důvodů provádějte výměnu opotřebovaných nebo poškozených dílů. Používejte pouze originální náhradní díly a příslušenství.

### Doporučení týkající se strojů třídy II

- a) Tento stroj musí být napájen pouze z napájecího okruhu, který je chráněn proudovým chráničem (RCD) s hodnotou vypínacího proudu maximálně 30 mA.
- b) Z důvodu zajištění vaší bezpečnosti musí být prodlužovací kabel vhodný pro venkovní použití a musí být opatřený zásuvkami chráněnými proti vniknutí vody! Ujistěte se, zda má napájecí kabel správnou velikost a zda je vhodný pro použití s vaším výrobkem (minimálně typ H05 VV-F nebo H05 RN-F  $\geq 1,5 \text{ mm}^2$ )!

### URČENÉ POUŽITÍ

Tato sekačka je určena na sekání trávy. Žádné jiné použití není povoleno. Není určeno pro komerční využití.

### TECHNICKÉ ÚDAJE

Model	REM 3817	REM 4218
Napětí / frekvence	230–240 V ~ 50 Hz	
Jmenovitý výkon	1700 W	1800 W
Otáčky naprázdno	3 450 min <sup>-1</sup>	3600 min <sup>-1</sup>
Pracovní šířka	380 mm	420 mm
Nastavitelná výška:	25-75 mm	
Čistá hmotnost (včetně motoru)	11,6 kg	21,5 kg
Hladina akustického tlaku, LpA	92,9 dB (A), K=2,49 dB (A)	94,4 dB (A), K=2,02 dB (A)
Naměřená hodnota akustického výkonu, LWA	95,4 dB (A)	96,4 dB (A)
Vibrace	1,737 m/s <sup>2</sup> , K = 1,5 m/s <sup>2</sup>	3,129 m/s <sup>2</sup> , K = 1,5 m/s <sup>2</sup>

#### Informace týkající se hluku/vibrací

Naměřené hodnoty hluku jsou určeny podle normy 2000/14/EC.

Celkové hodnoty vibrací (prostorový vektorový součet) stanovené podle norem ISO 11094 a ISO 3744:

Úroveň emise vibrací uvedená v tomto informačním listu byla změřena v souladu se standardizovaným testem uvedeným v normách ISO 11094 a ISO 3744 a může být použita pro srovnání jednoho nářadí s ostatními.

Může být použita pro předběžné posouzení expozice.

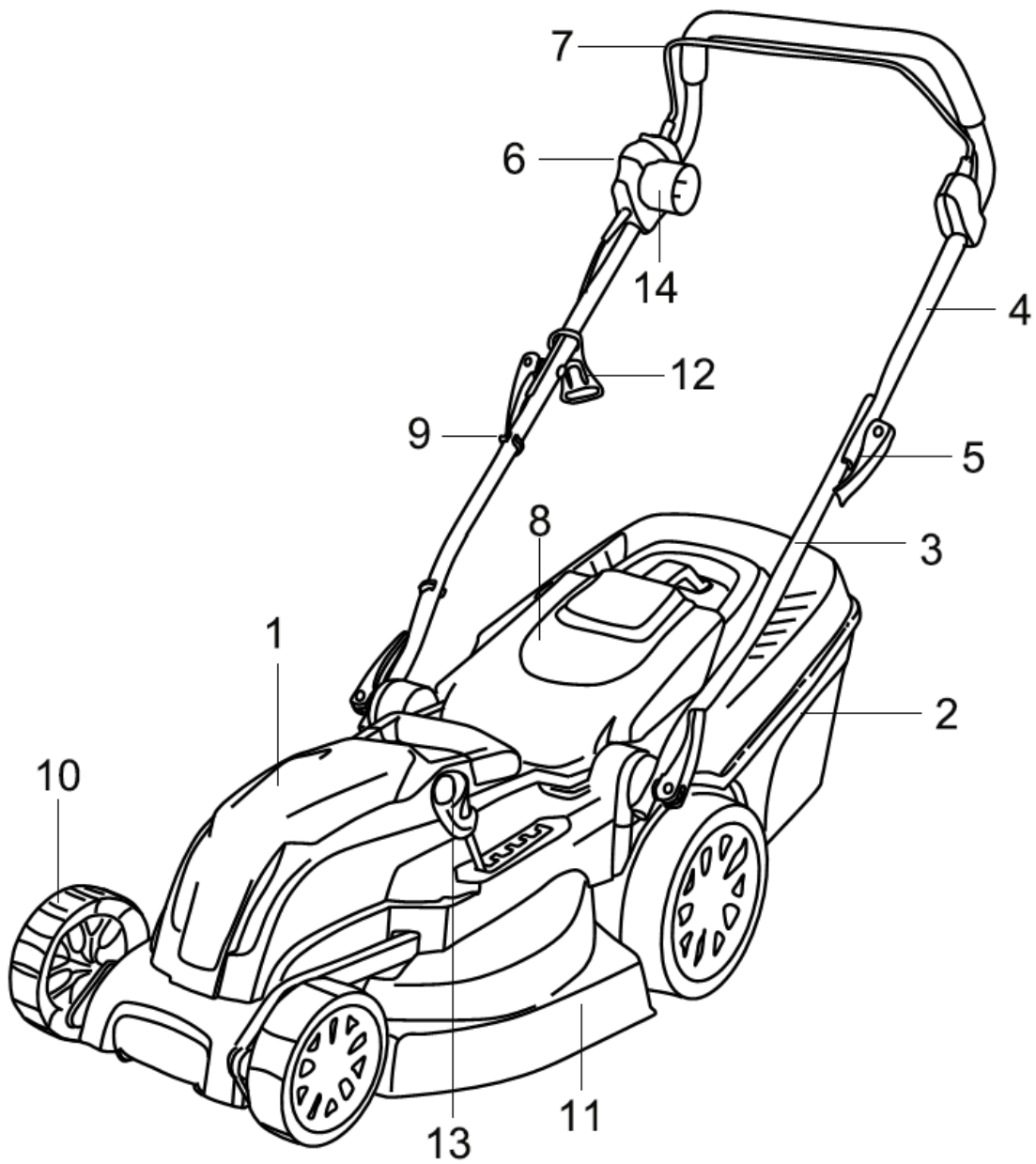
Prohlášená emisní hladina vibrací představuje hlavní aplikaci nástroje. Je-li však toto nářadí používáno pro různé aplikace s různým příslušenstvím nebo je-li špatně prováděna jeho údržba, emise vibrací může být odlišná. Tak může být podstatně zvýšena úroveň expozice během celkové pracovní doby.

Odhad úrovně expozice vibrací by měl rovněž počítat s dobou, po kterou je nářadí vypnuto nebo kdy je v chodu, ale aktuálně neprovádí žádnou práci.

To může podstatně snížit úroveň expozice během celkové pracovní doby.

Stanovte dodatečná bezpečnostní opatření pro ochranu obsluhy před účinky vibrací, jako jsou: údržba nářadí a příslušenství, udržování rukou v teple, organizace pracovních návyků.

## POPIS HLAVNÍCH DÍLŮ (obr. 1)



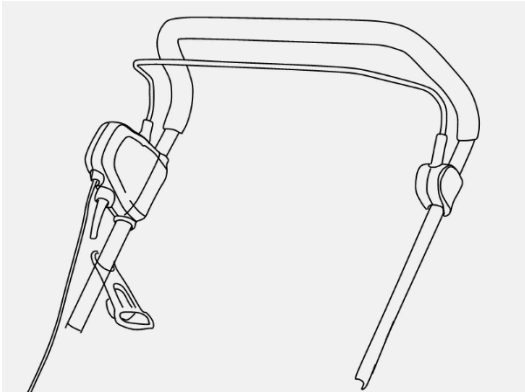
1. Kryt motoru
3. Spodní díl rukojeti
5. Rychloupínací šroub rukojeti
7. Spínací páka
9. Přichytka kabelu
11. Žací ústrojí
13. Centrální nastavení výšky sečení

2. Sběrný koš
4. Horní díl rukojeti
6. Bezpečnostní tlačítko
8. Zadní deflektor
10. Pojezdové kolečko
12. Háček kabelu
14. Zásuvka

## SESTAVENÍ

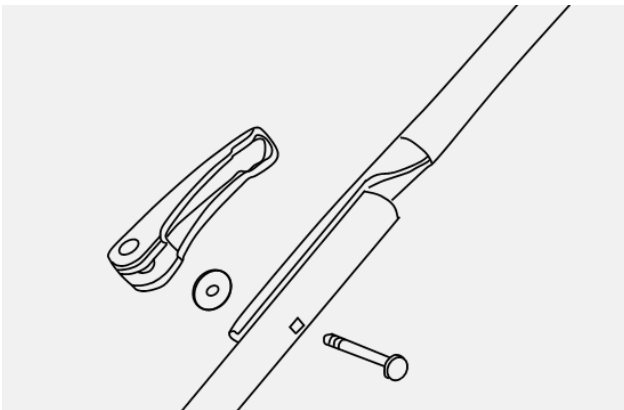
### 1) Sestavení rukojeti

Nasaďte háček kabelu na horní díl rukojeti (obr. 2).



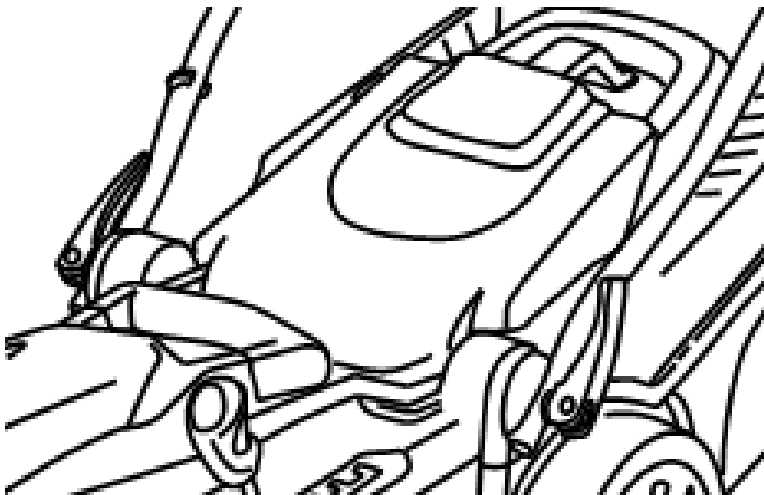
Obr. 2

Spojte horní a spodní díly rukojeti pomocí dodaných upínacích šroubů a matic. (Obr. 3)



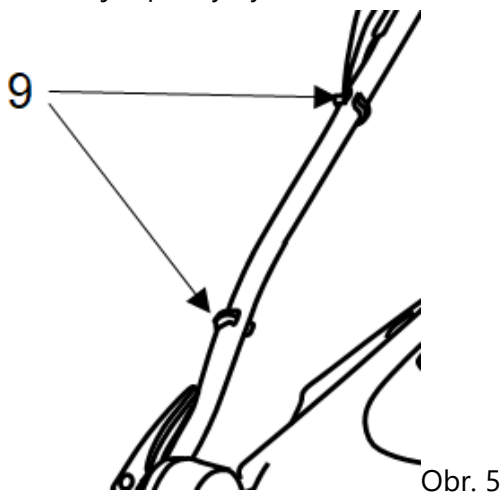
Obr. 3

Zasuňte oba konce spodní rukojeti do příslušných otvorů na sekačce. A upevněte tyto konce pomocí pojistných šroubů. (Obr. 4)



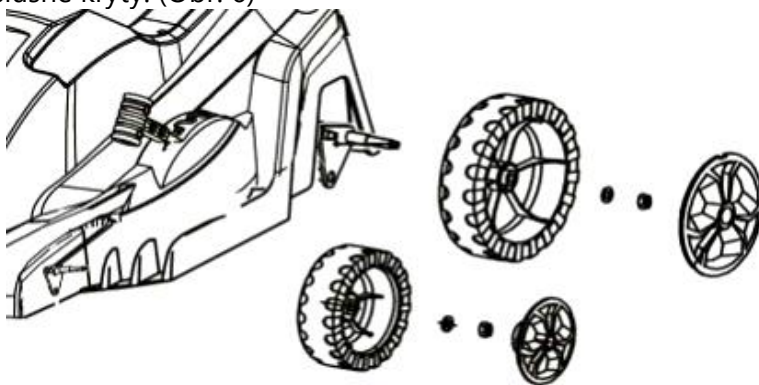
Obr. 4

Upevněte na rukojeť přichytky kabelu. (Obr. 5)



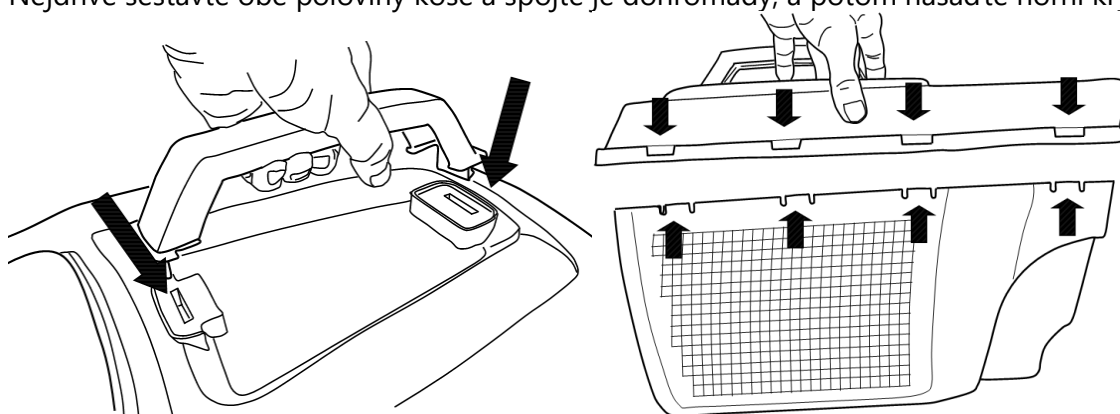
## 2) Montáž koleček

Upevněte na osy sekačky všechna kolečka a zajistěte je pomocí šroubů a podložek. Nasadte na kolečka řádně příslušné kryty. (Obr. 6)



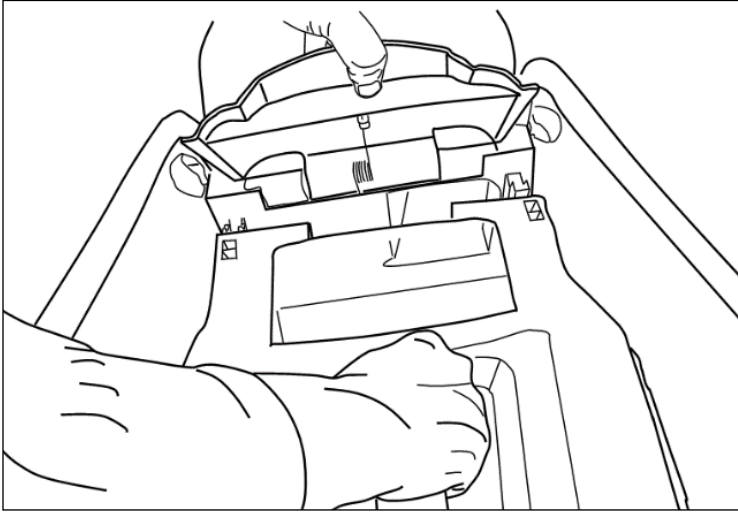
## 3) Montáž sběrného koše

Nejdříve sestavte obě poloviny koše a spojte je dohromady, a potom nasadte horní kryt. (Obr. 7)



Zvedněte záklopku a zasuňte sběrný koš do přichytek v sekačce. (Obr. 8)





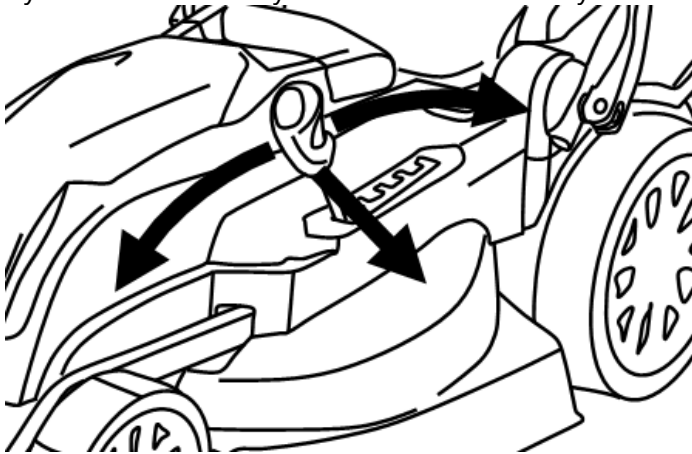
Obr. 8

## POUŽITÍ

### Nastavení výšky sekání (obr. 9)



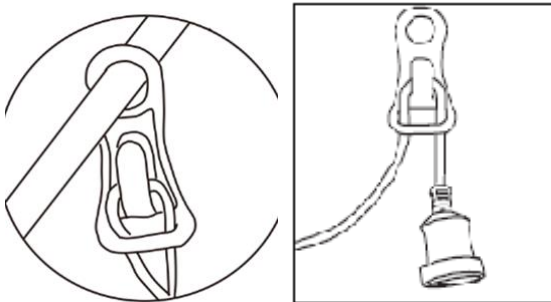
**POZNÁMKA:** Před nastavením výšky sekání zastavte sekačku, uvolněte spínací páku a počkejte, dokud se nezastaví motor. Nože sekačky budou pokračovat v otáčení ještě několik sekund po vypnutí sekačky. Rotující nůž může způsobit zranění. Při prvním sekání na začátku sezóny by měla být zvolena velká výška sekání. Výška sekání může být nastavena na hodnoty 25 - 75 mm.



Obr. 9

Pro nastavení výšky sečení nastavte páku výšky sečení do požadované polohy.

### Připojení k napájecí síti (obr. 10)

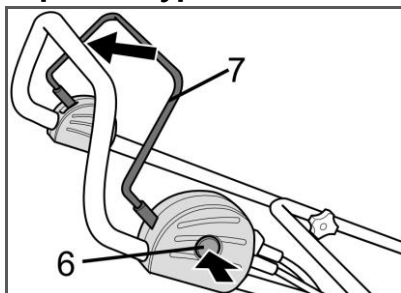


Obr. 10

Napětí sítě (230 V) uvedené na výkonovém štítku musí odpovídat napájecímu napětí použité sítě. Pojistka napájecí sítě: minimálně 10 A.

- 1) Připojte zástrčku napájecího kabelu sekačky k zásuvce prodlužovacího kabelu.
- 2) Chcete-li zabránit odpojení prodlužovacího kabelu během práce, protáhněte konec prodlužovacího kabelu (část se zásuvkou) přes smyčku a před připojením zástrčky zajistěte kabel na háčku.

## Zapnutí a vypnutí (obr. 11)



Obr. 11



**VAROVÁNÍ!**

-- Nespouštějte tuto sekačku, dokud nebude kompletně sestavena. Před spuštěním sekačky vždy zkontrolujte napájecí kabel, zda nedošlo k jeho poškození. Používejte pouze nepoškozený napájecí kabel.

**Poznámka:** Poškozené napájecí kabely jsou velmi nebezpečné!

--Pokusíte-li se spustit tuto sekačku ve vysoké trávě, může dojít k přehřátí motoru a k jeho následnému poškození.

**Zapnutí:** nejdříve stiskněte bezpečnostní tlačítko (6) na kombinovaném spínači a držte jej stisknuto, dokud současně nestisknete spínací páku (7).

**Vypnutí:** uvolněte spínací páku (7).

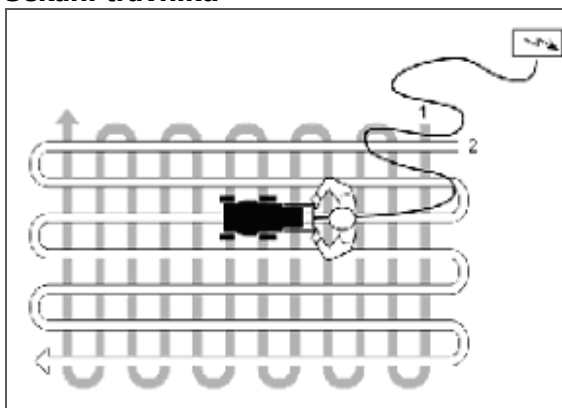
**Poznámka:** Při sekání pokládejte napájecí kabel bezpečně na pěšiny a na místa, která jsou již posekána.



**VAROVÁNÍ!**

Dojde-li k vypnutí motoru, nůž sekačky bude pokračovat v chodu ještě několik sekund. Proto se nedotýkejte spodní části sekačky, dokud se nůž zcela nezastaví!

## Sekání trávníku



Obr. 12

Zvolte takovou výšku sekání, jaká bude vyhovovat požadované výšce trávníku. Je-li to nutné, proveďte sekání v několika vrstvách tak, aby maximální výška posekané trávy během jedné vrstvy odpovídala 4 cm.

Zajistěte, abyste se vyhnuli cestám, které by mohly bránit volnému pohybu prodlužovacího kabelu.

Jakmile bude sběrný koš zaplněn, proveďte jeho vyprázdnění, abyste zabránili zablokování výstupního otvoru. Aby nedošlo k zablokování výstupního otvoru a zbytečnému přetěžování motoru, zajistěte, abyste se nepohybovali přes posekanou trávu, která zůstala na části trávníku, která již byla posekána.

### **Nůž**

Před jakoukoli kontrolou nože sekačky vždy odpojte napájecí kabel sekačky od síťové zásuvky. Jakmile zastavíte motor, pamatujte, že se nůž sekačky bude ještě několik sekund pohybovat, než dojde k jeho úplnému zastavení. Nikdy se nepokoušejte nůž sekačky zastavit. V pravidelných intervalech kontrolujte, zda je nůž sekačky řádně upevněn, zda je v dobrém stavu a zda je řádně nabroušen. Je-li to nutné, proveďte nabroušení nebo výměnu.

Narazí-li rotující nůž do jakékoli překážky, zastavte sekačku a počkejte, dokud nedojde k úplnému zastavení nože. Potom zkontrolujte stav nože a jeho držáku. Dojde-li k jakémukoli poškození, okamžitě proveďte výměnu nože.



Zajistěte prosím dodržování níže uvedených pokynů, aby bylo zabráněno vašemu zranění:



Nikdy nepoužívejte tuto sekačku bez zadního deflektoru nebo bez nasazeného sběrného koše. (Obr. 13A)



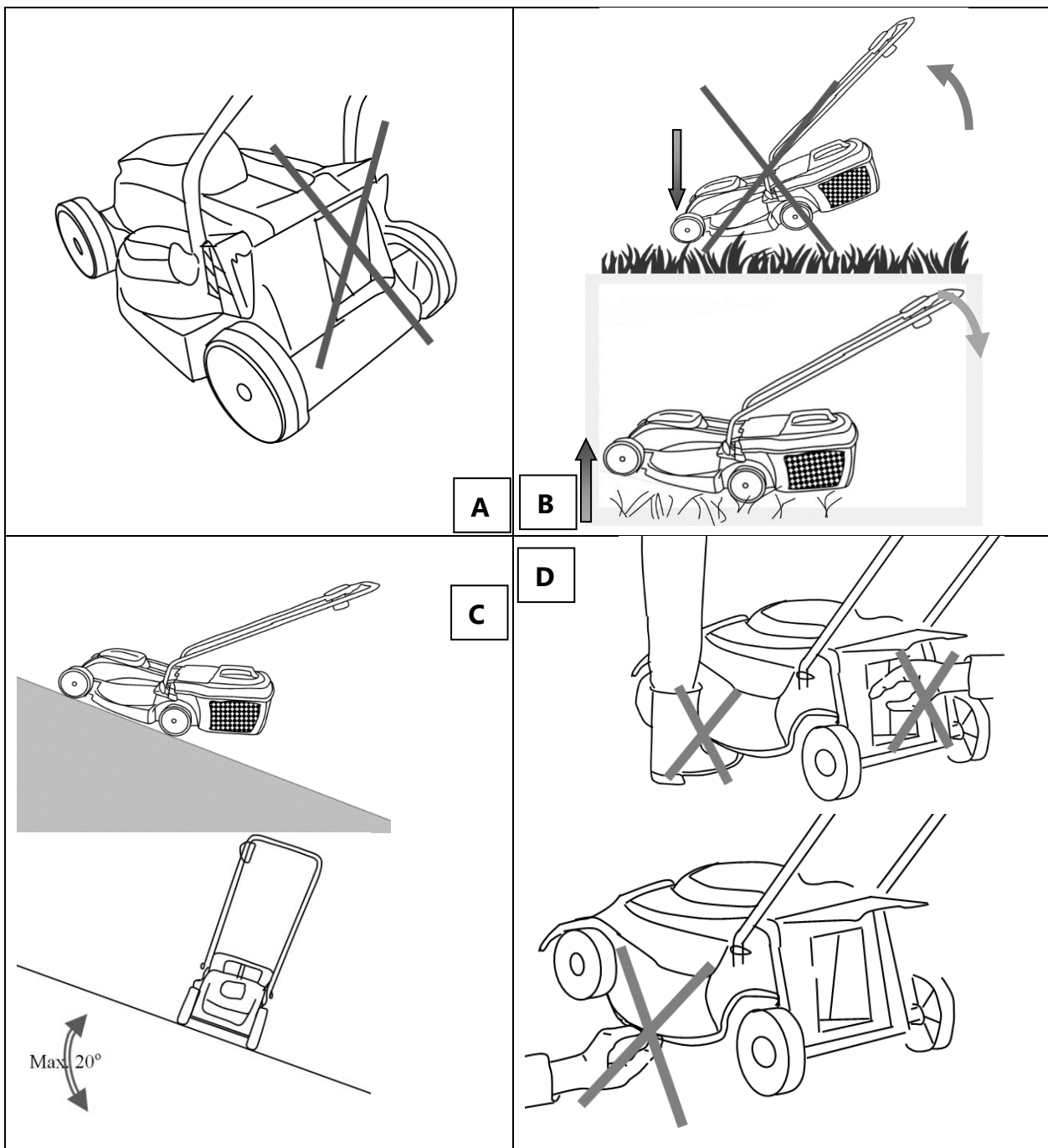
Nepokoušejte se zvedat zadní část sekačky, a raději držte nahoře přední část sekačky, chcete-li sekačku znovu spustit, dojde-li k jejímu zastavení, které bude způsobenou příliš hustou trávou. (Obr. 13B)



Na svazích provádějte sekání vždy po vrstevnici, nikdy nejezděte nahoru a dolů. Nepracujte na příliš strmých svazích. (Obr. 13C)



Nikdy nevkládejte ruce nebo nohy do blízkosti nebo pod rotující části. Je-li to možné, nikdy nestůjte u výstupního otvoru. (Obr. 13D)



Obr. 13

## ÚDRŽBA



Před prováděním jakékoli údržby nebo čištění vždy odpojte zástrčku napájecího kabelu od síťové zásuvky!

### Čištění:

1. Nestříkejte na jednotku vodu. Vniknutí vody do zařízení může zničit jednotku kombinovaného spínače a elektrický motor.
2. Čistěte jednotku pomocí hadru, ručního kartáče atd.

Kontrola servisního technika je vyžadována v následujících případech:

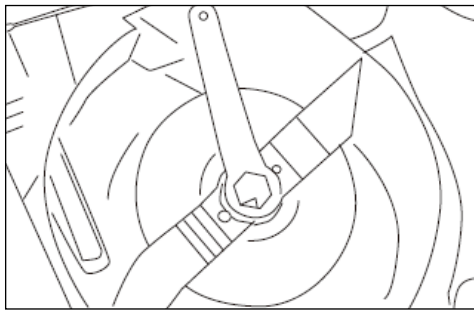
- a) Narazí-li sekačka do jakéhokoli objektu.
- b) Dojde-li k náhlému zastavení motoru.
- c) Je-li ohnutý nůž sekačky (není srovnán!).
- d) Je-li ohnutá hřídel motoru (není srovnán!).
- e) Dojde-li po připojení kabelů ke zkratu.
- f) Jsou-li poškozeny převody.
- g) Je-li poškozen klínový řemen.

Na konci sezóny provádějte výměnu a nabroušení nože sekačky. Vždy proveďte nabroušení nože sekačky nebo v případě nutnosti proveďte jeho výměnu za nový nůž. Nabroušení nebo výměnu nože sekačky vždy svěřte autorizovanému servisu (změření vyvážení nože).



Nevyvážené nože budou způsobovat vibrace sekačky, což prudce zvyšuje riziko úrazu!

### Výměna nože (obr. 14)



Obr. 14



**Pozor:** Používejte pracovní rukavice. Pro vyšroubování plastové matice proti směru pohybu hodinových ručiček použijte klíč. Sejměte nůž a nahradte jej novým nožem. Utáhněte plastovou matici ve směru pohybu hodinových ručiček.

Proveďte kontrolu sběrného koše a všech poškozených dílů.

V kratších intervalech kontrolujte sběrný koš, zda není nadměrně opotřeben.

Vyměňte jakékoli opotřebené nebo poškozené díly.

Všechny práce týkající se oprav svěřte prosím našemu autorizovanému servisu.

Při údržbě vždy používejte pouze originální náhradní díly.

Dílem, který je vystaven největšímu opotřebenosti, je nůž sekačky. Kontrolujte stav nože a jeho upevňovacích prvků v pravidelných intervalech. Je-li nůž opotřebený, musí být vyměněn.

Dojde-li k nadměrným vibracím sekačky, je to známkou nesprávného vyvážení nože nebo jeho deformace způsobené nárazem. V takových případech proveďte opravu nebo výměnu nože.

### ULOŽENÍ

Odpojte napájecí kabel.

Nechejte motor vychladnout asi 30 minut.

Zkontrolujte, opravte nebo vyměňte napájecí kabel, zjistíte-li, že je opotřebený nebo poškozen.

Utáhněte nebo vyměňte opotřebené, volné nebo poškozené díly. Proveďte celkové očištění.

Otřete všechny kovové části hadříkem navlhčeným v oleji nebo je postříkejte lehkým mazivem, abyste zabránili působení koroze.

Uložte sekačku i s prodlužovacím kabelem na uzamykatelném a suchém místě, které je mimo dosah dětí, abyste zabránili nepovolenému použití nebo poškození.

Zakryjte ji nepromokavou plachtou, aby byla zlepšena její ochrana.

Je-li prováděna přeprava. Před přepravou se ujistěte, zda je jednotka řádně upevněna k vozidlu.

Chcete-li zmenšit rozměry sekačky při jejím uložení, horní rukojeť může být po uvolnění pojistky na rukojeti sklopena dolů.



Pozor: Při skládání rukojeti dávejte pozor, aby nedošlo k přiskřípnutí elektrického kabelu.

## ODSTRAŇOVÁNÍ PROBLÉMŮ



Před prováděním jakékoli údržby nebo čištění vždy odpojte zástrčku napájecího kabelu od sítové zásuvky a počkejte, dokud se žací ústrojí zcela nezastaví.

Problém	Možná příčina	Odstranění závady
Motor nelze spustit.	V síti není žádné napětí.	Kontaktujte zkušeného elektrikáře.
	Zástrčka napájecího kabelu není řádně zasunuta do sítové zásuvky.	Řádně zasuňte zástrčku napájecího nebo prodlužovacího kabelu do sítové zásuvky.
	Poškození motoru a/nebo kondenzátoru.	Okamžitě kontaktujte autorizovaný servis.
Motor se zastavuje.	Cizí předměty blokují motor.	Odstraňte ze sekačky všechny cizí předměty.
Posekaná tráva zůstává na trávniku.	Sběrný koš je zaplněn.	Vyprázdněte sběrný koš.
Nedochází k sekání trávniku.	Nůž sekačky je tupý.	Vyměňte nůž.
Abnormální hluk.	Došlo k uvolnění šroubů nebo matic.	Zkontrolujte utažení šroubů a matic.
Klesá výkon motoru.	Nůž sekačky je tupý.	Vyměňte nůž.
	Výška sekání	Upravte výšku sekání.
	Zablokování výstupního otvoru/krytu.	Vyčistěte výstupní otvor/kryt.

## LIKVIDACE



Nevyhazujte elektrická nářadí do běžného domácího odpadu! Podle evropské směrnice 2012/19/EU týkající se likvidace elektrického a elektronického zařízení a její implementace do národního práva, musí být elektrická nářadí, která již nejsou použitelná, shromažďována odděleně a likvidována správným způsobem z hlediska ochrany životního prostředí.

PREKLAD ORIGINALNEHO NÁVODU NA OBSLUHU  
Kosačka na trávu s elektrickým motorom

Model: REM 3817 / REM 4218



Výrobca:









GARLAND distributor, s.r.o., Hradecká 1136, 50601 Jičín, Česká republika





## POPIS SYMBOLOV

Symbole sa v tomto návode používajú na upútanie vašej pozornosti na možné nebezpečenstvá. Bezpečnostné symboly a vysvetlenia, ktoré ich sprevádzajú, musia byť perfektne pochopené. Výstraha samotná nezabráni nebezpečenstvu a nemôže nahradzovať správny spôsob protiúrazovej prevencie.

	Tento symbol pred bezpečnostnou poznámkou označuje opatrenie, výstrahu alebo nebezpečenstvo. Ignorovanie tohto varovania môže mať za následok váš úraz alebo úraz inej osoby. Ak chcete obmedziť nebezpečenstvo zranenia, požiaru alebo úrazu elektrickým prúdom, riadte sa vždy zobrazenými odporúčaniami.
	Prečítajte si návod na obsluhu. Pred každým použitím si prečítajte príslušný odsek tohto návodu.
	Spĺňa všetky európske predpisy vzťahujúce sa na tento výrobok.
	Symbol triedy II: toto zariadenie je opatrené dvojitou izoláciou. Nie je nutné pripojenie na uzemnenie.
<b>IPX4</b>	Stupeň ochrany proti vode: IPX4
	Zabráňte prístupu nepovolaných osôb.
	Dávajte pozor na ostré nože. Nože pokračujú v otáčaní ešte chvíľu po zastavení motora. Pred vykonávaním údržby alebo pri poškodení napájacieho kábla odpojte zástrčku napájacieho kábla od sieťovej zásuvky.
	Udržujte napájací kábel v bezpečnej vzdialenosti od nožov kosačky.
	Nepotrebné materiály recyklujte namiesto ich likvidácie v odpade. Všetky nástroje, hadice a obaly sa musia roztriediť, odvieť do miestneho recyklačného centra a zlikvidovať tak, aby nedošlo k ohrozeniu životného prostredia.

# ZÁKLADNÉ BEZPEČNOSTNÉ POKYNY

## DÔLEŽITÉ

**PRED POUŽITÍM SI DÔKLADNE PREČÍTAJTE.  
USCHOVAJTE NA ĎALŠIE NAHLIADNUTIE.**

Ak je prírodný kábel poškodený, musí ho vymeniť výrobca, jeho servisný technik alebo osoba s príslušnou kvalifikáciou, aby sa zamedzilo prípadným nebezpečenstvám.

Bezpečné pracovné postupy pre elektrické kosačky.

## Zaškolenie

- a) Pozorne si prečítajte tieto pokyny. Oboznámte sa s ovládacími prvkami a správnym použitím tohto zariadenia.
- b) Nikdy nedovoľte používať túto kosačku deťom alebo osobám, ktoré nie sú oboznámené s týmito pokynmi. Minimálny vek pre prácu s týmto zariadením môžu upravovať miestne predpisy.
- c) Nikdy nepracujte s týmto zariadením, ak sú v blízkosti ľudia, najmä deti alebo domáce zvieratá.
- d) Pamätajte si, že obsluha alebo používateľ stroja zodpovedá za nehody alebo riziká, ktoré hrozia ďalším osobám alebo ich majetku.

## Príprava

- a) Pri práci s týmto zariadením vždy používajte pevnú obuv a dlhé nohavice. Nepracujte so zariadením, ak ste bosí alebo máte otvorené sandále. Nenoste oblečenie, ktoré je príliš voľné alebo z ktorého visia šnúrky alebo iné doplnky.
- b) Dôkladne skontrolujte priestor, kde budete stroj používať, a odstráňte všetky predmety, ktoré môžu byť strojom odhodené.
- c) Pred použitím vždy vizuálne skontrolujte, či nedošlo k poškodeniu alebo k nadmernému opotrebovaniu noža, montážnych skrutiek noža a zostavy žacieho ústrojenstva. Opotrebované alebo poškodené diely vymieňajte v súpravách, aby bolo zaistené vyváženie. Vymeňte poškodené alebo nečitateľné štítky.
- d) Pred použitím vykonajte kontrolu napájacieho a predlžovacieho kábla, či nedošlo k ich poškodeniu. Ak dôjde počas použitia tohto zariadenia k poškodeniu napájacieho kábla, okamžite odpojte zástrčku napájacieho kábla od sieťovej zásuvky. **NEDOTÝKAJTE SA NAPÁJACIEHO KÁBLA PRED JEHO ODPOJENÍM OD ZDROJA NAPÁJANIA.** Nepoužívajte tento stroj, ak je poškodený alebo opotrebovaný napájací kábel.

## Prevádzka

- a) Pracujte s týmto strojom iba za denného svetla alebo pri dobrom umelom osvetlení.
- b) Nikdy nepoužívajte tento stroj vo vlhkej tráve.
- c) Na svahu vždy udržiavajte riadny postoj.

- d) Chodíte, nikdy nebehajte.
- e) Koste po vrstevnici svahu, nikdy smerom hore a dole.
- f) Dávajte veľký pozor pri zmene smeru na svahu.
- g) Nevykonávajte prácu na príliš strmom svahu.
- h) Pri cúvaní alebo pritáňovaní stroja smerom k sebe dávajte veľký pozor.
- i) Zastavte nôž (nože) kosačky, ak sa musí kosačka naklopiť pri preprave cez iné než trávnaté plochy a pri preprave kosačky na miesto kosenia alebo z miesta kosenia.
- j) Nikdy nepracujte so strojom s chybnými krytmi alebo bez bezpečnostných zariadení, ako sú napríklad vodiace prvky alebo zberné koše.
- k) Opatrne naštartujte motor podľa uvedených pokynov a udržiavajte nohy v bezpečnej vzdialenosti od noža (nožov).
- l) Pri spúšťaní motora stroj nenaklápajte, okrem prípadov, keď sa musí stroj naklopiť pri štartovaní. V tomto prípade stroj nenaklápajte viac než je nevyhnutné a zdvihnite iba jeho časť, ktorá je ďalej od obsluhy.
- m) Neštartujte motor, ak stojíte pred otvorom na odvod trávy.
- n) Nevkladajte ruky alebo nohy do blízkosti alebo pod rotujúce časti. Vždy stojte v bezpečnej vzdialenosti od výstupného otvoru.
- o) Neprepravujte tento stroj, ak je pripojený k napájaciemu zdroju.
- p) Zastavte stroj a odpojte zástrčku napájacieho kábla od sieťovej zásuvky. Uistite sa, či došlo k zastaveniu všetkých pohybujúcich sa dielov.
- q) Zastavte stroj a vyberte vypínacie zariadenie. Uistite sa, či došlo k zastaveniu všetkých pohybujúcich sa dielov.
  - pri každom opúšťaní stroja,
  - pred čistením alebo uvoľnením sklzu,
  - pred kontrolou, čistením alebo vykonávaním práce na zariadení,
  - po náraze do cudzieho predmetu. Ak začne stroj nadmerne vibrovať (vykonajte ihneď jeho kontrolu), pred jeho opätovným spustením a použitím vykonajte kontrolu, či nedošlo k jeho poškodeniu a urobte potrebné opravy,
  - skontrolujte, či nedošlo k poškodeniu,
  - vymeňte alebo opravte všetky poškodené časti,
  - skontrolujte a utiahnite všetky uvoľnené časti.

### **Údržba a skladovanie**

- a) Dbajte na to, aby boli všetky matice a skrutky riadne utiahnuté, aby bol zaistený bezproblémový prevádzkový stav tohto stroja.
- b) Často kontrolujte zberný kôš, či nie je opotrebovaný alebo poškodený.
- c) Pri stroji s viacerými nožmi dávajte pozor, pretože otáčanie jedného noža môže spôsobiť otáčanie druhého noža.

- d) Pri nastavovaní stroja buďte opatrní, zabráňte zachyteniu prstov medzi pohybujúcimi sa nožmi a pevnými časťami stroja.
- e) Pred uložením stroja nechajte vždy vychladnúť motor.
- f) Ak vykonávate údržbu nožov, dávajte pozor na to, aj keď je stroj odpojený od napájacieho zdroja, že sa môžu nože ešte otáčať.
- g) Z bezpečnostných dôvodov vymieňajte opotrebované alebo poškodené diely. Používajte iba originálne náhradné diely a príslušenstvo.

### Odporúčania týkajúce sa strojov triedy II

- a) Tento stroj sa musí napájať iba z napájacieho okruhu, ktorý je chránený prúdovým chráničom (RCD) s hodnotou vypínacieho prúdu maximálne 30 mA.
- b) Z dôvodu zaistenia vašej bezpečnosti musí byť predlžovací kábel vhodný na vonkajšie použitie a musí byť vybavený zásuvkami chránenými proti vniknutiu vody! Uistite sa, či má napájací kábel správnu veľkosť a či je vhodný na použitie s vaším výrobkom (minimálne typ H05 VV-F alebo H05 RN-F  $\geq 1,5 \text{ mm}^2$ )!

### URČENÉ POUŽITIE

Táto kosačka je určená na kosenie trávy. Žiadne iné použitie nie je povolené. Nie je určené na komerčné využitie.

### TECHNICKÉ ÚDAJE

Model	REM 3817	REM 4218
Napätie/frekvencia	230–240 V ~ 50 Hz	
Menovitý výkon	1700 W	1800 W
Otáčky naprázdno	3 450 min <sup>-1</sup>	3600 min <sup>-1</sup>
Pracovná šírka	380 mm	420 mm
Nastaviteľná výška:	25-75 mm	
Čistá hmotnosť (vrátane motora)	11,6 kg	21,5 kg
Hladina akustického tlaku, LpA	92,9 dB (A), K=2,49 dB (A)	94,4 dB (A), K=2,02 dB (A)
Nameraná hodnota akustického výkonu, LWA	95,4 dB (A)	96,4 dB (A)
Vibrácie	1,737 m/s <sup>2</sup> , K = 1,5 m/s <sup>2</sup>	3,129 m/s <sup>2</sup> , K = 1,5 m/s <sup>2</sup>

#### Informácie týkajúce sa hluku/vibrácií

Namerané hodnoty hluku sú určené podľa normy 2000/14/EC.

Celkové hodnoty vibrácií (priestorový vektorový súčet) stanovené podľa noriem ISO 11094 a ISO 3744:

Úroveň emisie vibrácií uvedená v tomto informačnom liste bola zameraná v súlade so štandardizovaným testom uvedeným v normách ISO 11094 a ISO 3744 a môže sa použiť na porovnanie jedného náradia s ostatnými.

Môže sa použiť na predbežné posúdenie expozície.

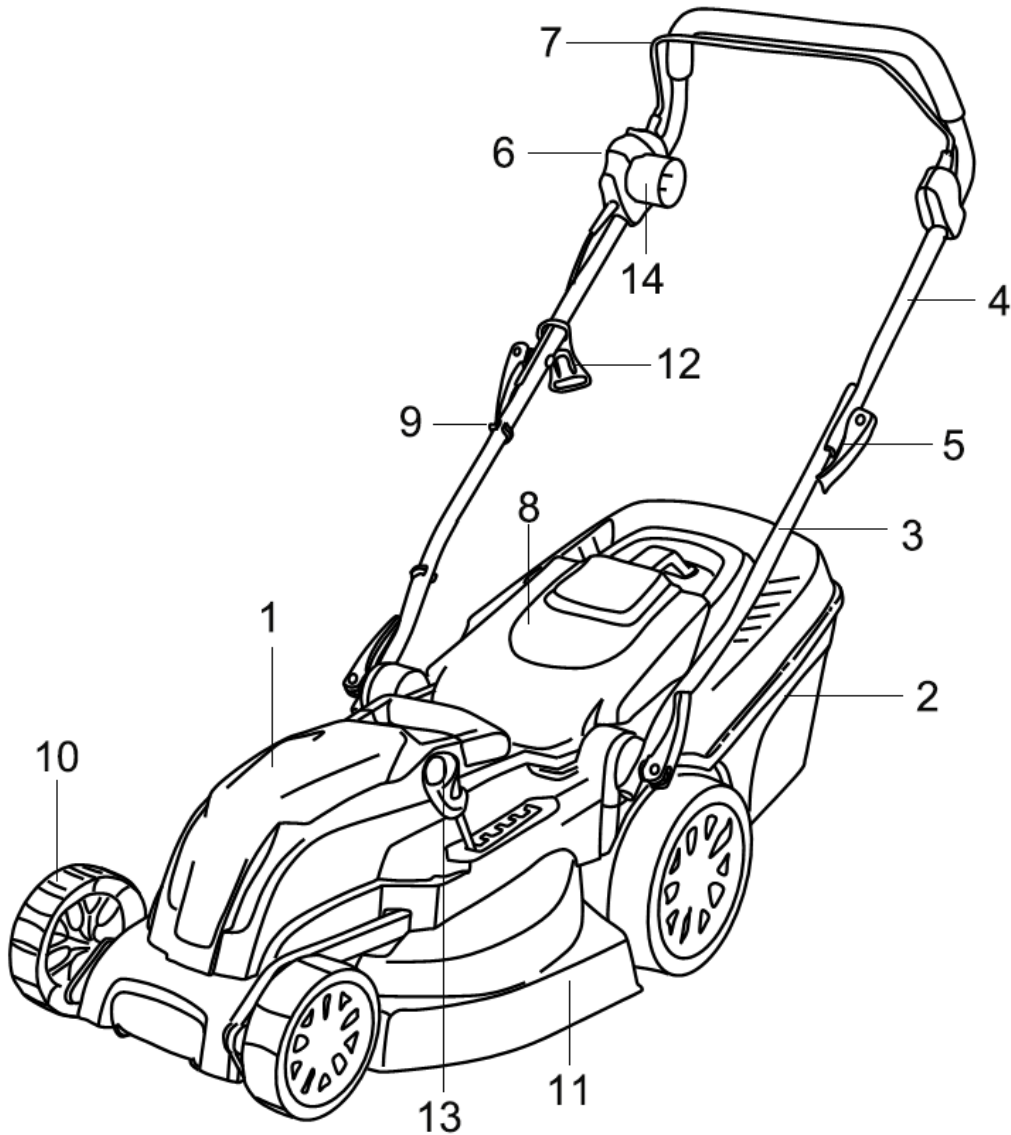
Vyhlásená emisná hladina vibrácií predstavuje hlavnú aplikáciu nástroja. Ak sa však toto náradie používa na rôzne aplikácie s rôznym príslušenstvom alebo ak sa zle vykonáva jeho údržba, emisia vibrácií môže byť odlišná. Tak môže byť podstatne zvýšená úroveň expozície počas celkového pracovného času.

Odhad úrovně expozice vibrací by mal tiež počítat' s časom, keď je náradie vypnuté alebo keď je v chode, ale aktuálne nevykonáva žiadnu prácu.

To môže podstatne znížiť úroveň expozície počas celkového pracovného času.

Stanovte dodatočné bezpečnostné opatrenia na ochranu obsluhy pred účinkami vibrácií, ako sú: údržba náradia a príslušenstva, udržiavanie rúk v teple, organizácia pracovných návykov.

## POPIS HLAVNÝCH DIELOV

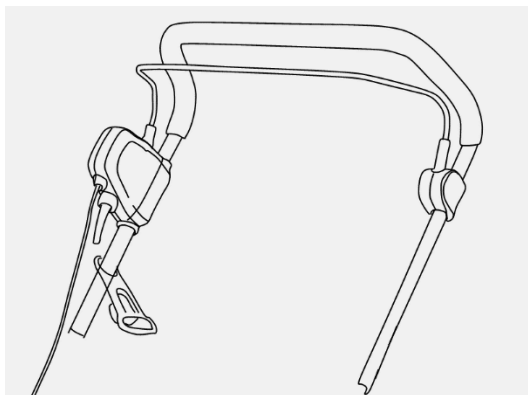


- |                                   |                          |
|-----------------------------------|--------------------------|
| 1. Kryt motora                    | 2. Zberný kôš            |
| 3. Spodný diel rukoväti           | 4. Horný diel rukoväti   |
| 5. Rýchlopínacia skrutka rukoväti | 6. Bezpečnostné tlačidlo |
| 7. Spínacia páka                  | 8. Zadný deflektor       |
| 9. Príchytká kábla                | 10. Pojazdové koliesko   |
| 11. Žacie ústrojenstvo            | 12. Háčik kábla          |
| 13. Nastavenie výšky kosenia      | 14. Zásuvka              |

## ZOSTAVENIE

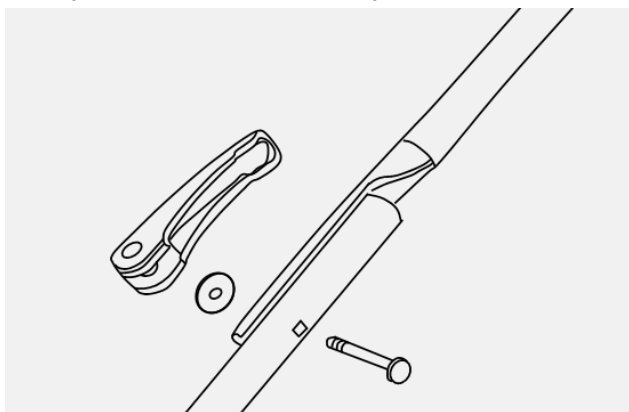
### Zostavenie rukoväti

- 1) Nasadíte háčik kábla na horný diel rukoväti. (Obr. 2)



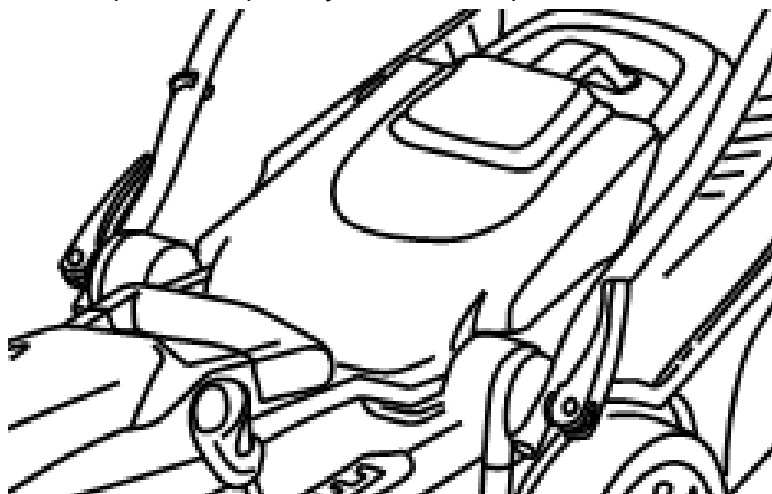
Obr. 2

- 2) Spojte horné a spodné diely rukoväti pomocou dodaných upínacích skrutiek a matíc. (Obr. 3)



Obr. 3

- 3) Zasuňte oba konce spodnej rukoväti do príslušných otvorov na kosačke. A upevnite tieto konce pomocou poistných skrutiek a podložiek. (Obr. 4)



Obr. 4

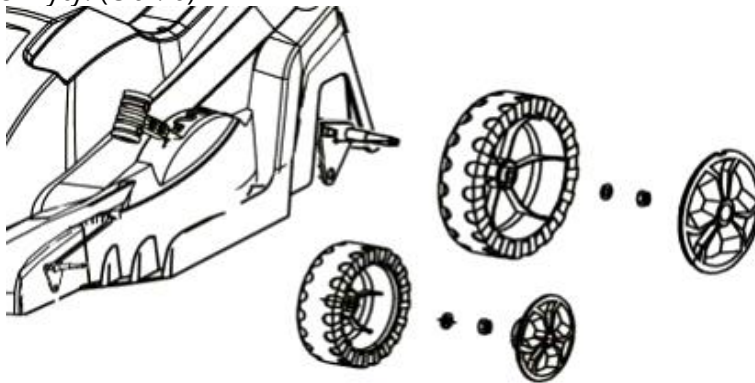
- 4) Upevnite na rukoväť príchytky kábla. (Obr. 5)



Obr. 5

### Montáž koliesok

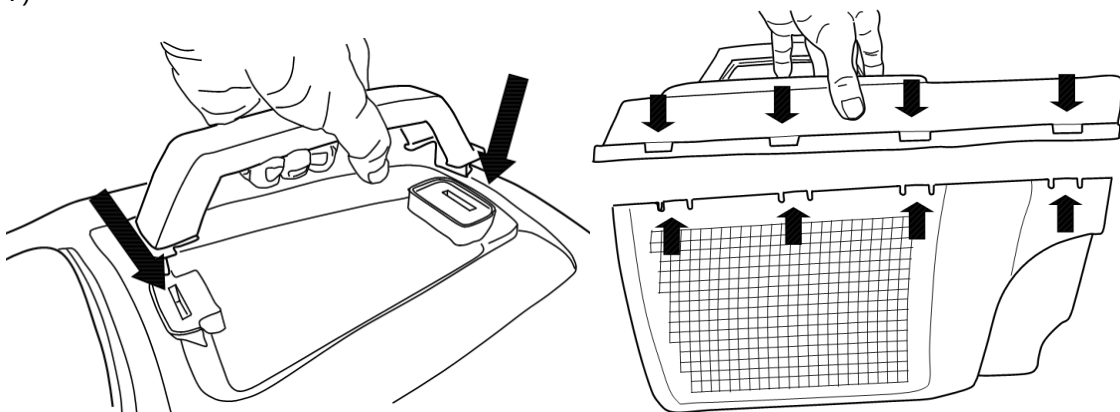
Upevnite na osi kosačky všetky kolieska a zaistite ich pomocou kolíkov. Nasadíte na kolieska riadne príslušné kryty. (Obr. 6)



Obr. 6

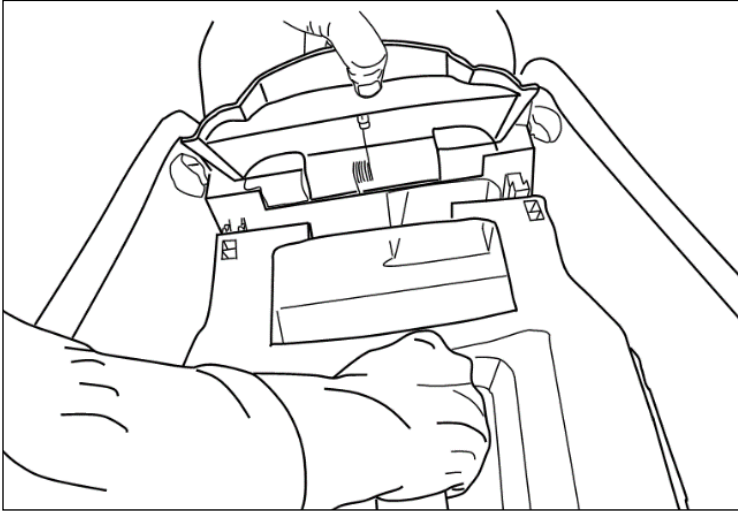
### Montáž zberného koša

Najskôr zostavte obe polovice koša a spojte ich dohromady, a potom nasadíte horný kryt. (Obr. 7)



Obr. 7

Zdvihnite záklopku a zasuňte zberný kôš do príchytiek v kosačke. (Obr. 8)



Obr. 8

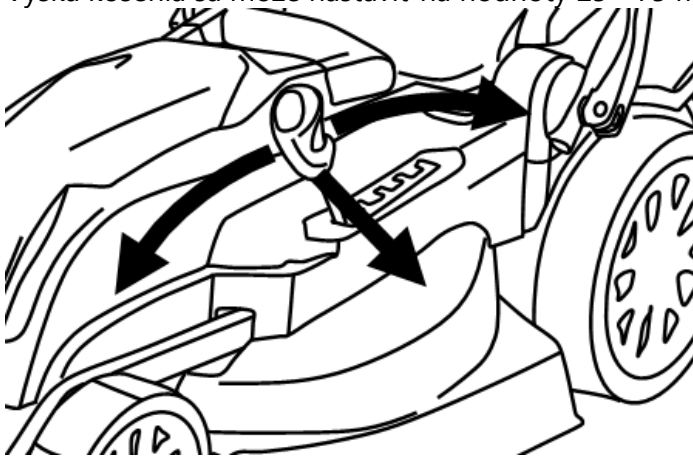


## POUŽITIE

### Nastavenie výšky kosenia (obr. 9)



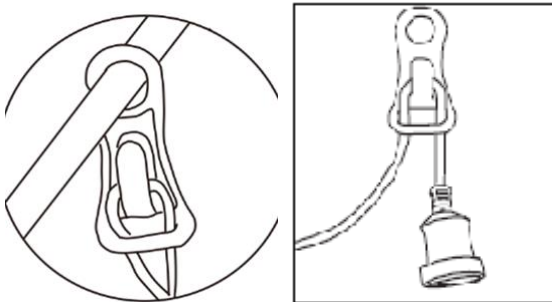
**POZNÁMKA:** Pred nastavením výšky kosenia zastavte kosačku, uvoľnite spínaciu páku a počkajte, kým sa nezastaví motor. Nože kosačky budú pokračovať v otáčaní ešte niekoľko sekúnd po vypnutí kosačky. Rotujúci nôž môže spôsobiť zranenie. Pri prvom kosení na začiatku sezóny by mala byť zvolená veľká výška kosenia. Výška kosenia sa môže nastaviť na hodnoty 25 - 75 mm.



Obr. 9

Pre nastavenie výšky kosenia nastavte páku výšky kosenia do požadovanej polohy.  
Obr. 9

### Pripojenie k napájacej sieti (obr. 10)

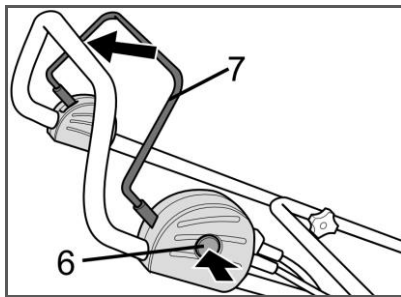


Obr. 10

Napätie siete (230 V) uvedené na výkonovom štítku musí zodpovedať napájacímu napätiu použitej siete. Poistka napájacej siete: minimálne 10 A.

- 1) Pripojte zástrčku napájacieho kábla kosačky k zásuvke predlžovacieho kábla.
- 2) Ak chcete zabrániť odpojeniu predlžovacieho kábla počas práce, pretiahnite koniec predlžovacieho kábla (časť so zásuvkou) cez slučku a pred pripojením zástrčky zaistíte kábel na háčiku.

### Zapnutie a vypnutie (obr. 11)



Obr. 11

### VAROVANIE!

-- Nespúšťajte túto kosačku, kým nebude kompletne zostavená. Pred spustením kosačky vždy skontrolujte napájací kábel, či nedošlo k jeho poškodeniu. Používajte iba nepoškodený napájací kábel.

Poznámka: Poškodené napájacie káble sú veľmi nebezpečné!

-- Ak sa pokúsíte spustiť túto kosačku vo vysokej tráve, môže dôjsť k prehriatiu motora a k jeho následnému poškodeniu.

**Zapnutie:** najskôr stlačte bezpečnostné tlačidlo (6) na kombinovanom spínači a držte ho stlačené, kým súčasne nestlačíte spínaciu páku (7).

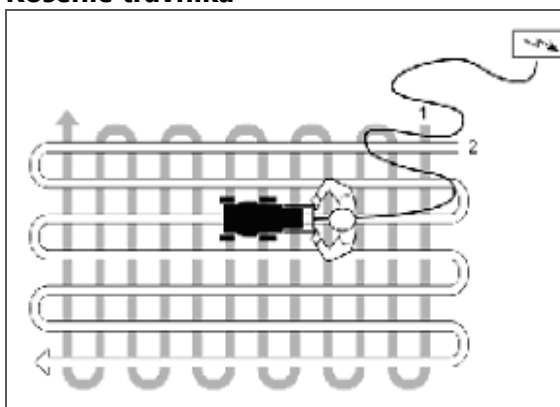
**Vypnutie:** uvoľnite spínaciu páku (7).

**Poznámka:** Pri kosení ukladajte napájací kábel bezpečne na chodníky a na miesta, ktoré sú už pokosené.

### VAROVANIE!

Ak dôjde k vypnutiu motora, nôž kosačky bude pokračovať v chode ešte niekoľko sekúnd. Preto sa nedotýkajte spodnej časti kosačky, kým sa nôž celkom nezastaví!

### Kosenie trávniku



Obr. 12

Zvoľte takú výšku kosenia, aká bude vyhovovať požadovanej výške trávniku. Ak je to nutné, koste v niekoľkých vrstvách tak, aby maximálna výška pokosenej trávy počas jednej vrstvy zodpovedala 4 cm.

Zaistite, aby ste sa vyhli cestám, ktoré by mohli brániť voľnému pohybu predlžovacieho kábla.

Hneď ako bude zberný kôš zaplnený, vyprázdňte ho, aby ste zabránili zablokovaniu výstupného otvoru. Aby nedošlo k zablokovaniu výstupného otvoru a zbytočnému preťažovaniu motora, zaistite, aby ste sa nepohybovali cez pokosenú trávu, ktorá zostala na časti trávniku, ktorá už bola pokosená.

### **Nôž**

Pred akoukoľvek kontrolou noža kosačky vždy odpojte napájací kábel kosačky od sieťovej zásuvky. Hneď ako zastavíte motor, pamätajte, že sa nôž kosačky bude ešte niekoľko sekúnd pohybovať, než dôjde k jeho úplnému zastaveniu. Nikdy sa nepokúšajte nôž kosačky zastaviť. V pravidelných intervaloch kontrolujte, či je nôž kosačky riadne upevnený, či je v dobrom stave a či je riadne nabrúsený. Ak je to nutné, nabrúste alebo vymeňte.

Ak narazí rotujúci nôž do akejkoľvek prekážky, zastavte kosačku a počkajte, kým nedôjde k úplnému zastaveniu noža. Potom skontrolujte stav noža a jeho držiaka. Ak dôjde k akémukoľvek poškodeniu, okamžite vymeňte nôž.



Zaistite, prosím, dodržiavanie nižšie uvedených pokynov, aby sa zabránilo vášmu zraneniu:



Nikdy nepoužívajte túto kosačku bez zadného deflektora alebo bez nasadeného zberného koša. (Obr. 13A)



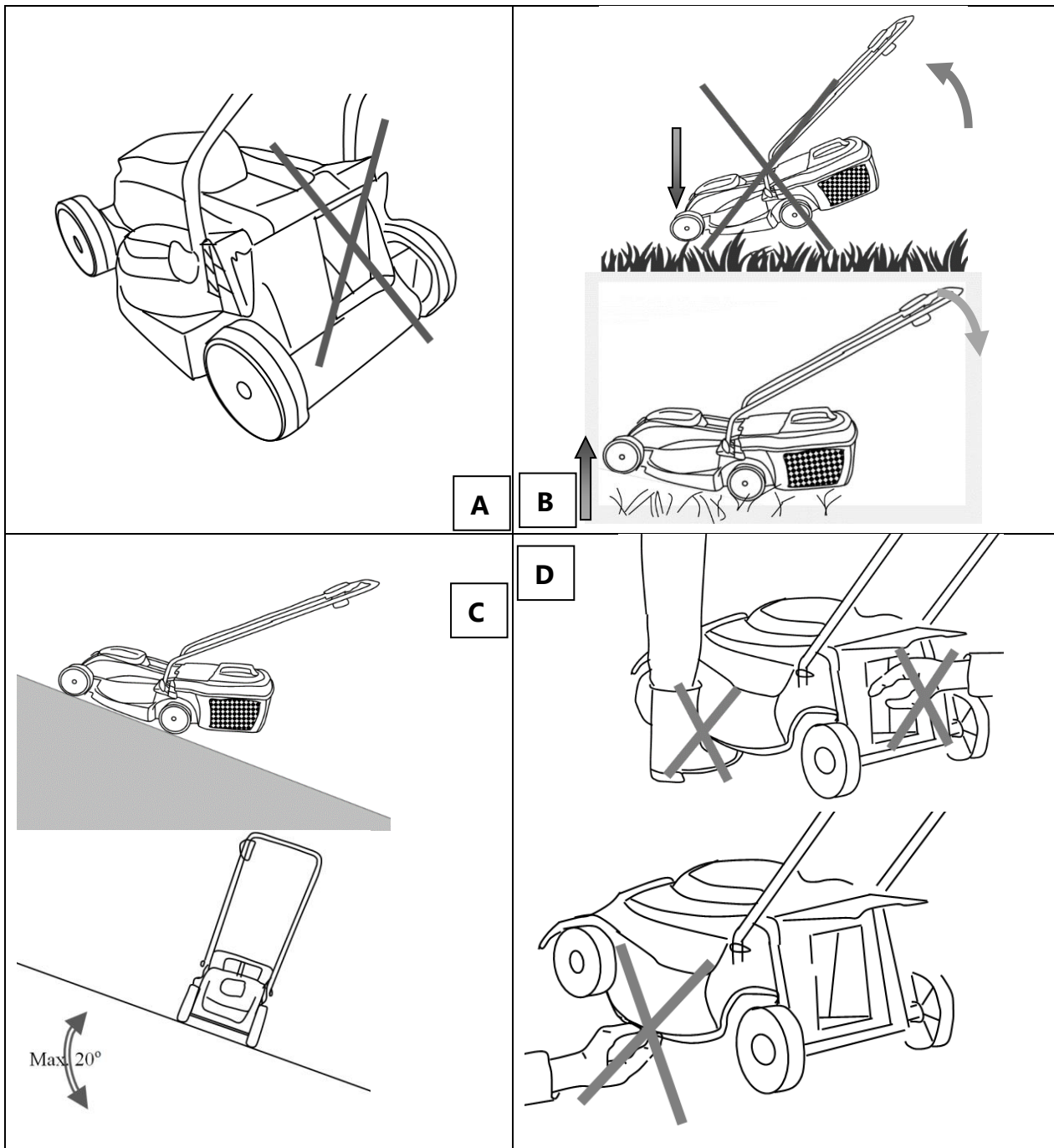
Nepokúšajte sa zdvíhať zadnú časť kosačky, a radšej držte hore prednú časť kosačky, ak chcete kosačku znovu spustiť, ak dôjde k jej zastaveniu, ktoré bude spôsobené príliš hustou trávou. (Obr. 13B)



Na svahoch koste vždy po vrstevnici, nikdy nejazdite hore a dole. Nepracujte na príliš strmých svahoch. (Obr. 13C)



Nikdy nekladajte ruky alebo nohy do blízkosti alebo pod rotujúce časti. Ak je to možné, nikdy nestojte pri výstupnom otvore. (Obr. 13D)



Obr 13

## ÚDRŽBA



Pred vykonávaním akejkoľvek údržby alebo čistením vždy odpojte zástrčku napájacieho kábla od sieťovej zásuvky!

### Čistenie:

1. Nestriekajte na jednotku vodu. Vniknutie vody do zariadenia môže zničiť jednotku kombinovaného spínača a elektrický motor.
2. Čistite jednotku pomocou handry, ručnej kefy atď.

Kontrola servisného technika sa vyžaduje v nasledujúcich prípadoch:

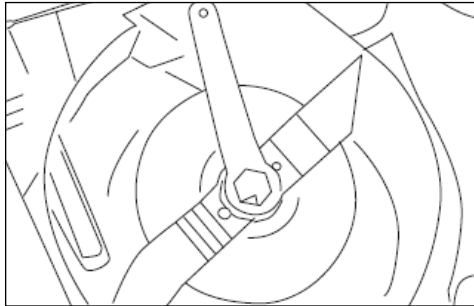
- a) Ak narazí kosačka do akéhokoľvek objektu.
- b) Ak dôjde k náhlemu zastaveniu motora.
- c) Ak je ohnutý nôž kosačky (nie je zarovnaný!).
- d) Ak je ohnutý hriadeľ motora (nie je zarovnaný!).
- e) Ak dôjde po pripojení káblov ku skratu.
- f) Ak sú poškodené prevody.
- g) Ak je poškodený klinový remeň.

Na konci sezóny vymeňte a nabrúste nôž kosačky. Vždy nabrúste nôž kosačky alebo v prípade nutnosti ho vymeňte za nový nôž. Nabrúsenie alebo výmenu noža kosačky vždy zverte autorizovanému servisu (zmeranie vyváženia noža).



Nevyvážené nože budú spôsobovať vibrácie kosačky, čo prudko zvyšuje riziko úrazu!

### Výmena noža (obr. 14)



Obr. 14



**Pozor:** Používajte pracovné rukavice. Na vyskrutkovanie plastovej matice proti smeru pohybu hodinových ručičiek použite kľúč. Odoberte nôž a nahradte ho novým nožom. Uťahnite plastovú maticu v smere pohybu hodinových ručičiek.

Skontrolujte zberný kôš a všetky poškodené diely.

V kratších intervaloch kontrolujte zberný kôš, či nie je nadmerne opotrebovaný.

Vymeňte akékoľvek opotrebované alebo poškodené diely.

Všetky práce týkajúce sa opráv zverte, prosím, nášmu autorizovanému servisu.

Pri údržbe vždy používajte iba originálne náhradné diely.

Dielom, ktorý je vystavený najväčšiemu opotrebovaniu, je nôž kosačky. Kontrolujte stav noža a jeho upevňovacích prvkov v pravidelných intervaloch. Ak je nôž opotrebovaný, musí sa vymeniť.

Ak dôjde k nadmerným vibráciám kosačky, je to známkou nesprávneho vyváženia noža alebo jeho deformácie spôsobenej nárazom. V takých prípadoch opravte alebo vymeňte nôž.

### ULOŽENIE

Odpojte napájací kábel.

Nechajte motor vychladnúť asi 30 minút.

Skontrolujte, opravte alebo vymeňte napájací kábel, ak zistíte, že je opotrebovaný alebo poškodený.

Utiahnite alebo vymeňte opotrebované, voľné alebo poškodené diely. Vykonajte celkové očistenie.

Utrite všetky kovové časti handričkou navlhčenou v oleji alebo ich postriekajte miernym mazivom, aby ste zabránili pôsobeniu korózie.

Uložte kosačku aj s predlžovacím káblom na uzamykateľnom a suchom mieste, ktoré je mimo dosahu detí, aby ste zabránili nepovolenému použitiu alebo poškodeniu.

Zakryte ju nepremokavou plachtou, aby bola zlepšená jej ochrana.

Ak sa vykonáva preprava. Pred prepravou sa uistite, či je jednotka riadne upevnená k vozidlu.

Ak chcete zmenšiť rozmery kosačky pri jej uložení, horná rukoväť môže byť po uvoľnení poistky na rukoväti sklopená dole.



Pozor: Pri skladaní rukoväti dávajte pozor, aby nedošlo k priškripeniu elektrického kábla.

## ODSTRAŇOVANIE PROBLÉMOV



Pred vykonávaním akejkoľvek údržby alebo čistením vždy odpojte zástrčku napájacieho kábla od sieťovej zásuvky a počkajte, kým sa žacie ústrojenstvo celkom nezastaví.

Problém	Možná príčina	Odstránenie poruchy
Motor nie je možné spustiť.	V sieti nie je žiadne napätie.	Kontaktujte skúseného elektrikára.
	Zástrčka napájacieho kábla nie je riadne zasunutá do sieťovej zásuvky.	Riadne zasuňte zástrčku napájacieho alebo predlžovacieho kábla do sieťovej zásuvky.
	Poškodenie motora a/alebo kondenzátora.	Okamžite kontaktujte autorizovaný servis.
Motor sa zastavuje.	Cudzie predmety blokujú motor.	Odstráňte z kosačky všetky cudzie predmety.
Pokosená tráva zostáva na trávniku.	Zberný kôš je zaplnený.	Vyprázdňte zberný kôš.
Nedochádza ku koseniu trávniku.	Nôž kosačky je tupý.	Vymeňte nôž.
Abnormálny hluk.	Došlo k uvoľneniu skrutiek alebo matíc.	Skontrolujte utiahnutie skrutiek a matíc.
Klesá výkon motora.	Nôž kosačky je tupý.	Vymeňte nôž.
	Výška kosenia	Upravte výšku kosenia.
	Zablokovanie výstupného otvoru/krytu.	Vyčistite výstupný otvor/kryt.

## LIKVIDÁCIA



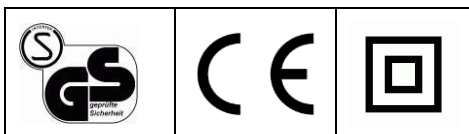
Nevyhadzujte elektrické náradie do bežného domového odpadu! Podľa európskej smernice 2012/19/EÚ týkajúcej sa likvidácie elektrického a elektronického zariadenia a jej implementácie do národného práva, sa musí elektrické náradie, ktoré už nie je použiteľné, zhromažďovať oddelene a likvidovať správnym spôsobom z hľadiska ochrany životného prostredia.

Übersetzung der Originalbetriebsanleitung  
Rasenmäher mit Elektromotor  
Modell: REM 3817 / REM 4218



Hersteller:

GARLAND distributor, s.r.o., Hradecká 1136, 50601 Jičín, Tschechische Republik





## ERLÄUTERUNG DER SYMBOLE

Die Symbole in dieser Anleitung sollen Sie auf mögliche Gefahren aufmerksam machen. Die Sicherheitssymbole und die zugehörigen Erläuterungen müssen einwandfrei verstanden werden. Die Warnung als solche verringert nicht die Gefahr und ist kein Ersatz für die Ergreifung geeigneter Unfallverhütungsmaßnahmen.

	<p>Dieses Symbol vor einem Sicherheitshinweis kennzeichnet eine Vorkehrung, eine Warnung oder eine Gefahr. Die Nichtbeachtung dieser Warnung kann Unfälle für Sie oder andere Personen zur Folge haben. Um Verletzungs-, Brand- und Stromschlaggefahr zu vermeiden, beachten Sie stets die dargestellten Empfehlungen.</p>
	<p>Lesen Sie die Bedienungsanleitung. Lesen Sie vor jeder Verwendung den entsprechenden Absatz dieser Anleitung.</p>
	<p>Erfüllt alle für dieses Produkt geltenden europäischen Vorschriften.</p>
	<p>Symbol für Klasse II: Dieses Gerät ist mit einer doppelten Isolierung versehen. Eine Schutzerdung ist nicht erforderlich.</p>
	<p>Schutzart zum Schutz vor Wasser: IPX4</p>
	<p>Verhindern Sie den Zutritt von unbefugten Personen.</p>
	<p>Geben Sie Acht auf die scharfen Messer. Die Messer drehen sich auch nach dem Abschalten des Motors noch einige Zeit weiter. Ziehen Sie vor Wartungsarbeiten oder bei einer Beschädigung des Kabels den Stecker des Netzkabels aus der Steckdose.</p>
	<p>Halten Sie das Netzkabel in sicherer Entfernung von den Messern des Rasenmähers.</p>
	<p>Führen Sie nicht benötigte Materialien der Wiederverwertung zu, statt sie als Abfall zu entsorgen. Alle Werkzeuge, Schläuche und Verpackungen müssen sortiert und in einem örtlichen Wiederverwertungszentrum abgegeben werden, um die Umwelt nicht zu gefährden.</p>

## **GRUNDLEGENDE SICHERHEITSHINWEISE**

### **WICHTIG**

#### **VOR DER VERWENDUNG SORGFÄLTIG DURCHLESEN. ZUM SPÄTEREN NACHSCHLAGEN AUFBEWAHREN.**

Wenn das Netzkabel beschädigt ist, muss es durch den Hersteller, dessen Servicetechniker oder durch Personen mit einer entsprechenden Qualifikation ausgetauscht werden, um etwaigen Gefahren vorzubeugen.

Sicherheitsvorkehrungen für die Arbeit mit elektrischen Rasenmähern.

### **Vertrautmachung**

- a) Lesen Sie diese Hinweise aufmerksam durch. Machen Sie sich mit den Bedienungselementen und der ordnungsgemäßen Verwendung dieses Gerätes vertraut.
- b) Lassen Sie niemals zu, dass dieser Rasenmäher von Kindern oder von Personen, die nicht mit diesen Hinweisen vertraut sind, verwendet wird. Das Mindestalter zur Arbeit mit diesem Gerät können örtliche Vorschriften regulieren.
- c) Arbeiten Sie niemals mit diesem Gerät, wenn sich Personen, insbesondere Kinder, oder Haustiere in der Nähe befinden.
- d) Denken Sie daran, dass der Bediener oder Nutzer des Gerätes für Schadensfälle oder Risiken gegenüber Personen oder deren Eigentum haftet.

### **Vorbereitung**

- a) Tragen Sie beim Arbeiten mit diesem Gerät immer festes Schuhwerk und eine lange Hose. Verwenden Sie das Gerät niemals, wenn Sie barfuß sind oder offene Sandalen tragen. Tragen Sie keine Kleidung, die sehr lose ist oder von der Schnüre oder andere Accessoires herabhängen.
- b) Kontrollieren Sie gründlich den Bereich, in dem das Gerät verwendet werden soll, und entfernen Sie alle Gegenstände, die vom Gerät weggeschleudert werden könnten.
- c) Prüfen Sie vor der Verwendung stets durch Sichtkontrolle, dass das Messer, seine Befestigungsschrauben und die Mähwerkbaugruppe nicht beschädigt oder übermäßig verschlissen sind. Wechseln Sie abgenutzte oder beschädigte Teile immer satzweise aus, um Unwuchten zu vermeiden. Ersetzen Sie beschädigte oder unleserliche Beschriftungen durch neue.
- d) Kontrollieren Sie vor der Verwendung das Netzkabel und das Verlängerungskabel auf etwaige Beschädigungen. Sollte es während der Verwendung dieses Gerätes zu einer Beschädigung des Netzkabels kommen, ziehen Sie sofort den Netzstecker aus der Steckdose. **BERÜHREN SIE DAS NETZKABEL ERST, NACHDEM SIE DEN NETZSTECKER GEZOGEN HABEN.** Verwenden Sie dieses Gerät nicht, wenn es beschädigt oder das Netzkabel verschlissen ist.

### **Betrieb**

- a) Arbeiten Sie mit diesem Gerät nur bei Tageslicht oder bei guter künstlicher Beleuchtung.

- b) Verwenden Sie dieses Gerät niemals in feuchtem Gras.
- c) Achten Sie an Hängen stets auch eine standfeste Haltung.
- d) Immer nur gehen, niemals rennen.
- e) Mähen Sie immer quer zum Hang, nicht nach oben oder unten.
- f) Lassen Sie beim Richtungswechsel an einem Hang große Vorsicht walten.
- g) Führen Sie keine Mäharbeiten an zu steilen Hängen durch.
- h) Lassen Sie beim Rückwärtsgehen oder Heranziehen des Gerätes besondere Vorsicht walten.
- i) Stoppen Sie den Rasenmäher, wenn er beim Transport über andere Flächen als Grasflächen gekippt werden soll, sowie zum Transport an den oder vom Mähort.
- j) Arbeiten Sie niemals mit schadhafte Abdeckungen oder ohne Sicherheitseinrichtungen wie Führungsbleche oder Grasfangkorb.
- k) Starten Sie den Motor vorsichtig gemäß den angegebenen Hinweisen und halten Sie Ihre Füße in sicherem Abstand von dem/den Messer(n) entfernt.
- l) Kippen Sie das Gerät beim Starten des Motors nicht, außer in Fällen, in denen dies zum Starten des Gerätes notwendig ist. Kippen Sie das Gerät in diesem Fall nicht mehr als unbedingt notwendig und heben Sie nur den Teil des Gerätes an, der weiter vom Bediener entfernt ist.
- m) Starten Sie den Motor nicht, wenn Sie vor der Grasauswurföffnung stehen.
- n) Bringen Sie Hände und Füße nicht in die Nähe rotierender Teile oder unter diese. Stets im sicheren Abstand von der Austrittsöffnung stehen.
- o) Transportieren Sie dieses Gerät nicht, wenn es an die Stromversorgung angeschlossen ist.
- p) Stoppen Sie das Gerät und ziehen Sie den Netzstecker aus der Steckdose. Vergewissern Sie sich, dass alle beweglichen Teile zum Stillstand gekommen sind.
- q) Stoppen Sie das Gerät und schalten Sie es aus. Vergewissern Sie sich, dass alle beweglichen Teile zum Stillstand gekommen sind:
  - vor jedem Verlassen des Gerätes,
  - vor dem Reinigen oder Lösen des Auswurfschachts,
  - vor einer Kontrolle, Reinigung oder vor sonstigen Arbeiten am Gerät,
  - nach der Kollision mit einem Fremdkörper. Sollte das Gerät übermäßig zu vibrieren beginnen (sofort eine Kontrolle durchführen), vergewissern Sie sich vor seiner erneuten Inbetriebnahme und Verwendung, dass es nicht beschädigt wurde, und führen Sie entsprechende Reparaturen durch,
  - vergewissern Sie sich, dass keine Schäden entstanden sind,
  - tauschen Sie alle beschädigten Teile aus oder reparieren Sie sie,
  - überprüfen Sie alle lockeren Teile und ziehen Sie sie fest.

## **Wartung und Lagerung**

- a) Achten Sie darauf, dass alle Muttern und Schrauben ordnungsgemäß angezogen sind, um einen problemlosen Betriebszustand des Gerätes sicherzustellen.

- b) Kontrollieren Sie den Grasfangkorb häufig auf Verschleiß und Beschädigung.
- c) Gehen Sie bei Geräten mit mehreren Messern besonders vorsichtig vor, da das Drehen eines Messers ein Drehen eines zweiten Messers bewirken kann.
- d) Achten Sie beim Einrichten des Gerätes darauf, dass Ihre Finger nicht zwischen beweglichen Messern und feststehenden Teilen des Gerätes eingeklemmt werden.
- e) Lassen Sie vor der Lagerung des Gerätes stets den Motor abkühlen.
- f) Beachten Sie bei einer Wartung der Messer darauf, dass sich die Messer auch dann noch drehen können, wenn das Gerät von der Stromversorgung getrennt ist.
- g) Ersetzen Sie verschlissene oder beschädigte Teile aus Sicherheitsgründen durch neue. Verwenden Sie nur Originalersatzteile und -zubehör.

### Empfehlung für Geräte der Klasse II

- a) Dieses Gerät darf nur durch einen Netzstromkreis versorgt werden, der durch einen Fehlerstromschutzschalter (RCD) mit einem Auslösestrom von maximal 30 mA abgesichert ist.
- b) Zu Ihrer Sicherheit muss das Verlängerungskabel für Außenanwendungen geeignet und mit Steckdosen versehen sein, die gegen das Eindringen von Wasser geschützt sind! Vergewissern Sie sich, dass das Verlängerungskabel richtig dimensioniert und zur Verwendung mit Ihrem Produkt geeignet ist (mindestens Typ H05 VV-F oder H05 RN-F  $\geq 1,5 \text{ mm}^2$ )!

### BESTIMMUNGSGEMÄSSE VERWENDUNG

Dieses Gerät ist zum Mähen von Gras bestimmt. Eine Verwendung zu anderen Zwecken ist nicht zulässig. Das Gerät ist nicht zur kommerziellen Nutzung bestimmt.

### TECHNISCHE DATEN

Modell	REM 3817	REM 4218
Spannung/Frequenz	230–240 V ~ 50 Hz	
Nennleistung	1700 W	1800 W
Leerlaufdrehzahl	3 450 min <sup>-1</sup>	3600 min <sup>-1</sup>
Arbeitsbreite	380 mm	420 mm
Einstellbare Höhe:	25-75 mm	
Nettogewicht (inkl. Motor)	11,6 kg	21,5 kg
Schalldruckpegel, LpA	92,9 dB (A), K=2,49 dB (A)	94,4 dB (A), K=2,02 dB (A)
Gemessener Schalleistungspegel, LWA	95,4 dB (A)	96,4 dB (A)
Vibrationen	1,737 m/s <sup>2</sup> , K = 1,5 m/s <sup>2</sup>	3,129 m/s <sup>2</sup> , K = 1,5 m/s <sup>2</sup>

#### Informationen zu Lärm/Vibrationen

Die gemessenen Schallwerte wurden nach der Norm 2000/14/EG ermittelt.

Nach ISO 11094 und ISO 3744 ermittelte Gesamtvibrationswerte (Raumvektorsumme):

Der in diesem Informationsblatt angegebene Vibrationsemissionspegel wurde gemäß der Standardprüfmethode nach den Normen ISO 11094 und ISO 3744 gemessen und kann für den Vergleich zwischen Werkzeugen herangezogen werden.

Der Wert kann auch für eine Vorbewertung der Lärmbelastung verwendet werden.

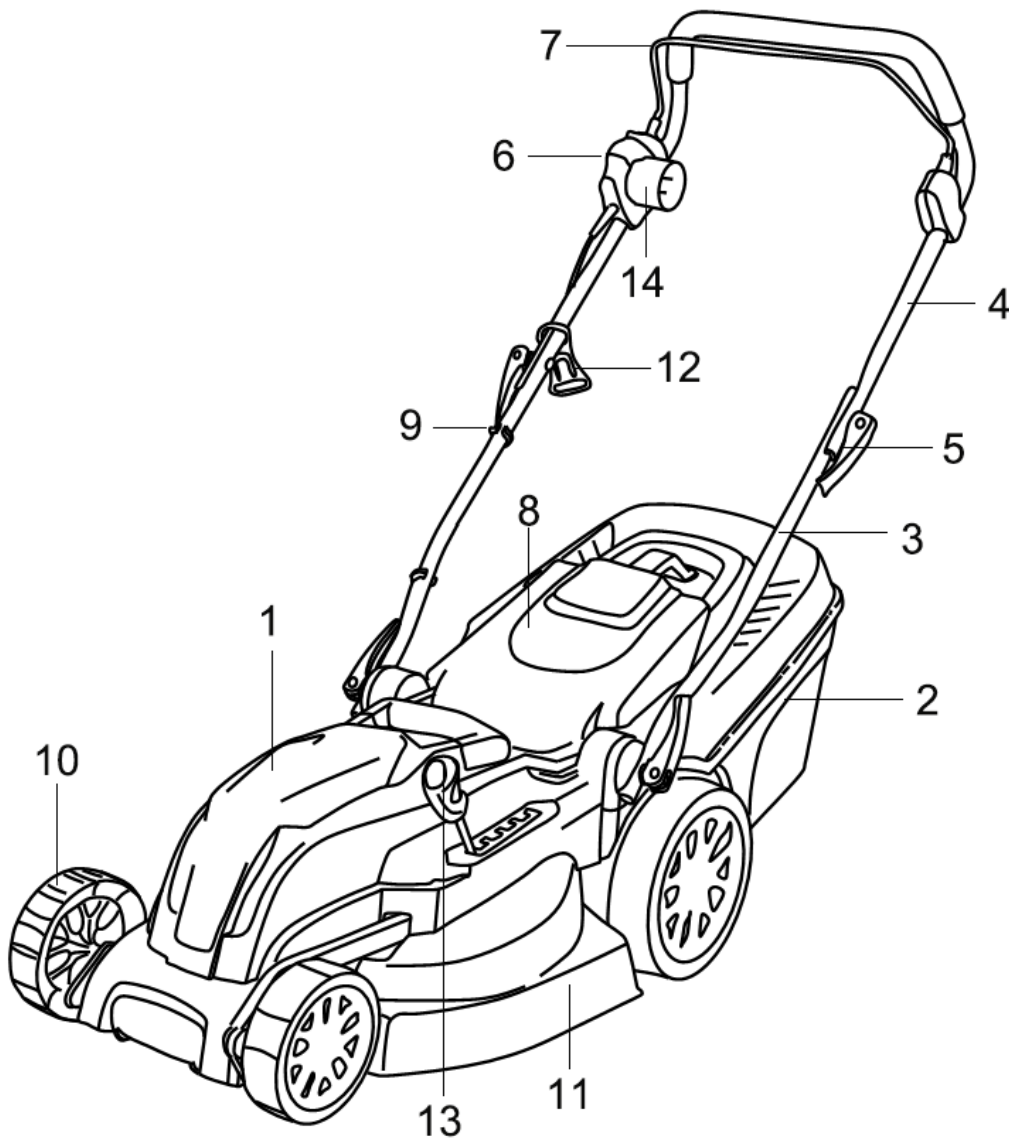
Der angegebene Vibrationsemissionspegel bezieht sich auf die Hauptanwendung des Geräts. Wird das Gerät jedoch für verschiedene Anwendungen mit verschiedenem Zubehör verwendet oder schlecht gewartet, kann sich ein abweichender Emissionspegel ergeben. So kann sich der Expositionspegel während des gesamten Arbeitszeitraums deutlich erhöhen.

Bei der Einschätzung des Vibrations-Expositionspegels sollte auch die Zeit berücksichtigt werden, in der das Gerät ausgeschaltet ist oder sich im Leerlauf befindet.

Dies kann den Expositionspegel während des gesamten Arbeitszeitraums deutlich verringern.

Legen Sie zusätzliche Sicherheitsmaßnahmen zum Schutz des Bedieners vor Vibrationsauswirkungen fest, wie etwa: Instandhaltung des Gerätes und des Zubehörs, Warmhalten der Hände, Organisation von Arbeitsregeln.

### **BESCHREIBUNG DER HAUPTTEILE (Abb. 1)**



- |                                     |                             |
|-------------------------------------|-----------------------------|
| 1. Motorabdeckung                   | 2. Grasfangkorb             |
| 3. Griff-Unterteil                  | 4. Griff-Oberteil           |
| 5. Schnellspannschraube des Griffes | 6. Sicherheitstaste         |
| 7. Einschalthebel                   | 8. Hinterer Deflektor       |
| 9. Kabelhalter                      | 10. Laufrad                 |
|                                     | 11. Frontblech              |
|                                     | 12. Sicherheitsverriegelung |
|                                     | 13. Frontrad                |
|                                     | 14. Sicherheitskontakt      |

11. Mähmechanismus
13. Schnitthöheneinstellung

12. Kabelhaken
14. Steckdose

## MONTAGE

### Montage des Griffes

- 1) Bringen Sie den Kabelhaken am Griff-Oberteil an. (Abb 2)

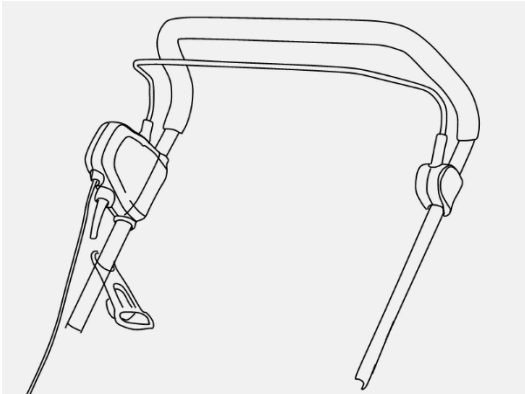


Abb. 2

- 2) Verbinden Sie das Ober- und Unterteil des Griffes mithilfe der mitgelieferten Schrauben und Muttern (Abb. 3).

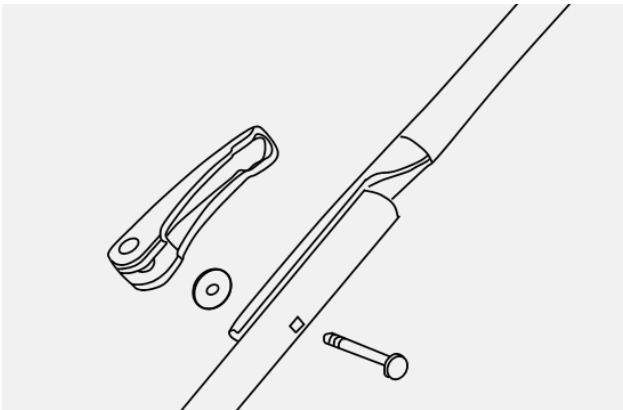


Abb. 3

- 3) Stecken Sie die beiden Enden des Griff-Unterteils in die entsprechenden Öffnungen am Rasenmäher. Befestigen Sie diese Enden mithilfe der Sicherungsschrauben und Unterlegscheiben (Abb. 4).

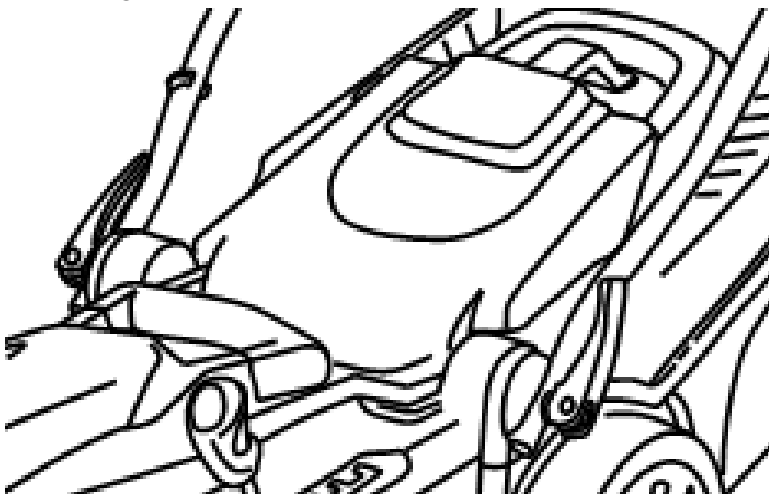


Abb. 4

- 4) Befestigen Sie die Kabelhalter am Griff (Abb. 5).



Abb. 5

### Montage der Räder

Befestigen Sie alle Räder an den Achsen des Rasenmähers und sichern Sie sie mithilfe der Splinte. Setzen Sie die passenden Kappen auf die Räder (Abb. 6).

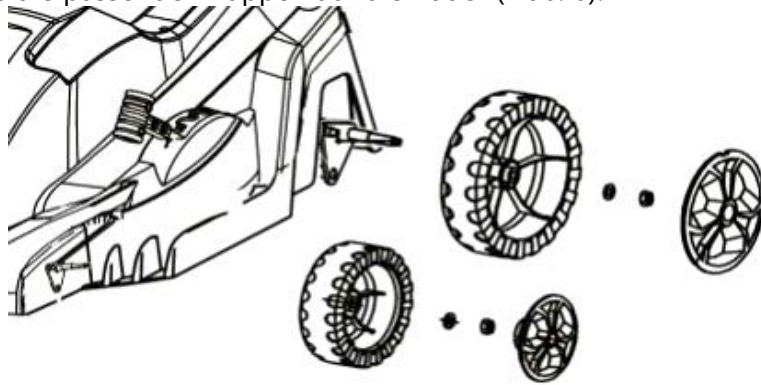


Abb. 6

### Montage des Grasfangkorbs

Setzen Sie die beiden Hälften des Korbes zusammen und verbinden Sie sie. Bringen Sie dann die obere Abdeckung an (Abb. 7).

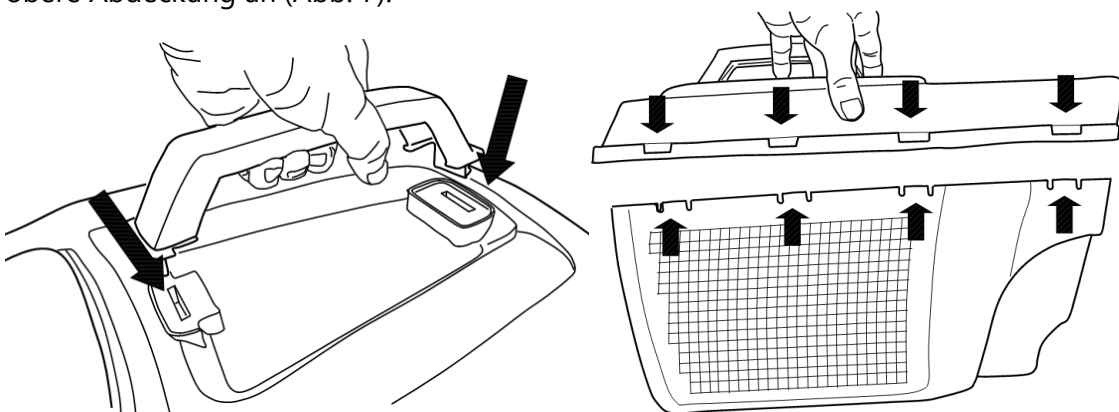


Abb. 7

Heben Sie die Klappe an und schieben Sie den Grasfangkorb in die Aufhängungen am Rasenmäher (Abb. 8).



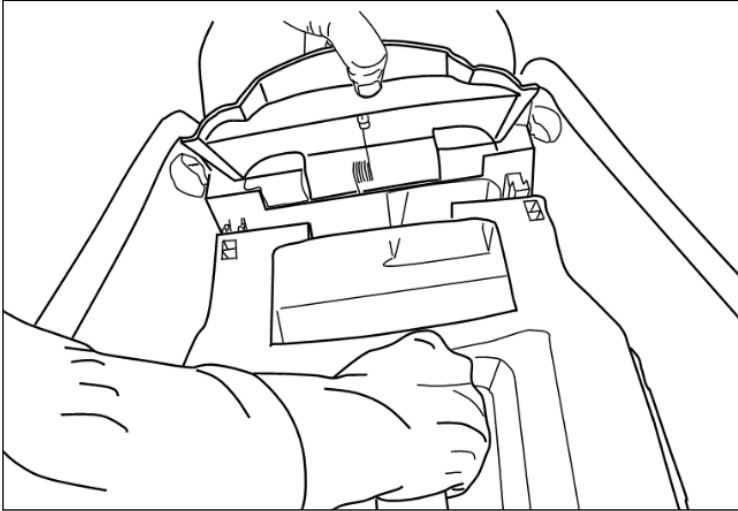


Bild 8

## VERWENDUNG

### Einstellen der Schnitthöhe (Abb. 9)



**HINWEIS:** Halten Sie vor dem Einstellen der Schnitthöhe den Rasenmäher an, lassen Sie den Einschalthebel los und warten Sie, bis der Motor stillsteht. Die Messer drehen sich nach dem Ausschalten des Rasenmähers noch einige Sekunden weiter. Das rotierende Messer kann Verletzungen verursachen.

Beim ersten Mähen zu Beginn der Saison sollte die Schnitthöhe gewählt werden.

Die Schnitthöhe kann durch Verstellen der Räder des Rasenmähers auf 25 – 75 mm eingestellt werden.

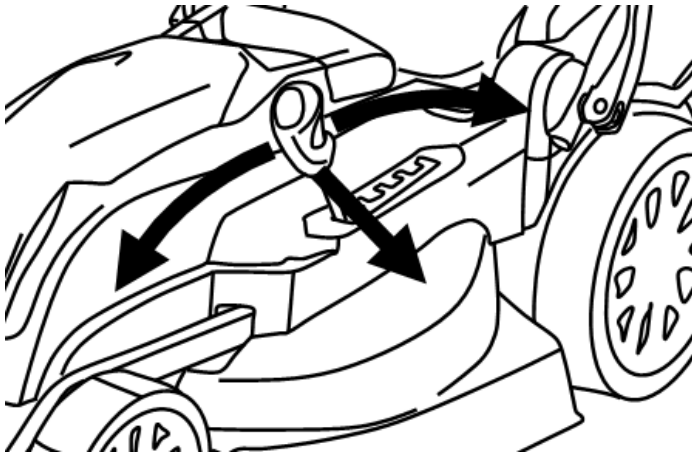


Abb. 9

Ziehen Sie den Hebel in Richtung nach außen, verstellen Sie ihn in die gewünschte Stellung, schieben ihn dann wieder zum Zweck der Sicherung hinein)

### Anschluss an das Stromnetz (Abb. 10)

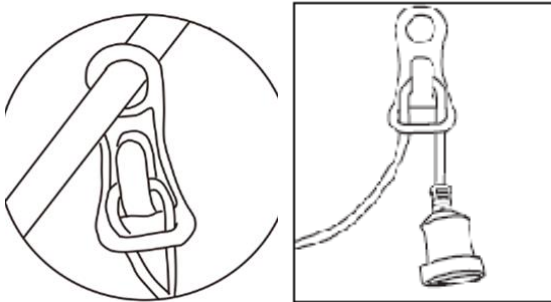


Bild 10

Die verwendete Netzspannung muss der auf dem Typenschild angegebenen Netzspannung (230 V) entsprechen. Absicherung des Stromnetzes: mindestens 10 A.

- 1) Stecken Sie den Stecker des Rasenmäher-Netzkaabels in die Steckdose des Verlängerungskabels.
- 2) Um zu verhindern, dass sich das Verlängerungskabel während der Arbeit löst, ziehen Sie das Ende des Verlängerungskabels (den Teil mit der Steckdose) durch die Schlinge und sichern Sie das Kabel vor dem Einstecken des Steckers am Haken.

### Ein- und Ausschalten (Abb. 11)

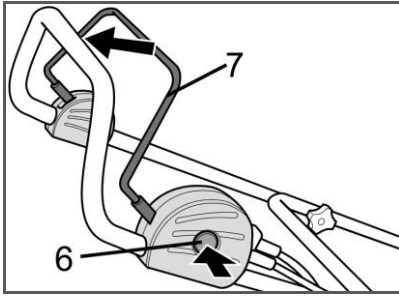


Abb. 11

**! WARNUNG!**

- Starten Sie diesen Rasenmäher nicht, solange er unvollständig zusammengebaut ist. Überprüfen Sie vor dem Starten des Rasenmähers stets das Netzkabel auf etwaige Beschädigungen. Verwenden Sie nur ein unbeschädigtes Netzkabel.

Hinweis: Beschädigte Netzkabel sind sehr gefährlich!

- Wenn Sie versuchen, diesen Rasenmäher in hohem Gras zu verwenden, kann es zu einer Überhitzung und dadurch zu einer Beschädigung des Motors kommen.

**Einschalten:** Drücken Sie zuerst die Sicherheitstaste (6) am kombinierten Schalter und halten Sie sie gedrückt, während Sie zusätzlich den Einschalthebel (7) drücken.

**Ausschalten:** Lassen Sie den Einschalthebel (7) los.

**Hinweis:** Verlegen Sie das Verlängerungskabel beim Mähen sicher auf einem Gehweg bzw. über Flächen, die bereits gemäht sind.

**! WARNUNG!**

Beim Ausschalten des Motors kann sich das Messer des Rasenmähers noch einige Sekunden weiterdrehen. Fassen Sie deshalb nicht an den Unterteil des Rasenmähers, solange das Messer noch nicht völlig stillsteht!

**Mähen**

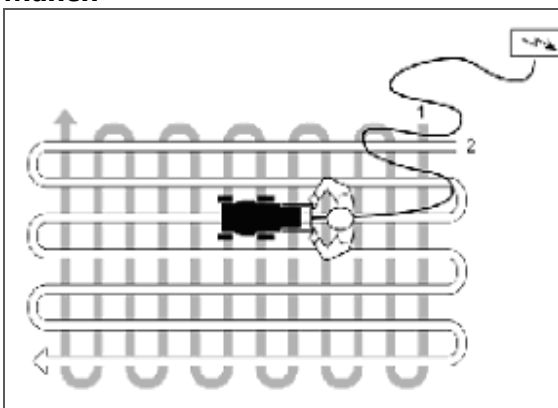


Abb 12

Wählen Sie eine Schnitthöhe, die der gewünschten Rasenhöhe entspricht. Mähen Sie ggf. in mehreren Lagen, wobei die maximale Grasschnitthöhe pro Lage 4 cm beträgt.

Meiden Sie Wege, die eine freie Bewegung des Verlängerungskabels verhindern könnten.

Sobald der Grasfangkorb voll ist, leeren Sie ihn, damit die Austrittsöffnung nicht blockiert wird. Um eine Blockierung der Austrittsöffnung und eine unnötige Überlastung des Motors zu verhindern, fahren Sie mit dem Rasenmäher nicht über bereits gemähte Rasenflächen, auf denen Schnittgut zurückgeblieben ist.

### **Messer**

Ziehen Sie vor jeder Kontrolle des Mähmessers den Netzstecker aus der Steckdose. Denken Sie beim Stoppen des Motors daran, dass sich das Messer noch einige Sekunden weiterdreht, bevor es zum Stillstand kommt. Versuchen Sie niemals, das Mähmesser selbst anzuhalten. Kontrollieren Sie in regelmäßigen Zeitabständen, ob das Mähmesser korrekt befestigt, in gutem Zustand und ordnungsgemäß geschliffen ist. Schleifen Sie das Messer ggf. nach oder tauschen Sie es aus.

Prallt das rotierende Messer auf ein Hindernis, stoppen Sie den Rasenmäher und warten Sie, bis das Messer vollkommen stillsteht. Kontrollieren Sie dann den Zustand des Messers und seiner Halterung. Sollte eine Beschädigung vorliegen, tauschen Sie das Messer unverzüglich aus.



Befolgen Sie bitte die nachstehenden Hinweise, um Verletzungen zu verhindern:



Verwenden Sie diesen Rasenmäher niemals ohne den hinteren Deflektor oder ohne angebrachten Grasfangkorb. (Abb. 13A)



Versuchen Sie nicht, den hinteren Teil des Rasenmähers anzuheben, und halten Sie stattdessen den vorderen Teil des Rasenmähers nach oben, wenn Sie den Rasenmäher neu starten möchten, nachdem er durch zu dichtes Gras gestoppt wurde. (Abb. 13B)



Mähen Sie an Hängen immer in horizontalen Bahnen, niemals nach oben oder unten. Arbeiten Sie nicht an zu steilen Hängen. (Abb. 13C)



Bringen Sie Hände oder Füße niemals in die Nähe rotierender Teile oder unter diese. Stellen Sie sich möglichst nicht in die Nähe der Austrittsöffnung. (Abb. 13D)

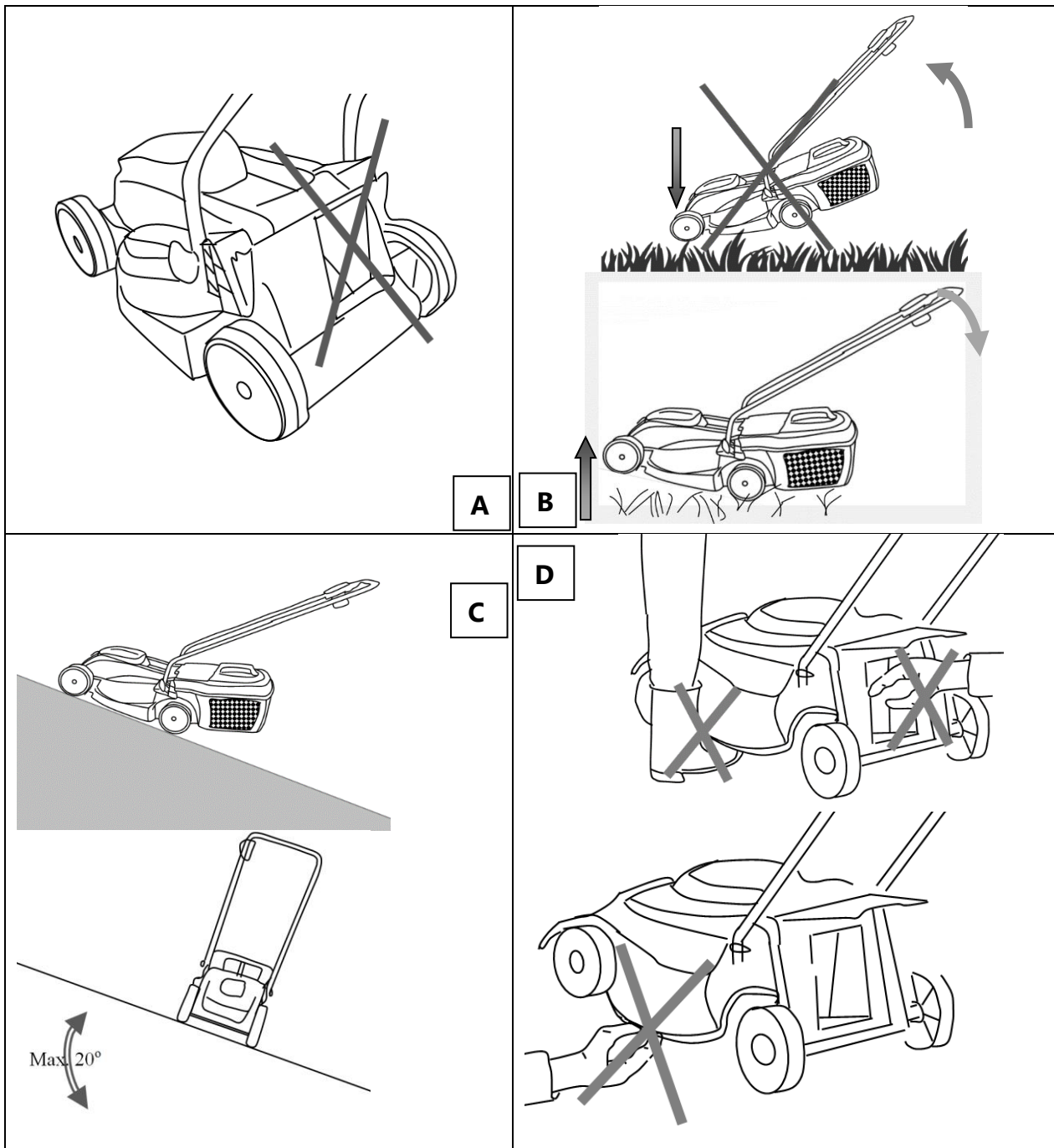


Abb 13

## WARTUNG



Ziehen Sie vor jeglichen Wartungs- oder Reinigungsarbeiten den Netzstecker aus der Steckdose!

### Reinigung:

1. Bespritzen Sie das Gerät nicht mit Wasser. Eindringendes Wasser kann die kombinierte Schaltereinheit und den Elektromotor zerstören.
2. Reinigen Sie das Gerät mit einem Lappen, einer Handbürste o. Ä.

In folgenden Fällen ist eine Kontrolle durch einen Servicetechniker erforderlich:

- a) Der Rasenmäher ist mit einem Objekt kollidiert.

- b) Der Motor ist plötzlich ausgefallen.
- c) Das Mähmesser ist verbogen (unwuchtig!).
- d) Die Motorwelle ist verbogen (unwuchtig!).
- e) Nach Anschließen des Kabels ist es zu einem Kurzschluss gekommen.
- f) Getriebeteile sind beschädigt.
- g) Der Keilriemen ist beschädigt.

Schleifen Sie das Mähmesser am Ende der Saison nach oder tauschen Sie es aus. Das Mähmesser sollte stets nachgeschliffen oder, wenn erforderlich, durch ein neues ersetzt werden. Überlassen Sie das Nachschleifen oder Austauschen des Mähmessers stets einer autorisierten Kundendienstwerkstatt (Messen der Auswuchtung des Messers).



Unwuchtige Messer versetzen den Rasenmäher in Vibrationen, was die Unfallgefahr drastisch erhöht!

### **Austauschen des Messers (Abb. 14)**

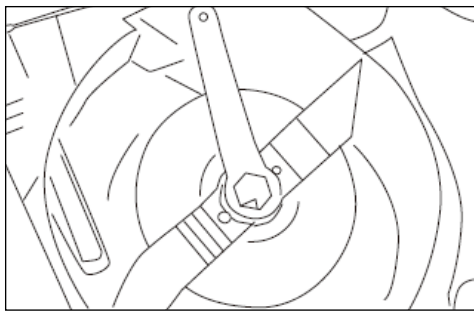


Abb. 14



**Achtung:** Tragen Sie Arbeitshandschuhe. Lösen Sie die Kunststoffmutter mit einem Schraubenschlüssel entgegen dem Uhrzeigersinn. Nehmen Sie das Messer ab und ersetzen Sie es durch ein neues. Ziehen Sie die Kunststoffmutter im Uhrzeigersinn fest.

Kontrollieren Sie den Grasfangkorb und alle möglicherweise beschädigten Teile. Kontrollieren Sie in kürzeren Zeitabständen den Grasfangkorb auf übermäßige Abnutzung. Wechseln Sie jedes abgenutzte bzw. beschädigte Teil aus.

Bitte vertrauen Sie alle Reparaturarbeiten unserem autorisierten Kundendienst an.

Verwenden Sie bei der Wartung ausschließlich Original-Ersatzteile.

Das Mähmesser ist das Teil, das dem größten Verschleiß ausgesetzt ist. Kontrollieren Sie in regelmäßigen Zeitabständen den Zustand des Messers und seiner Befestigungselemente. Wenn das Messer verschlissen ist, muss es ausgetauscht werden. Sollte es zu übermäßigen Vibrationen des Rasenmähers kommen, weist dies darauf hin, dass das Messer nicht ordnungsgemäß ausgewuchtet oder durch einen Aufprall deformiert ist. Führen Sie in diesem Fall eine Reparatur oder einen Austausch des Messers durch.

### **LAGERUNG**

Ziehen Sie den Netzstecker aus der Steckdose.

Lassen Sie den Motor ca. 30 Minuten abkühlen.

Wenn Sie feststellen, dass das Netzkabel verschlissen oder beschädigt ist, lassen Sie es kontrollieren und reparieren bzw. austauschen.

Ziehen Sie lockere Teile fest und tauschen Sie beschädigte Teile aus. Reinigen Sie das gesamte Gerät.

Wischen Sie alle Metallteile mit einem ölgetränkten Lappen ab oder besprühen Sie sie mit leichtem Schmiermittel, um Korrosion zu vermeiden.

Lagern Sie den Rasenmäher samt Verlängerungskabel an einem geschlossenen, trockenen Ort außerhalb der Reichweite von Kindern, um eine unerlaubte Verwendung oder Beschädigung zu verhindern.

Decken Sie ihn mit einer wasserdichten Plane ab, um zusätzlichen Schutz zu gewährleisten.

Wenn das Gerät transportiert werden soll: Stellen Sie vor dem Transport sicher, dass das Gerät ordnungsgemäß am Fahrzeug befestigt ist.

Wenn Sie den Rasenmäher platzsparender lagern möchten, können Sie den Griff nach Lösen der Griffsicherung nach unten klappen.



Achtung: Achten Sie beim Herunterklappen des Griffes darauf, dass das Elektrokabel nicht eingeklemmt wird.

## PROBLEMBEHANDLUNG



Ziehen Sie vor jeglichen Wartungs- oder Reinigungsarbeiten den Netzstecker aus der Steckdose und warten Sie, bis der Mähmechanismus vollkommen stillsteht.

Problem	Mögliche Ursache	Beseitigung des Defekts	
Der Motor lässt sich nicht starten.	Es ist keine Netzspannung vorhanden.	Einen erfahrenen Elektriker kontaktieren.	
	Der Netzstecker ist nicht ordnungsgemäß eingesteckt.	Den Stecker des Netzkabels oder des Verlängerungskabels ordnungsgemäß in die Netzsteckdose stecken.	
	Beschädigung des Motors und/oder Kondensators.	Umgehend einen autorisierten Kundendienst kontaktieren.	
Der Motor bleibt stehen.	Fremdkörper blockieren den Motor.	Alle Fremdkörper aus dem Rasenmäher entfernen.	
Gemähtes Gras bleibt auf dem Rasen liegen.	Der Grasfangkorb ist voll.	Den Grasfangkorb leeren.	
Der Rasen wird nicht gemäht.	Das Mähmesser ist stumpf.	Das Messer austauschen.	
Abnormales Geräusch.	Schrauben oder Muttern haben sich gelockert.	Schrauben und Muttern auf festen Sitz prüfen.	
	Die Motorleistung nimmt ab.	Das Mähmesser ist stumpf.	Das Messer austauschen.
		Schneithöhe	Die Schneithöhe anpassen.
	Blockierung der Austrittsöffnung/-abdeckung.	Die Austrittsöffnung/-abdeckung reinigen.	

## ENTSORGUNG



Werfen Sie elektrische Geräte nicht in den normalen Hausmüll! Nach der europäischen Richtlinie 2012/19/EU bezüglich der Entsorgung von elektrischen und elektronischen Geräten und deren Umsetzung in nationales Recht müssen elektrische Geräte, die nicht mehr verwendbar sind, getrennt gesammelt und umweltgerecht entsorgt werden.

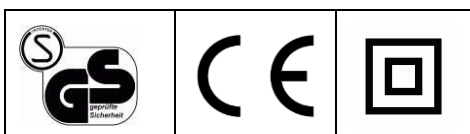


Tłumaczenie oryginalnej instrukcji obsługi  
Kosiarka do trawy z silnikiem elektrycznym  
Model: REM 3817 / REM 4218











Producent:

GARLAND distributor, s.r.o., Hradecká 1136, 50601 Jičín, Republika Czeska



## OPIS SYMBOLI

Zadaniem symboli zamieszczonych w tej instrukcji jest ostrzeżenie przed ewentualnym niebezpieczeństwem. Należy w pełni zrozumieć symbole bezpieczeństwa i związane z nimi opisy. Same ostrzeżenia nie chronią przed zagrożeniami i nie mogą zastępować należytych działań zapobiegających obrażeniom.

	Ten symbol znajdujący się przed uwagą dotyczącą bezpieczeństwa oznacza kroki zapobiegawcze, ostrzeżenie lub opis zagrożenia. Skutkiem ignorowania tego ostrzeżenia mogą być obrażenia osób. Jeśli chcesz zapobiec obrażeniom, wybuchowi pożaru lub porażeniu prądem elektrycznym, zawsze przestrzegaj podanych zaleceń.
	Przeczytaj instrukcję obsługi. Przed każdym użyciem przeczytaj odpowiedni akapit niniejszej instrukcji.
	Spełnia wszystkie europejskie przepisy dotyczące tego produktu.
	Symbol klasy II: to urządzenie jest wyposażone w podwójną izolację. Nie jest konieczne podłączanie do uziemienia.
<b>IPX4</b>	Stopień ochrony przed wodą: IPX4
	Nie dopuszczaj do urządzenia niepowołanych osób.
	Uważaj na ostre noże. Noże obracają się jeszcze przez chwilę po zatrzymaniu silnika. Przed konserwacją lub w razie uszkodzenia kabla zasilającego wyjmij wtyczkę kabla zasilającego z gniazdka sieciowego.
	Utrzymuj kabel zasilający w bezpiecznej odległości od noży kosiarki.
	Niepotrzebne materiały należy poddać recyklingowi, a nie utylizować je wraz z odpadem komunalnym. Wszystkie narzędzia, węże i opakowania muszą zostać poddane segregacji, odwiezione do lokalnego punktu recyklingu i zutylizowane tak, aby nie doszło do zagrożenia środowiska naturalnego.

# OGÓLNE WSKAZÓWKI DOTYCZĄCE BEZPIECZEŃSTWA

## WAŻNE

**PRZED UŻYCIEM DOKŁADNIE PRZECZYTAJ.**

**ZACHOWAJ DO WGLĄDU.**

Jeśli kabel zasilający jest uszkodzony, należy go oddać do wymiany przez producenta, technika serwisowego lub osobę posiadającą odpowiednie kwalifikacje, aby nie dopuścić do ewentualnego zagrożenia.

Zasady bezpieczeństwa pracy dla kosiarek elektrycznych.

## Szkolenie

- a) Przeczytaj uważnie niniejsze zalecenia. Zapoznaj się z elementami sterowania i prawidłowym sposobem użycia tego urządzenia.
- b) Nigdy nie dopuść, aby z kosiarki korzystały dzieci lub osoby, które nie zostały zapoznane z niniejszymi zaleceniami. Minimalny wiek umożliwiający pracę przy użyciu tego urządzenia może być określony w lokalnych przepisach.
- c) Nigdy nie używaj tego urządzenia, jeśli w pobliżu znajdują się ludzie (zwłaszcza dzieci) lub zwierzęta domowe.
- d) Pamiętaj, że obsługa lub użytkownik maszyny odpowiada za wypadki lub zagrożenia osób lub ich mienia.

## Przygotowanie

- a) Podczas pracy z tym urządzeniem zawsze używaj mocnego obuwia i spodni z długimi nogawkami. Nie korzystaj z urządzenia, mając bose nogi lub będąc w otwartych sandałach. Nie noś zbyt luźnej odzieży lub takiej, z której wiszą sznurki lub inne dodatki.
- b) Dokładnie sprawdź miejsce, w którym będziesz używać maszyny, i usuń wszelkie przedmioty, które mogłyby zostać odrzucone przez urządzenie.
- c) Przed użyciem zawsze sprawdź wizualnie, czy nie doszło do uszkodzenia lub nadmiernego zużycia noży, śrub montażowych noży i zestawu elementów tnących. Zużyte lub uszkodzone części należy wymieniać w całych zestawach tak, aby zapewnić zrównoważenie urządzenia. Wymień uszkodzone lub nieczytelne tabliczki.
- d) Przed użyciem sprawdź, czy nie doszło do uszkodzenia kabla zasilającego i przedłużacza. Jeśli w trakcie użycia tego urządzenia dojdzie do uszkodzenia kabla zasilającego, natychmiast wyjmij wtyczkę kabla z gniazdka sieciowego. **NIE DOTYKAJ KABLA ZASILAJĄCEGO PRZED JEGO ODŁĄCZENIEM OD ŹRÓDŁA ZASILANIA.** Nie używaj tej maszyny, jeśli jej kabel zasilający jest uszkodzony lub zużyty.

## Eksplatacja

- a) Pracuj z tym urządzeniem wyłącznie przy świetle dziennym lub przy dobrym sztucznym oświetleniu.
- b) Nigdy nie używaj tego urządzenia w wilgotnej trawie.

- c) Na zboczach zachowaj zawsze pewną postawę.
- d) Podczas pracy chodź, nigdy nie biegaj.
- e) Koś wzdłuż poziomiczy zbocza, nigdy pod górę lub w dół.
- f) Uważaj podczas zmiany kierunku na zboczu.
- g) Nie pracuj na zbyt stromym zboczu.
- h) Podczas cofania lub przyciągania urządzenia do siebie zachowaj szczególną ostrożność.
- i) Zatrzymaj nóż (noże) kosiarki, jeśli musisz ją pochylić podczas przemieszczania przez powierzchnie inne niż trawnikowe oraz podczas przemieszczania kosiarki na miejsce koszenia lub z miejsca koszenia.
- j) Nigdy nie używaj maszyny z uszkodzonymi osłonami lub systemami bezpieczeństwa, jak na przykład elementy przewodzące lub kosze.
- k) Ostrożnie uruchom silnik zgodnie z podanymi zaleceniami i utrzymuj nogi w bezpiecznej odległości od noża (noży).
- l) Uruchamiając silnik, nie przechylaj maszyny, poza wypadkami, gdy maszyna musi zostać przechylona podczas uruchomienia. W takim wypadku nie przechylaj urządzenia bardziej niż jest to niezbędne i przechylaj tę jego część, która znajduje się dalej od osoby obsługującej.
- m) Nie uruchamiaj silnika, stojąc przed otworem wyrzutu trawy.
- n) Nie zbliżaj rąk ani nóg do obracających się części. Zawsze stój w bezpiecznej odległości od otworu wylotowego.
- o) Nie przemieszczaj tego urządzenia, jeśli jest podłączone do zasilania.
- p) Zatrzymaj urządzenie i odłącz wtyczkę kabla zasilającego z gniazdka sieciowego. Sprawdź, czy doszło do zatrzymania wszystkich ruchomych części.
- q) Zatrzymaj urządzenie i wyjmij mechanizm wyłączający. Sprawdź, czy doszło do zatrzymania wszystkich ruchomych części.
  - przy każdym opuszczeniu urządzenia,
  - przed czyszczeniem lub zwolnieniem zsuwni,
  - przed kontrolą, czyszczeniem lub dokonywaniem konserwacji urządzenia,
  - czy po uderzeniu w przedmiot obcy wyłącz silnik. Jeśli urządzenie zacznie nadmiernie drgać (przeprowadź natychmiastową kontrolę), przed jego ponownym uruchomieniem i użyciem sprawdź, czy nie doszło do uszkodzenia i wykonaj potrzebne naprawy,
  - skontroluj, czy nie doszło do uszkodzenia,
  - wymień lub napraw wszystkie uszkodzone części,
  - skontroluj i dokręć wszystkie luźne części.

### **Konserwacja i przechowywanie**

- a) Aby zapewnić bezproblemową eksploatację tego urządzenia, zadбай, aby wszystkie nakrętki i śruby były dokładnie dokręcone.
- b) Często sprawdzaj, czy kosz zbiorczy nie jest zużyty lub uszkodzony.

- c) W przypadku urządzeń z większą ilością noży zachowaj ostrożność, ponieważ obrót jednego noża może spowodować obrót innego noża.
- d) Podczas regulacji urządzenia zachowaj ostrożność, nie dopuść, aby palce dostały się między noże i stałe części urządzenia.
- e) Przed odłożeniem do przechowania zawsze odczekaj, aż silnik wystygnie.
- f) Jeśli przeprowadzasz konserwację silnika, nawet jeśli urządzenie jest odłączone od źródła zasilania, weź pod uwagę, że noże mogą jeszcze się poruszać.
- g) Ze względów bezpieczeństwa wymieniaj zużyte lub uszkodzone części. Korzystaj wyłącznie z oryginalnych części zamiennych i wyposażenia.

### Zalecenia dotyczące maszyn II klasy

- a) To urządzenie musi być zasilane wyłącznie z obwodu zasilania z ochronnikiem przeciwprzepięciowym (RCD) o maksymalnej wartości prądu roboczego 30 mA.
- b) Ze względów bezpieczeństwa przedłużacz musi być przeznaczony do użytku na zewnątrz i dysponować gniazdkiem z ochroną przed zalaniem wodą! Upewnij się, że kabel zasilania ma właściwe rozmiary i że nadaje się do wykorzystania z danym produktem (minimalnie typ H05 VV-F lub H05 RN-F  $\geq 1,5 \text{ mm}^2$ !).

### UŻYCIĘ ZGODNE Z PRZEZNACZENIEM

Ta kosiarka jest przeznaczona do koszenia trawy. Żadne inne wykorzystanie nie jest dozwolone. Nie jest przeznaczona do celów komercyjnych.

### DANE TECHNICZNE

Model	REM 3817	REM 4218
Napięcie/częstotliwość	230–240 V ~ 50 Hz	
Moc znamionowa	1700 W	1800 W
Obroty na biegu jałowym	3 450 min <sup>-1</sup>	3600 min <sup>-1</sup>
Szerokość pracy	380 mm	420 mm
Regulowana wysokość:	25-75 mm	
Ciężar netto (wraz z silnikiem)	11,6 kg	21,5 kg
Poziom ciśnienia akustycznego, LpA	92,9 dB (A), K=2,49 dB (A)	94,4 dB (A), K=2,02 dB (A)
Zmierzony poziom mocy akustycznej, LWA	95,4 dB (A)	96,4 dB (A)
Wibracje	1,737 m/s <sup>2</sup> , K = 1,5 m/s <sup>2</sup>	3,129 m/s <sup>2</sup> , K = 1,5 m/s <sup>2</sup>

### Informacje dotyczące hałasu/drgań

Zmierzone wartości hałasu zostały określone zgodnie z normą 2000/14/EC.

Łączne wartości drgań (suma wektorowa) określone przez normy ISO 11094 i ISO 3744:

Poziom emisji drgań podany w niniejszej karcie informacyjnej został zmierzony zgodnie ze standaryzowanym testem podanym w normie ISO 11094 i ISO 3744, i może zostać wykorzystany do porównywania tego urządzenia z innymi urządzeniami.

Może być wykorzystywany do wstępnej oceny ekspozycji.

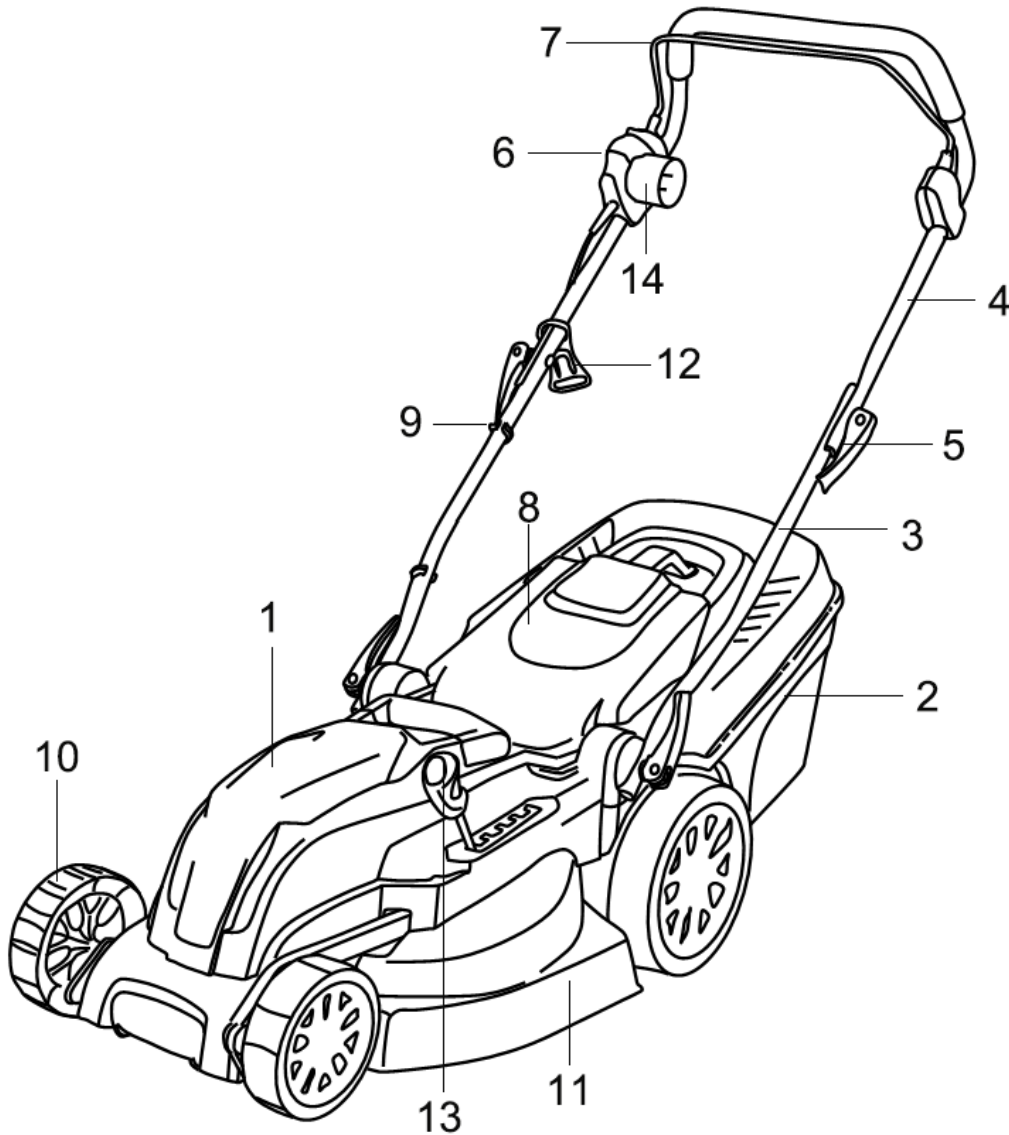
Deklarowany emisyjny poziom wibracji odnosi się do głównych zastosowań urządzenia. Jeśli jednak urządzenie to jest wykorzystywane do różnych zastosowań z różnego rodzaju wyposażeniem lub jest nieprawidłowo konserwowane, emisja drgań może być odmienna. Może to spowodować zasadnicze podwyższenie poziomu ekspozycji w ogólnym czasie pracy.

Oszacowanie poziomu ekspozycji na drgania powinno także uwzględniać czas, w którym urządzenie jest wyłączone lub kiedy jest włączone, ale nie wykonuje aktualnie pracy.

Może to spowodować zasadnicze obniżenie poziomu ekspozycji w ogólnym czasie pracy.

Podjmij dodatkowe działania chroniące obsługę przed skutkami drgań, takie jak: konserwacja urządzenia i wyposażenia, utrzymywanie rąk w ciepłe, organizacja nawyków roboczych.

## OPIS GŁÓWNYCH ELEMENTÓW

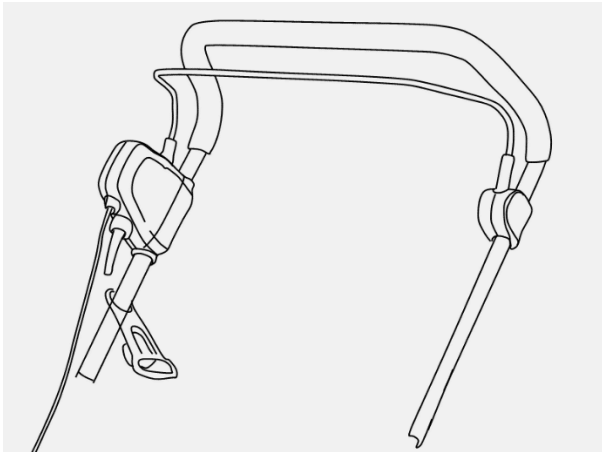


- |                                  |                            |
|----------------------------------|----------------------------|
| 1. Pokrywa silnika               | 2. Kosz zbiorczy           |
| 3. Spodnia część uchwytu         | 4. Górna część uchwytu     |
| 5. Szybkozłącze rękojeści        | 6. Przycisk bezpieczeństwa |
| 7. Dźwignia włącznika            | 8. Tylny deflektor         |
| 9. Zaczep na kabel               | 10. Kółko napędu           |
| 11. Element tnący                | 12. Haczyk na kabel        |
| 13. Regulacja wysokości koszenia | 14. Gniazdo elektryczne    |

## MONTAŻ

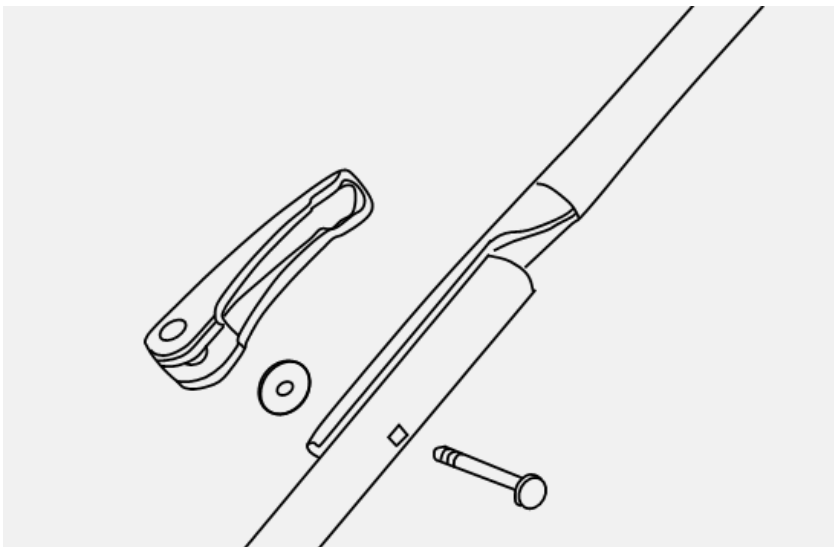
## Montaż rękojeści

- 1) Załóż haczyk kabla na górną część uchwyty (Rys. 2).



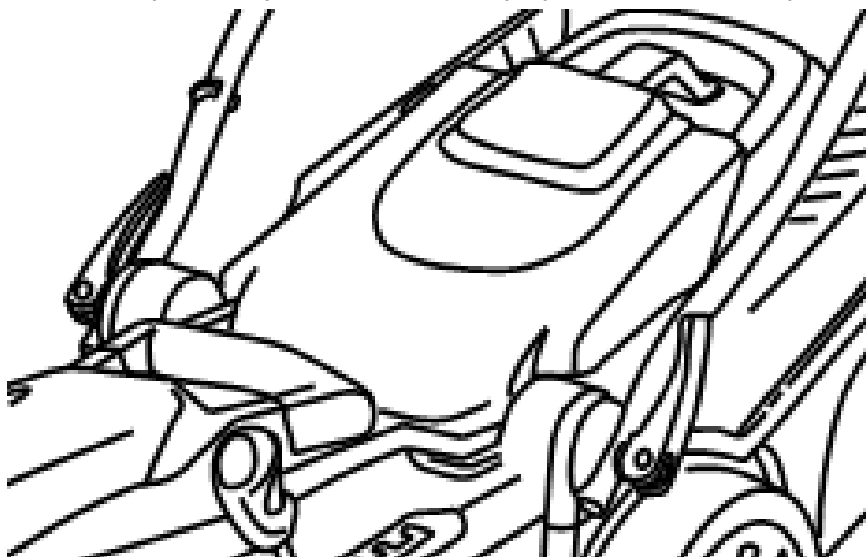
Rys. 2

- 2) Połącz górną i dolną część uchwyty przy pomocy śrub łączących i nakrętek. (Rys. 3)



Rys. 3

- 3) Wsuń oba końce spodniej części uchwyty w odpowiednie otwory w kosiarce. Umocuj te końce przy pomocy śrub zabezpieczających i podkładek. (Rys. 4)



Rys. 4

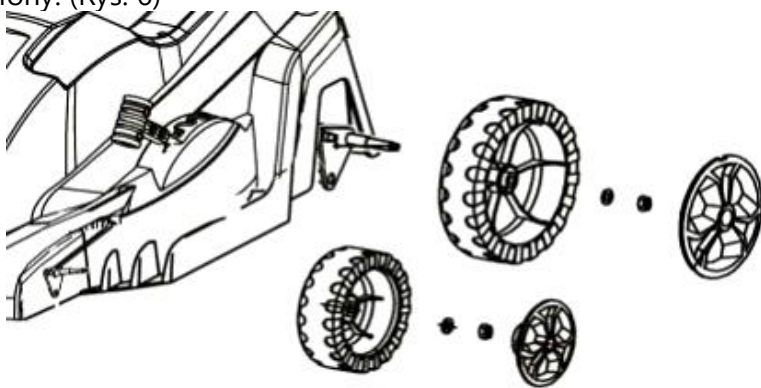
- 4) Umocuj na rękojeść uchwyty kabla. (Rys. 5)



Rys. 5

### Montaż kółek

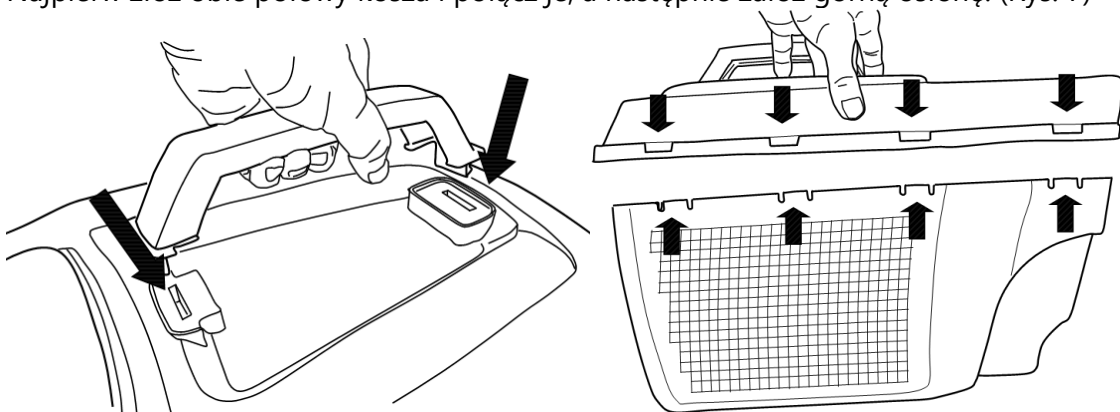
Przymocuj do osi kosiarki wszystkie kołka i zabezpiecz je przy pomocy kołków. Załóż starannie na kółka właściwe osłony. (Rys. 6)



Rys. 6

### Montaż kosza zbiorczego

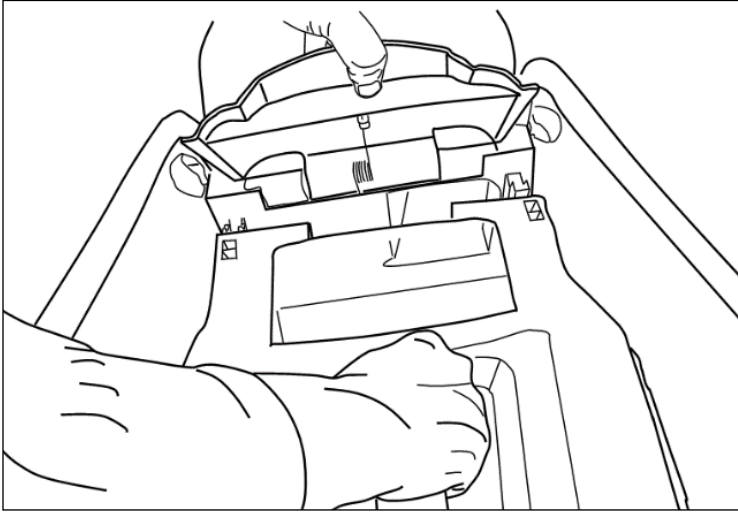
Najpierw złoż obie połowy kosza i połącz je, a następnie załóż górną osłonę. (Rys. 7)



Rys. 7

Podnieś klapkę i wsuń kosz zbiorczy do uchwytów w kosiarce. (Rys. 8)





Rys. 8

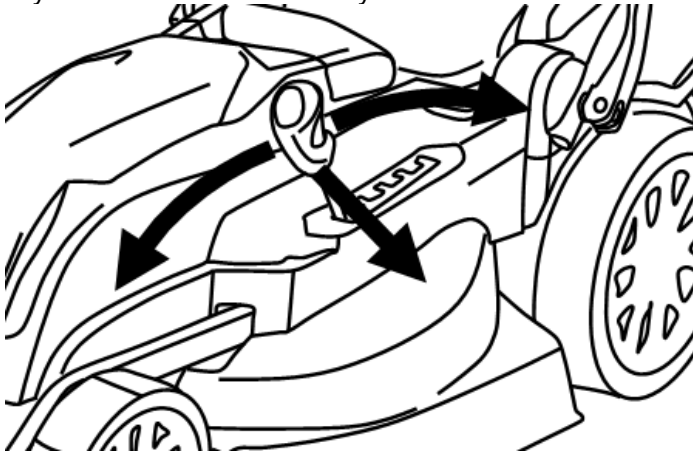
## OBSŁUGA

### Ustawienie wysokości koszenia (rys. 9)



**UWAGA:** Przed dokonaniem ustawień wysokości koszenia zatrzymaj kosiarkę, zwolnij dźwignię włącznika i poczekaj do zatrzymania silnika. Noże kosiarki będą w dalszym ciągu się obracać jeszcze przez kilka sekund po wyłączeniu kosiarki. Obracające się noże mogą spowodować obrażenia.

Podczas pierwszego koszenia na początku sezonu należy wybrać dużą wysokość koszenia. Wysokość koszenia może być ustawiona na 25 – 75 mm.

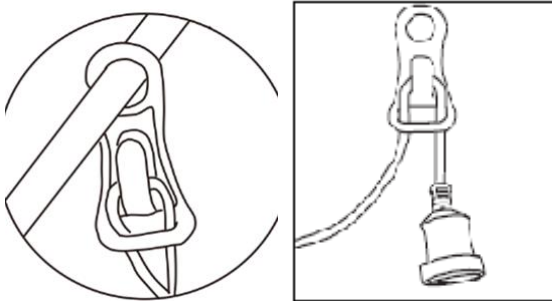


Rys. 9

1. Ustawienia kółka (rys. 9)

Aby zmienić wysokość koszenia chwyć za dźwignię i ustaw na wybranym poziomie (13) przesuwając od siebie i do siebie.

Podłączanie do zasilania (rys. 10)

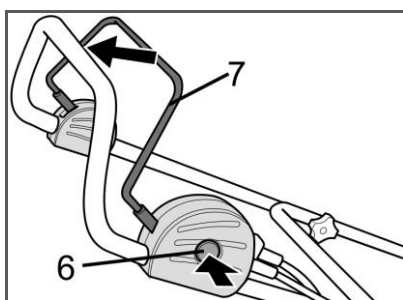


Rys. 10

Napięcie sieci (230 V) podane na tabliczce znamionowej musi odpowiadać napięciu używanej sieci. Bezpiecznik sieci zasilania: minimalnie 10 A.

- 1) Podłącz wtyczkę kabla zasilającego kosiarki do gniazdka przedłużacza.
- 2) Jeśli chcesz zapobiec odłączeniu przedłużacza podczas pracy, przeciągnij koniec przedłużacza (część z gniazdkiem) przez pętlę, a przed podłączeniem wtyczki zabezpiecz kabel na haczyku.

### Włączenie i wyłączenie (rys. 11)



Rys. 11

**!** OSTRZEŻENIE!

-- Nie uruchamiaj kosiarki przed jej kompletnym montażem. Przed włączeniem kosiarki za każdym razem sprawdź, czy nie doszło do uszkodzenia kabla zasilania. Używaj tylko nieuszkodzonego kabla zasilania.

Uwaga: Uszkodzone kable zasilania są bardzo niebezpieczne!

--Jeśli spróbujesz uruchomić kosiarkę w wysokiej trawie, może dojść do przegrzania silnika i jego uszkodzenia.

**Włączenie:** najpierw wciśnij przycisk bezpieczeństwa (6) na podwójnym włączniku i przytrzymaj go, a jednocześnie wciśnij dźwignię włącznika (7).

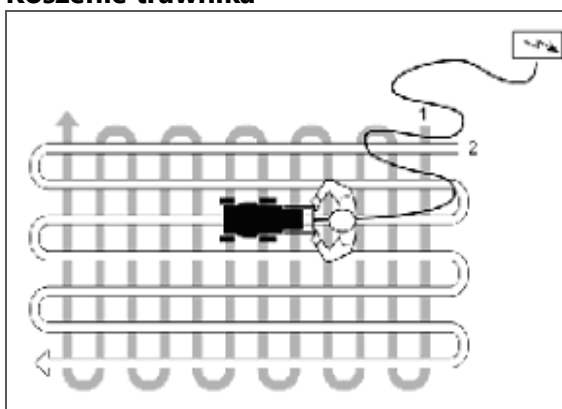
**Wyłączenie:** zwolnij dźwignię włącznika (7).

**Uwaga:** Podczas koszenia kładź kabel zasilania bezpiecznie na ścieżki i już skoszone miejsca.

**!** OSTRZEŻENIE!

Jeśli dojdzie do wyłączenia silnika, nóż kosiarki będzie w dalszym ciągu się poruszał jeszcze przez kilka sekund. Dlatego nie należy dotykać spodu kosiarki, aż do zupełnego zatrzymania noża!

**Koszenie trawnika**



Rys. 12

Wybierz wysokość koszenia odpowiadającą wysokości trawnika. Jeśli to konieczne, przeprowadź koszenie w kilku etapach, aby maksymalna wysokość koszonej trawy podczas jednego etapu odpowiadała 4 cm.

Unikaj ścieżek, które mogłyby przeszkadzać w swobodnym ruchu przedłużacza.

Po napełnieniu kosza zbiorczego opróżnij go, aby nie dopuścić do zablokowania otworu wyrzutowego. Aby nie doszło do zablokowania otworu wyrzutowego i niepotrzebnego przeciążania silnika, nie przechodź przez skoszoną trawę, która pozostała na już skoszonej części trawnika.

## **Nóż**

Przed jakąkolwiek kontrolą noża kosiarki zawsze odłączaj kabel zasilania z sieci. Gdy zatrzymasz silnik, pamiętaj, że nóż kosiarki będzie się jeszcze przez kilka sekund poruszać, zanim dojdzie do jego zupełnego zatrzymania. Nigdy nie próbuj zatrzymać noża kosiarki. W regularnych odstępach czasu kontroluj, czy nóż kosiarki jest prawidłowo przymocowany, czy jest w dobrym stanie i czy jest dobrze naostrzony. Jeśli to konieczne, naostrz go lub wymień.

Jeśli obracający się nóż napotka jakąś przeszkodę, zatrzymaj kosiarkę i zaczekaj do pełnego zatrzymania noża. Następnie skontroluj stan noża i jego uchwytu. Jeśli dojdzie do jakiegokolwiek uszkodzenia, natychmiast wymień nóż.



Zapewnij przestrzeganie poniższych instrukcji, aby nie dopuścić do obrażeń:



Nigdy nie używaj tej kosiarki bez tylnego deflektora lub bez założonego kosza zbiorczego. (Rys. 13A)



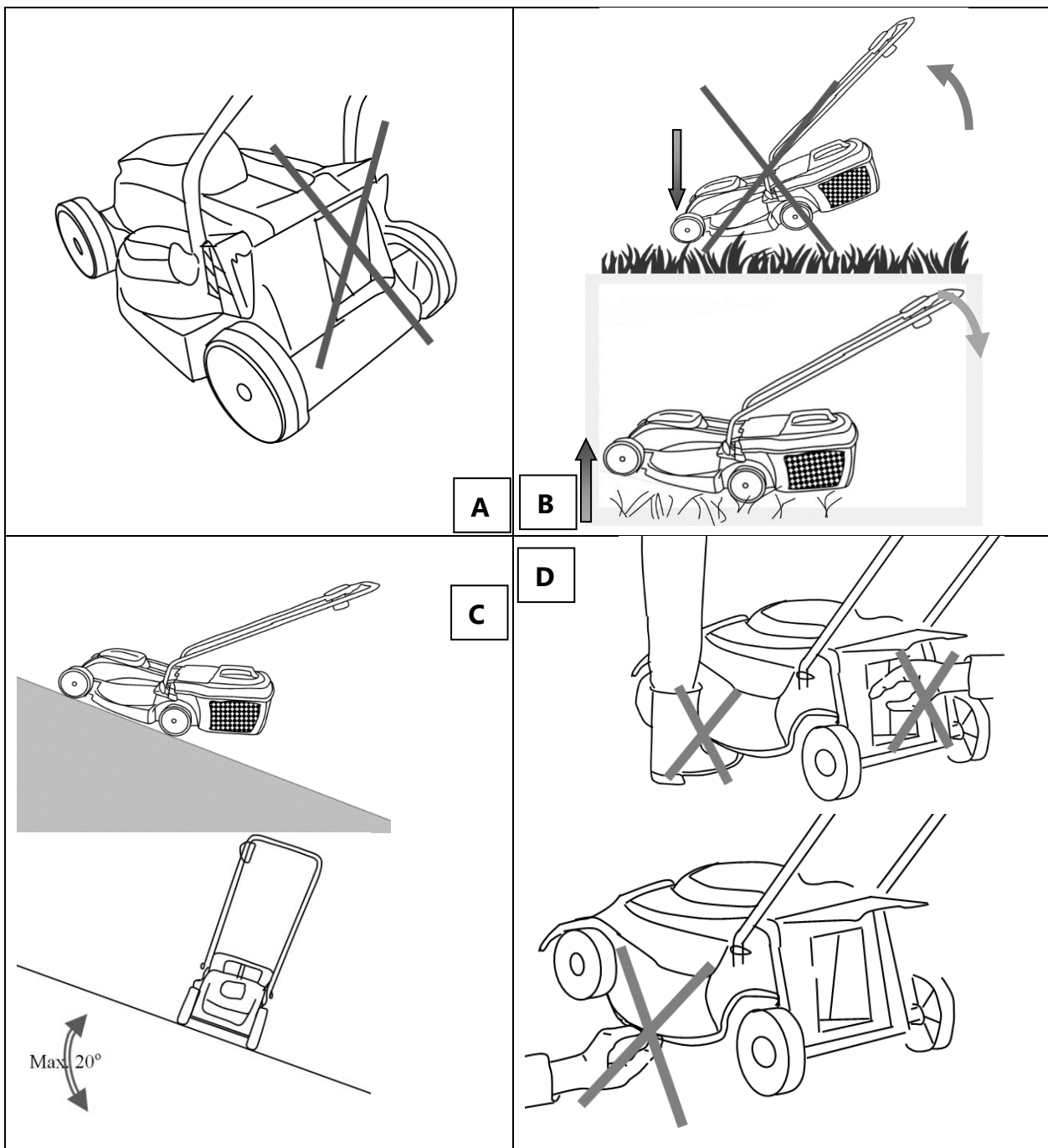
Chcąc ponownie uruchomić kosiarkę po zatrzymaniu spowodowanym przez zbyt gęstą trawę, nie próbuj podnosić tylnej części kosiarki, a zamiast tego trzymaj w górze przednią część. (Rys. 13B)



Na zboczach koś zawsze wzdłuż poziomic, nigdy nie jeźdź z góry na dół. Nie pracuj na zbyt stromych zboczach. (Rys. 13C)



Nigdy nie zbliżaj rąk ani nóg do obracających się części. Jeśli to możliwe, nigdy nie stój w pobliżu otworu wyrzutowego. (Rys. 13D)



Rys 13

## KONSERWACJA



Przed dokonaniem jakiegokolwiek konserwacji lub czyszczenia zawsze odłącz wtyczkę kabla zasilającego od gniazdka sieciowego!

### Czyszczenie:

1. Nie przyskaj jednostki wodą. Przeniknięcie wody do urządzenia może zniszczyć jednostkę podwójnego włącznika i silnik elektryczny.
2. Czyść jednostkę ściereczką, szczoteczką ręczną itp.

Kontrola przeprowadzona przez technika serwisowego jest wymagana w następujących przypadkach:

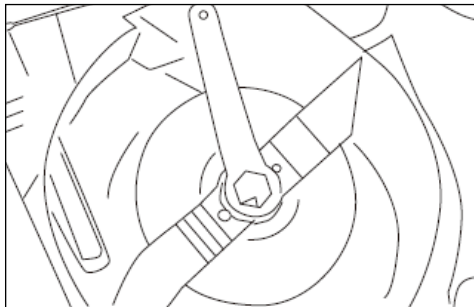
- a) Jeśli kosiarka uderzy w jakikolwiek obiekt.
- b) Jeśli dojdzie do nagłego zatrzymania silnika.
- c) Jeśli nóż jest wygięty (nie jest wyprostowany!).
- d) Jeśli jest wygięty wał silnika (nie jest wyprostowany!).
- e) Jeśli po podłączeniu kabli dojdzie do spięcia.
- f) Jeśli przewody są uszkodzone.
- g) Jeśli uszkodzony jest pasek klinowy.

Na końcu sezonu przeprowadź wymianę i ostrzenie noże kosiarki. Zawsze przeprowadzaj ostrzenie noża kosiarki lub w razie konieczności wymień go na nowy. Ostrzenie lub wymianę noża zawsze powierzaj autoryzowanemu serwisowi (pomiar wyważenia noża).



Niewyważone noże będą powodować drgania kosiarki, co zwiększa ryzyko obrażeń!

### Wymiana noża (rys. 14)



Rys. 14



**Uwaga:** Używaj rękawic ochronnych. Do odkręcenia plastikowej nakrętki w kierunku ruchu przeciwnym do ruchu wskazówek zegara użyj klucza. Zdejmij nóż i wymień go na nowy. Dokręć plastikową nakrętkę w kierunku zgodnym z ruchem wskazówek zegara.

Przeprowadź kontrolę kosza zbiorczego i wszystkich uszkodzonych części.

W krótszych odstępach czasu kontroluj, czy kosz zbiorczy nie jest zbyt zużyty.

Wymień jakiegokolwiek zużyte lub uszkodzone części.

Wszystkie prace dotyczące napraw powierz autoryzowanemu serwisowi.

Podczas konserwacji należy zawsze korzystać z oryginalnych części zamiennych.

Częścią, która jest narażona na największe zużycie, jest nóż kosiarki. Regularnie kontroluj stan noża i jego elementów montażowych. Jeśli nóż jest zużyty, musi zostać wymieniony. Jeśli dochodzi do nadmiernych drgań kosiarki, oznacza to niewłaściwe wyważenie noża lub jego deformację spowodowaną uderzeniem. W takich przypadkach napraw lub wymień nóż.

### PRZECHOWYWANIE

Odłącz kabel zasilający.

Pozostaw silnik do ostygnięcia na około 30 minut.

Skontroluj, napraw lub wymień kabel zasilania, jeśli stwierdzisz, że jest zużyty lub uszkodzony.

Dokręć lub wymień zużyte, luźne lub uszkodzone części. Przeprowadź ogólne czyszczenie. Wytrzyj wszystkie metalowe części ściereczką zwilżoną w oleju lub spryskaj je lekkim smarem, aby zapobiec działaniu korozji.

Przechowuj kosiarkę z przedłużaczem w zamkniętym i suchym miejscu, poza zasięgiem dzieci, aby zapobiec nieautoryzowanemu użyciu lub uszkodzeniu.

Zakryj ją nieprzemakalną płachtą, aby poprawić jej ochronę.

W razie transportu. Przed transportem upewnij się, że urządzenie jest należycie przymocowane do pojazdu.

Aby zmniejszyć wymiary kosiarki podczas jej przechowywania, można opuścić górną rękojęć po zwolnieniu bezpiecznika.



Uwaga: Przy składaniu rękojęć zachowaj ostrożność, aby nie doszło do przy przygniecenia kabla elektrycznego.

## ROZWIĄZYWANIE PROBLEMÓW



Przed konserwacją lub czyszczeniem za każdym razem odłączaj wtyczkę kabla zasilającego od gniazdka sieciowego i poczekaj do momentu całkowitego zatrzymania części tnących.

Problem	Prawdopodobna przyczyna	Usuwanie usterek
Nie można włączyć silnika.	Brak napięcia w sieci.	Skontaktuj się z doświadczonym elektrykiem.
	Wtyczka kabla zasilania nie jest należycie wsunięta do gniazdka sieciowego.	Włóż wtyczkę kabla zasilającego lub przedłużacza do gniazdka sieciowego.
	Uszkodzenie silnika i/lub kondensatora.	Natychmiast skontaktuj się z autoryzowanym serwisem.
Silnik się zatrzymuje.	Przedmioty obce blokują silnik.	Usuń z kosiarki wszystkie przedmioty obce.
Skoszona trawa zostaje na trawniku.	Kosz zbiorczy jest zapełniony.	Opróżnij kosz.
Nie dochodzi do koszenia trawnika.	Nóż kosiarki jest tępy.	Wymień nóż.
Nietypowy hałas.	Doszło do zwolnienia śrub lub nakrętek.	Skontroluj dokręcenie śrub i nakrętek.
Spada moc silnika.	Nóż kosiarki jest tępy.	Wymień nóż.
	Wysokość koszenia	Zmień wysokość koszenia.
	Blokada otworu wyrzutowego / osłony.	Wyczyść otwór/osłonę.

## UTYLIZACJA



Nie wyrzucaj urządzeń elektrycznych do zwykłego odpadu komunalnego! Według dyrektywy europejskiej 2012/19/UE dotyczącej utylizacji urządzeń elektrycznych i jej implementacji w prawie narodowym, urządzenia elektryczne, które już nie są zdatne do użycia, muszą być gromadzone oddzielnie i utylizowane we właściwy sposób z uwagi na ochronę środowiska naturalnego.



Prevod izvornih navodil

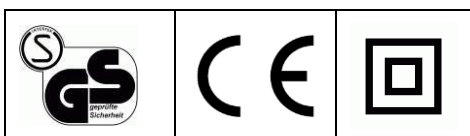
## Električna kosilnica

Model: REM 3817 / REM 4218











Proizvavalec:

GARLAND distributor, s.r.o., Hradecká 1136, 50601 Jičín, Česka



## OPIS OZNAK

Oznake v teh navodilih se uporabljajo za opozarjanje na možne nevarnosti. Dobro razumevanje varnostnih oznak je ključnega pomena. Samo opozorilo ni dovolj, da prepreči nevarnosti in poškodbe med delom.

	Ta oznaka pred tekstom označuje nevarnost, svarilo ali nujnost varnostnih ukrepov. Neupoštevanje tega opozorila lahko privede do vaših poškodb ali poškodb drugih oseb. Da bi zmanjšali tveganje poškodb, požara ali električnega udara, vedno upoštevajte navedena opozorila.
	Preberite navodila za uporabo. Pred vsako uporabo preberite ustrezno poglavje iz navodil.
	Upoštevajte vse evropske standarde za ta izdelek.
	Oznaka II. razreda: ta naprava ima dvojno izolacijo. Ozemljitev ni potrebna.
<b>IPX4</b>	Nivo zaščite pred vodo: IPX4
	Preprečite dostop nepooblaščenim osebam.
	Pazite se ostrih rezil. Rezila se vrtijo tudi po ustavitvi motorja. Pred vzdrževanje ali pri poškodbi napajalnega kabla iztaknite vtič iz vtičnice.
	Napajalni kabel vedno mora biti v varni razdalji od rezil kosilnice.
	Nepotrebne materiale reciklirajte. Vsa orodja, cevi in embalažo morate sortirati in peljati v lokalni center za recikliranje, kje jih odstranijo v skladu z načeli varovanja okolja.

## **OSNOVNA VARNOSTNA NAVODILA**

### **POMEMBNO**

**PRED UPORABO PAZLJIVO PREBERITE.**

**SHRANITE ZA BODOČO UPORABO.**

Če je napajalni kabel poškodovan, ga mora zamenjati proizvajalec, njegov servisni tehnik ali ustrezno usposobljeno osebje. S tem preprečite morebitne nevarnosti.

Varnostna delovna navodila za električno kosilnico.

### **Usposabljanje**

- a) Pazljivo preberite navodila. Seznanite se z vsemi krmilnimi elementi in s pravilno uporabo naprave.
- b) Nikoli ne dovolite, da napravo uporabljajo otroci ali ljudje, ki niso seznanjeni z navodili. Minimalno starost za delo s to napravo lahko upravljalo lokalni predpisi.
- c) Nikoli ne uporabljajte naprave, če so v vaši bližini ljudje, predvsem otroci ali živali.
- d) Zavedajte se, da je upravljavec ali uporabnik naprave odgovoren za nesreče ali tvegane poteze, ki lahko škodijo drugim osebam ali njihovem premoženju.

### **Priprava**

- a) Pri delu z napravo vedno nosite dobro obutev in dolge hlače. Ne uporabljajte naprave bosi ali s sandali. Ne nosite oblačil, ki so preveč ohlapna oz. iz njih visijo vrvice ali drugi dodatki.
- b) Temeljito preglejte območje, kjer boste napravo uporabili in odstranite vse predmete, ki jih lahko naprava odbije.
- c) Pred uporabo se prepričajte, da kosilni noži, vijaki in drugi deli kosilnega sistema niso obrabljeni. Obrabljene ali poškodovane dele zamenjajte v setih, da je zagotovljeno ravnovesje. Zamenjajte poškodovane ali neberljive deklaracije.
- d) Pred uporabo preverite napajalni in podaljševalni kabel glede poškodb. Če je napajalni kabel med uporabo poškodovan, ga takoj izklopite iz vtičnice. **NE DOTIKAJTE SE NAPAJALNEGA KABLA PREDEN GA IZKLOPITE OD VIRA ENERGIJE.** Ne uporabljajte naprave če je poškodovana, ali je obrabljen napajalni kabel.

### **Obratovanje**

- a) To napravo uporabljajte le v dnevni svetlobi ali pri kvalitetni razsvetljavi.
- b) Nikoli ne uporabljajte naprave na mokri travi.
- c) Na pobočju ohranjajte pravilno držo.
- d) Hodite, nikoli ne tecite.
- e) Opravljajte delo po pobočjih vzdolž, nikoli navzgor in navzdol.
- f) Bodite zelo previdni pri spremembi smeri na pobočju.

- g) Dela ne izvajajte na zelo strmih pobočjih.
- h) Pri vzratni vožnji ali vlečenju stroja k sebi bodite zelo previdni.
- i) Ustavite kosilne nože (rezila) ko premeščate kosilnico na delovno ali iz delovnega okolja ali pri premikanju čez druge površine.
- j) Nikoli ne uporabljajte stroja s pokvarjenimi pokrovi ali brez varnostnih naprav, kot so vodilni elementi in/ali posode za zbiranje.
- k) Previdno zaženite motor, sledite navodilom in držite noge v varni razdalji od nožev (noža).
- l) Pri zagonu motorja naprave ne nagibajte, razen če je stroj treba nagniti med zaganjanjem. V tem primeru ne nagibajte naprave več, kot je potrebno in dvignite le del, ki je bolj oddaljen od upravljavca.
- m) Ne zaganjajte motor, če stojite pred odprtino za odvod trave.
- n) Rok in nog ne držite v bližini naprave ali pod vrtečimi deli. Vedno stojte v varni razdalji od izmetnega žleba.
- o) Ne premeščajte naprave, če je priključena na električno omrežje.
- p) Ustavite napravo in izvlecite napajalni kabel iz vtičnice. Preverite, ali so vsi gibljivi deli ustavljeni.
- q) Ustavite napravo in odstranite odklopnik. Preverite, ali so vsi gibljivi deli ustavljeni.
  - vedno ko zapustite napravo,
  - pred čiščenjem in sprostitev drsnega dela,
  - preden preverjate, čistite ali upravljate napravo,
  - po udarcu v tuj predmet. Če naprava začne pretirano vibrirati (nemudoma preverite), naredite pred ponovno uporabo temeljito kontrolo in se prepričajte, da niso potrebna popravila,
  - preverite, ali je prišlo do poškodb,
  - zamenjajte ali popravite vse poškodovane dele,
  - preverite in zategnite vse dele.

### **Vzdrževanje in shranjevanje**

- a) Vedno pazite, da so vsi vijaki zategnjeni. Le tako zagotovite brezhibno delovanje naprave.
- b) Pogosto preverjajte koš za zbiranje trave, da ni obrabljen ali poškodovan.
- c) Zelo previdni bodite pri strojih z več rezili, saj premikanje enega rezila lahko sproži premikanje ostalih.
- d) Pri nastavljanju stroja bodite previdni, pazite, da ne zataknete prste med rezili in ostalimi deli naprave.
- e) Pred skladiščenjem stroja pustite, da se motor ohladi.
- f) Pri vzdrževanju rezil pazite na premikanje rezil, čeprav je naprava izklopljena.
- g) Iz varnostnih razlogov zamenjajte poškodovane in obrabljene dele. Uporabite samo izvirne rezervne dele in opremo.

## Priporočila glede naprav II. razreda

- To napravo lahko napajate le z električnega tokokroga, ki je varovan tokovnim odklopnikom (RCD) s vrednostjo izklopa maks. 30 mA.
- Za zagotovitev vaše varnosti lahko uporabite le podaljševalni kabel namenjen za zunanjo uporabo, ki mora biti opremljen z vodo tesnimi vtičnicami! Prepričajte se, da je napajalni kabel pravilen in da je primeren za uporabo s to napravo (minimalno tip H05 VV-F ali H05 RN-F  $\geq 1,5 \text{ mm}^2$ )!

## NAMENJENA UPORABA

Ta kosilnica je namenjena za košnjo trave. Druga uporaba ni dovoljena. Ni namenjena komercialni uporabi.

## TEHNIČNI PODATKI

Model	REM 3817	REM 4218
Napetost / frekvenca	230–240 V ~ 50 Hz	
Nazivna moč	1700 W	1800 W
Vrtljaji praznega teka	3 450 min <sup>-1</sup>	3600 min <sup>-1</sup>
Delovna širina	380 mm	420 mm
Nastavljiva višina:	25-75 mm	
Neto teža (vključno z motorjem)	11,6 kg	21,5 kg
Raven zvočnega tlaka, LpA	92,9 dB (A), K=2,49 dB (A)	94,4 dB (A), K=2,02 dB (A)
Garantirana raven zvočne moči, LWA	95,4 dB (A)	96,4 dB (A)
Vibracije	1,737 m/s <sup>2</sup> , K = 1,5 m/s <sup>2</sup>	3,129 m/s <sup>2</sup> , K = 1,5 m/s <sup>2</sup>

### Informacije glede hrupa in vibracij

Merjene vrednosti hrupa so določene v skladu s standardom 2000/14 / EC.

Skupne vrednosti vibracij (prostorska vektorska vsota) je določena glede na ISO 11094 in ISO 3744:

Stopnja emisij vibracij, ki je navedena v tem listu, je bila izmerjena v skladu s standardiziranim preizkusom, določenim v ISO 11094 in ISO 3744 in se lahko uporabi za primerjavo enega orodja z drugim.

Uporablja se lahko za predhodno oceno izpostavljenosti.

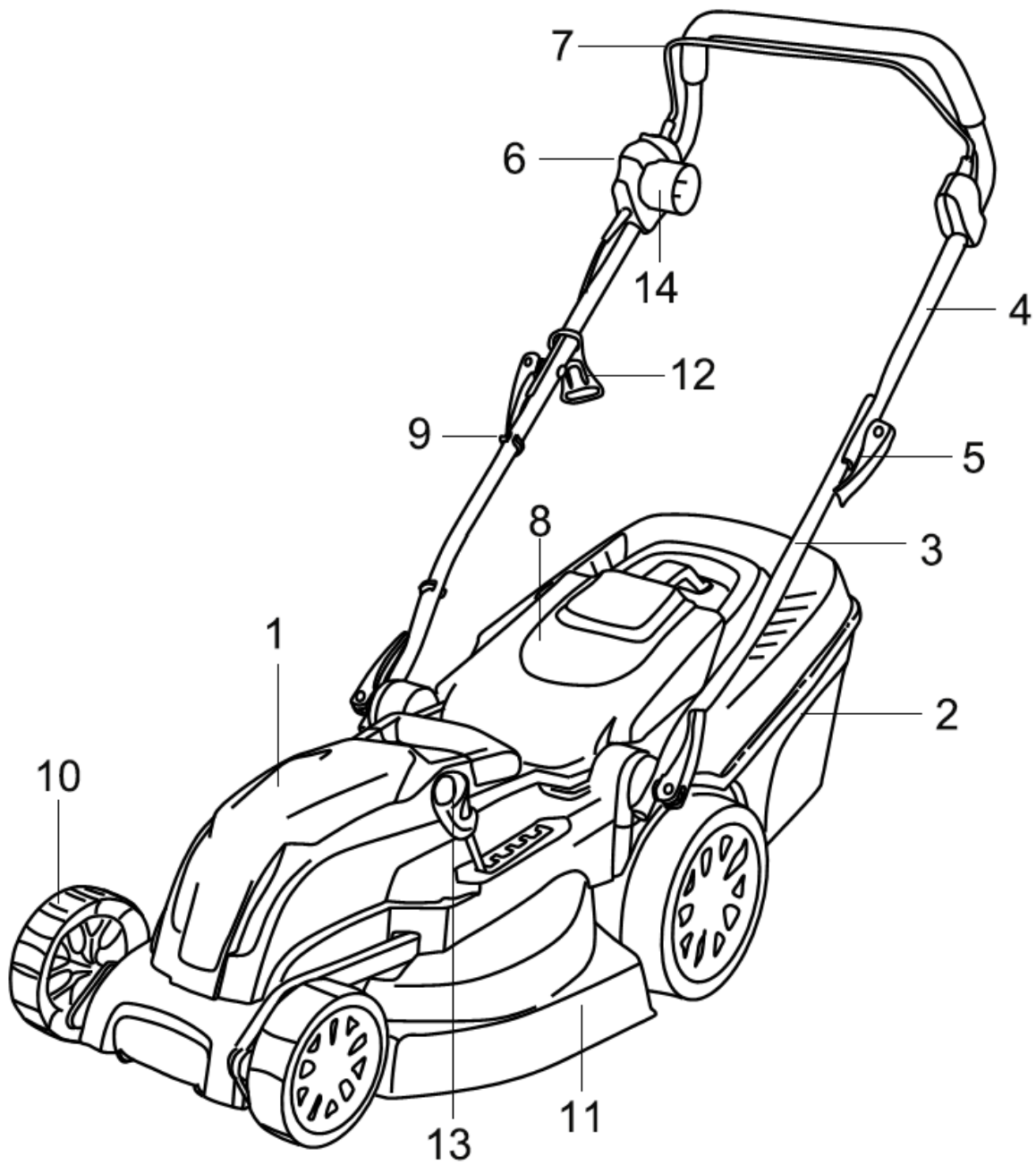
Navedena raven emisij vibracij določa glavno uporabo naprave. Če se pa naprava uporablja za različna dela z drugimi dodatki, ali če ni pravilno vzdrževana, je lahko emisija vibracij drugačna. To lahko veliko poveča nivo izpostavljenosti v skupnem delovnem času.

Pri ocenjevanju ravni izpostavljenosti vibracijam je treba upoštevati tudi čas, ko je orodje izklopljeno, ali ko je zagnano, vendar ne deluje.

To lahko veliko zmanjša nivo izpostavljenosti v skupnem delovnem času.

Določite dodatne varnostne ukrepe, da zaščitite upravljavca pred učinki vibracij, kot so: vzdrževanje orodij in dodatkov, vzdrževanje toplih rok, organizacija delovnih naprav.

## OPIS GLAVIH DELOV (Slika 1)



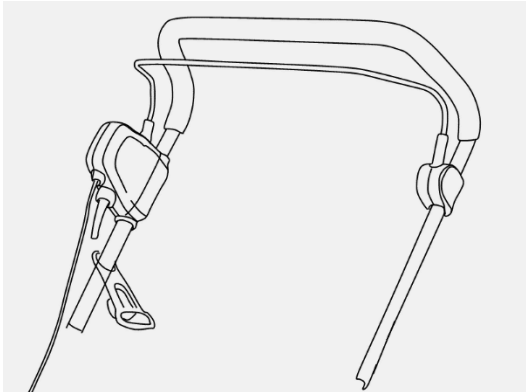
1. Pokrov motorja
3. Spodnji del ročaja
5. Hitri prijemalni vijak ročaja
7. Preklopna ročica
9. Sponka za kabel
11. Kosilni noži
13. Nastavitev višine košnje

2. Koš za zbiranje
4. Zgornji del ročaja
6. Varnostni gumb
8. Zadnji odbijač
10. Transportna kolesca
12. Kavelj za kabel
14. Vtičnica

## MONTAŽA

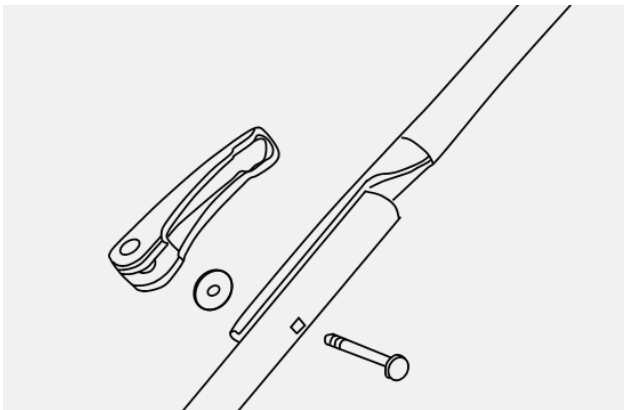
### 1) Montaža ročaja

Pritrdite kavelj kabla na zgornji del ročaja (Slika 2).



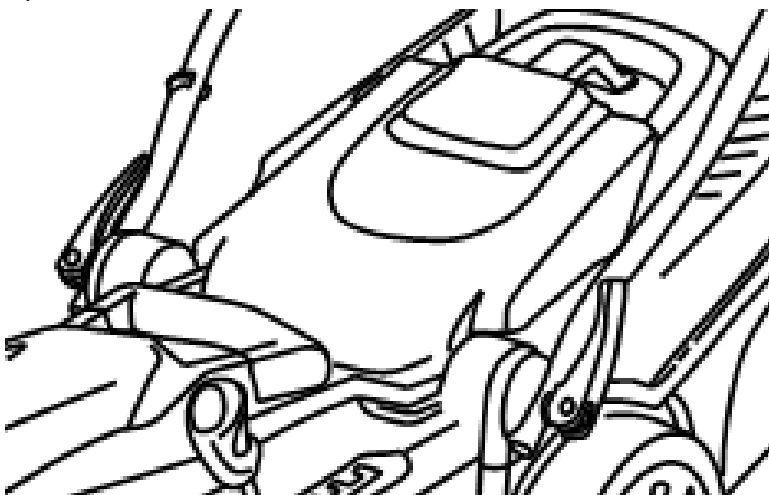
Slika 2

Povežite zgornji in spodnji del ročaja s priloženimi vpenjalnimi vijaki in maticami. (Slika 3)



Slika 3

Vstavite oba konca spodnjega ročaja v ustrezne luknje na kosilnici. Konca pritrdite z vijaki in podložkami. (Slika 4)



Slika 4

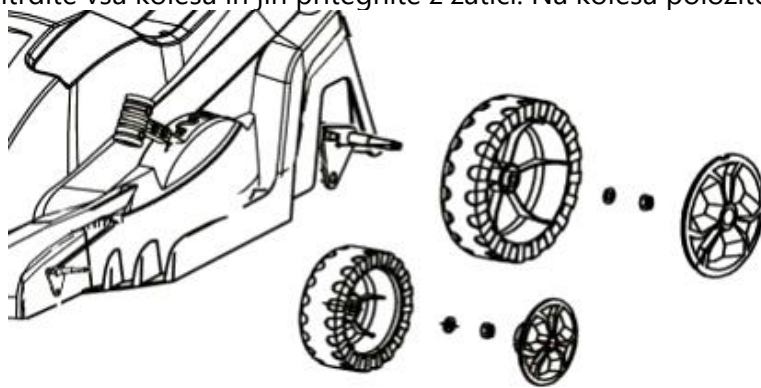
Na ročaj pritrdite sponki za kabel. (Slika 5)



Slika 5

### 2) Montaža koles

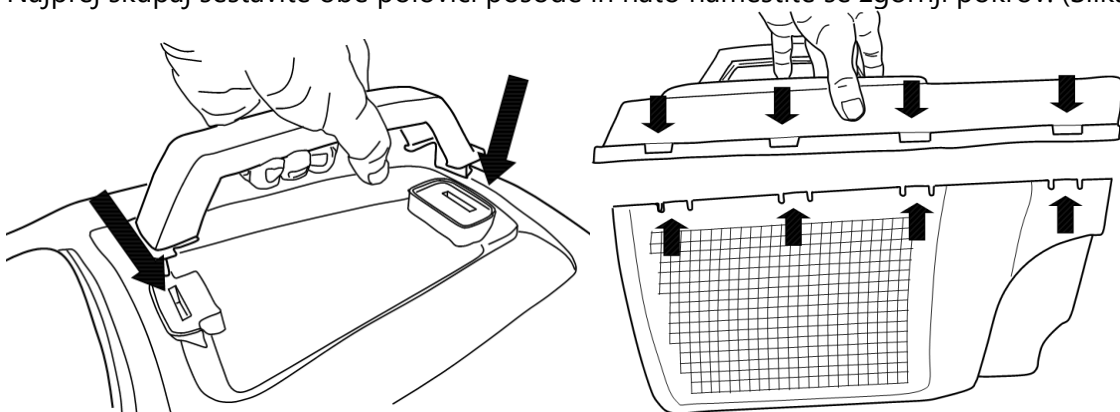
Na os kosilnice pritrdite vsa kolesa in jih pritegnite z zatiči. Na kolesa položite pokrove. (Slika 6)



Slika 6

### 3) Montaža posode za zbiranje trave

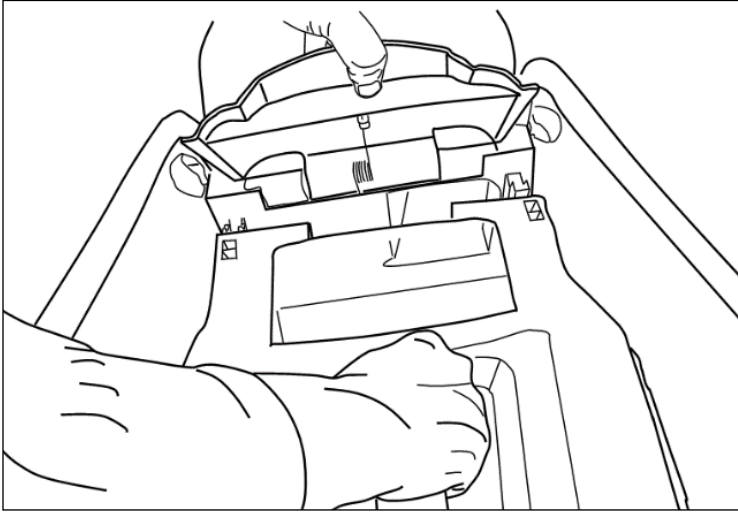
Najprej skupaj sestavite obe polovici posode in nato namestite še zgornji pokrov. (Slika 7)



Slika 7

Dvignite pokrov kosilnice in potisnite posodo do sponk kosilnice. (Slika 8)





Slika 8

## UPORABA

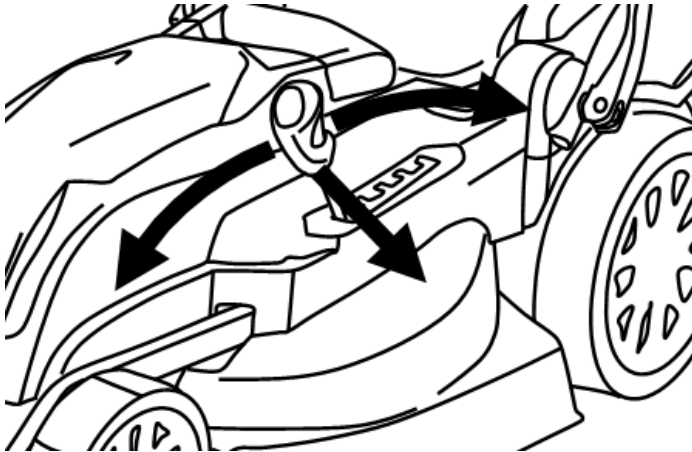
### Nastavitev višine košnje (slika 9)



**OPOMBA:** Preden začnete nastavljanje višine košnje ustavite napravo, sprostite ročico stikala in počakajte, da se motor popolnoma ustavi. Rezila kosilnice se bojo vrtele še nekaj sekund po izklopitvi naprave. Vrteča rezila lahko povzročijo poškodbe.

Pri prvi košnji v sezoni mora biti višina košnje višja.

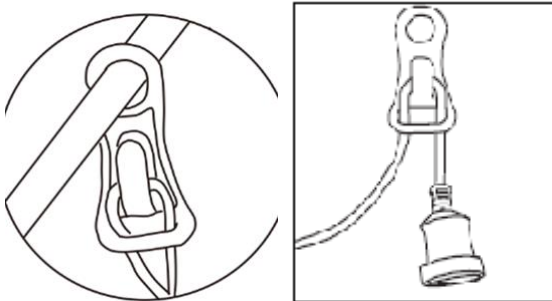
Višino košnje lahko nastavite na 25 – 75 mm in to s prilagoditvijo sprednjih in zadnjih koles kosilnice.



Slika 9

Višino rezanja lahko nastavite z ročico za nastavitev višine. (Pomaknite ročico proti zunanemu delu kosilnice in jo nastavite na želeno nastavitev, nato jo vrnite v prvotni položaj)

### Priključitev v električno omrežje (slika 10)

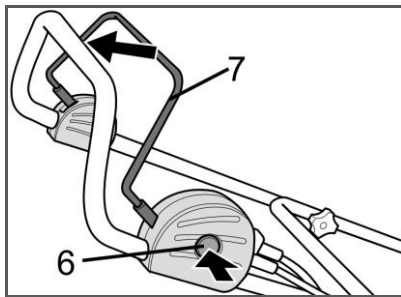


Slika 10

Napetost (230 V), ki je navedena na tipski nalepki mora biti ista kot napetost uporabljenega omrežja. Napajalna varovalka: najmanj 10 A.

- 1) Priključite napajalni kabel kosilnice v vtičnico podaljševalnega kabla.
- 2) Da bi preprečili, da se podaljšek kabla odklopi tekom dela, povlecite konec podaljška (del z vtičnico) skozi zanko in ga pritrdite na kavelj preden priključite vtič.

### Vklopitev in izklopitev (slika 11)



Slika 11



**SVARILO!**

-- Ne uporabljajte kosilnice dokler ni popolnoma sestavljena. Pred zagonom kosilnice vedno preverite napajalni kabel glede poškodb. Uporabite le nepoškodovan kabel.

Opomba: Napajalni kabli, ki so poškodovani, so zelo nevarni!

-- Če boste poskušali kositi zelo visoko travo, se lahko motor pregreje in poškoduje.

**Vklop:** najprej pritisnite varnostno tipko (6) na kombiniranem stikalu in jo držite navzdol, hkrati pa stisnite stikalo ročice (7).

**Izklop:** sprostite ročico stikala (7).

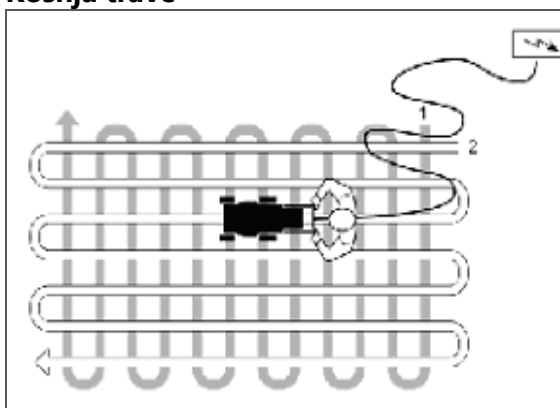
**Opomba:** Pri košnji polagajte napajalni kabel na potki ali na območja, ki so že pokošena.



**SVARILO!**

Po izklopu motorja, se rezila kosilnice še nekaj sekund premikajo. Zato se ne dotikajte spodnjega dela kosilnice, dokler se noži popolnoma ne ustavijo!

### Košnja trave



Slika 12

Izberite višino košnje, ki ustreza zeleni višini trave. Če je to nujno, kosite travo v več sklopih tako, da maksimalna višina trave v enem sklopu odgovarja 4 cm.

Izognite se potem, ki lahko preprečijo prosto gibanje napajalnega kabla.

Ko bo posoda za zbiranje trave polna, jo takoj izpraznite, da preprečite zamašitev izhodne odprtine. Da bi se izognili zamašitvi izhodne odprtine in preobremenitvi motorja, se ne premikajte po že pokošenem območju, na katerem so ostanke pokošene trave.

## Rezilo

Kadarkoli morate preveriti rezila kosilnice, vedno izklopite motor in iztaknite kabel iz električnega omrežja. Ko ustavite motor, ne pozabite, da se rezila kosilnice še nekaj časa premikajo, preden se popolnoma ustavijo. Nikoli ne poskušajte sami ustaviti rezil kosilnice. V rednih intervalih preverjajte, da je rezilo kosilnice pravilno pritrjeno, nepoškodovano, ostro in v dobrem stanju. Če je treba, ga zamenjajte.

Če se rezilo dotakne ovire, ustavite kosilnico in počakajte, da se rezilo popolnoma ustavi. Potem preverite stanje rezila glede poškodb. Če pride do kakršnihkoli poškodb, takoj rezilo zamenjajte.



Vedno sledite tem navodilom, da preprečite resne poškodbe:



Nikoli ne uporabite kosilnice brez zadnjega deflektorja in brez nameščene posode za zbiranje trave. (Slika 13A)



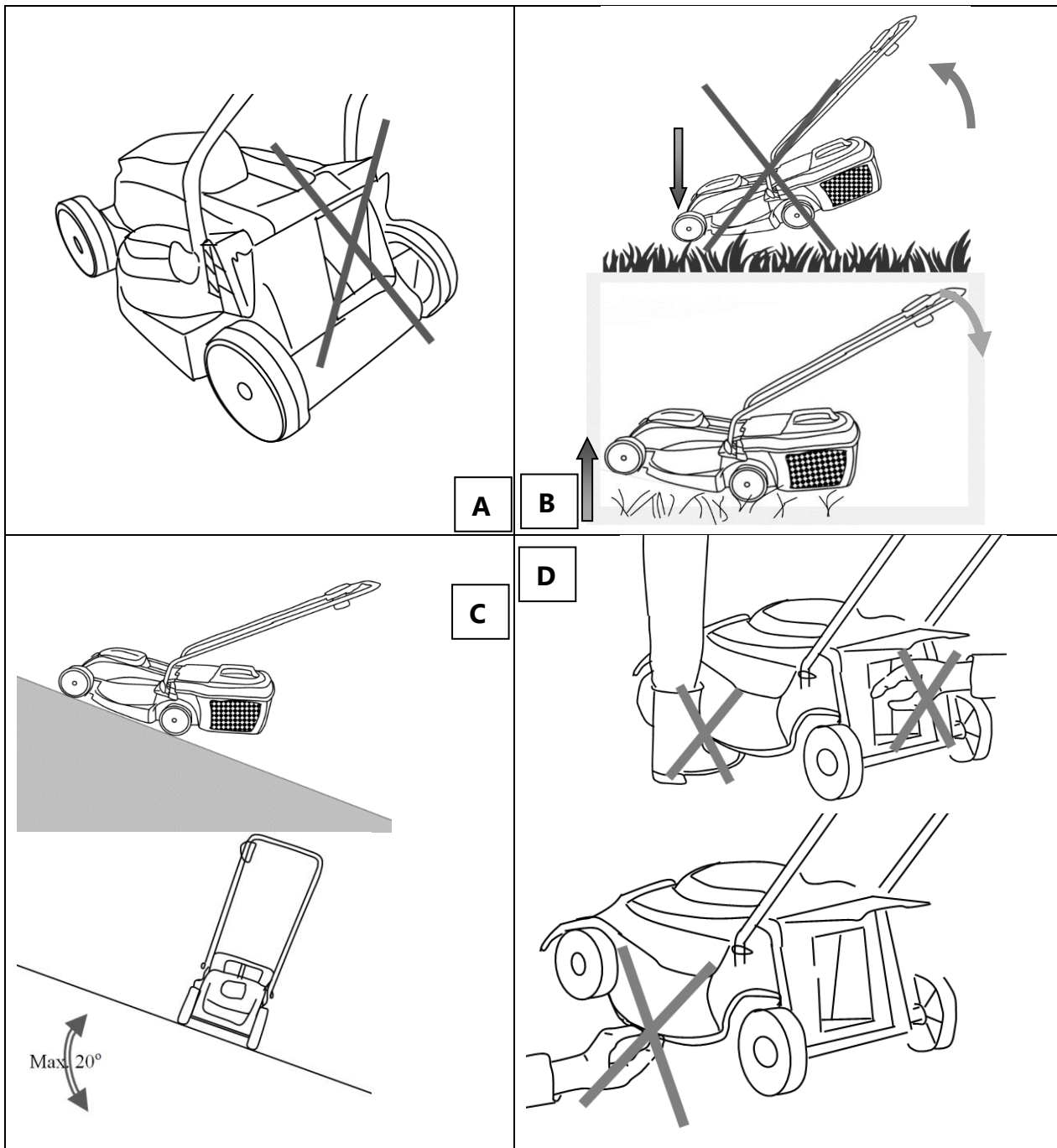
Če se je kosilnica ustavila zaradi previsoke ali pregoste trave in si jo želite spet zagnati, ne poskušajte dvigovati zadnjega dela kosilnice in raje dvignite sprednji del. (Slika 13B)



Pobočja vedno kosite vzdolž, nikoli navzgor ali navzdol. Izogibajte se strmih pobočij. (Slika 13C)



Rok in nog nikoli ne držite v bližini naprave ali pod vrtečimi deli. Če je možno, nikoli ne stojte pred izhodno odprtino. (Slika 13D)



Slika 13

## VZDRŽEVANJE



Pred vzdrževanje ali čiščenjem vedno iztaknite vtič iz vtičnice!

### Čiščenje:

1. Na napravo ne pršite vode. Voda lahko poškoduje kombinirano stikalo in električni motor.
2. Napravo počistite s krpicco in ročno krtačo.

Servis je potreben v naslednjih primerih:

- a) Kosilnica se zaleti v tuj predmet.

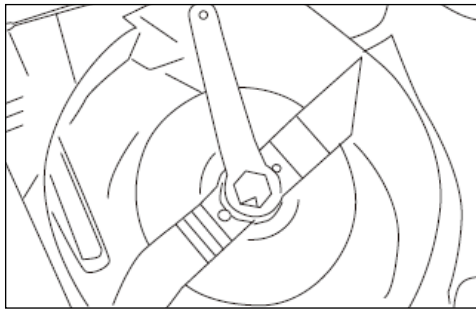
- b) Motor se nenadoma ustavi.
- c) Rezilo kosilnice je upognjeno (ni ravno).
- d) Gred motorja je upognjena (ni ravna).
- e) Po vklopitvi kabla v omrežje se zgodi kratek stik.
- f) Prenosi so poškodovani.
- g) Klinasti jermen je poškodovan.

Na koncu vsake sezone zamenjajte in nabrusite rezila. Rezilo vedno nabrusite ali če je treba, zamenjajte za novo. Brušenje in zamenjavo rezila vedno naredite v pooblaščenem servisu (meritev ravnotežja rezil).



Neuravnotežena rezila lahko povzročijo večje vibracije naprave, kar poveča nevarnost poškodb!

### Menjava rezil (slika 14)



Slika 14



**Pozor:** Priporočena je uporaba zaščitnih rokavic. Za odvijanje plastične matice v nasprotni smeri urinega kazalca uporabite ključ. Odstranite rezilo in namestite novo. Plastično matico zategnite nazaj.

Preverite posodo za zbiranje in druge dele glede poškodb.

V krajših intervalih preverjajte posodo za zbiranje glede prekomerne obrabe.

Obrabljene ali poškodovane dele zamenjajte.

Vsa popravila naredite v našem pooblaščenem servisu.

Za vzdrževanje vedno uporabite originalne rezervne dele.

Del, ki je najbolj izpostavljen obrabi, je rezilo kosilnice. Redno preverjajte stanje rezil in njegovih pritrdilnih elementov. Če je rezilo obrabljeno, ga morate zamenjati. Če kosilnica začne prekomerno vibrirati, je to zaradi poškodbe rezil od udarca ali ker rezilo ni pravilno uravnoteženo. V takem primeru rezilo zamenjajte ali popravite.

### SKLADIŠČENJE

Iztaknite napajalni kabel.

Pustite, da se motor ohladi vsaj 30 minut.

Preverite, popravite ali zamenjajte napajalni kabel, če ugotovite poškodbe ali obrabo.

Zategnite ali zamenjajte obrabljene, ohlapne ali poškodovane dele. Počistite napravo.

Vse kovinske dele obrišite s krpico navlaženo z oljem, da preprečite korozijo.

Kosilnico in podaljševalni kabel shranite na suhem mestu, ki ga lahko zaklenite in je izven dosega otrok, s tem preprečite nepooblaščen uporabo ali poškodbe.

Pokrijte jo z nepremočljivo ponjavo, da jo dodatno zaščitite.  
 Če jo morate premestiti, prepričajte se, da je naprava stabilno pritrjena na vozilo.  
 Da zmanjšate dimenzije naprave med skladiščenjem, lahko zgornji del ročaja spustite dol.



Pozor: Pazite, da pri spuščanju ročaja ne poškodujete napajalnega kabla.

## REŠEVANJE PROBLEMOV



Pred vzdrževanje ali čiščenjem vedno iztaknite vtič iz vtičnice in počakajte, da se kosilni noži popolnoma ustavijo.

Problem	Možni vzroki	Odstranitev težav
Motorja ni mogoče zagnati.	V omrežju ni napetosti.	Obrnite se na izkušenega električarja.
	Vtič napajalnega kabla ni pravilno priključen v vtičnico.	Priključite vtič kabla ali podaljševalni kabel v vtičnico.
	Poškodbe motorja in / ali kondenzatorja.	Takoj se obrnite na pooblaščen servis.
Motor se ustavlja.	Tuji predmeti blokirajo motor.	Iz kosilnice odstranite vse tuje predmete.
Pokošena trava ostane na tleh.	Posoda za zbiranje trave je polna.	Izpraznite jo.
Trava ni popolnoma pokošena.	Rezilo kosilnice je topo.	Zamenjajte rezilo.
Prekomerni hrup.	Matice ali vijaki so preveč ohlapni.	Preverite in zategnite matice in vijake.
Moč motorja pade.	Rezilo kosilnice je topo.	Zamenjajte rezilo.
	Višina košnje	Nastavite višino košnje.
	Zamašena izstopna odprtina/pokrov.	Očistite izstopno odprtino/pokrov.

## LIKVIDACIJA



Električna orodja ne spadajo v gospodinjske odpadke! V skladu z evropsko direktivo 2012/19 / EU o odstranjevanju električne in elektronske opreme ter njenem izvajanju v narodno zakonodajo, morajo biti električna orodja, ki jih ni možno več uporabljati, ločeno zbrana in odstranjena na okolju varen način.





Az eredeti használati útmutató fordítása

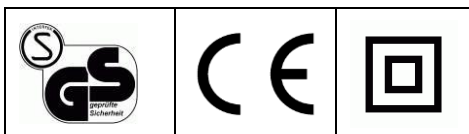
## Elektromos fűnyíró

Modell: REM 3817 / REM 4218











Gyártó:

GARLAND distributor, s.r.o., Hradecká 1136, 50601 Jičín, Cseh Köztársaság



## AZ IKONOK LEÍRÁSA

Az ikonok ebben az útmutatóban arra szolgálnak, hogy felhívják a figyelmet a lehetséges veszélyekre. A biztonsági ikonokat és a hozzájuk tartozó magyarázatokat tökéletesen meg kell érteni. Maga a figyelmeztetés nem hárítja el a veszélyt, és nem pótolja a sérülés megelőzésének helyes módját.

	Ez a jel a biztonsági figyelmeztetés előtt intézkedésre, figyelmeztetésre vagy veszélyre utal. Ennek a figyelmeztetésnek a figyelmen kívül hagyása az Ön vagy más személy sérüléséhez vezethet. Ha meg akarja előzni a sérülés, tűz vagy áramütés veszélyét, mindig kövesse a feltüntetett ajánlásokat.
	Olvassa el a használati útmutatót. Minden használat előtt tanulmányozza át ezen útmutató megfelelő részét.
	Teljesíti az erre a terméktípusra vonatkozó összes európai előírást.
	A II. osztály jele: ez a készülék kettős szigeteléssel van ellátva. Nem szükséges földeléshez csatlakoztatni.
<b>IPX4</b>	A víz elleni védelem foka: IPX4
	Akadályozza meg illetéktelen személyek hozzáférését.
	Vigyázzon az éles késekkel. A kések a motor leállása után még egy kis ideig forognak. A készülék bármilyen karbantartása előtt, vagy ha a tápkábel sérült, húzza ki az elektromos hálózathoz.
	Tartsa a tápkábelt biztonságos távolságban a fűnyíró késeitől.
	A szükségtelen anyagokat adja le újrahasznosításra ahelyett, hogy a szemétként dobja. Minden szerszámot, tömlőt és csomagolóanyagot szét kell válogatni, el kell vinni a helyi újrahasznosítási központba, és úgy megsemmisíteni, hogy az ne veszélyeztesse a környezetet.

# ALAPVETŐ BIZTONSÁGI UTASÍTÁSOK

## FONTOS

### HASZNÁLAT ELŐTT FIGYELMESEN OLVASSA EL. TEGYE EL KÉSŐBBI HASZNÁLAT CÉLJÁBÓL.

Ha a tápkábel sérült, a gyártóval, annak szerviztechnikusával vagy egy megfelelő képesítéssel rendelkező szakemberrel ki kell cseréltetni.

Biztonságos munkavégzés elektromos fűnyíróval.

## Betanítás

- a) Gondosan olvassa el ezeket az utasításokat. Ismerkedjen meg a kezelőegységekkel és a készülék helyes használatával.
- b) Soha ne engedje, hogy gyermekek vagy olyan személyek használják ezt a fűnyírót, akik nem ismerkedtek meg ezzel az útmutatóval. A minimális kor, amelyen felül engedélyezett a készülék használata, a helyi előírások szerint változhat.
- c) Soha ne használja ezt a készüléket, ha emberek, különösen gyermekek, vagy háziállatok vannak a közelben.
- d) Ne feledje, hogy a kezelő vagy a felhasználó a felelős a más személyeket érő balesetekért vagy a tulajdonukban okozott károkért.

## Előkészítés

- a) A készülékkel végzett munka közben mindig stabil cipőt és hosszú nadrágot viseljen. Ne használja a készüléket mezítláb vagy nyitott szandálban. Ne viseljen túl laza öltözetet, vagy olyat, amelyikről zsinórok vagy más kiegészítők lógnak.
- b) Alaposan ellenőrizze a területet, ahol a gépet használni fogja, és távolítson el minden tárgyat, amit a gép kidobhat.
- c) Használat előtt alaposan vizsgálja meg, nem sérült-e, vagy hogy a kés, a kés csavarjai és a vágórendszer nem kopott-e el túlságosan. Az elhasznált vagy sérült részeket készletenként cserélje ki, hogy ne sérüljön az egyensúly. Cserélje ki a sérült vagy olvashatatlan címkéket.
- d) Használat előtt ellenőrizze a tápkábelt és a hosszabbítót, nem sérült-e. Ha a készülék használata közben megsérül a tápkábel, azonnal húzza ki a tápkábel csatlakozóját a hálózati aljzatból. **NE ÉRJEN HOZZÁ A TÁPKÁBELHEZ, AMÍG KI NEM HÚZTA A TÁPFORRÁSBÓL.** Ne használja a gépet, ha sérült vagy elhasználódott a tápkábel.

## Üzemeltetés

- a) A géppel csak nappali fény vagy jó minőségű mesterséges megvilágítás mellett dolgozzon.
- b) Soha ne használja a gépet nedves fűben.
- c) Lejtőn mindig álljon stabilan.
- d) Sétáljon, soha ne fusson.

- e) A szintvonalak mentén, ne felfelé és lefelé haladjon a vágással.
- f) Nagyon vigyázzon, ha lejtőn irányt változtat.
- g) Ne dolgozzon túl meredek emelkedőn.
- h) Ha tolat a géppel vagy maga felé húzza, legyen nagyon óvatos.
- i) Állítsa le a kés(eke)t, amikor a fűnyírót megdönti, hogy átvigye egy nem füves felület felett, vagy elvigye a fűnyírás helyére vagy a fűnyírás helyéről.
- j) Soha ne dolgozzon a géppel, ha hibásak a borítások, vagy olyan biztonsági berendezések nélkül, mint a vezetőegységek vagy a gyújtókosár.
- k) Óvatosan indítsa be a motort a megadott utasítások szerint, és a lábát tartsa biztonságos távolságban a kés(ek)től.
- l) A motor beindításakor a gépet ne döntse meg, kivéve olyan esetben, amikor indításkor a gépet meg kell dönteni. Ebben az esetben a gépet ne döntse meg jobban, mint amennyire feltétlenül szükséges, és csak a kezelőtől távol eső részét emelje meg.
- m) Ne indítsa be a motort, ha a fűelvezető nyílás előtt áll.
- n) Ne tegye a kezét vagy a lábát a forgó alkatrészek közelébe vagy alá. Mindig biztonságos távolságban álljon a kimeneti nyílástól.
- o) Ne helyezze át a gépet, ha csatlakoztatva van a tápforráshoz.
- p) Állítsa meg a gépet, és húzza ki a tápkábelt az elektromos hálózatból. Győződjön meg róla, hogy minden mozgó alkatrész megállt-e.
- q) Állítsa meg a gépet, és vegye ki a kapcsolóberendezést. Győződjön meg róla, hogy minden mozgó alkatrész megállt-e.
  - minden alkalommal, ha elmegy a géptől,
  - a csúszda tisztítása és leválasztása előtt,
  - ellenőrzés, tisztítás, vagy a készüléken végzett bármiféle munka előtt,
  - ha idegen tárgyba ütközött. Ha a gép túlzottan rázkódni kezd (azonnal ellenőrizze), mielőtt újra beindítja és használja, ellenőrizze, nem hibásodott-e meg, és végezze el a szükséges javítást,
  - ellenőrizze, hogy nem történt-e meghibásodás,
  - cseréljen ki vagy javítson meg minden sérült alkatrészt,
  - végezzen ellenőrzést, és húzza meg a kilazult alkatrészeket.

### **Karbantartás és tárolás**

- a) Figyeljen rá, hogy minden anya és csavar megfelelően meg legyen húzva, hogy biztosítva legyen a gép problémamentes üzemelése.
- b) Rendszeresen ellenőrizze a gyújtókosarat, nem kopott vagy sérült-e.
- c) Több késsel ellátott gép esetén legyen óvatos, mert az egyik kés forgása előidézhetheti a másik kés forgását is.
- d) A gép beállítása során legyen óvatos, nehogy becsípje az ujját a mozgó kések és a gép rögzített alkatrészei közé.

- e) Mielőtt a gépet elteszi, várja meg, míg a motor kihűl.
- f) Ha a kések karbantartását végzi, ügyeljen rá, hogy noha a gép ki van húzva a tápforrásból, a kések még foroghatnak.
- g) Biztonsági okokból cserélje ki az elhasználódott vagy meghibásodott alkatrészeket. Csak eredeti pótalkatrészeket és tartozékokat használjon.

## A II. osztályba tartozó gépekkel kapcsolatos javaslatok

- a) Ezt a gépet csak olyan áramkörhöz csatlakoztathatja, amely 30 mA érzékenységgű áramvédővel (RCD) van védve.
- b) Biztonsága érdekében a hosszabbító kábelnek alkalmasnak kell lennie kültéri használatra, és víz bejutása ellen védett csatlakozókkal kell rendelkeznie! Bizonyosodjon meg róla, megfelelő méretű-e a tápkábel, és alkalmas-e az Ön gépével történő használatra (minimum H05 VV-F vagy H05 RN-F  $\geq 1,5 \text{ mm}^2$  típus)!

## RENDELTESSZERŰ HASZNÁLAT

Ez a fűnyíró fű nyírására szolgál. Semmilyen más jellegű használat nem engedélyezett. Nem kereskedelmi használatra készült.

## MŰSZAKI ADATOK

Modell	REM 3817	REM 4218
Feszültség / frekvencia	230–240 V ~ 50 Hz	
Névleges teljesítmény	1700 W	1800 W
Üresjárat fordulatszám	3 450 min <sup>-1</sup>	3600 min <sup>-1</sup>
Munkaszélesség	380 mm	420 mm
Beállítható magasság:	25-75 mm	
Tiszta tömeg (a motorral együtt)	11,6 kg	21,5 kg
Akusztikai nyomásszint, LpA	92,9 dB (A), K=2,49 dB (A)	94,4 dB (A), K=2,02 dB (A)
Mért akusztikai teljesítményérték, LWA	95,4 dB (A)	96,4 dB (A)
Rezgés	1,737 m/s <sup>2</sup> , K = 1,5 m/s <sup>2</sup>	3,129 m/s <sup>2</sup> , K = 1,5 m/s <sup>2</sup>

### A zajra/rezgésre vonatkozó információk

A zajértékek mérése a 2000/14/EC szabványnak megfelelően történt.

A teljes rezgési értékek (térbeli vektoriális összeg) megállapítása az ISO 11094 és ISO 3744 szabványoknak megfelelően történt:

Az ebben a tájékoztatóban feltüntetett rezgés kibocsátási szint mérése az ISO 11094 és ISO 3744 szabványban meghatározott szabványosított teszt alapján történt, és használható egy szerszám összehasonlítására más szerszámokkal.

Használható a kitétségi előzetes felmérésére.

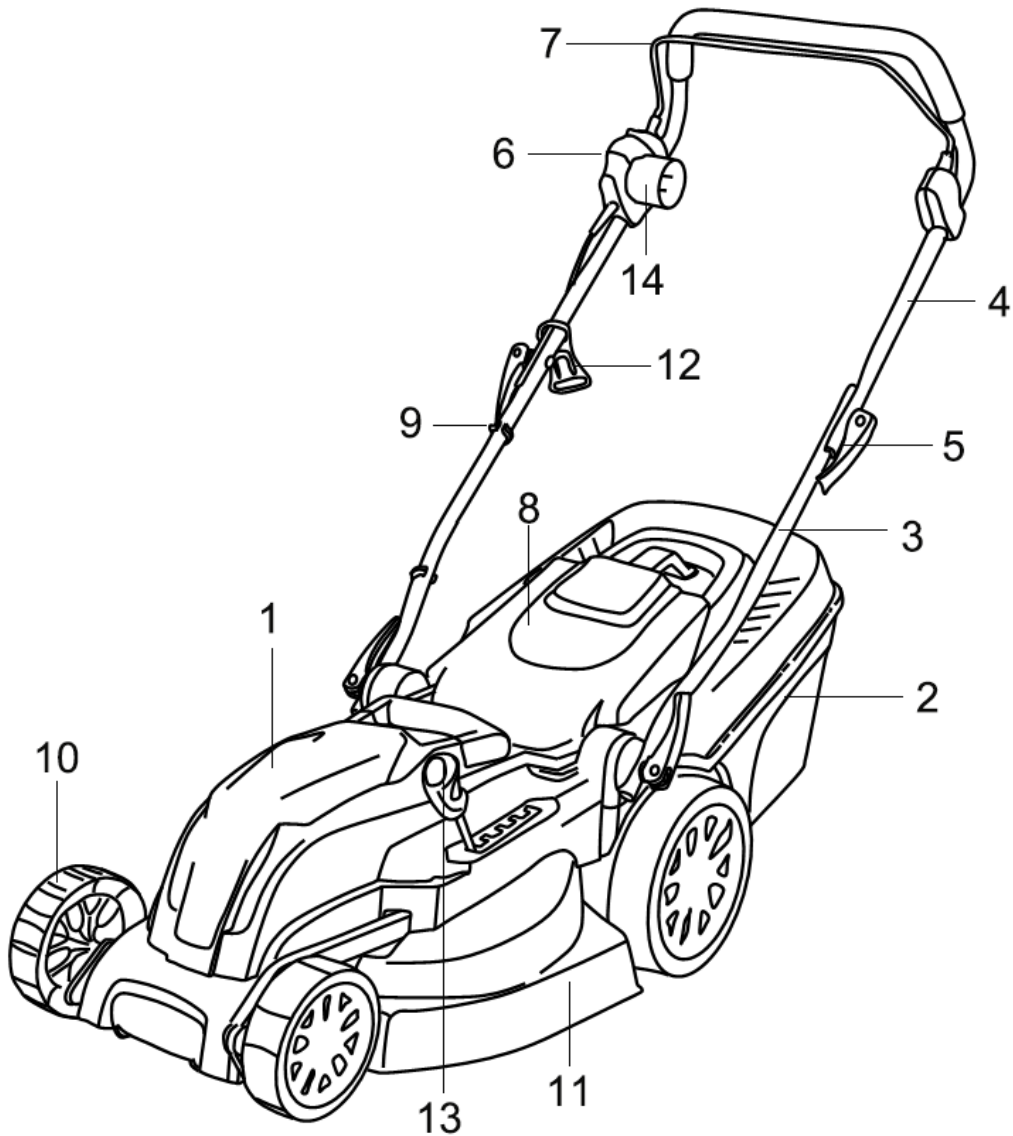
A deklarált rezgés kibocsátási szint a gép fő alkalmazására vonatkozik. Amennyiben azonban a gépet másképpen, más tartozékokkal használják, vagy nem megfelelő a karbantartása, a rezgés kibocsátás eltérő lehet. Így lényegesen megemelkedhet a kitétségi szintje a teljes munkaidő során.

A rezgéseknek való kitétségi becslése során számolni kell azzal az idővel is, amíg a gép ki van kapcsolva, vagy amíg fut, de éppen nem végez munkát.

Ez lényegesen csökkentheti a kitétségi szintjét a teljes munkaidő során.

Határozzon meg kiegészítő biztonsági intézkedéseket a kezelő rezgésekkel szembeni védelmére, mint pl. a szerszámok és a tartozékok karbantartása, a kéz melegen tartása, a munkavégzési szokások szervezése.

### FŐ ALKATRÉSZEK LEÍRÁSA (1. ábra)

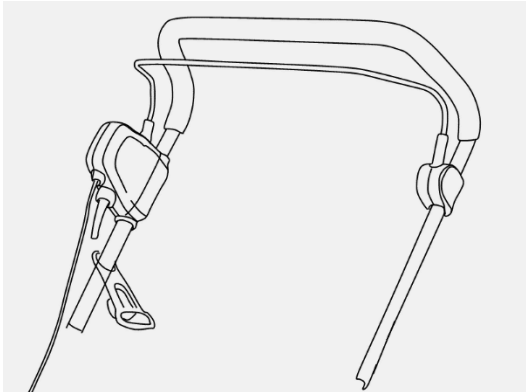


- |                                     |                           |
|-------------------------------------|---------------------------|
| 1. A motor burkolata                | 2. Gyűjtőkosár            |
| 3. A fogantyú alsó része            | 4. A fogantyú felső része |
| 5. A fogantyú gyorsrögzítő csavarja | 6. Biztonsági gomb        |
| 7. Kapcsolókar                      | 8. Hátsó terelőlemez      |
| 9. Kábelrögzítő                     | 10. Kerék                 |
| 11. Vágórendszer                    | 12. Kábeltartó kampó      |
| 13. Vágási magasságállítás          | 14. Konnektor             |

## ÖSSZESZERELÉS

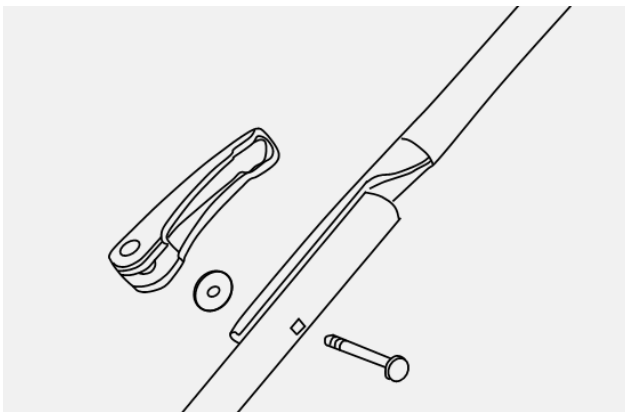
### A fogantyú felszerelése

- 1) Illessze fel a kábeltartó kampót a fogantyú felső részére.



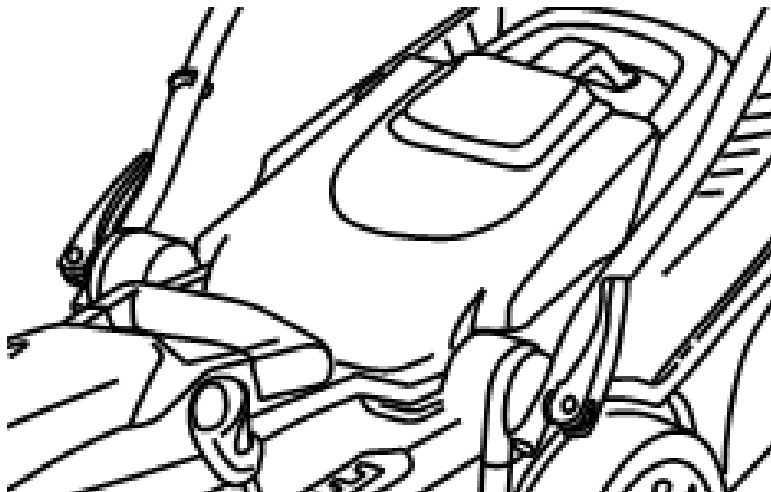
2. ábra

- 2) Szerelje össze a fogantyú felső és alsó részét a mellékelt szorítócsavarokkal és anyákkal. (3. ábra)



3. ábra

- 3) Csúsztassa be az alsó fogantyú mindkét végét a fűnyíró megfelelő nyílásába. És rögzítse ezeket a végeket a biztosítócsavarok és alátétek segítségével. (4. ábra)



4. ábra

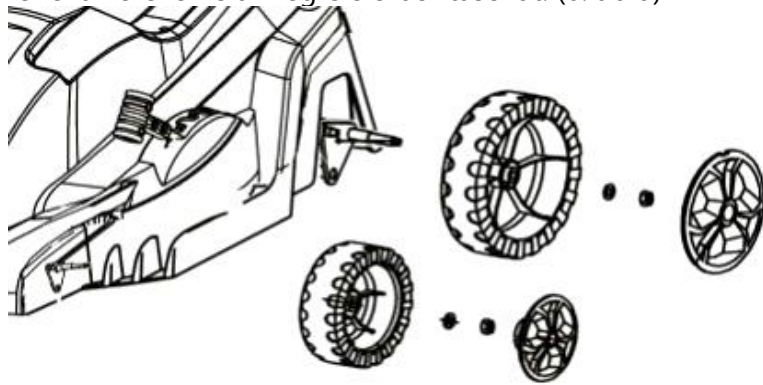
- 4) Erősítse a fogantyúra a kábelrögzítőket. (5. ábra)



5. ábra

### A kerekek felszerelése

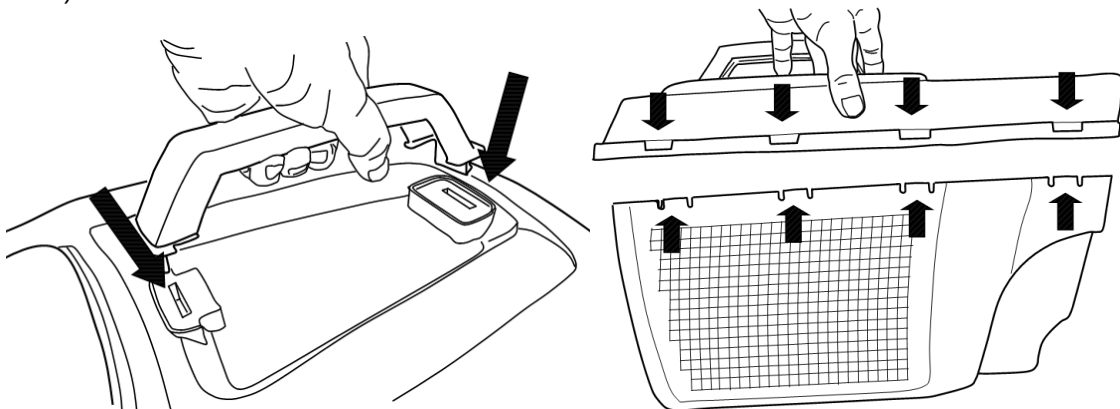
Erősítse a fűnyíró tengelyeire az összes kereket, és a pecek segítségével rögzítse őket. Megfelelően illessze fel a kerekre a megfelelő borításokat. (6. ábra)



6. ábra

### A gyűjtőkosár felszerelése

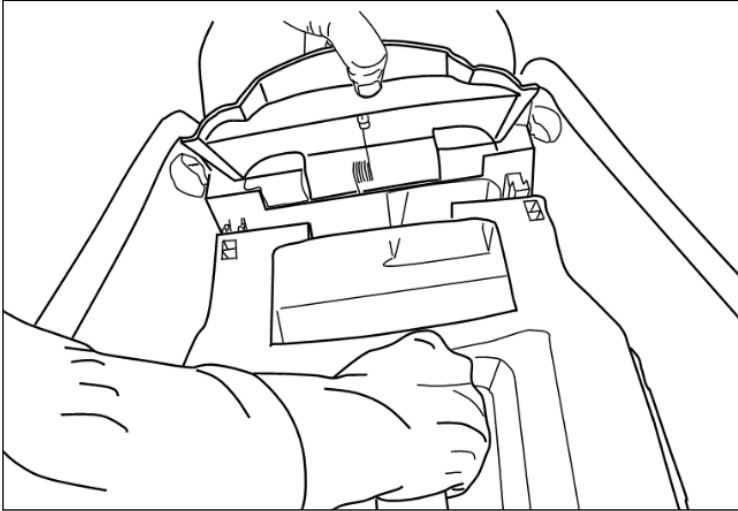
Először rakja össze a kosár két felét, és kapcsolja őket össze, majd tegye rá a felső fedelet. (7. ábra)



7. ábra

Emelje fel a kallantyút, és csúsztassa be a gyűjtőkosarat a fűnyíró rögzítőibe. (8. ábra)





8. ábra

## HASZNÁLAT

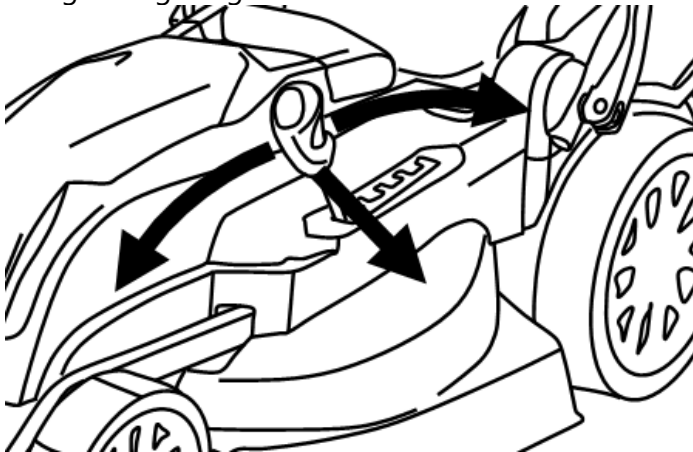
### A vágási magasság beállítása (9. ábra)



**MEGJEGYZÉS:** A vágási magasság beállítása előtt állítsa le a fűnyírót, engedje el a kapcsolókart, és várjon, míg a motor megáll. A fűnyíró kései a fűnyíró kikapcsolása után még néhány másodpercig forognak. A forgó kés sérülést okozhat.

Az első vágáskor a szezon elején nagy vágási magasságot ajánlott választani.

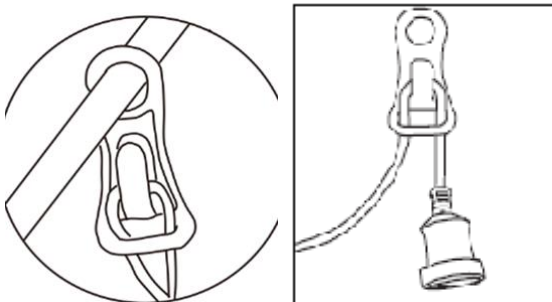
A vágás magassága 25 – 75 mm értékekre állítható.



9. ábra

Húzza a kart kifelé, állítsa át a kívánt állásba, majd csúsztassa vissza rögzítés céljából)

### Csatlakoztatás a tápellátáshoz (10. ábra)

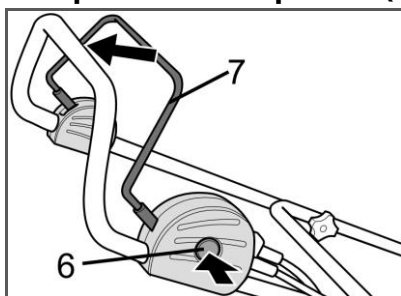


10. ábra

A használt hálózat tápfeszültségének meg kell felelnie a teljesítménycímkén feltüntetett hálózati feszültségnek (230 V). A táphálózat biztosítóka: minimum 10 A.

- 1) Csatlakoztassa a tápkábelt a hosszabbítókábelhez.
- 2) Ha meg akarja akadályozni, hogy a hosszabbító kábel kihúzódjon munka közben, húzza át a hosszabbítót (a csatlakozós felét) a hurkon, és a csatlakoztatás előtt rögzítse a kábelt a kampóra.

### Bekapcsolás és kikapcsolás (11. ábra)



11. ábra



FIGYELEM!

– Ne indítsa el a fűnyírót, amíg nincs teljesen összerakva. Mielőtt elindítja a fűnyírót, ellenőrizze, nem sérült-e a kábel. Csak sérülésmentes tápkábelt használjon.

**Megjegyzés:** A sérült tápkábel nagyon veszélyes!

– Ha magas fűben próbálja beindítani a fűnyírót, a motor túlmelegedhet, és ennek következtében meghibásodhat.

**Bekapcsolás:** először nyomja meg a biztonsági gombot (6) a kombinált kapcsolón, és tartsa lenyomva, amíg ezzel párhuzamosan meg nem nyomja a kapcsolókart (7).

**Kikapcsolás:** engedje el a kapcsolókart (7).

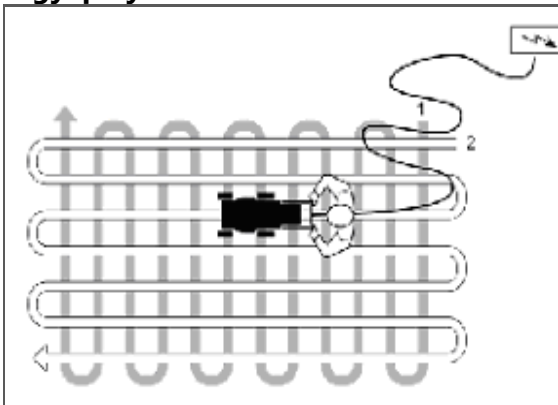
**Megjegyzés:** Fűnyírás közben a tápkábelt tegye biztonságosan az ösvényre és olyan helyre, amely már le van nyírva.



FIGYELEM!

A motor kikapcsolása után a fűnyíró kése néhány másodpercig még forog. Ezért ne érjen hozzá a fűnyíró alsó részéhez, amíg a kés nem állt meg teljesen!

### A gyep nyírása



12. ábra

Olyan vágási magasságot válasszon, ami megfelel a gyep kívánt magasságának. Ha szükséges, a fűnyírást több rétegben végezze úgy, hogy az egy-egy rétegben levágott fű maximális magassága 4 cm legyen.

Ügyeljen rá, hogy elkerülje azokat az útvonalakat, amelyek akadályozzák a hosszabbító kábel szabad mozgását.

Amint a gyűjtőkosár megtelik, ürítse ki, hogy megelőzze a kimeneti nyílás dugulását. Annak érdekében, hogy elkerülje a kimeneti nyílás dugulását és a motor felesleges megterhelését, ügyeljen rá, hogy ne menjen át a levágott, ám még a gyepen lévő fűvön.

### Kés

Mielőtt a fűnyíró késeit ellenőrzi, mindig húzza ki a fűnyíró tápkábelét a hálózathoz. Amikor megállítja a motort, ne felejtse el, hogy fűnyíró kései néhány másodpercig még mozognak, mielőtt teljesen megállnak. Soha ne próbálja meg megállítani a fűnyíró kését. Rendszeres

időközökben ellenőrizze, a fűnyíró kése megfelelően rögzítve, jó és kiköszörült állapotban van-e. Ha szükséges, köszörülje meg vagy cserélje ki.

Ha a forgó kés akadálnak ütközik, állítsa meg a fűnyírót, és várja meg, míg a kés teljesen megáll. Ezután ellenőrizze a kés és tartója állapotát. Bármilyen sérülés esetén azonnal cserélje ki a kést.



Gondoskodjon az alábbi utasítások betartásáról, hogy elkerülje a sérülést:



Soha ne használja a fűnyírót a hátsó terelőlemez vagy a gyűjtőkosár nélkül. (13A ábra)



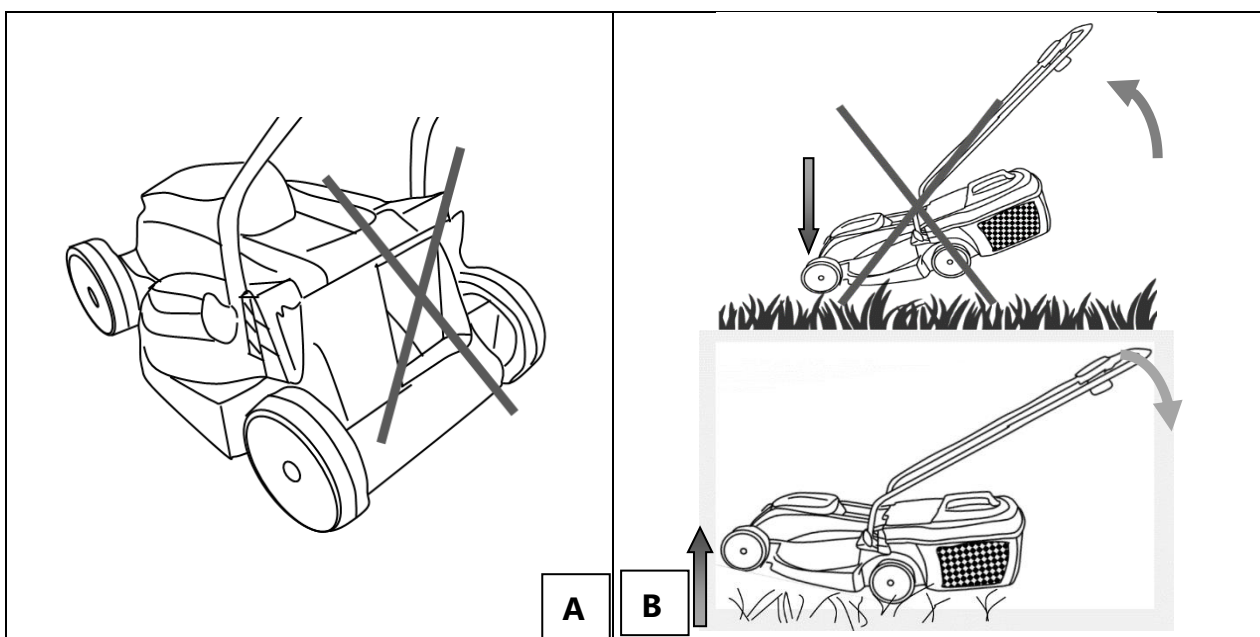
Ne próbálja felemelni a fűnyíró hátsó részét, inkább emelje fel a fűnyíró elülső részét, ha újra akarja indítani, miután leállt a túl sűrű fű miatt. (13B ábra)

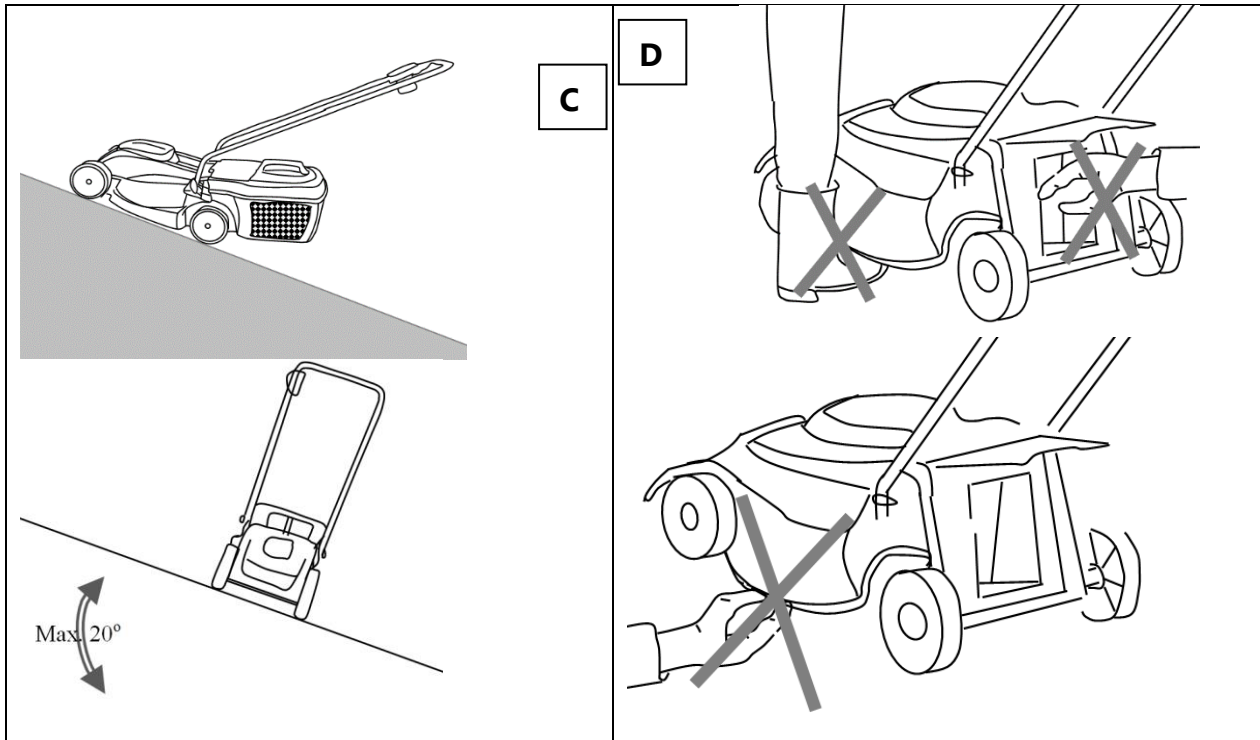


Lejtőn mindig a szintvonalak mentén nyírjon, soha ne felfelé vagy lefelé. Ne dolgozzon túl meredek lejtőn. (13C ábra)



Soha ne tegye a kezét vagy a lábát a forgó alkatrészek közelébe vagy alá. Ha lehetséges, soha ne álljon a kimeneti nyílásnál. (13D ábra)





13. ábra

## KARBANTARTÁS



Bármilyen mű karbantartás vagy tisztítás előtt mindig húzza ki a tápkábelt az elektromos hálózathoz!

### Tisztítás:

1. Ne fröcsköljön vizet az egységre. Ha víz kerül a készülékbe, elromolhat a kombinált kapcsolóegység és az elektromos motor.
2. Az egységet ronggyal, kézi kefével stb. tisztítsa.

Az alábbi esetekben van szükség szakszerviz ellenőrzésére:

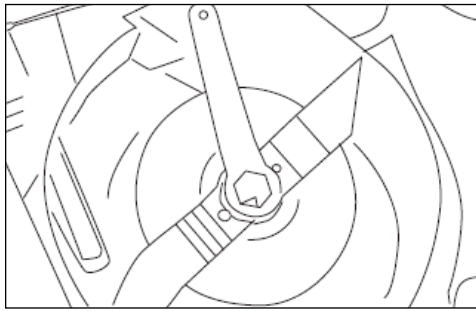
- a) Ha a fűnyíró valamilyen tárgynak ütközik.
- b) Ha a motor hirtelen leáll.
- c) Ha meghajlik a fűnyíró kése (nincs beigazítva!).
- d) Ha meghajlik a motor tengelye (nincs beigazítva!).
- e) Ha a kábel csatlakoztatását követően rövidzárlat keletkezik.
- e) Ha sérültek az áttétek.
- f) Ha sérült az ékszj.

A szezon végén cserélje ki és köszörülje meg a fűnyíró kését. Mindig köszörülje meg a fűnyíró kését, vagy szükség esetén cserélje ki új késre. A kés köszörülését vagy cseréjét mindig bízza szakszervizre (a kés kiegyensúlyozásának mérése).



A kiegyensúlyozatlan kés miatt a fűnyíró rázkódhat, ami jelentősen növeli a sérülésveszélyt!

## A kés cseréje (14. ábra)



14. ábra



**Vigyázat:** Használjon védőkesztyűt. A műanyag anyát csavarja ki az óramutató járásával ellentétes irányba egy csavarkulccsal. Vegye le a kést, és pótolja másik késsel. Húzza meg a műanyag anyát az óramutató járásával megegyező irányba.

Ellenőrizze a gyűjtőkosarat és minden sérült alkatrészt.

Rövidebb időközönként ellenőrizze a gyűjtőkosarat, nem kopott-e el túlságosan.

Cseréljen ki minden kopott vagy sérült alkatrészt.

Minden javítással kapcsolatos munkát bízson szakszervizünkre.

A karbantartás során mindig csak eredeti pótalkatrészeket használjon.

A legerősebb kopásnak kitett alkatrész a fűnyíró kése. Rendszeres időközönként ellenőrizze a kés és rögzítőegységei állapotát. Ha a kés kopott, ki kell cserélni. Ha a fűnyíró túlzottan rázkódik, ez annak a jele, hogy a kés nincs kiegyensúlyozva, vagy egy ütdés miatt deformálódott. Ilyen esetben javíttassa meg vagy cserélje ki a kést.

## TÁROLÁS

Húzza ki a tápkábelt.

Hagyja a motort kb. 30 percig hűlni.

Ellenőrizze, javítsa meg vagy cserélje ki a tápkábelt, ha észreveszi, hogy kopott vagy sérült.

Húzza meg vagy cserélje ki a kopott, kilazult vagy sérült alkatrészeket. Végezzen teljes tisztítást.

Töröljön át minden fémalkatrészt egy olajban megnedvesített ronggyal vagy szórjon rá könnyű kenőanyagot, hogy megakadályozza a rozsdásodást.

A fűnyírót a hosszabbító kábellel egy zárható és száraz helyen tárolja, ahol gyermekek nem férnek hozzá, hogy megakadályozza engedély nélküli használatát vagy meghibásodását.

A jobb védelem érdekében takarja le vízhatlan ponyvával.

Szállítás esetén. Szállítás előtt bizonyosodjon meg róla, hogy az egység megfelelően rögzítve van a járművön.

Ha a tároláshoz csökkenteni akarja a fűnyíró méretét, a fogantyú biztosítékának kioldása után a fogantyút lehajthatja.



**Vigyázat:** A fogantyú lehajtásakor ügyeljen rá, hogy az elektromos kábel ne csipődjön be.

## HIBAEELHÁRÍTÁS



Karbantartás és tisztítás előtt mindig húzza ki a tápkábel csatlakozóját az elektromos hálózathoz, és várja meg, míg a vágórendszer teljesen megáll.

Hiba	Lehetséges ok	Hibaelhárítás
A motort nem lehet beindítani.	A hálózatban nincs feszültség.	Lépjen kapcsolatba egy tapasztalt villanszerelővel.
	A tápkábel csatlakozója nincs rendesen bedugva a hálózati aljzatba.	Dugja be megfelelően a tápkábelt vagy a hosszabbító kábelt az elektromos hálózatba.
	A motor és/vagy a kondenzátor meghibásodott.	Azonnal vegye fel a kapcsolatot a szakszervizzel.
A motor meg-megáll.	Idegen tárgy blokkolja a motort.	Távolítsa el a fűnyíróból minden idegen tárgyat.
A lenyírt fű a gyepen marad.	A gyűjtőkosár tele van.	Ürítse ki a gyűjtőkosarat.
A fűnyíró nem nyírja a fűvet.	A fűnyíró kése tompa.	Cserélje ki a kést.
Rendellenes zaj.	Kilazult egy csavar vagy anya.	Ellenőrizze, meg vannak-e húzva a csavarok és anyák.
A motor teljesítménye csökken.	A fűnyíró kése tompa.	Cserélje ki a kést.
	Vágási magasság	Módosítsa a vágási magasságot.
	A kimenő nyílás/borítás eldugult.	Tisztítsa meg a kimeneti nyílást.

## MEGSEMMISÍTÉS



Elektromos szerszámot ne dobjon ki a háztartási hulladék közé! A használt elektromos és elektronikai berendezések megsemmisítésére vonatkozó 2012/19/EK európai irányelv és ennek nemzeti törvényekbe foglalt változata szerint a már nem használható elektromos szerszámokat külön kell összegyűjteni, és környezetvédelmi szempontból megfelelő módon kell megsemmisíteni.