



NÁVOD NA MONTÁŽ

**MODULOVÁ STŘEŠNÍ
KRYTINA ZET**



THE POWER OF ROOFS

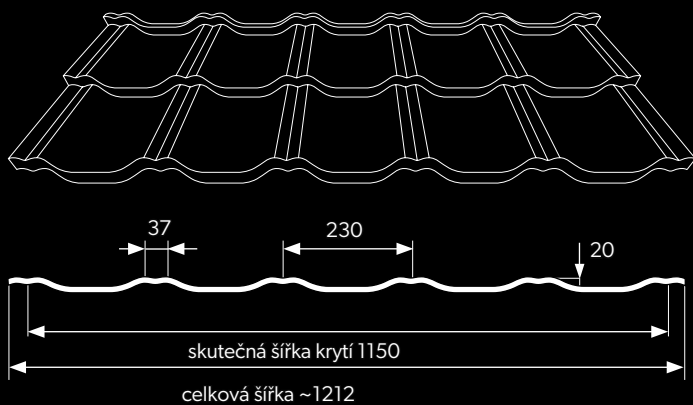


Obsah

1.	Specifikace modulové plechové střešní krytiny ZET	STR. 3
2.	Systém klempířských výrobků ZET	STR. 4
3.	Obecná doporučení	STR. 6
4.	Příprava konstrukce	STR. 7
5.	Zámek typu „Z“	STR. 8
6.	Rozteč latí ZET Roof	STR. 9
7.	Pořadí montáže pásů ZET Roof	STR. 10
8.	Instalace modulové střešní tašky ZET Look	STR. 10
9.	Pořadí montáže listů arkuszy ZET Look	STR. 12
10.	Přířez pásů na úžlabní plech	STR. 13
11.	Instalace hřebenáčů	STR. 13
12.	Instalace závětrné lišty	STR. 14
13.	Instalace nástěnného prvku	STR. 15

TENTO NÁVOD JE DOPORUČUJÍCÍ PŘÍRUČKOU A NEZAVAZUJE ZHOTOVITELE POVINNOSTI DODRŽOVAT PODMÍNKY POKRÝVAČSKÝCH POSTUPŮ.

1. Specifikace modulové plechové střešní krytiny ZET



Technické parametry [v mm]	
Skutečná šířka krytí	1150
Celková šířka	~1212
Tloušťka plechu	0,5
Celková výška profilu	50
Výška prolisu	30
Délka modulu	363 (vzdálenost latí 350 mm)
Účinná plocha (krytí) jednoho plátu	0,805 m ²

Dostupné povlaky a barvy

HERCULIT



HC 3009

HC 7016

HC 8004



HC 8017

HC 9005

ULTIMAT



UTK 23

UTK 24

UTK 31

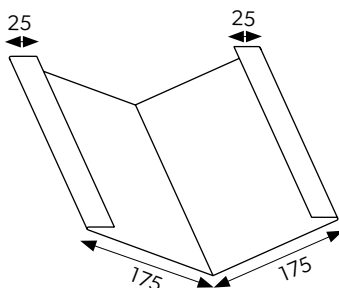
UTK 33



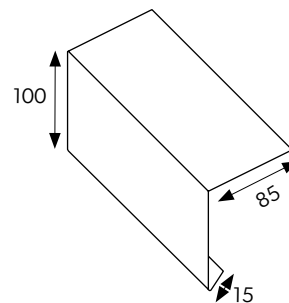
Technologie potisku neumožňuje dosáhnout přesné barvy, proto jsou zobrazené barvy orientační a mohou se lišit od skutečných.

2. Systém klempířských výrobků ZET

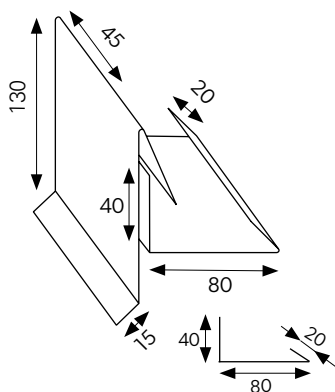
Klempířské výrobky jsou provedeny z plechů se shodnou povlakovou a barevnou paletou jako je námi vyráběná plechová střešní krytina, trapézové plechy a střešní panely.



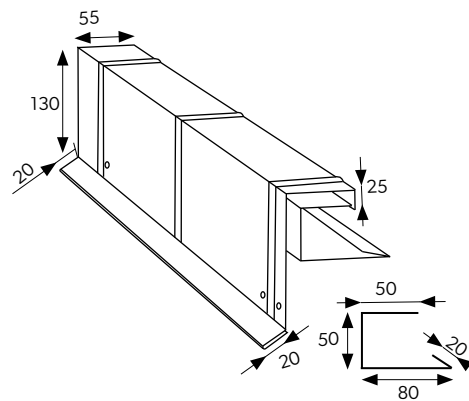
ÚŽLABÍ



NADOKAPNÍ PÁS



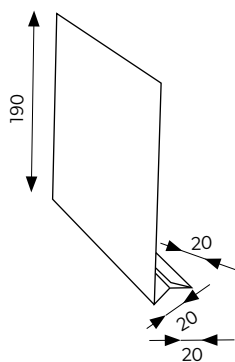
ZÁVĚTRNÁ LIŠTA II



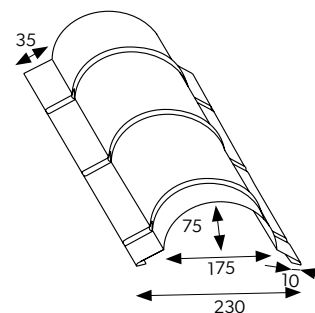
ZÁVĚTRNÁ LIŠTA III



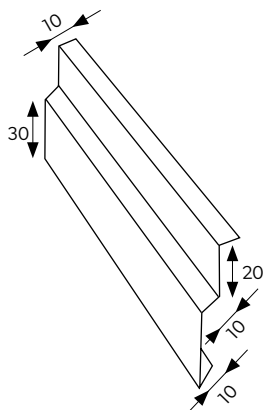
Standardní klempířské výrobky s rozměry 2 m (délka) a 0,5 mm (šířka). Nestandardní klempířské výrobky v délce 8 m a v tloušťce 2 mm.



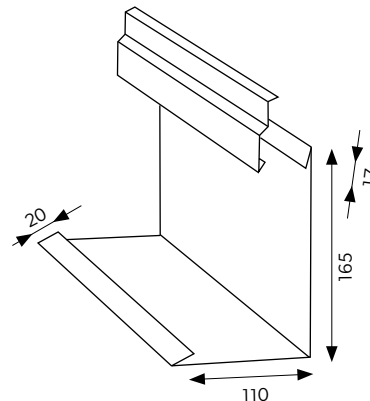
UNIVERZÁLNÍ NADOKAPNÍ LEMOVÁNÍ /
PRODLOUŽENÝ DÍL ZÁVĚTRNÉ LIŠTY



HŘEBENÁČ ZET

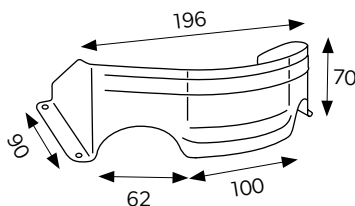


DILETAČNÍ LIŠTA

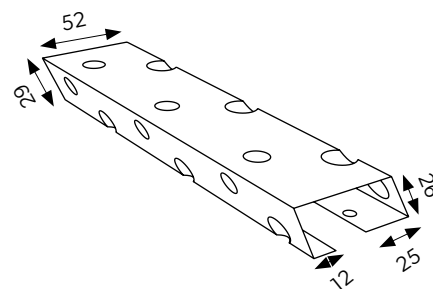


LEMOVÁNÍ STĚNY
S DILETAČNÍ LIŠTOU

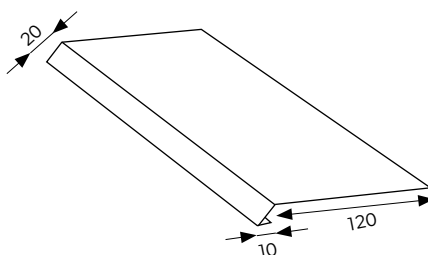
Klempířské výrobky jsou provedeny z plechů se shodnou povlakovou a barevnou paletou jako je námi vyráběná plechová střešní krytina, trapézové plechy a střešní panely.



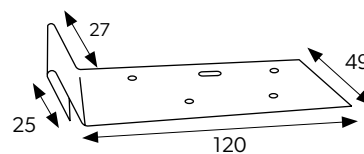
SNĚHOVÝ ZÁCHÝTÁVAČ



UNIVERZÁLNÍ VĚTRACÍ KLEMPÍŘSKÝ VÝROBEK/
KRAJOVÝ PROFIL



NADOKAPNÍ LEMOVÁNÍ POD FÓLII



KRAJOVÝ PROFIL DO ZETLook



Standardní klempířské výrobky s rozměry 2 m (délka) a 0,5 mm (šířka). Nestandardní klempířské výrobky v délce 8 m a v tloušťce 2 mm.

3. Obecná doporučení

Doprava

Modulová střešní krytina **ZET** je dodávána na nevratných europaletách. Za účelem dodání objednaného materiálu není vyžadována specializovaná doprava. Je však třeba zajistit, aby během přepravy materiál nebyl poškozen volným pohybem balíku. Lehké moduly umožňují také přepravu na místo montážních prací (např. po schodišti), která může být provedena jednotlivcem bez nutnosti zapojovat odborné zařízení.

Uchovávání

Modulovou střešní krytinu **ZET** je třeba skladovat v suchých a větraných skladovacích prostorech. Bude-li skladování trvat delší dobu, stohy je třeba umístit na povrchu se spádem tak, aby bylo umožněno odpařování nebo odtok vlhkosti, která se mezi tabulemi shromažďuje. Odstup skladovaného balíku od základny by měl činit minimálně 14 cm. Maximální skladovací doba skladování činí 6 měsíců od data výroby. Po 2 týdnech od data výroby je však třeba stáhnout fólii, do níž byla zabalena paleta s tabulemi, toto zajistí proudění vzduchu mezi tabulemi.



Důležité – vznik poškození povrchu na plechových panelech následkem nadměrné vlhkosti způsobuje, že budou odmítnuty reklamační nároky.

Řezání plechů

Je nepřijatelné používat k řezání nářadí, které způsobí termický efekt (prudký nárůst teploty), např. úhlovou brusku.

Je to příčinou poškození organického a zinkového povlaku, čímž následně začíná proces koroze, jež urychlují horké piliny jež se roztaví na povrchu archu. Vhodné nástroje k tomuto účelu jsou vibrační nůžky Nibbler či na menších úsecích ruční nůžky.



Pozor – jednou ze záručních podmínek je zajistit lakem nechráněnou řeznou hranu natíraného plechu.

Údržba

V případě, že budou během přepravy, montáže a zpracování poškozeny povlaky, je třeba je ošetřit lakem přesně v místě poškození, s tím že předtím bude z povrchu odstraněna špína a mastnota. Na řezných hranách, které nebudou zajištěny lakem, může docházet k rozvrstvení povlaků. Je to přirozený jev a není důvodem pro reklamaci materiálu. Jsou doporučovány každoroční prohlídky střechy za účelem provést nezbytnou údržbu.



Před zahájením prací je třeba si pamatovat a poznamenat sériové číslo z jedné z tabulí. Toto je potřeba pro vyplnění záručního listu.



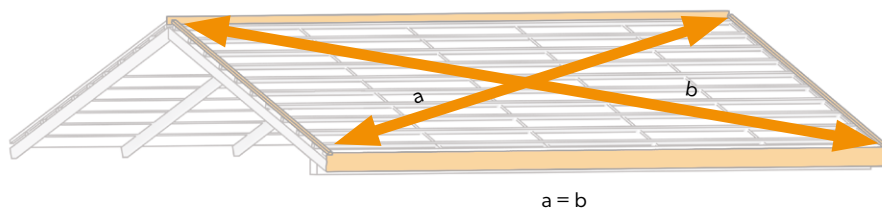
Modulové střešní tašky ZET mohou být používány na střeších se sklonem minimálně 9°.

4. Příprava konstrukce

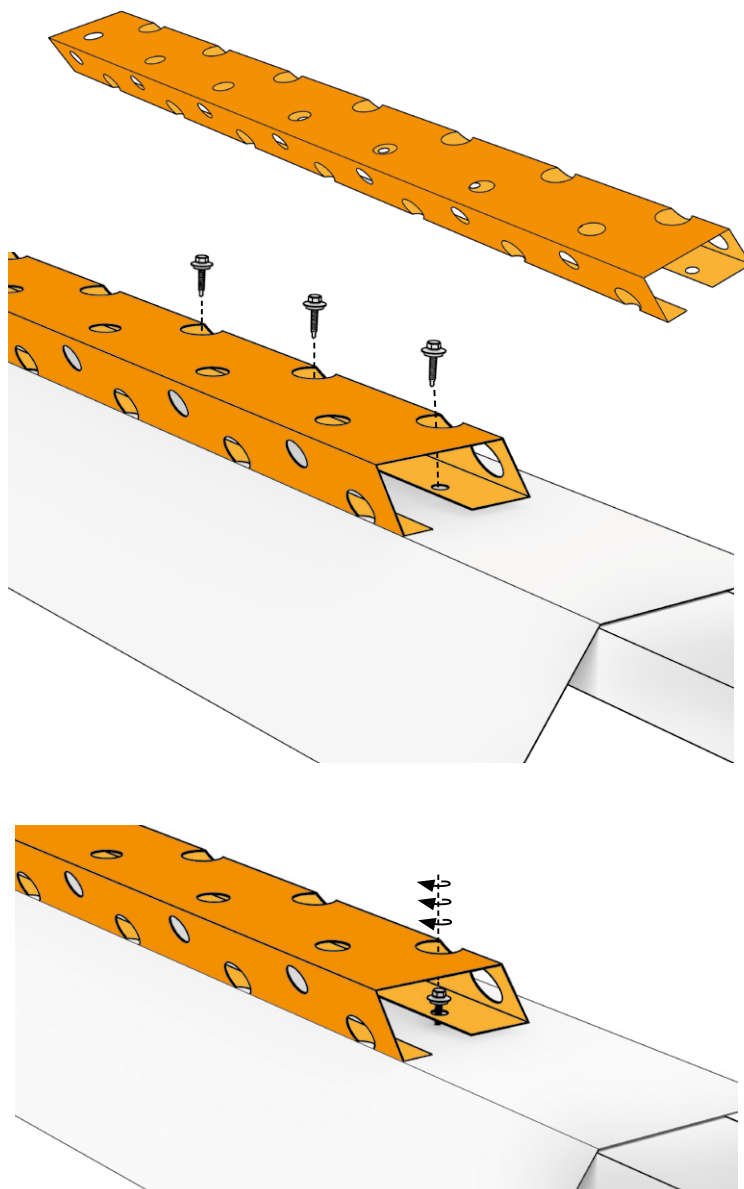
Modulovou plechovou střešní tašku **ZET** nainstalujte na klasicky připravený podklad s použitím latí a kontratát. Montáž a příprava podkladu musí být provedeny v souladu se zásadami pro pokládání střešních tašek. Je velmi důležité dbát na zajištění okapovo-hřebenové ventilace. Během montáže **ZET Roof** a **ZET Look** je nutné použít Univerzální ventilační prvek (**obr. 2**). Plní rovněž funkci výchozího profilu. Před montáží modulové střešní tašky **ZET** ověřte úhlopříčku střechy. Úhel sklonu střechy nemůže být menší než 9 stupňů.

Univerzální větrací klempířský výrobek je třeba nainstalovat prostřednictvím montážního otvoru, který se nachází na dolní polici klempířského výrobku. Vrutky je třeba vést větším pilotním otvorem, který se nachází na horní polici, jak bylo zobrazeno na vedlejším průřezu.

OBR.1

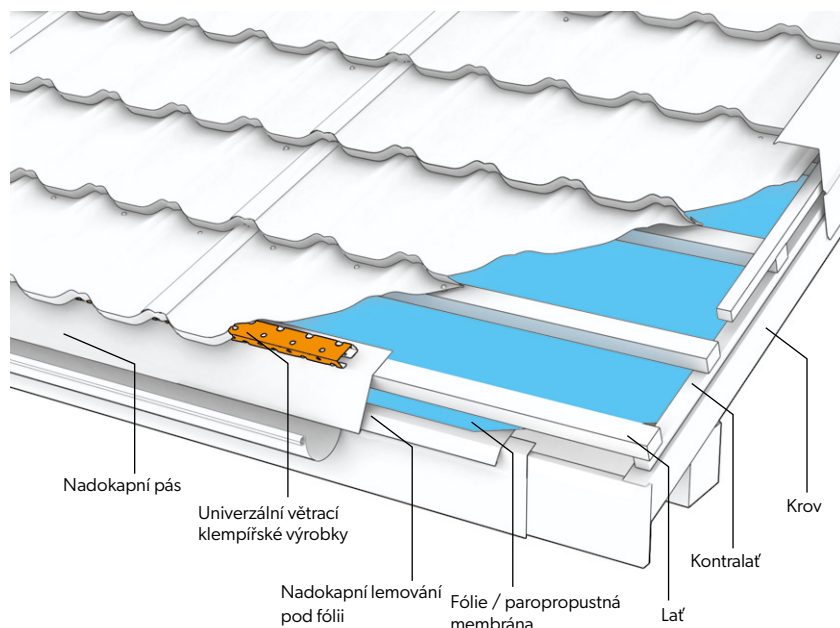


OBR.2



Značné pohodlí při montáži je zaručeno rovněž souměrností profilu **ZET Roof**, díky tomu je směr instalace pásů libovolný. Výběr směru montáže může být určen např. estetickými hledisky. Navíc je možno v případě aplikace daného profilu v místech, kde se vyskytují silné nárazy větru, upravit směr podélných spojů pásů podle směru větru. Je však třeba myslet na to, aby byl vektor (přenašeč) kladení střešní krytiny opačný vzhledem ke směru, ze kterého nejčastěji fouká vítr. Takové kladení podstatně zvýší odolnost krytiny proti silným nárazům větru.

OBR.3

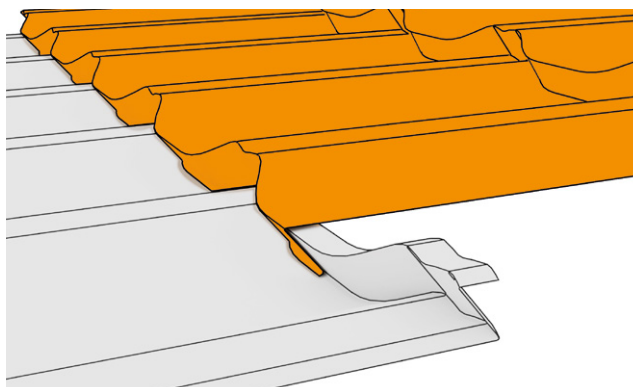


5. Zámek typu „Z“

ZET je plechová symetrická modulová střešní taška.

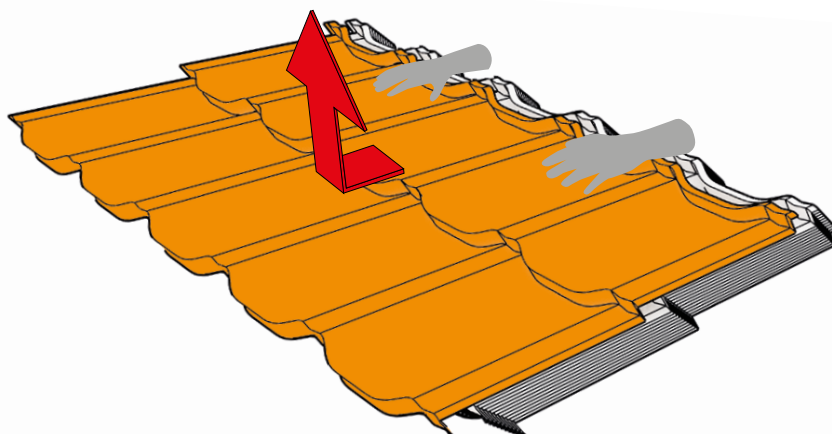
Je vybavená zámkem typu „Z“, který kompenzuje pnutí plechu. Toto řešení eliminuje nutnost spojovat pásy vruty, což urychluje a zároveň snižuje náklady na montáž.

OBR.4



Z důvodu stavby pásů (prolisy typu „Z“) nelze odebírat další pásy z obalu jejich zvednutím přímo nahoru. Před zvednutím pásu je třeba posunout pás o několik centimetrů dopředu. Postupujte přitom obzvláště opatrně a decentně, aby montážní prohloubení nepoškrábala spodní pás během přesouvání na paletě.

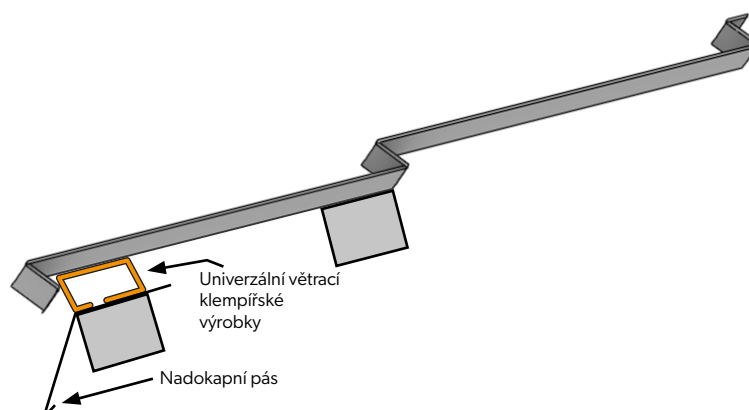
OBR.5



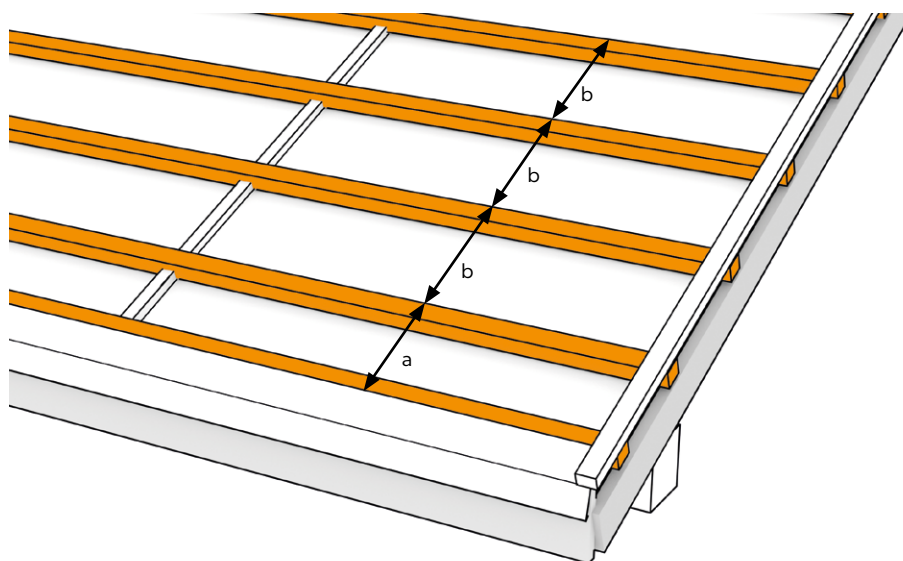
6. Rozteč latí ZET Roof

Zhotovitel musí dbát o maximální pečlivost a přesnost při spojování a přípravě střechy k montáži plechových tašek **ZET Roof**. Klíčové je rozmístění latí, které má výrazný vliv na koncový výsledek. Nejdůležitější je rozteč hlavních latí, která musí činit 350 mm. Zatímco rozteč mezi spodní hranou první latě a vrchní hranou druhé latě ze strany okapu musí činit 340 mm (**v souladu s obr. 7**).

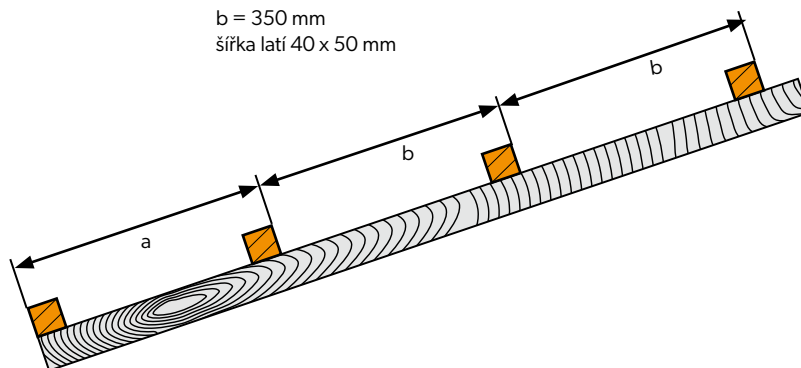
OBR.6



OBR.7



a = 340 mm
b = 350 mm
šířka latí 40 x 50 mm



7. Pořadí montáže pásů

ZET Roof

Správným způsobem montáže modulové střešní tašky **ZET Roof** je metoda s tzv. střídatým uspořádáním, při které jsou jednotlivé řady pásů vzájemně přesunuty. Toto řešení je možné jen díky souměrnosti pásů. Výhodou takového uložení je, že se nevyskytují styčné body hran čtyřech plechů. Kromě toho se v tomto případě nevyskytují místa podélných spojů, což zvyšuje estetický vzhled celé krytiny. Správná montáž (pořadí ukládání) v případě instalace pásů z pravé strany je zobrazena na **obr. 8**.



Je velmi důležité, aby byly pásy během montáže na spojích maximálně přisunuty tak, aby se na zámku „Z“ nevyskytovala vůle.

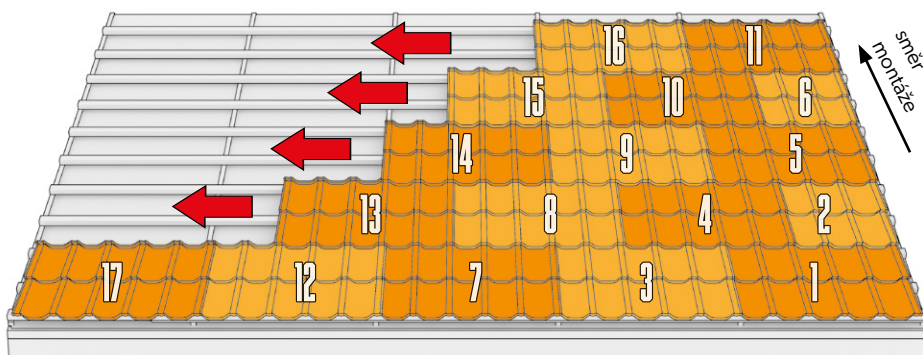
8. Instalace modulové střešní tašky ZET Look

K montáži modulové plechové střešní tašky **ZET Look** doporučujeme použít latě šířky 8 cm.

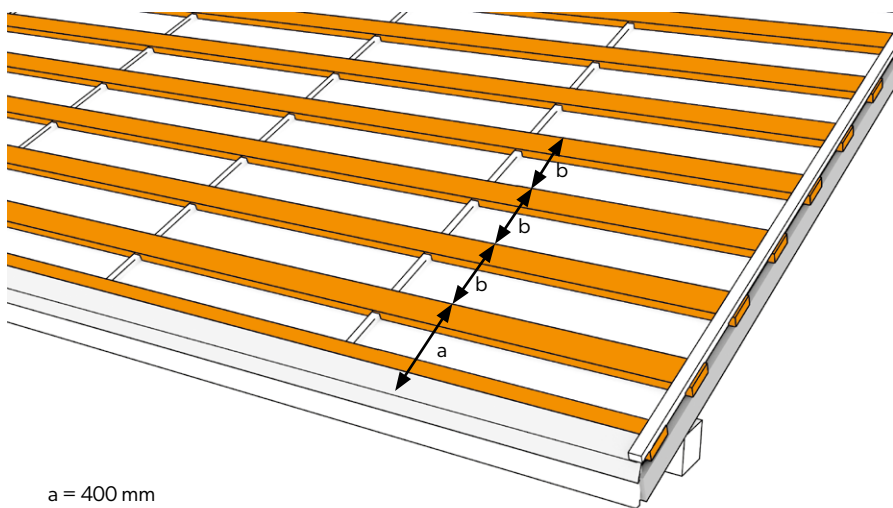
Klíčové je rozmístění latí, které má výrazný vliv na koncový výsledek. Nejdůležitější je rozteč hlavních latí, která musí činit 350 mm.

Zatímco rozteč mezi spodní hranou první latě a vrchní hranou druhé latě ze strany okapu musí činit 400 mm (**v souladu s obr. 9**).

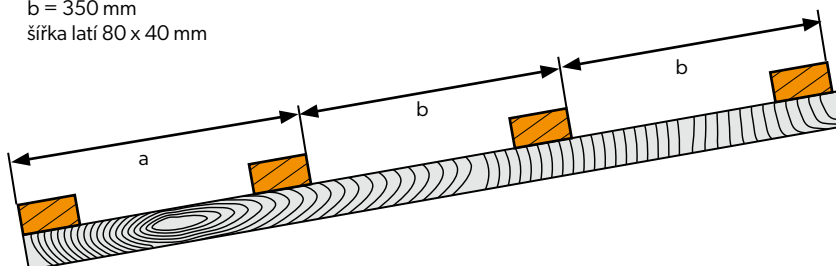
OBR.8



OBR.9



a = 400 mm
b = 350 mm
šířka latí 80 x 40 mm



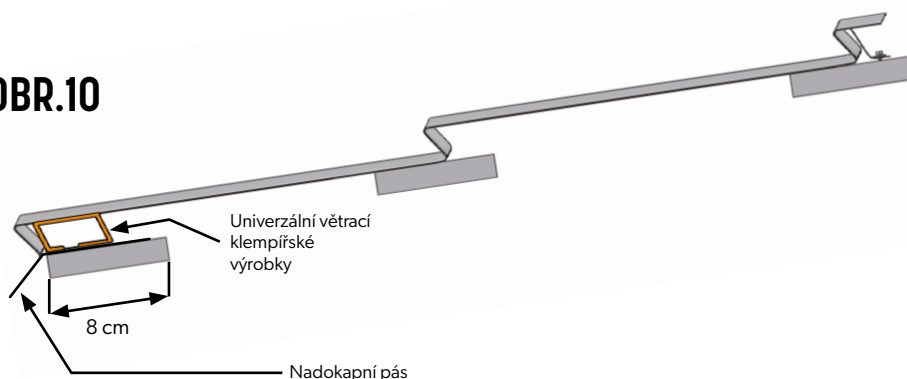
K první lati na horním okapovém prvku namontujte výchozí profily, po pěti na každý pás

(obr. 11). Vyrovnají úskok prolisu tašky a především umožní správnou montáž pásu. Šířku první latě vyberte v závislosti na způsobu montáže a druhu háků okapního systému, ale její šířka nesmí být menší než 8 cm.

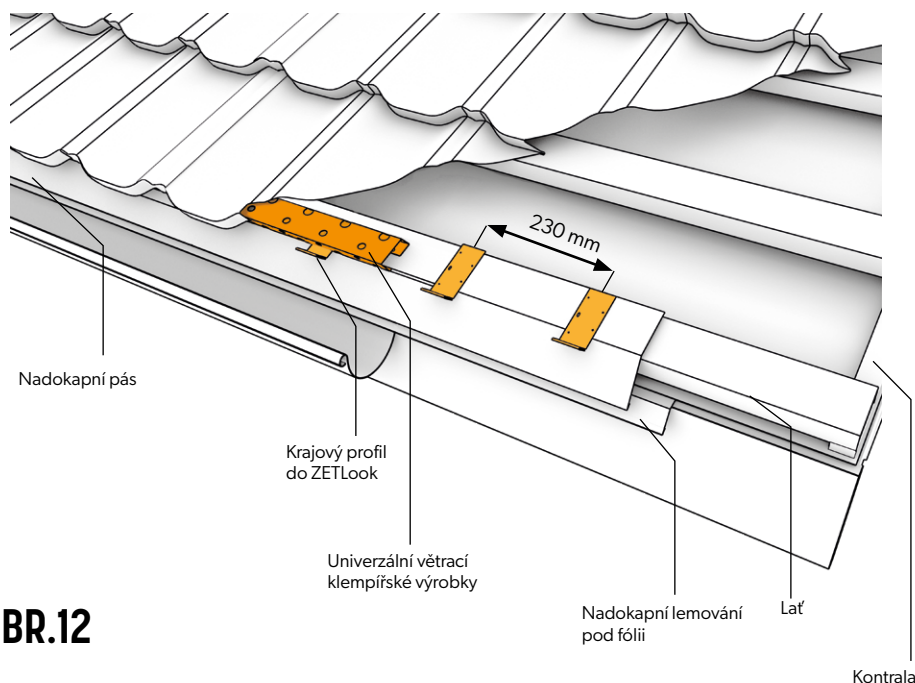
Během montáže profilů zachovejte zvláštní přesnost tak, aby se všechny nacházely v rovné linii (montáž do vlasce). K instalaci jednoho výchozího profilu stačí dva vruty.

Musí být uchyceny vruty s plochou hlavou pro možnost montáže Univerzálního ventilačního prvku. Při montáži výchozích profilů je nutné zohlednit, aby byly zaháknuté o pás uprostřed prvního spodního prolisu profilu **(obr. 12)**. Vzdálenost od osy k ose vln činí 230 mm. Rozteč mezi hranou ventilačního prvku a prohnutím výchozího profilu musí činit 20 mm, což odpovídá hloubce vlny plechu.

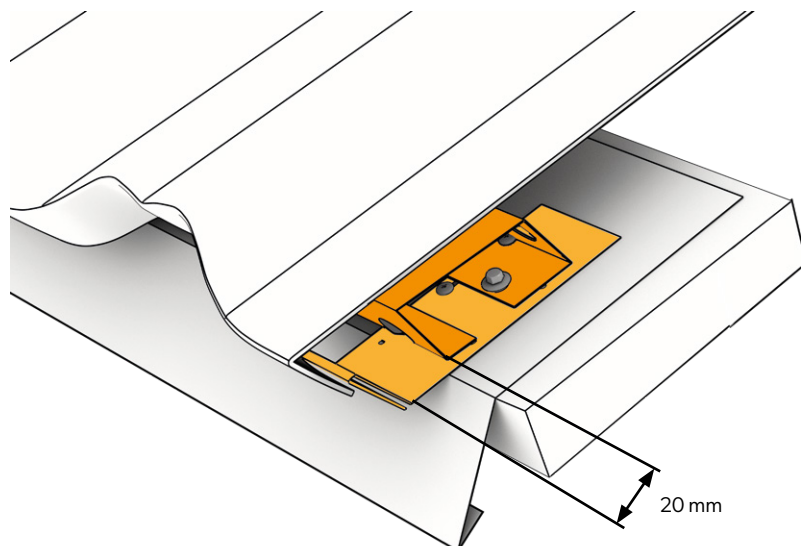
OBR.10



OBR.11



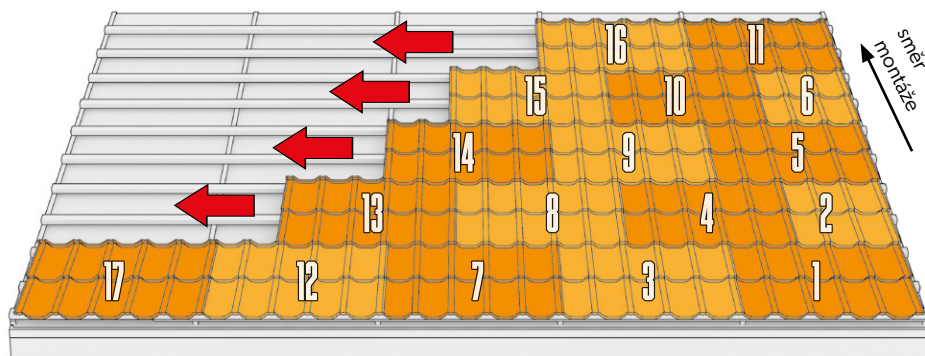
OBR.12



9. Pořadí montáže listů ZET Look

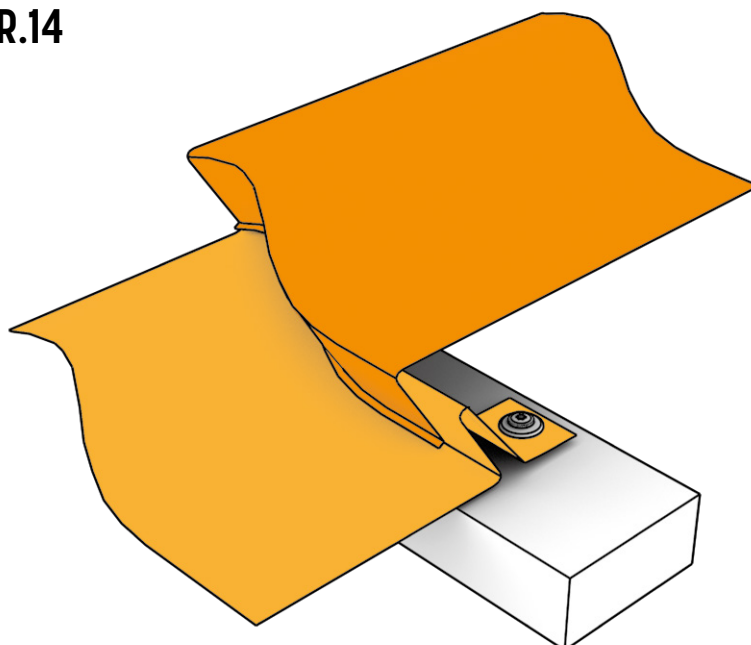
Správným způsobem montáže modulové střešní tašky **ZET Look** je metoda s tzv. střídavým uspořádáním, ve které jsou jednotlivé řady pásů vzájemně přesunuty. Toto řešení je možné jen díky souměrnosti pásů. Výhodou takového uložení je, že se nevyskytují styčné body hran čtyřech plechů. Kromě toho se v tomto případě nevyskytují místa podélných spojů, což zvyšuje estetický vzhled celé krytiny. Správná montáž (pořadí ukládání) v případě instalace pásů z pravé strany je zobrazena na **obr. 13**. Správným řešením je rovněž nepřetržitá montáž pásů, tzn. jeden za druhým.

OBR.13



Plech nasouváme na držáky a přišroubujeme k latí v místě připravených montážních otvorů na konci pásu, v souladu se schématem zobrazeným **na obrázku 14**, pomocí magnetického nástavce akumulátorového utahováku nebo vrtačky. **Plíšky s montážním otvorem před vložením vrutu neohýbejte. V první řadě je třeba osadit vrut na plíšku a následně jej utáhnout vrtačkou tak, aby se se společně s vrutem spojil s lištou.** Pásky střešní tašky **ZET Look** přichyťte k latím vruty 4,8 x 35 mm. Spotřeba vrutů činí 5 kusů na jeden pás.

OBR.14

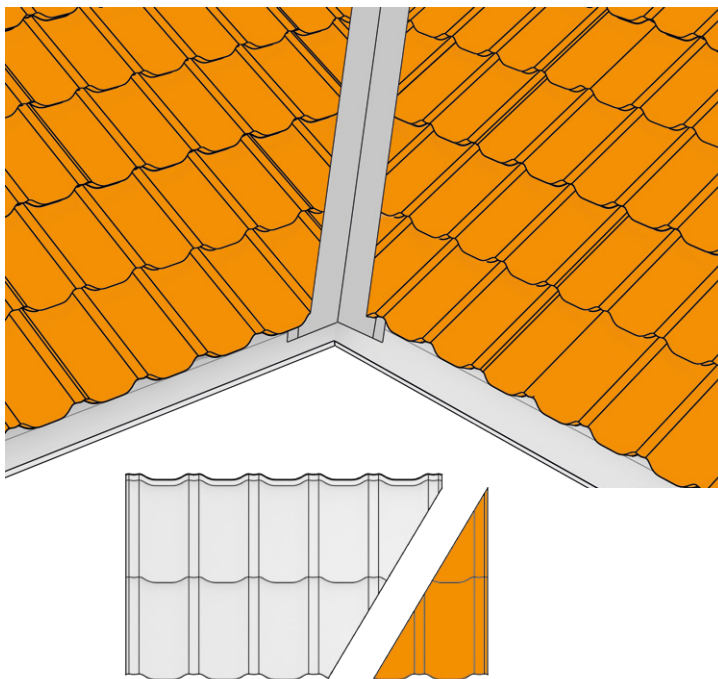


10. Přířez pásů na úžlabní plech

Přířez pásů na úžlabní plech provedte v linii úžlabu, čímž zajistíte estetický vzhled.

Pro utěsnění úžlabního plechu doporučujeme použít expanzní těsnící pásku do výšky prolisu plechu.

OBR.15

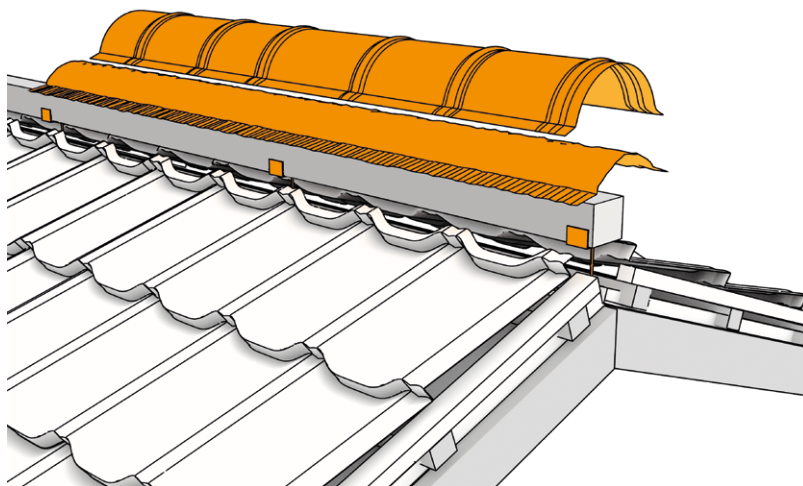


11. Instalace hřebenáčů

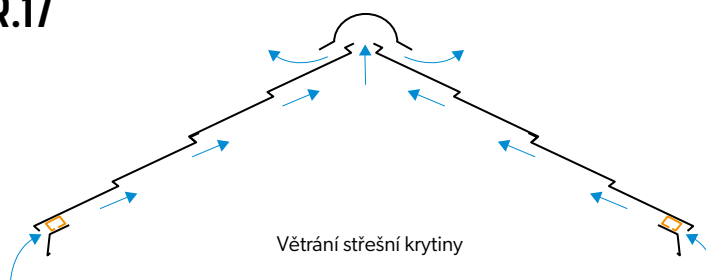
Modulové plechové střešní tašky **ZET** jsou nabízené s hřebenáči, jejichž stavba a rozmístění prolisů odpovídá přesně stavbě pásu střešní tašky. To umožňuje zajištění vysoké estetiky střešní krytiny. Hřebenovou lať namontujte na podpěrách pro zajištění neporušenosti ventilačního prostoru krytiny.

Hřebenáče upevněte krátkými vruty 4,8 x 20 mm „plech s plechem“ v každém druhém hřebetě vlny, použijte před tím hřebenovou pásku nebo profilované těsnění

OBR.16



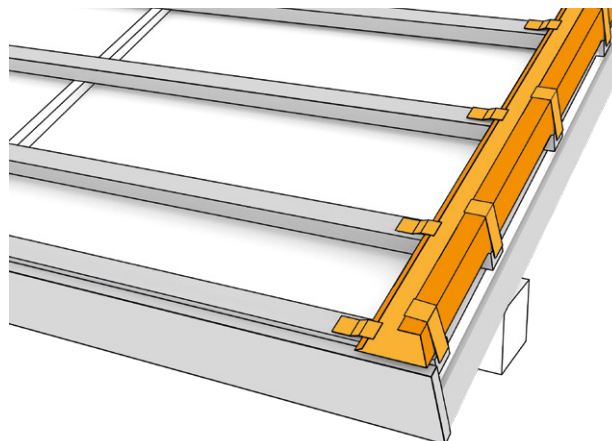
OBR.17



12. Instalace závětrné lišty

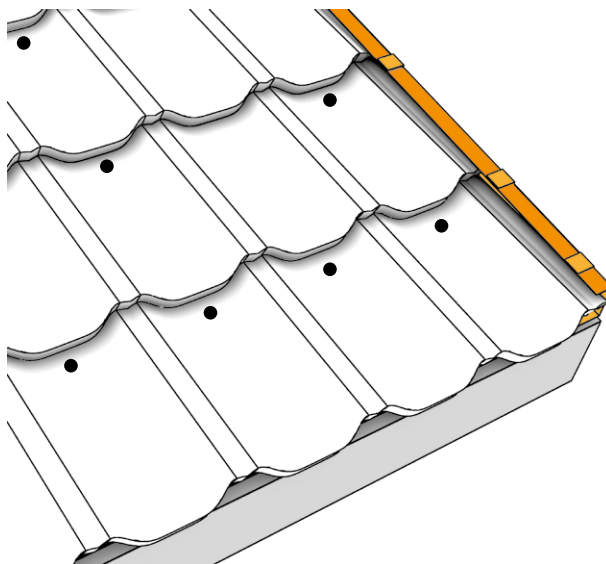
Protože na okraj střešní plochy působí velmi často silný vítr, je třeba dbát o příslušně pevnou instalaci prvků závětrné lišty. V tom případě použijte ZÁVĚTRNOU LIŠTU III. Nejprve nainstalujte do latí žlab závětrné lišty (**obr. 18**). Tento prvek nainstalujte pomocí sešívacích spon jak ze strany střešní plochy, tak i z vnější strany. Než začnete pokládat střešní krytinu, nalepte na dolní rovinu prvku expanzní těsnící pásku s roztažitelností až 3 cm (podle výšky prolisu plechu).

OBR.18



Plech krytiny položte na žlab závětrné lišty (**obr. 19**).

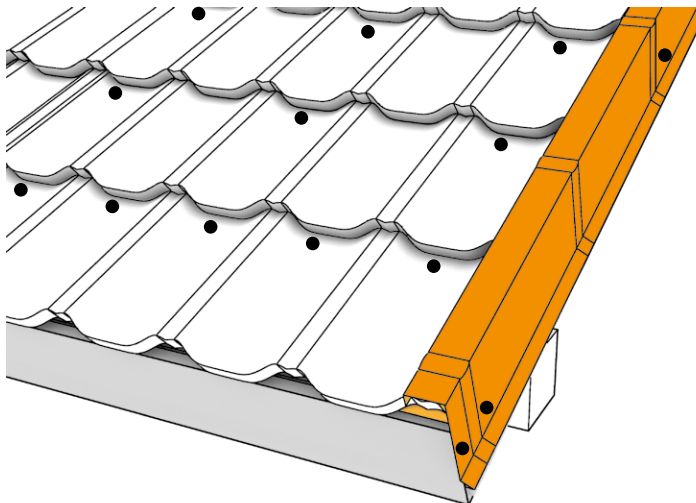
OBR.19



Pro vnější prvek závětrné lišty použijte farmářské vruty, v případě nutnosti spojení závětrných lišt použijte základ 15-30 mm. Okrajové pásy připevněte vrutem v každém prohloubeném montážním místě plechů podél linie závětrné lišty.

Správné rozmístění upínacích bodů na střešní ploše musí zahrnovat všechny okrajové montážní body a každý druhý uvnitř střešní plochy.

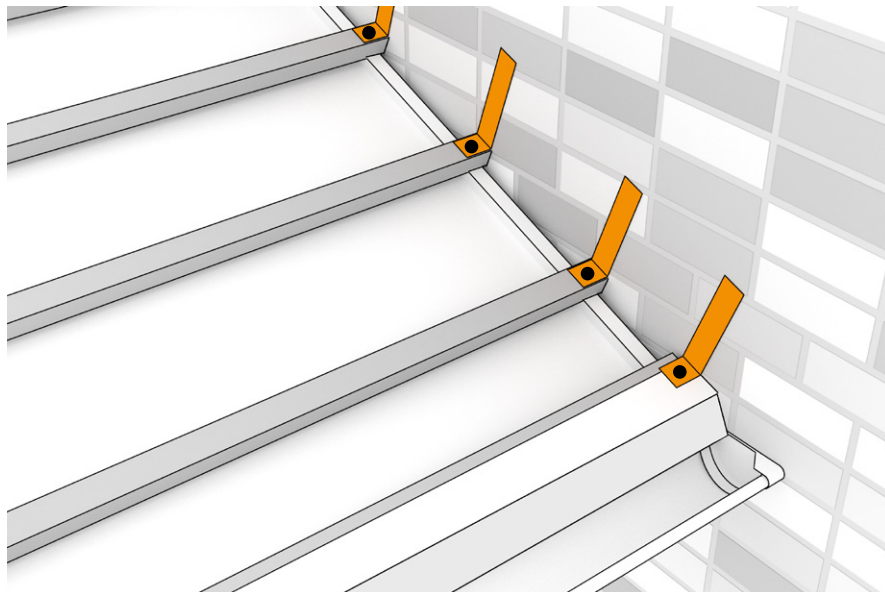
OBR.20



13. Instalace nástěnného prvku

Prvním krokem je příprava a uchycení úchytů ke střešní ploše, tyto slouží pro upevnění nástěnného prvku. Tyto úchyty můžete připravit z pásů plechů ohnutých v pravém úhlu. Protože bude v další etapě nutné ohnout tyto úchyty za účelem upevnění nástěnného prvku, je potřeba, aby byly příslušně vyšší než prvek.

OBR.21

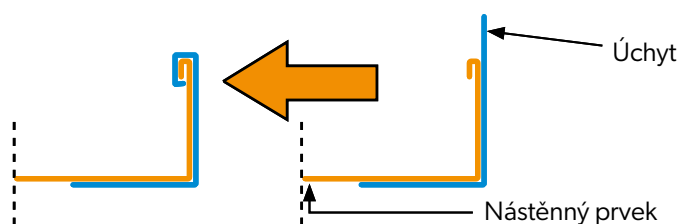
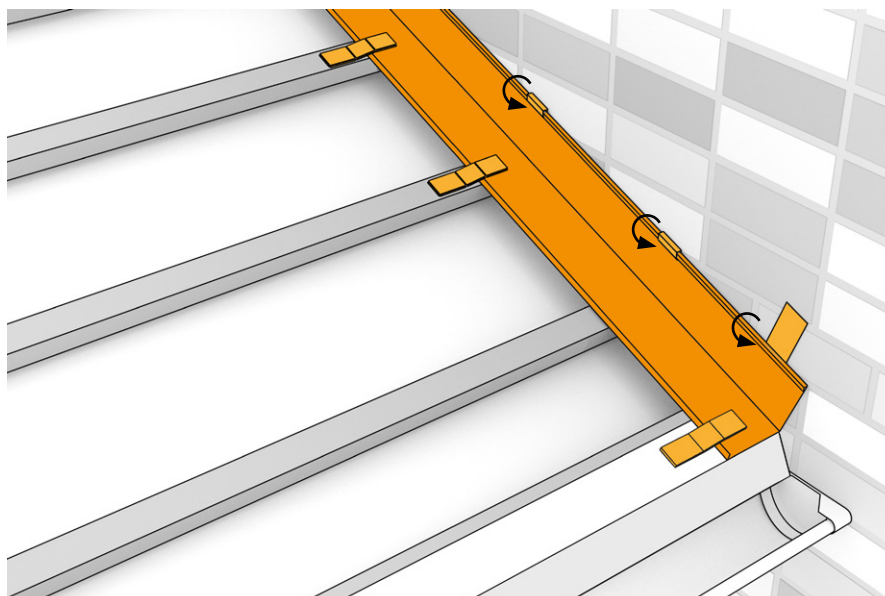


Při přípravě prvku je nutné zahnout jeho horní hranu, což umožní pevné spojení s předem připravenými úchyty bez nutnosti použití dalších upínacích prvků.

Před montáží přiložte prvek k hraně střechy pro jeho dopasování, se zohledněním typu stěny a úhlu naklonění střešní plochy. Přířiznutý a ohnutý prvek nainstalujte k latím pomocí plochých sešívacích spon. Všimněte si především, aby prvek přiléhá ke stěně po celé délce. V případě, že je nutné provést spojení nástěnných prvků, použijte základ 50 mm, přičemž jej zvětšete v případě sklonu střešní plochy méně než 25°.

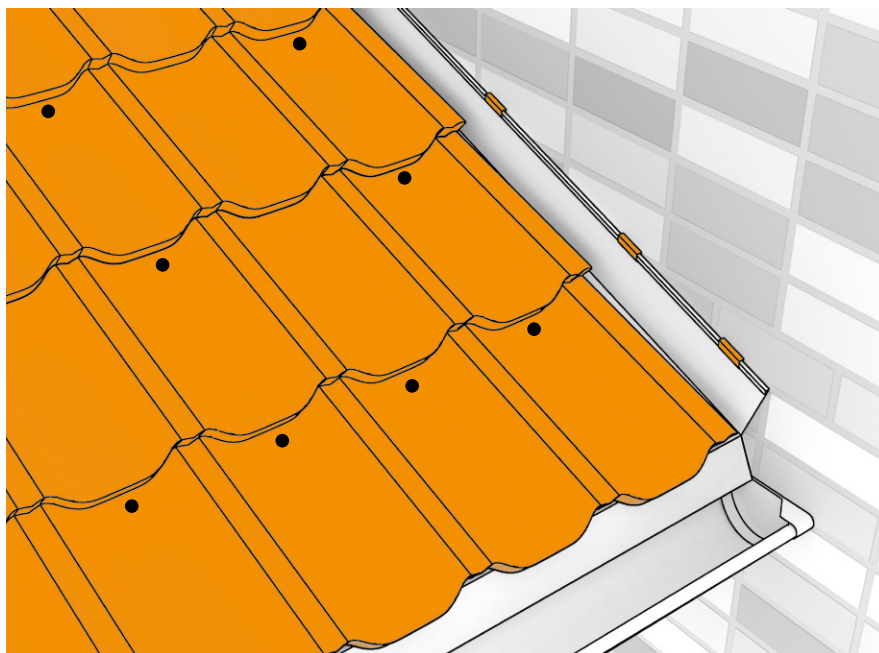
Následně prvek upevněte ke stěně pomocí předem připravených úchytů.

OBR.22



OBR.23

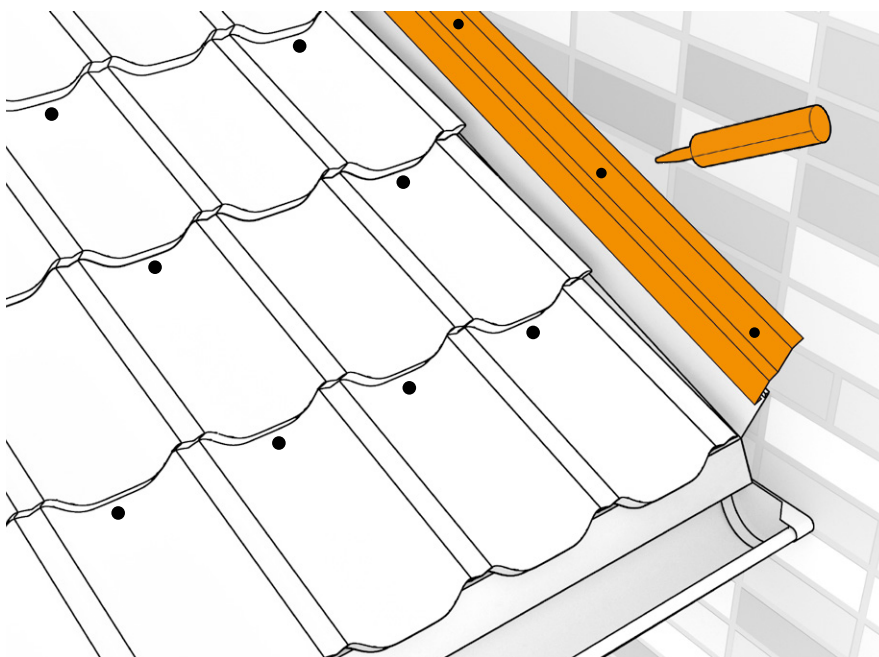
Správné rozmístění upínacích bodů na střešní ploše musí zahrnovat všechny okrajové montážní body a každý druhý uvnitř střešní plochy.



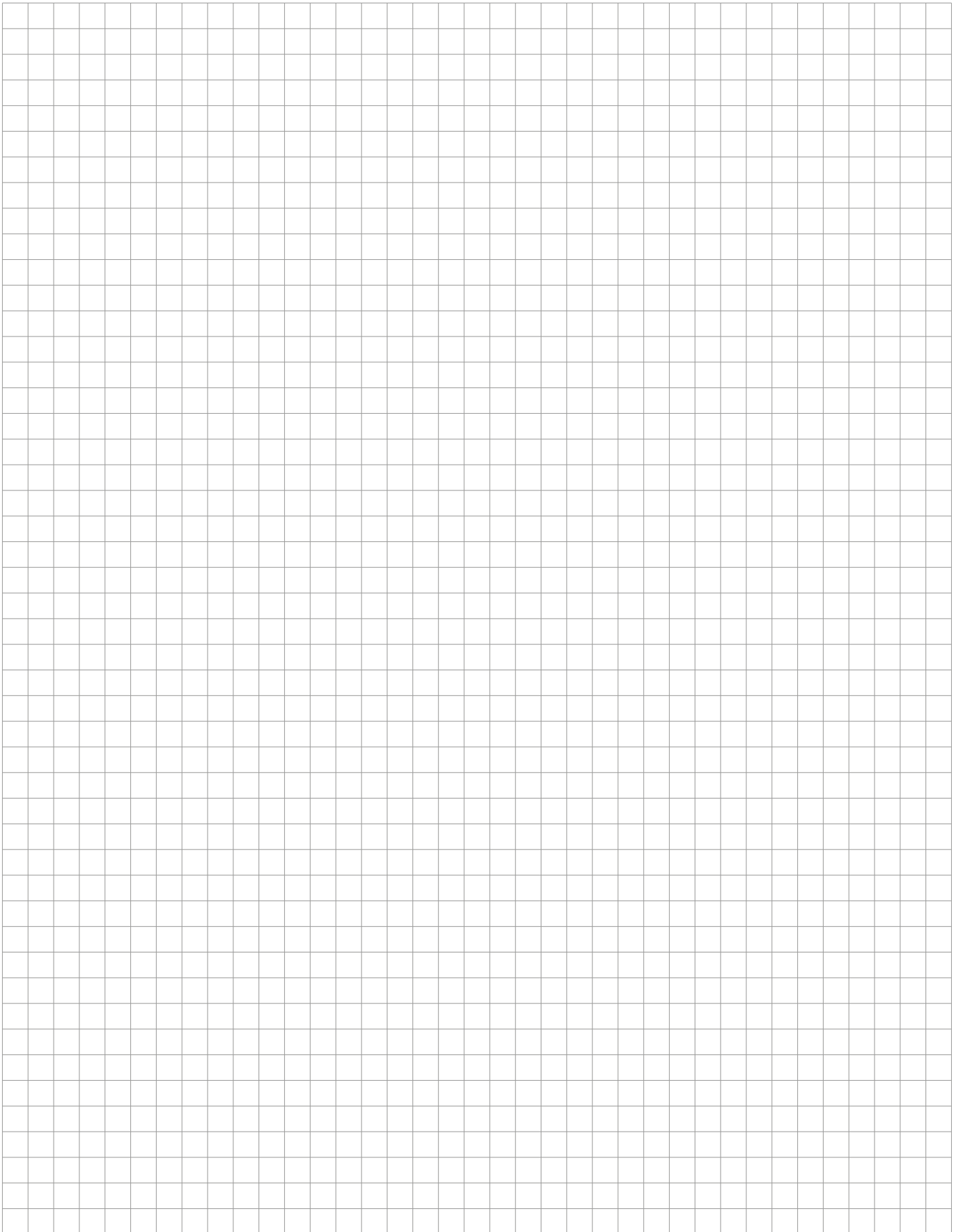
OBR.24

Spojení se stěnou zajistíte dilatační lištou a v případě potřeby navíc utěsníte pokrývačským těsnícím tmelem.

Dilatační lištu upevněte ke stěně.



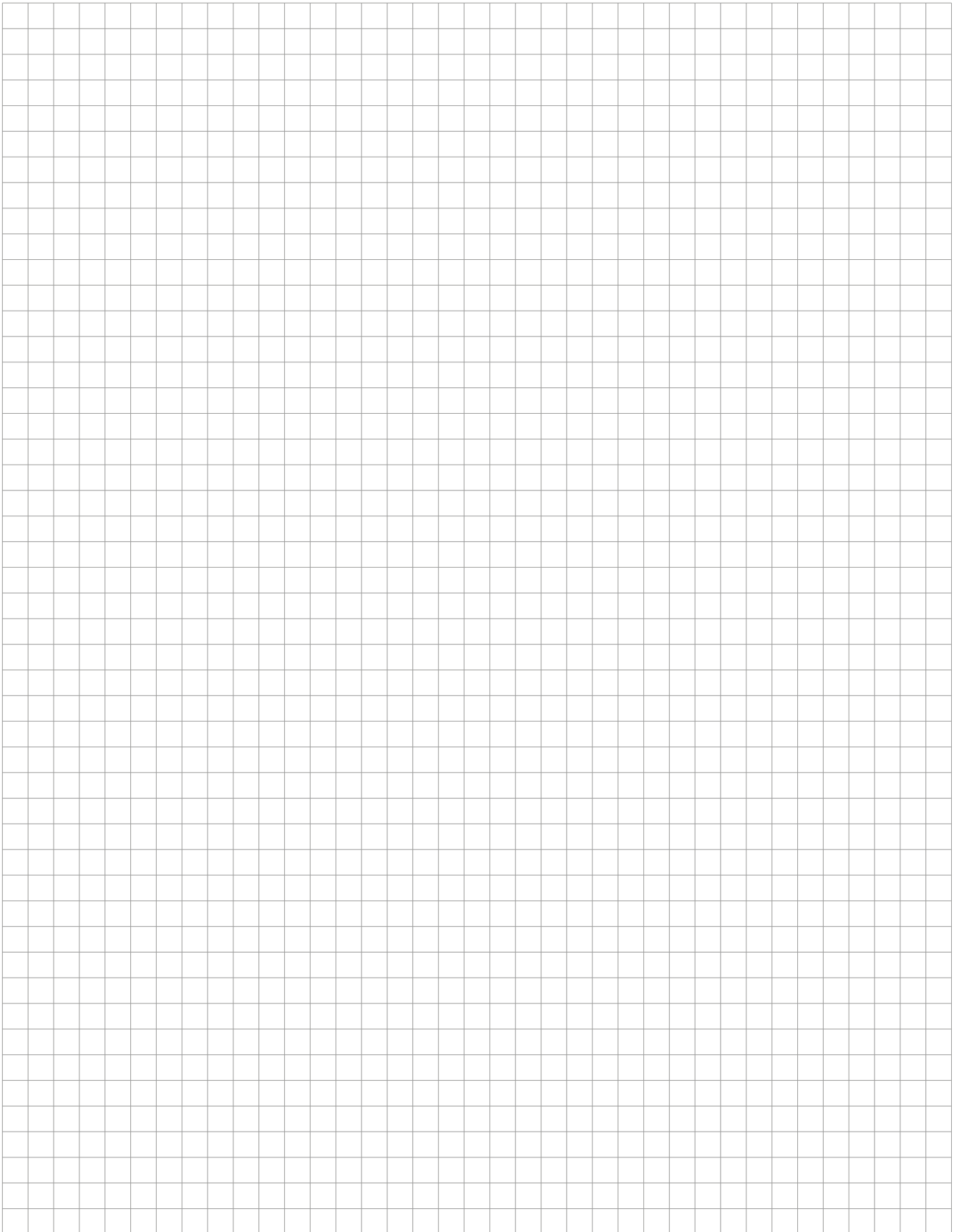
Poznámky



Poznámky



Poznámky





BLACHPROFIL 2® Sp. z o. o.

ul. Nadwiślańska 11/139
30-527 Kraków
NIP: 6762431701

+48 12 415 55 51
centrala@bp2.eu
bp2.eu

**Zakłady produkcyjne:
Production Plants:**

Grojec, ul. Grojecka 39
32-566 Alwernia k/Krakowa

ul. Budowlanych 10
41-303 Dąbrowa Górnicza